



K600i 数字印刷喷印系统

灵活多用的工业印刷数字喷印解决方案



简单、高效、经济的打印解决方案，
适用于各种基板上可变数据喷印。



Domino. Do more.

灵活多用的工业印刷数字喷印解决方案。

K600i应用广泛，可在各种基板上提供600dpi 高印刷质量的高速打印。

K600i的配置可以定制打印宽度，可以集成到现有的卷或单张平台系统进行数字印刷，也可以采用独立的单色数字印刷方式。

为客户提供更多的附加值，增加销售和盈利。

可采用高吸引力UV固化油墨以及低成本的水性颜料墨水。

K600i全球拥有500多套安装量，行业领先。

应用广泛

广泛应用于各类标签、游戏卡、商业票据、表单、打折券、安全产品和直邮品等可变信息打印。



高质量、个性化预印标签，包括各种二维码如QR码



为票据和直邮表格，打印二维码、条码和顺序编号



用于完全个性化的可变和安全数据套印，非常适合于安全财政邮票、活动门票、游戏、电话卡和药品折叠纸盒包装。



绿色使命

多米诺恪守承诺以“绿色环保”为己任，致力于开发环保的标识产品，因此我们的产品常常超出政府、行业、公司所要求的法规及标准。同时，多米诺承诺最大限度地减少对自然资源及能源的消耗，产品都符合RoHS和WEEE标准，具有可回收性。

K600i

K600i提供UV固化墨水、LED固化墨水和水基墨水，有效利用和保护自然资源。一般的溶剂墨水会产生95%挥发性溶剂至空气中，还需要定期清洗设备打印头，而多米诺K600i UV固化墨水只含有1%的挥发性溶剂，有效保护自然环境。

K600i 产品系列

每台打印机都包括一个紧凑的打印组，带有安装支架，和集成的多米诺*i-Tech CleanCap*维护站。

K600i 可变数据打印

在600dpi下高速高精度数字可变数据打印可高达200米/分钟(650英尺/分钟)。

K600i 数字冷烫

创新的数字解决方案，使传统的金属箔带可以数字应用于标签，包装和安全产品。

K600i 上光

不需要制版的局部与全面的上光。

K600i 白色

显著的成本效益替代丝网印刷，理想的广泛应用于标签和包装应用。

见K600i样本中有关后整饰打印包含K600i数字冷烫，K600i上光和K600i白色的具体细节。

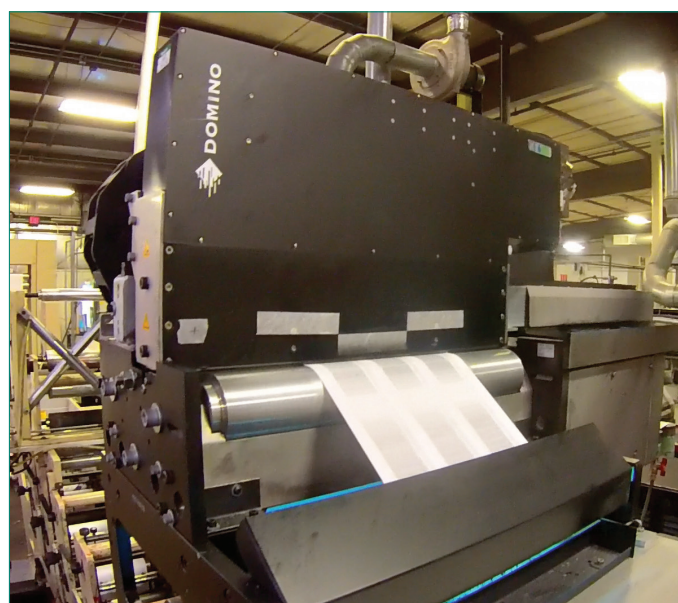
简便

与其他的数字印刷技术相比，压电式喷码技术采用非接触式打印方式，最少移动部件设计，最低人工干预，设备效率更高。

模块化

打印宽度范围从单一的打印模块，打印108mm图像面积多达七个双模块打印782mm标准。通过*i-Tech StitchLink*微电机控制器技术实现打印头自动校准和图像拼接。简便精确，保证设备快捷就绪和高质量打印。

打印模式	打印宽度	
	(mm)	(inches)
x 1	108	4.25
x 2 or 4	220	8.69
x 3 or 6	333	13.11
x 4 or 8	445	17.54
x 5 or 10	558	21.96
x 6 or 12	670	26.39
x 7 or 14	782	30.81



打印速度：

分辨率600*600时，75米/分钟 (最优密度)

分辨率600*600时，100米/分钟

分辨率600*300时，150米/分钟

双排头打印速度：

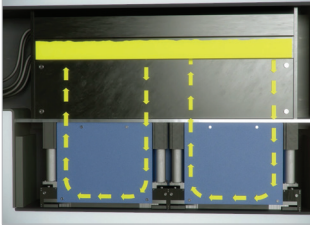
分辨率600*600时，150米/分钟 (最优密度)

分辨率600*600时，最快200米/分钟

Domino. Do more.

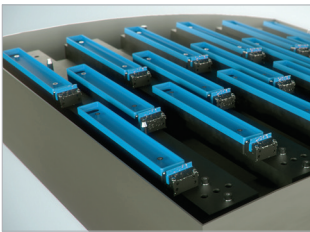
智能技术

多米诺*i-Tech*组件结合，创造出的一套性能卓越，更加灵活和可靠的系统。



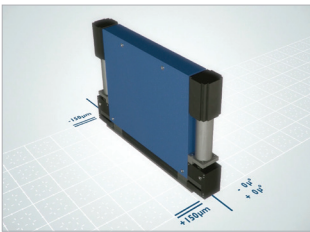
i-Tech 智动 (ActiFlow)

墨水自动循环，确保喷嘴品质和可靠性。



i-Tech 净备 (CleanCap)

喷头自动清洗加盖平台确保最优品质和高效生产力。



i-Tech StitchLink 自动缝合

喷头自动调整，精准定位，打印宽幅范围内无缝缝合。

高稳定性，低维护成本

期望使喷头始终持续运行。独特的*i-Tech*“智动 (ActiFlow)”技术墨水循环系统，保证墨水在喷头周围流动，即使打印停止。智动 (ActiFlow) 避免空气气泡跑入打印头导致的喷嘴堵塞和打印质量下降，最大化正常打印工作时间和减少设备维护。



更长的正常运行时间，更低的维护成本，提高您的利润率

革命性的自动清洗加盖功能，使喷头清洗保护技术自动化，这意味着K600i可以自行维护。

净备 (CleanCap) 清洁和持续控制过程。无需耗时的日常人工清洗，大大减少了喷嘴堵塞或喷头受损的风险。在不工作时，喷头自动移动到待用状态，自动清洗加盖，以备下次使用。



易于安装

紧凑的设计安装到印刷设备、精整线和邮发线，只需少许空间和进料控制即可改造生产线。

可选择单个辊段或完整的**Web**延伸部分，易于集成到现有的设备上。



所付即所有

K600i几乎没有易损件，墨水和清洗液只需承担所消耗的部分。

每个工作都可以从四种墨滴中任选其一（6，7，11，14pl），针对不同材料最优化打印质量，通过墨量控制生产成本。针对最高质量要求，可使用多米诺**Editor™ RIP**控制器，包括多级灰度，可选择不同墨滴大小来生成图像。



特殊墨水

提供一系列特殊墨水，包括用于品牌保护和安全印刷的荧光UV可读墨水。

为什么使用数码黑白印刷？

- ✓ 难以比拟的生产效率——操作速度最快达200米/分钟
- ✓ 高质量——自然分辨率600dpi，可进行灰度级别打印
- ✓ 多功能——小巧，模块化，宽度配置从108mm到782mm
- ✓ 可靠——简单非接触式喷印，移动零件少，人工干预最少化，减少停机时间
- ✓ 低投资成本——与其买数码印刷机，不如利用现有生产设备，提供增值可变数据打印
- ✓ 操作成本低——选择四种墨滴中的一种（6，7，11，4pl），根据不同材料优化打印质量，或控制墨水用量，减少每个工作的成本
- ✓ 减少设定时间——独特的*i-Tech StitchLink's*自动微电机控制技术，确保精准的喷头调整，没有缝合线
- ✓ 减少停机时间——*i-Tech ActiFlow*持续墨水循环系统去除墨水中的气泡，以免堵塞喷嘴，减少维护
- ✓ 低维护——*i-Tech CleanCap*自动喷头清洗加盖平台，减少喷嘴堵塞，延长喷头寿命

Domino. Do more.

工作流程高效化——不只关乎喷印

标准的工业喷印控制器

多米诺Editor™ GT工业印刷喷印控制器，超过2,000台的安装量，用于接收和配置数据文件进行打印。可接收各种数据格式，此外还可使用数据创建工具，如剪切、堆垛、分步、重复编号设置。为了满足不同的应用需求，提供多种设备控制可选，包括邮件分拣和在线拍照识别。网络解决方案可用于远程数据的准备与设置。



数据处理

对于有着很多可变数据或者PDF工作流程居多的应用，我们可以配置多米诺Editor™ RIP。这个模块的解决方案可以用来配置满足更大量的数码处理需求，还可支持全灰度图像处理，以获得高质量的打印输出。包括像PDF文件以及IPDS和AFP数据流。

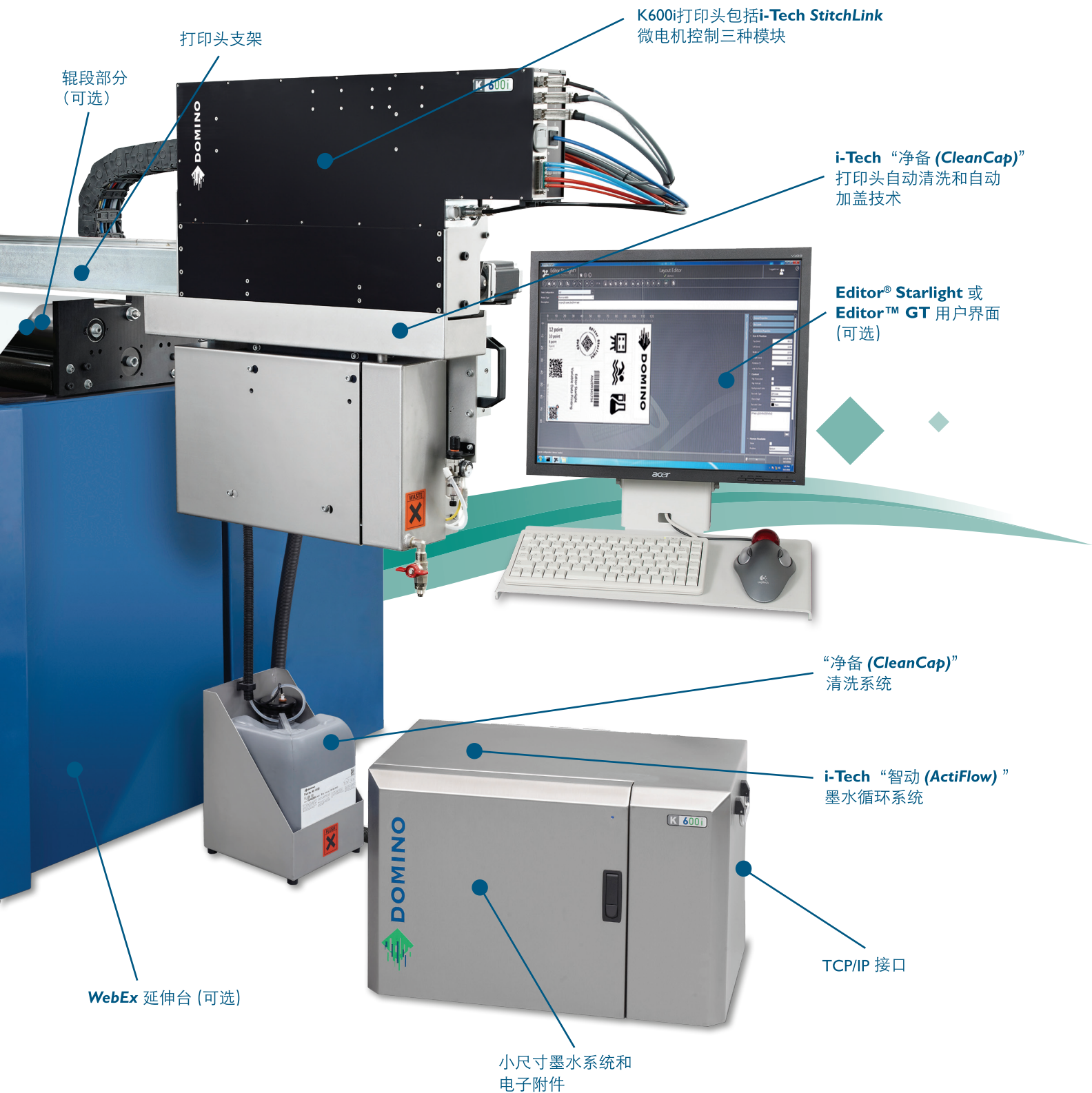


矩阵式设计

行业标准的矩阵式设计软件可创建多页PDF文件，然后可以使用K600i Editor™ RIP打印这些文件。从一个简单的布局工具开始，从一个变量数据文件中提取数据，然后集成到模板背景图像中，创建准备打印多页PDF文件。

K600i系统展示

i-Tech创建一个更灵活、更可靠的系统。



Domino. Do more.

技术参数

操作能力

最大标准线速度	37.5 – 150 m/min (123 – 492 ft/min)
最大双排线速度	150 – 200 m/min (492 - 650 ft/min)
打印分辨率	300dpi - 600dpi - 1200dpi options
墨滴大小	6, 7, 11, 14pl (14pl仅在减速时)
图像宽幅	108mm (4.25") to 782mm (30.81")
材料到喷头距离	1.0mm (0.04")
材质	涂层纸、非涂层纸、铝箔和塑料

墨水系统

墨水供应	1-10 litres (取决于墨水类型)
墨水类型	UV固化 / LED固化 / 水基 / 冷烫粘合 / 重白色颜料

打印能力

Editor™ Starlight/Editor™ GT:

字体	Windows® True Type, Adobe, OCR,
条码:	Australian Post Custom, Australian Post Redirect, Australian Post Reply Paid, Australian Post Routing, CodaBar 2 widths, Code 11, Code 2 of 5 Data Logic, Code 2 of 5 IATA, Code 2 of 5 Industry, Code 2 of 5 Interleaved, Code 2 of 5 Matrix, Code 2 of 5 Standard, Code 39, Code 39 (ASCII), Code 93, Code 93 (ASCII), Code 128, Code 128A, Code 128B, Code 128C, DPD Code, DP Identcode, DP Leitcode, EAN 13, EAN 13P2, EAN 13P5, EAN 14, EAN8, EAN8P2, EAN8P5, EAN 128, Flattermarken, GSI-128, GSI DataBar, GSI DataBar Expanded, GSI Data Bar Expanded Stacked, GSI DataBar Limited, GSI DataBar Stacked, GSI DataBar Stacked Omnidirectional, GSI Data Bar Truncated, ISBN, Italian Postal, Japanese Postal, KIX, Korean Postal, LOGMARS, MSI, NVE-18, Pharmacode One-track, Pharmacode Two-track, PLANET 12, PLANET 14, Plessey, Plessey Bidirectional, PZN, Royal Mail 4State, SSCC-18, Telepen, Telepen Alpha, UCC/ EAN 128, UPC 12, UPC A, UPC-A P2, UPC-A P5, UPC-E, UPC-E P2, UPC-E P5, USPS Intelligent Mail Barcode, USPS PostNet5, USPS PostNet6, USPS PostNet9, USPS Post-Net 10, USPS PostNet 11, USPS PostNet 12.

二维码 Data Matrix, MicroPDF417, PDF417, PDF417 Truncated, QR-Code, Quantum-code

图形: .bmp, .pcx, .tif, .jpg, .gif, .pdf

Editor™ RIP: IPDS, AFP data streams & PDF files

主要尺寸

导管长度—主机箱至打印头	4m (13') 或 1x1 module, 5m (16') for 1x2 or 1x3 module, otherwise 4.25m (14')
导管长度—主机箱至冲洗瓶	4m (13')
1x3 打印头横梁尺寸	1330w x 354.4d x 705.4h mm (高度尺寸不含导管半径尺寸)
小尺寸 10L 墨水箱	640w x 441d x 425h mm (尺寸不含导管半径尺寸*)
中尺寸 10L 墨水箱	800w x 400d x 1810h mm (尺寸不含导管半径尺寸*)
清洗架	234w x 234d x 360h mm (尺寸不含空气调压阀和导管尺寸*)

*Width is configurable, please see below

运行要求

电源要求	K600i	110-240v AC50-60Hz 10A (自动)
压缩空气	UV系统	通常380-420v 三相工业电源 6-8 bar 清洁干燥的气源供应

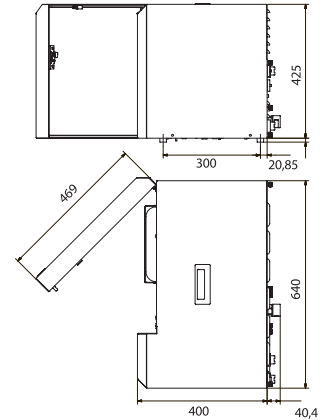
环境要求

运行温度范围	20-30°C (68-86°F)
运行湿度范围	40-60%

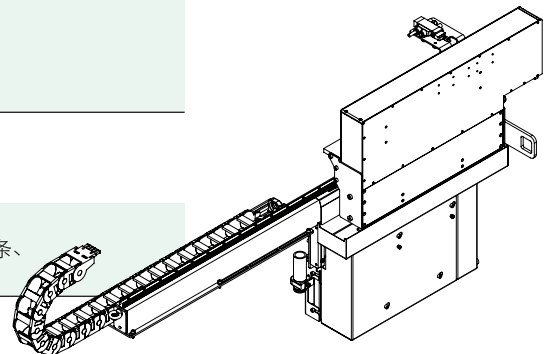
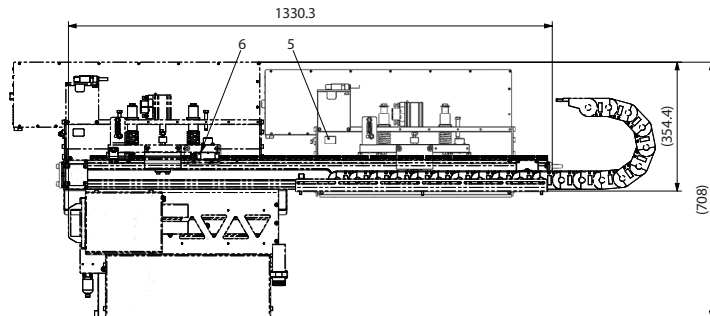
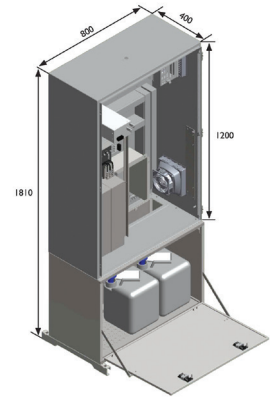
辅助设备

打印头保护装置、UV 烘干机、LED UV 固化装置, 平台除尘装置、平台导向装置、防静电条、邮发平台、WebEX 延伸台、卷对卷装置、弧形辊段、电晕处理装置

小型 10L 供墨箱, 最多供应三个喷头或者 333mm 宽打印系统



中型供墨箱



喷头长度	支架长度
108mm (4.25") Single	1339mm*, 1800mm, 2215mm
333mm (13") Single	1339mm*, 1800mm, 2215mm
333mm (13") Dual	1400mm*, 1800mm, 2215mm
558mm (22")	1800mm*, 2215mm, 2600mm
782mm (30")	2400mm*, 2800mm, 3400mm

*Standard length; bespoke length head mounts upon special request

多米诺标识科技有限公司

上海浦东金桥出口加工区云桥路1150号 201206 客户咨询热线: 021-50509999-2838

传真: 021-50329901 E-mail: marketing@domino.com.cn

全国技术支持热线: 400-820-0205

www.domino.com.cn