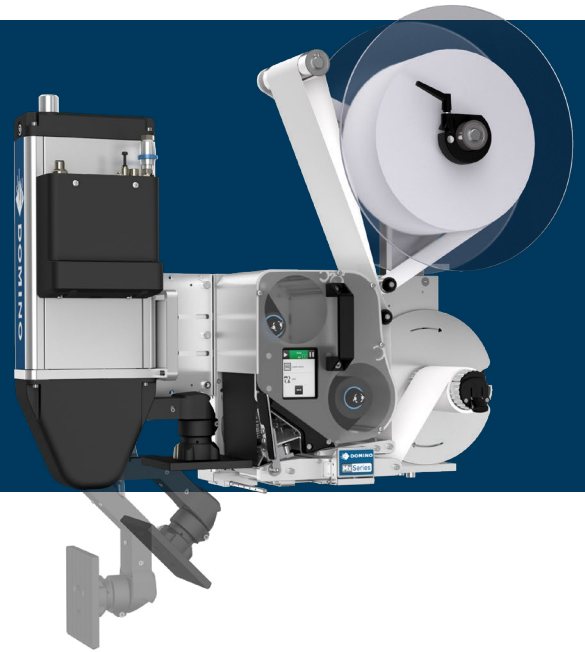


Mx350i-S & SP 自动打印贴标机

轻松满足各种印+贴需求的摆臂式印贴一体机

多米诺Mx系列自动印贴一体化系统能实现精准的变量信息标签印贴,在保证质量的前提下降低人为操作的风险。对于那些需要通过准确贴标以实现产品追踪、合规和质量控制的行业而言,这些特性至关重要。

Mx350i-S和Mx350i-SP多种安装方式可以更好地适配您的产线,无论贴标位置是在产品或包装的前端面、后端面、顶面、侧面或者转角,它都能确保简化整个贴标流程。



易于集成

- ◆ Mx350i的高级连接选项可与工厂中的ERP、WMS和MES系统无缝集成。
- ◆ Mx350i-S和Mx350i-SP贴标系统结构紧凑,用途广泛,可以轻松集成到各种生产线中。同时具有左手和右手机型,能够适用于多种应用场景。



易于操作

- ◆ 集成用户界面,可选配10英寸触摸屏,易于操作。
- ◆ Mx350i-S和Mx350i-SP合理且巧妙的设计优化了耗材更换和设备维护所需的时间,有效延长连续生产运行时间。

适应性强

- ◆ Mx350i-S和Mx350i-SP可以轻松地在单面贴、双面贴和转角贴等三种模式之间切换。
- ◆ Mx350i-S和Mx350i-SP秉持长效的设计理念,能灵活地满足不断变化的贴标需求,无需高额投资。



满足所有印+贴需求的完整解决方案



我们的服务旨在为您提供增加产线运营效率的解决方案。

运营支持

多米诺延保套装提供高质量的现场协助，并且我们的工程师还可以通过增强现实技术进行远程指导，及时帮助您化解燃眉之急。

自动标识检查

使用多米诺R系列视觉控制系统，自动检查标识是否存在、验证标识的位置与可读性。确保所有标识在产品出厂时均齐全和准确，从而节省操作人员时间。

控制软件

从中心位置控制您的产品标识并简化产品切换。多米诺Automation 使用标准通信协议，并且可以集成到现有的ERP系统中。

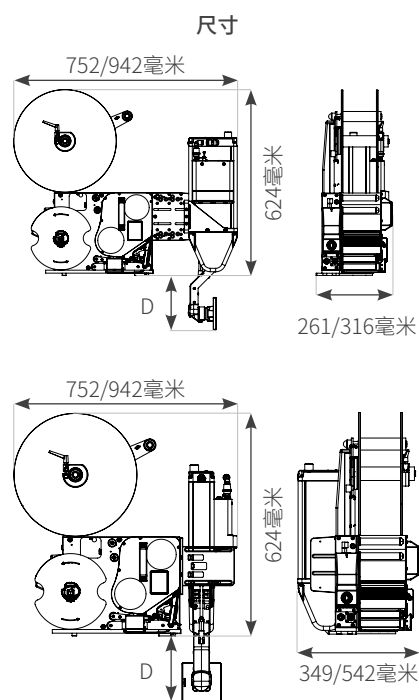
高品质耗材

多米诺提供多种高品质耗材，满足通用和特殊需求。为获得优质的打印效果并保护您的打印机，请仅使用正品多米诺耗材。



技术规格 Mx350i-S & SP

型号	Mx350i-S4 & SP4	Mx350i-S6 & SP6
打印宽度	4英寸(108毫米)	6英寸(162毫米)
打印技术	热转印/热敏	
打印分辨率	12点/毫米(300dpi)	
打印机类型	左手机或右手机	
最高打印速度	400毫米/秒	250毫米/秒
至产品的距离(D)	130毫米型号: 10-220毫米 270毫米型号: 10-360毫米	
产品运动方式	移动	
贴标方式	摆臂式	
标签位置		
推荐标签宽度	25-110毫米	25-150毫米
推荐标签长度	15-210毫米	
标签和色带卷长度	最长600米	
输入电压	90-250VAC 50/60Hz	
通信	4个以太网口、TCP/IP、2个USB-A、1个USB-B	
I/O接口(可配制)	12个输入与12个输出	



咨询热线: 021-50509999-2838

多米诺标识科技有限公司

上海浦东金桥出口加工区云桥路1150号 201206

传真: 021-50329901 E-mail: marketing@domino.com.cn

全国技术支持热线: 400-820-0205