

# M230i-T4/T6

## 模块化、灵活高效的打印贴标系统

M230i-T4和M230i-T6能够提供市场上最灵活、最安全的打印贴标解决方案：三种标准的气缸长度、七种标准尺寸的标掌、左右手配置，来满足客户多样化的印贴需求。



### 易操作——简单的操作以及无与伦比的性能

- ◆ 可供选择的**TouchPanel**彩色用户界面提供清晰的显示及控制
- ◆ 直观的快得**(QuickStep)**软件提供简单的导航和操作
- ◆ 免工具安装的磁性打印头以及膨胀式的色带轴设计大大降低停机时间

### 低成本——减少成本，提高效率

- ◆ 打印头寿命增加
- ◆ 更多不同尺寸的标掌选择，来满足不同尺寸的标签要求
- ◆ 色带标签和打印头更换更便捷，机器运行时间更长

### 优性能——树立高效的标准

- ◆ 在紧凑的空间里提供600米色带和标签供给能力
- ◆ 更快的打印速度
- ◆ 完善的设计满足所有安装方向
- ◆ 满足全球供应链GSI可追溯标签要求



# M230i-T4/T6——敷贴器优势

## 合规

新的敷贴组件符合一切机械合规法规的安全要求。

## 模块化理念

模块化设计理念使产品在现场能够轻易改变配置，缩短安装，服务，更换耗材的时间，提升运行时间，维持OEE。

## 简洁设计

全新的敷贴防护罩设计，用来保护气管、线缆及运动部件，有效起到防尘保护的作用，使产品更耐用。

## 多种贴标距离

根据应用需求选择有效的贴标距离：160mm、360mm和560mm。

## 紧凑设计

新的敷贴器厚度缩减了60%，提供市场上最紧凑的贴标系统。

## 简单易用

革命性的设计让敷贴器和打印组件拆装更加容易，维护更加方便。

## 多种尺寸标签能力

多种防粘式标掌的选择，适配标签尺寸范围从50x66mm到150x210mm。

## 独一无二的性能

驱动标签的整体化系统设计：自动检测，高度集成的吹气，负压防掉标功能。

## 环保高效

高效的设备运行和自动待机功能，确保低功耗的要求。较低分贝的运行以及快速的贴标，提供高效率，但最小的环境影响。

## 操作安全

当敷贴器被阻碍时，自动停止功能防止操作人员受伤或对打印机造成损伤。

## App下载

探索M系列的特点和优势。扫描二维码，下载应用程序。通过平板电脑或智能手机呈现打印图像，步入一个全新的阶段。

Android



iOS



## 多种贴标距离



新的M230i-T4和M230i-T6，可以选择针对你最合适的气缸长度。我们提供三种标准的气缸长度：160mm、360mm和560mm，此独一无二的设计使现场安装变得更简单。



## 多种尺寸标签能力

多种尺寸的标掌满足更多系列的标签尺寸，为在标签尺寸或产品变化时使用带来更多的灵活拓展性。

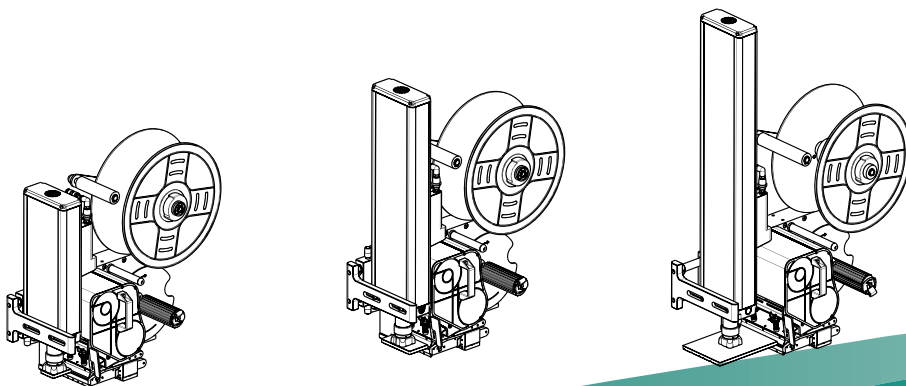


| 标掌选择      | 标签尺寸                 |
|-----------|----------------------|
| 50x66mm   | 32x55mm - 50x66mm    |
| 80x66mm   | 47x55mm - 80x66mm    |
| 110x66mm  | 62x55mm - 110x66mm   |
| 110x110mm | 62x72mm - 110x110mm  |
| 110x160mm | 62x97mm - 110x160mm  |
| 150x110mm | 82x72mm - 150x110mm  |
| 150x210mm | 82x122mm - 150x210mm |

## 紧凑设计

新的M230i-T4和M230i-T6不但功能强大、使用方便，而且拥有业内最小的标掌尺寸。具体尺寸如下：

| Model \ Pad    | 50x66mm     | 80x66mm     | 110x66mm    | 110x110mm   | 110x160mm   | 150x110mm   | 150x210mm   |
|----------------|-------------|-------------|-------------|-------------|-------------|-------------|-------------|
| M230i-T4 160mm | 560x625x272 | 560x625x272 | 560x625x272 | 560x625x272 | 621x625x272 | 560x625x272 | 671x625x272 |
| M230i-T4 360mm | 560x752x272 | 560x752x272 | 560x752x272 | 560x752x272 | 621x752x272 | 560x752x272 | 671x752x272 |
| M230i-T4 560mm | 560x952x272 | 560x952x272 | 560x952x272 | 560x952x272 | 621x952x272 | 560x952x272 | 671x952x272 |
| M230i-T6 160mm | 560x625x327 | 560x625x327 | 560x625x327 | 560x625x327 | 621x625x327 | 560x625x327 | 671x625x327 |
| M230i-T6 360mm | 560x752x327 | 560x752x327 | 560x752x327 | 560x752x327 | 621x752x327 | 560x752x327 | 671x752x327 |
| M230i-T6 560mm | 560x952x327 | 560x952x327 | 560x952x327 | 560x952x327 | 621x952x327 | 560x952x327 | 671x952x327 |



## M230i-T4/T6自动打印贴标机的优点

### ◆ 精工细作

原装欧洲进口，30年自动化经验，全球每5台就有1台来自多米诺

### ◆ 全方位标签贴标能力

推压带吹气辅助，智能贴标压力感应，无损货品且贴标质量高

### ◆ 运动和静态贴标

随意切换，满足间歇式和连续式生产，更高生产力

### ◆ 贴标位置精准

+/-2mm动态重复贴标精度，下游质量追溯和仓储识读更容易

### ◆ 专利无粘标掌

贴得牢，单一尺寸可处理不同规格标签，无需额外换掌或换机

### ◆ 左右手设计

紧凑耐用，安装灵活，易于集成到新旧产线狭窄安装空间

### ◆ 独立控制器 更稳定可靠

动态大容量可变信息高速印贴，参数设置和实用补打纠错功能

### ◆ 高OEE设备绩效

“磁性打印头免工具”创新设计，100km质保\*

更换耗材更便捷更安全

600米长度耗材同步更换，低标签和低色带报警

(例如60mm宽x40mm长标签，从传统450米1卷10600张 提高14100张，单卷印贴数增加33%，更少停机更换频次)

### ◆ 多种标掌选择

提供7种不同尺寸的标掌，可满足不同尺寸标签的贴标需求

\* 基于使用原厂色带或标签



TouchPanel触摸屏可选

## M230i-T4/T6 技术参数：

|          |                           |
|----------|---------------------------|
| 打印技术：    | 热转印                       |
| 打印分辨率：   | 12点/毫米 (300dpi)           |
| 速度：      | 10-85张/分钟                 |
| 标签尺寸：    | 32x55毫米到150x210毫米         |
| 标签&色带长度： | 600米                      |
| 到产品的距离：  | 最大560毫米                   |
| 气源：      | 6bar压缩空气                  |
| 通讯：      | 2xRS232, 1xUSB2.0, 以太网    |
| 用户界面：    | 带25种语言的图形显示               |
| 外形尺寸：    | 560x625x272毫米 (打印机&敷贴器最小) |
| (长x高x宽)  | 671x952x327毫米 (打印机&敷贴器最大) |
|          | 406x278x129 (控制器-PCU)     |



## 多米诺标识科技有限公司

上海浦东金桥出口加工区云桥路1150号 201206

客户咨询热线: 021-50509999-2838

传真: 021-50329901

E-mail: marketing@domino.com.cn

全国技术支持热线: 800-820-0205 400-820-0205



www.domino.com.cn