

Gx350i – Haarscherp. Helder. Coderen.



De **Gx350i** thermische inkjetprinter (TIJ) is Domino's codeerspecialist voor gebruik van meerdere printkoppen, snelle gegevensoverdracht en veeleisende omgevingen voor de bedieningsunit in een groot aantal sectoren. De kleine printkoppen zijn tot 25 meter van de bedieningsunit met IP64-classificatie te monteren. Een 10 inch touchscreen met intuïtieve gebruikersinterface maakt makkelijke en foutloze bediening en directe gegevensinvoer mogelijk.

Makkelijke integratie

- ◆ Er zijn drie connector opties (voorkant, achterkant, bovenkant) op twee printkopvarianten beschikbaar: de standaard printkop (152 mm hoog) en de compacte printkop (93,4 mm hoog).
- ◆ Fieldbus opties zoals EtherCAT en Ethernet/IP: snelle gegevensoverdracht, integratie met PLC's en nauwkeurige synchronisatie voor systemen met 'motion control'.
- ◆ Track & trace en serialisatie op artikelniveau via het Dynamark-protocol: voldoet aan 21 CFR Part 11, audittraject met uitgebreid gebruikersbeheer, validatiedocumentatie beschikbaar.



Eenvoudig in gebruik

- ◆ Makkelijke printerbediening en -bewaking via het touchscreen of een webbrowser.
- ◆ Automatische cartridge-herkenning en instelling van inktparameters.
- ◆ Continue productie: voor een ononderbroken productie kunnen cartridges worden vervangen tijdens het printen dankzij de **AutoSwap**-functie. Een bulk-inktsysteem is beschikbaar voor langdurig gebruik zonder tussenkomst van een operator.
- ◆ Besturing van vier printkoppen vanaf één bedieningsunit voor etikethoogtes tot 50,8 mm of voor meerdere afzonderlijke toepassingen.

Haarscherp. Helder. Coderen.

- ◆ Grafische printkwaliteit op papier, karton, plastic, metaal en vele andere materialen.
- ◆ Flexibel etiketontwerp: tekst, tellers, klokfuncties, illustraties, logo's en barcodes kunnen allemaal op hetzelfde etiket worden geprint.
- ◆ Goed leesbare codes van A-kwaliteit (ISO 15415) bij gebruik van Domino-inkten voor datamatrix codes met hoge dichtheid*.

* grootte module 40x40, ≤ 169 tekens

www.dominobenelux.com



Een complete oplossing



Onze diensten zijn ontworpen om operationeel inzicht te bieden, zodat u downtime kunt voorkomen en de productie-efficiëntie kunt maximaliseren.

Operationele ondersteuning

Uitstekende service, waar u ook bent. Onze **SafeGuard**-pakketten bieden hoogwaardige, on-site assistentie en AR-begeleiding van onze engineers op afstand. Dankzij **SafeGuard** kunt u op onze ondersteuning rekenen wanneer u ons het meest nodig heeft.

Automatische code-inspectie

Zorg ervoor dat elke code die uw fabriek verlaat aanwezig en correct is en maak operatortijd vrij. Met de R-serie, Domino's vision inspectiesystemen, kunt u uw code-inspectie automatiseren om de aanwezigheid, plaatsing en leesbaarheid van codes te valideren.

Controlesoftware

Minimaliseer fouten met de **QuickDesign**-software van Domino. Controleer uw productcodes vanaf een centrale locatie en stroomlijn productwissels. **QuickDesign** maakt gebruik van standaard communicatieprotocollen en kan worden geïntegreerd in bestaande ERP-systemen.

Slimme productie

Krijg operationeel inzicht door uw printer te verbinden met de **Domino Cloud**. Beschik over dashboards voor productieanalyse en ontvang waarschuwingen bij systeemfouten. **Domino Cloud** biedt u de informatie die u nodig hebt om uw activiteiten efficiënter uit te voeren.

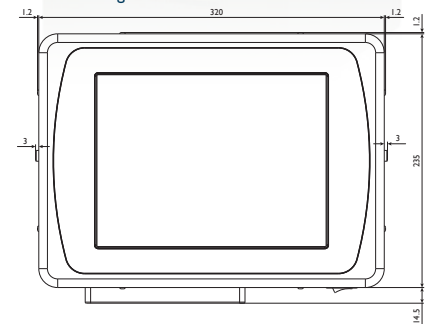


Technische specificaties Gx350i

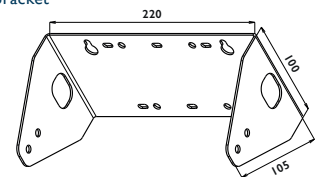
Afmetingen bedieningsunit	Hoogte: 123,9 mm Breedte: 322,4 mm Diepte: 250,7 mm Gewicht: 6,4 kg
Afmetingen printkop	Standaard printkop: hoogte 152 mm, breedte 50,9 mm, diepte 28,5 mm, gewicht 0,22 kg Compacte printkop: hoogte 98,5 mm, breedte 93,4 mm, diepte 28,5 mm, gewicht 0,17 kg
Printkopkabels	1,5, 3, 6, 12 of 25 m
Printkoppen per bedieningsunit	Maximaal vier printkoppen voor extra berichthoogte of individueel printen op vier verschillende printposities
Printheogte	Eén printkop: 12,7 mm, twee printkoppen: 25,4 mm Drie printkoppen: 38,1 mm, vier printkoppen: 50,8 mm
Printsnelheid en resolutie	300 m/min. bij 60 dpi tot 30 m/min. bij 600 dpi
Opties voor externe aansluitingen	2 encoders, I/O's voor beacons, productdetectie of andere functie, 2 USB's (type A), RS232C, 2x LAN
Stroomaansluiting	3-weg stekker
Voeding	100-240 V AC, 50-60 Hz, 3,5 A
Bedrijfstemperatuur bedieningsunit	0° - 45°C
Relatieve luchtvochtigheid	20 - 80% (niet-condenserend, 10°C stijging per uur)
Afwerking bedieningsunit	Roestvrijstaal
Inkten	Een reeks sneldrogende inkten op basis van water en oplosmiddel voor poreuze en niet-poreuze ondergronden, zwarte, kleuren en specialistische inkten
i-Techx-functies*	Automatische detectie van inktcartridges, automatische instelling van inktparameters, automatische registratie van inktniveau
Communicatie	Ethernet / Dynamark-protocol, EDC (serieel, TCP, USB) optioneel: fieldbus protocollen
Gebruikersinterface	QuickStep via 10 inch touchscreen of HMI van de klant
Opties voor continue productie	Bulk-inkstelsysteem voor langdurig gebruik, AutoSwap voor ononderbroken productie

*Dit product beschikt over een kwaliteitsmanagementsysteem en is voorzien van een dynamische beveiliging die gebruik van niet-Domino onderdelen voorkomt. Domino brengt van tijd tot tijd updates uit zodat het kwaliteitsmanagementsysteem effectief blijft.

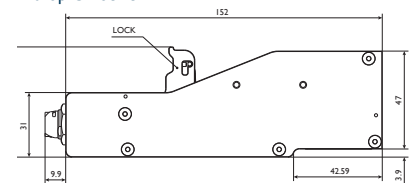
Gx350i bedieningsunit



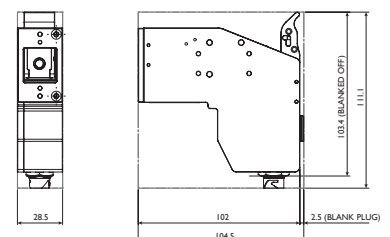
Printerbracket



Printkop Gx-Serie



Compacte printkop Gx-Serie



PRAAT MET EEN EXPERT

info@dominobenelux.com
www.dominobenelux.com