



# G-Series

# Manuel du produit

G50i

# DOMINO

Tous les droits sont réservés. Aucune partie de cette publication ne peut être reproduite, stockée sur un système de récupération ou transmise sous quelque forme ou par quelque moyen que ce soit, électronique, mécanique, photocopie, enregistrement ou autre, sans l'autorisation préalable de Domino Printing Sciences plc.

Domino Printing Sciences plc. a une politique d'amélioration continue de ses produits, la société se réserve donc le droit de modifier les spécifications contenues dans ce document sans préavis.

© Domino Printing Sciences plc 2023.

Pour les ventes, le service et les encres, veuillez contacter :

[www.buydomino.com](http://www.buydomino.com)

[www.domino-printing.com](http://www.domino-printing.com)

## **Domino UK Limited**

Trafalgar Way

Bar Hill

Cambridge CB23 8TU

United Kingdom

Tel : +44 (0)1954 782551

Fax : +44 (0)1954 782874

Email: [enquiries@domino-uk.com](mailto:enquiries@domino-uk.com)

## **Domino SAS**

2, rue H. Mége Mouriés - BP3178511

Rambouillet Cedex

France

Tél : 01.30.46.56.78

Fax : 01.30.46.56.79

[domino@domino-marquage.com](mailto:domino@domino-marquage.com)

## HISTORIQUE DES MODIFICATIONS

### **Modification**

Tous les chapitres de la version 1

Tous les chapitres de la version 2

### **Date**

Octobre 2022

Août 2023

# PRÉFACE MANUEL DU PRODUIT

Ce document, réf. Domino EPT080364 constitue l'autorité officielle pour l'installation, l'utilisation, la maintenance et le recyclage des unités G-Series Jet d'encre thermique Domino.

Ce document doit être utilisé en complément de tout programme de formation disponible avec le produit. Il n'est pas destiné à remplacer un tel programme de formation.

Ce manuel technique est la traduction de la "Notice originale". Il constitue la "Traduction" dans le cadre de la directive Machines.

Domino n'acceptera aucune responsabilité pour les dommages à l'équipement ou les blessures du personnel causés par une utilisation non autorisée ou incorrecte de l'équipement Jet d'encre thermique.

Seuls les ingénieurs formés par Domino doivent effectuer des réparations, des réglages ou toute autre modification des paramètres ou des pièces de la machine. Les pièces d'origine Domino doivent toujours être utilisées pour garantir la qualité et les performances.

Les utilisateurs de cette machine sont avertis qu'il est essentiel de lire, de comprendre et d'agir conformément aux informations de la partie 1 : Santé et sécurité. Ce chapitre du document spécifie également un ensemble de symboles utilisés dans l'ensemble du document pour exprimer des exigences ou des avertissements particuliers. Il est donc indispensable que les utilisateurs se familiarisent avec ces symboles et agissent en conséquence.

Il est important de :

- Conserver ce document pendant toute la durée de vie de l'équipement ;
- Transmettre ce document à tout détenteur ou utilisateur ultérieur de l'équipement.

## DÉCLARATION FCC

Ce matériel a été testé et s'est révélé conforme aux limites des appareils numériques de Classe A, d'après les règles de la partie 15 de la Federal Communications Commission (FCC). Ces limites permettent d'offrir une protection suffisante contre les effets dangereux liés à l'utilisation de cet équipement dans un environnement professionnel. Cet équipement produit, utilise et peut émettre de l'énergie radiofréquence et, s'il n'est pas installé et utilisé en conformité avec le manuel d'instruction, risque de perturber les communications radios. L'utilisation de cet équipement dans une zone résidentielle est susceptible de causer des interférences nuisibles, auquel cas l'utilisateur sera dans l'obligation de corriger ce problème à ses frais.

Tout changement ou modification non expressément approuvé par le fabricant peut annuler l'autorité de l'utilisateur à utiliser l'équipement.

## DÉCLARATION DE CONFORMITÉ CEM EUROPÉENNE

Ce produit peut causer des interférences en cas d'utilisation en zone résidentielle. Une telle utilisation doit être évitée à moins que l'utilisateur ne prenne des mesures spéciales pour réduire les émissions électromagnétiques et éviter de perturber la réception des émissions de radio et de télévision.

## UTILISATION PRÉVUE

L'appareil décrit dans ce document est une imprimante industrielle conçue pour être utilisée à l'intérieur dans un environnement professionnel pour imprimer sur divers supports et produits. Ne l'utilisez pas à d'autres fins, sauf autorisation de Domino. Si l'équipement est utilisé d'une manière non spécifiée par Domino, la protection fournie par l'équipement peut être compromise.

## CRÉDITS LOGICIELS

Générateur de codes-barres par TEC-IT : [www.tec-it.com](http://www.tec-it.com)

Ce produit utilise les bibliothèques suivantes. Les bibliothèques et leur utilisation sont couvertes par la Licence publique générale limitée GNU, version 2.1.

Back-End			
<b>GNU C Library</b>	2.28-10	<b>Libevent</b>	2.1.8
<b>Libusb</b>	1.0.22-2	<b>Libxml2</b>	2.9.4
<b>Libhiredis</b>	1.0.2	<b>Libpixman</b>	0.36.0
<b>Redis</b>	5.0.5	<b>Libpangocairo</b>	1.42.4-8
<b>Chromium</b>	88.0.4324.187	<b>Librsvg</b>	2.44.10-2
<b>Libcairo</b>	1.16.0-4	<b>Libicu</b>	63.1-6
<b>Libpango</b>	1.42.4-8	<b>gir1.2-glib-2.0</b>	1.58.3-2
<b>Libpng</b>	1.6.36-6	<b>Libcsvg</b>	1.0
<b>Libjpeg</b>	1.5.2-2	<b>Libbcm2835</b>	1.69
<b>Libtiff</b>	4.1.0	<b>Zip</b>	3.0-11
<b>Libfontconfig</b>	2.13.1-2	<b>Unzip</b>	6.0-23
<b>Libfreetype</b>	2.9.1-3	<b>feh</b>	3.1.3-1
<b>Libjson-c</b>	0.12.1	<b>Libthai</b>	0.1.28-2
<b>libgdk-pixbug2.0</b>	2.38.1	<b>libgudev</b>	232.2
<b>libglib2.0</b>	2.58.3-2	<b>libcroco3</b>	0.6.12-3
IU			
<b>Nodejs</b>	14.17.1		
<b>Redis</b>	3.1.2		
<b>Socket.io</b>	2.4.1		
<b>express</b>	4.17.1		
<b>multer</b>	1.4.2		
<b>express-sessions</b>	1.7.2		
<b>compression</b>	1.7.4		
<b>Fabricjs</b>	4.6.0		

# TABLE DES MATIÈRES

	page
- Domino. ....	2
Historique des modifications. ....	2
Préface Manuel du produit. ....	3
DÉCLARATION FCC. ....	4
Déclaration de conformité CEM européenne. ....	4
Utilisation prévue. ....	4
Crédits logiciels. ....	5
CHAPITRE 1 - SANTÉ ET SÉCURITÉ. ....	10
Introduction. ....	10
Avertissements, précautions et remarques. ....	11
Symboles. ....	11
Informations sur les encres et liquides. ....	12
Stockage. ....	13
Risques d'incendie. ....	13
Encre répandue et mise au rebut. ....	13
Décharges électrostatiques. ....	15
Fin de vie du produit/de la batterie. ....	16
Déclaration relative à la batterie pour l'État de Californie (États-Unis). ....	16
CHAPITRE 2 - DESCRIPTION DU SYSTÈME. ....	17
Introduction. ....	17
Généralités. ....	17
Description. ....	17
Aperçu. ....	18
Aperçu du contrôleur G50i. ....	18
Aperçu de la tête d'impression à usage général. ....	20
Aperçu de la tête d'impression EXT. ....	21
Interface utilisateur. ....	22
Spécifications. ....	23
Caractéristiques du contrôleur. ....	23
Caractéristiques de la tête d'impression à usage général. ....	24

Tableau de vitesse de la tête d'impression à usage général. ....	25
Spécifications de la tête d'impression EXT. ....	26
Tableau de vitesse de la tête d'impression EXT. ....	27
Polices préinstallées. ....	28
Description de la prise E/S du contrôleur. ....	29
Largeur maximale de l'étiquette. ....	31
Aperçu de l'interface utilisateur. ....	32
Barre d'outils de l'interface principale. ....	32
Informations d'impression de l'écran d'accueil. ....	35
Concepteur de modèle d'étiquette. ....	38
CHAPITRE 3 - INSTALLATION. ....	41
Déballage. ....	41
Emplacement. ....	41
Installation verticale. ....	42
Installation horizontale. ....	46
Installation de la fixation antichoc (facultatif). ....	50
Orientation de la tête d'impression. ....	51
Vue de côté. ....	51
Vue de face. ....	52
Connexion de la tête d'impression. ....	53
Installation des cartouches d'encre. ....	54
Alimentation électrique du contrôleur. ....	57
Calibrage du capteur de détection de produit de la tête d'impression. ....	59
Connexion des appareils externes. ....	60
Capteur de détection de produit externe. ....	60
Encodeur d'arbre externe. ....	62
Balise d'alarme. ....	63
Connexion E/S. ....	64
Paramètres de la tête d'impression. ....	65
Qualité d'impression. ....	65
Alignement. ....	66
Paramètres système. ....	67
Entrée encodeur - Interne. ....	67
Entrée encodeur - Externe. ....	68
Déclencheur d'impression - Continu. ....	69
Déclencheur d'impression - Capteur. ....	71
Bidirectionnel. ....	72

Alterner automatiquement les chaînes. ....	73
Vitesse élevée. ....	73
Imprimer une image statique. ....	74
Angle oblique. ....	74
Auto jet (purge de buse). ....	75
Temps réel. ....	76
Paramètres avancés. ....	77
Affichage. ....	77
Mode utilisateur (sécurité). ....	78
Distant. ....	83
Haute qualité. ....	84
Signal E/S. ....	85
Sauvegarde et restauration. ....	86
Général. ....	87
Configuration des contrôles d'impression. ....	88
Paramètres VDC. ....	89
VDC (Variable Data Connection). ....	89
Règle. ....	92
Contrôle. ....	96
Paramètres réseau. ....	97
Adresse IP. ....	97
Adresse du serveur DNS. ....	98
Contrôler l'imprimante via un navigateur web. ....	99
Paramètres d'économie d'énergie. ....	100
Contrôle. ....	100
Paramètres linguistiques. ....	101
Importer langue. ....	101
Exporter la langue. ....	102
Supprimer la langue. ....	102
Paramètres de police. ....	103
Importer une police. ....	103
Supprimer la police. ....	103
CHAPITRE 4 - UTILISATION. ....	104
Mise en service. ....	104
Charger une étiquette à imprimer. ....	107
Démarrage de l'impression. ....	108
Arrêt de l'impression. ....	108
Arrêt. ....	109
Concevoir un modèle d'étiquette. ....	111



Ajouter des objets au modèle d'étiquette. ....	112
Ajout d'un objet Texte. ....	112
Ajout d'un objet Compteur. ....	114
Ajout d'un objet Base de données. ....	117
Ajout d'un objet Code-barres. ....	128
Ajout d'un objet Image statique. ....	131
Ajout d'un objet Image dynamique. ....	133
Ajout d'objet Horloges. ....	142
Ajout d'un objet Code équipe. ....	148
Ajout d'objet Ligne. ....	150
Ajout d'un objet Boxlot. ....	151
Enregistrer le modèle d'étiquette. ....	154
Enregistrer le modèle d'étiquette avec un nom différent. ....	154
Modifier les propriétés d'objet. ....	155
Supprimer un modèle d'étiquette. ....	155
Importer un modèle d'étiquette. ....	156
Exporter un modèle d'étiquette. ....	157
Journal. ....	158
Exporter le journal. ....	159
Compteurs statistiques. ....	160
CHAPITRE 5 - MAINTENANCE ET DÉPANNAGE. ....	161
Description des erreurs. ....	161
Problèmes de qualité d'impression. ....	162
Mise à jour du logiciel/micrologiciel. ....	163
Remplacer un cartouche d'encre. ....	164
Purge des buses des cartouches d'encre bouchées. ....	168
Nettoyage des buses des cartouches. ....	169
Nettoyer la tête d'impression. ....	172
Nettoyage du contrôleur. ....	175

# CHAPITRE 1 SANTÉ ET SÉCURITÉ

## INTRODUCTION



Si l'équipement est utilisé d'une manière non spécifiée par le fabricant, la protection fournie par l'équipement peut être compromise.

Les instructions concernant les pratiques de travail sûres varient en fonction de l'environnement. La liste ci-dessous répertorie les grands principes ainsi que les précautions nécessaires à prendre :

- N'utilisez pas une imprimante en extérieur ou dans un environnement autre que la plage de fonctionnement indiquée. L'imprimante est destinée à une utilisation en intérieur uniquement.
- Utilisez uniquement l'adaptateur d'alimentation électrique répertorié ci-dessous :
  - Fabricant : MEAN WELL ENTERPRISES CO. LTD
  - Modèle : GST60A24
- N'installez pas et n'utilisez pas l'imprimante dans un environnement où elle peut être exposée à l'eau.
- Évitez d'utiliser et de ranger l'imprimante dans des environnements très poussiéreux.
- Lisez la fiche de données de sécurité (FDS) avant de procéder au stockage, à la manipulation, au transport ou à l'utilisation des cartouches.
- Protégez l'imprimante contre les surtensions électriques ou des basses tensions, en utilisant un onduleur (système d'alimentation sans interruption).
- Mettez l'imprimante hors tension et débranchez l'alimentation avant tout raccordement de câble.
- Mettez l'imprimante hors tension et débranchez l'alimentation avant de connecter ou de déconnecter une tête d'impression.
- Vérifiez que tous les câbles sont immobilisés et éloignés des composants en mouvement de la ligne de production.
- Arrêtez l'impression avant de retirer et/ou d'installer une cartouche d'encre.
- Nettoyez les buses des cartouches d'encre exclusivement à l'aide de lingettes non pelucheuses.
- Nettoyez les buses des cartouches conformément aux recommandations jointes.
- Protégez les têtes d'impression de tout choc, en réglant et en alignant correctement les rails latéraux et les guides de produit.
- N'ouvrez pas les composants protégés. Ils ne contiennent aucune pièce que l'utilisateur peut entretenir.
- N'utilisez que des accessoires approuvés par le fabricant.
- Jetez les batteries et les produits électriques et électroniques séparément dans un point de collecte approprié. Ne placez pas les batteries, ni les produits électriques et électroniques dans les déchets ménagers.

## AVERTISSEMENTS, PRÉCAUTIONS ET REMARQUES

Les mentions Avertissement, Mise en garde et Remarque figurant dans ce manuel sont mises en évidence au moyen de symboles de risque internationaux. Les définitions pour ces trois mentions sont présentées ci-dessous au format dans lequel elles apparaissent dans ce document.

<b>AVERTISSEMENT</b>	<b>Type de danger. Risque de blessures corporelles.</b>
	Un avertissement a pour but de signaler au lecteur un danger risquant d'entraîner un accident mortel, une blessure ou présentant un risque pour la santé.
<b>ATTENTION</b>	<b>Danger potentiel. Risque d'endommagement de l'équipement.</b>
	Une mise en garde est utilisée pour avertir le lecteur de dangers potentiels pouvant entraîner des dommages à l'équipement ou à l'environnement.

Une remarque est utilisée pour attirer l'attention du lecteur d'une information importante.

### Symboles

Les symboles suivants sont utilisés dans ce document pour mettre en évidence des avertissements et précautions spécifiques à prendre en compte dans la procédure décrite sous les symboles.



Avertissement ou précaution : lisez et respectez le texte d'avertissement ou de précaution pour éviter des blessures physiques, des dommages à l'équipement ou des dommages à l'environnement.



Risque d'incendie dû à l'inflammation d'une matière inflammable.



Risque de contact avec l'électricité.



Attention aux décharges électrostatiques (DES). Vous devez prendre des précautions contre les décharges électrostatiques :

- Éteignez la machine.
- Portez un bracelet relié à la terre.
- Évitez de porter des vêtements susceptibles de créer des tensions électrostatiques.
- Utilisez des pochettes de protection antistatique pour transporter les circuits imprimés.
- Placez les circuits imprimés uniquement sur un tapis relié à la terre et fabriqué à partir d'un matériau dissipant les tensions électrostatiques.



Portez des lunettes de protection.



Portez des vêtements de protection. Utilisez des gants de protection. Consultez la fiche de données de sécurité (FDS) appropriée.



Déconnectez l'alimentation électrique avant d'effectuer toute opération de maintenance ou de réparation.



Raccordez le produit à une alimentation raccordée à une borne de terre.



Lisez le manuel avant d'effectuer cette procédure.

## INFORMATIONS SUR LES ENCRE S ET LIQUIDES

Domino fournit des fiches de données de sécurité (FDS) contenant des informations de sécurité spécifiques à chacune de ses encres. Vous pouvez consulter les fiches de données de sécurité dans la section My-SDS du site web Domino.

Lorsqu'elles sont utilisées correctement, les encres d'impression ne provoquent aucun problème. Toutefois, toutes les personnes amenées à les utiliser doivent connaître les normes de sécurité et être conscientes des précautions à prendre. Voici les conditions de base :

- Respectez les pratiques industrielles normalisées en matière de propreté et de rangement.
- Entreposez et manipulez les encres et leurs réservoirs avec soin.
- Ne fumez pas et n'utilisez pas de flammes nues (ou d'autres sources de feu) à proximité des encres et solvants. Cela peut s'avérer très dangereux.
- Toutes les personnes entrant en contact avec les encres doivent être correctement formées à leur utilisation.
- Évitez le contact avec la bouche. Évitez donc de manger, boire ou fumer ainsi que toute habitude ou action personnelle pouvant amener de l'encre à la bouche.
- Évitez le contact avec les yeux. Portez une protection oculaire appropriée à chaque fois qu'un risque d'éclaboussure ou de vaporisation est présent. Si de l'encre entre en contact avec les yeux, les premiers soins consistent à rincer abondamment l'œil atteint pendant 15 minutes avec une solution saline (ou de l'eau douce propre si vous ne disposez pas de solution saline), en faisant attention à ne pas faire couler la solution ou l'eau dans l'œil non atteint. Une aide médicale doit être obtenue immédiatement.
- La plupart des encres contiennent des solvants pouvant être nocifs pour la peau. Vous devez employer des pratiques de travail sûres et effectuer des évaluations des risques. Des fiches de données de sécurité, contenant des conseils sur les équipements de protection individuelle, sont disponibles. La plupart des gants offrent une protection limitée et de court terme contre l'exposition. Ils doivent être changés fréquemment et après toute éclaboussure.

- De nombreuses encres contiennent des composants volatils qu'il est possible d'inhaler. Une bonne ventilation est nécessaire.
- Tous les produits de nettoyage utilisés, tels que les chiffons ou les lingettes en papier, présentent un risque d'incendie potentiel. Ils doivent être collectés après utilisation pour être jetés de manière sécurisée. Après l'exposition à l'encre, nettoyez dès que possible toutes les traces éventuelles à l'aide des équipements de nettoyage les plus proches.

## Stockage

Les encres d'impression doivent être entreposées dans des bâtiments bien ventilés, dans des zones réservées à cet effet et sélectionnées pour leur sécurité en cas d'incendie. Tous les liquides doivent être entreposés conformément aux réglementations locales.

## Risques d'incendie

Respectez tous les avertissements présents sur la machine et les consignes de sécurité suivantes.

En cas d'incendie électrique, n'utilisez pas d'eau.

N'utilisez pas de grattoirs métalliques en cas d'accumulation d'encre sèche, car cela pourrait provoquer des étincelles.

Lorsque des encres d'impression sont entreposées et utilisées, il est très important de considérer le risque d'incendie. Le degré de risque d'incendie varie considérablement en fonction des types d'encre et de produits de nettoyage.


Les encres à base d'eau ne brûlent pas, mais les encres à base d'un mélange d'eau et d'alcool peuvent brûler si elles contiennent une quantité d'alcool suffisante.

Une exposition prolongée des systèmes à base d'eau à des hautes températures peut causer une évaporation de l'eau et créer un résidu inflammable.

Les encres à base de solvant créent un degré de risque plus important en fonction du solvant ou du mélange de solvants. Lorsqu'il existe un danger spécifique, les informations pertinentes figurent dans la fiche de données de sécurité.

En cas d'incendie, il est possible que des vapeurs dangereuses se dégagent des encres d'impression. Pour cette raison, les encres doivent être entreposées dans un endroit atteignable rapidement par les pompiers, et au-delà duquel elles ne se répandront pas.

## Encre répandue et mise au rebut

<b>AVERTISSEMENT</b>	<b>Matériaux inflammables. Risque d'incendie.</b>
	<p><b>Ne laissez pas l'encre sécher et ne permettez pas une accumulation d'encre sèche.-</b></p> <p>Certaines encres sèches sont particulièrement inflammables. Nettoyer immédiatement toute l'encre renversée.</p>

Nettoyez les déversements le plus rapidement possible avec des solvants appropriés et en ayant égard à la sécurité du personnel. Il conviendra d'éviter de répandre de l'encre ou de jeter des résidus dans les égouts ou systèmes d'évacuation après le nettoyage.

Les encres et les liquides associés sont des matériaux conducteurs d'électricité. Par conséquent, l'alimentation de l'imprimante doit être coupée lors du nettoyage des déversements.



## SANTÉ ET SÉCURITÉ

Les encres et les fluides associés ne doivent pas être traités comme des déchets ordinaires. Vous devez les éliminer à l'aide des méthodes approuvées, conformément aux réglementations locales.

## DÉCHARGES ÉLECTROSTATIQUES

Pour éviter les décharges électrostatiques provenant de l'équipement de la ligne de production, l'équipement et tout ce qui s'y trouve doivent être correctement mis à la terre. Bien qu'il ne relève pas de la responsabilité de Domino d'entretenir l'équipement du client, ce dernier doit être conscient de l'importance de la mise à la terre. Au moment de l'installation de l'imprimante, le technicien Domino (ou le distributeur Domino) doit s'assurer que la ligne sur laquelle est installée l'imprimante est correctement mise à la terre. Cela signifie que tous les éléments métalliques situés à moins de 300 mm de l'emplacement de la tête d'impression doivent être correctement mis à la terre. Cela doit être vérifié par rapport à la mise à la terre du châssis de la tête d'impression à l'aide d'un ohmmètre, d'un voltmètre numérique (DVM) ou d'un autre appareil approprié. Il est essentiel que la mise à la terre soit vérifiée régulièrement et que la nouvelle ligne de production soit correctement mise à la terre si l'imprimante est déplacée sur une autre ligne de production. Des dispositifs de dissipation statique supplémentaires, tels que des brosses antistatiques sur la ligne, etc. sont recommandés.

## FIN DE VIE DU PRODUIT/DE LA BATTERIE

<b>AVERTISSEMENT</b>		<b>Matériaux inflammables. Risque d'incendie ou d'explosion.</b>
	<b>Ne jetez pas la batterie au feu, dans un four chaud, en l'écrasant ou en la coupant mécaniquement.</b> Respectez les réglementations locales relatives aux déchets lors de l'élimination des batteries.	
	<b>Ne stockez pas et ne laissez pas la batterie à des températures élevées ou basses.</b>	
	<b>N'entreposez pas la batterie dans un lieu soumis à une faible pression atmosphérique à haute altitude.</b>	
<b>ATTENTION</b>		<b>Matériel dangereux. Risque d'endommagement de l'équipement et de l'environnement.</b>
	La batterie n'est pas amovible. Si la batterie doit être remplacée, remplacez le circuit imprimé sur lequel la batterie est installée. Respectez les réglementations locales relatives aux déchets lors de l'élimination de la batterie et du circuit imprimé.	

### Informations sur le recyclage conformément aux directives WEEE et aux directives sur les batteries



Marque du produit



Marque de la batterie

#### Union européenne uniquement

Le produit/la batterie porte l'un des symboles de recyclage ci-dessus. Il indique qu'à la fin de la durée de vie du produit/batterie, vous devez le jeter séparément dans un point de collecte approprié et ne pas le jeter avec les ordures ménagères.

## DÉCLARATION RELATIVE À LA BATTERIE POUR L'ÉTAT DE CALIFORNIE (ÉTATS-UNIS)

Matière composée de perchlorate : une manipulation spéciale peut s'appliquer.

Voir [www.dtsc.ca.gov/hazardouswaste/perchlorate](http://www.dtsc.ca.gov/hazardouswaste/perchlorate)



# CHAPITRE 2 DESCRIPTION DU SYSTÈME

## INTRODUCTION

### Généralités

Ce manuel fournit :

- Une présentation basique de la gamme Domino G-Series.
- Des détails sur l'interface utilisateur.
- Les instructions pour la création d'étiquettes.
- Les procédures de maintenance préventive.
- La recherche et le diagnostic de problèmes.
- Des détails sur la mise à jour du logiciel.

### Description

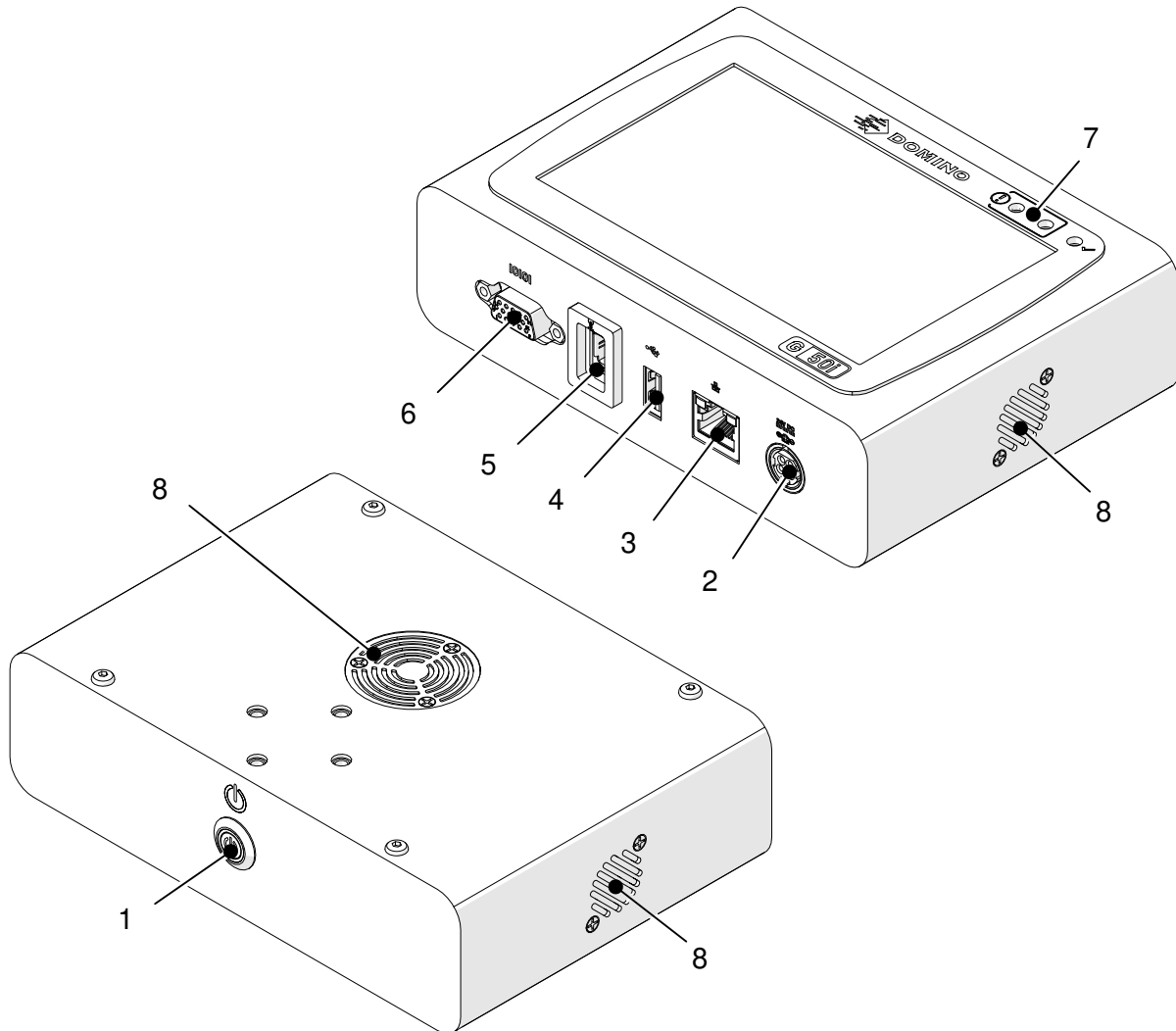
La gamme Domino G-Series est une gamme d'imprimantes à jet d'encre thermique destinées à l'impression de données fixes et variables sur des produits sur des lignes de production. Pour obtenir des informations plus détaillées, veuillez contacter votre support local.

Chaque imprimante G50i se compose de :

- 1 tête d'impression avec un câble reliant la tête d'impression à un contrôleur.
- Un contrôleur comportant les systèmes de contrôle électronique.

## APERÇU

### Aperçu du contrôleur G50i

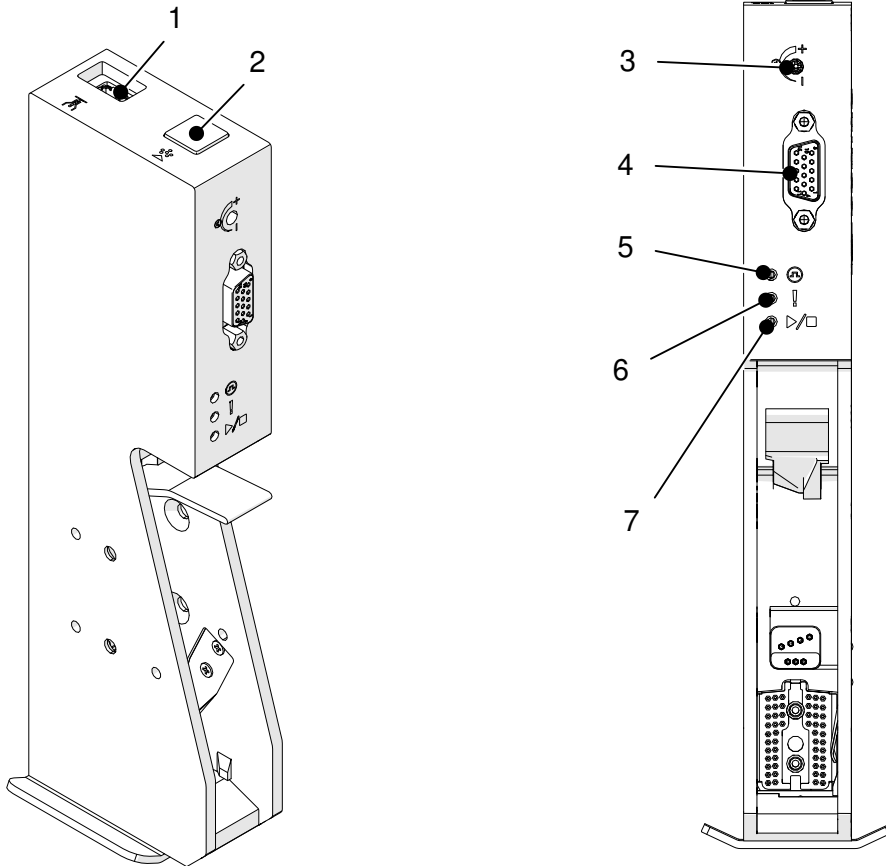


#	Nom	Description
1	Bouton de veille	Remarque Ce bouton ne déconnecte pas l'imprimante de l'alimentation électrique et ne l'y connecte pas. Vous pouvez soit : <ul style="list-style-type: none"> <li>• Appuyer pour démarrer l'imprimante</li> <li>• Maintenir la touche enfoncée pendant 2 secondes pour éteindre l'imprimante.</li> </ul>
2	Alimentation électrique	24 V CC, 2,5 A
3	Prise Ethernet	Connecte l'imprimante à un réseau ou à un PC pour le transfert de données.

## DESCRIPTION DU SYSTÈME

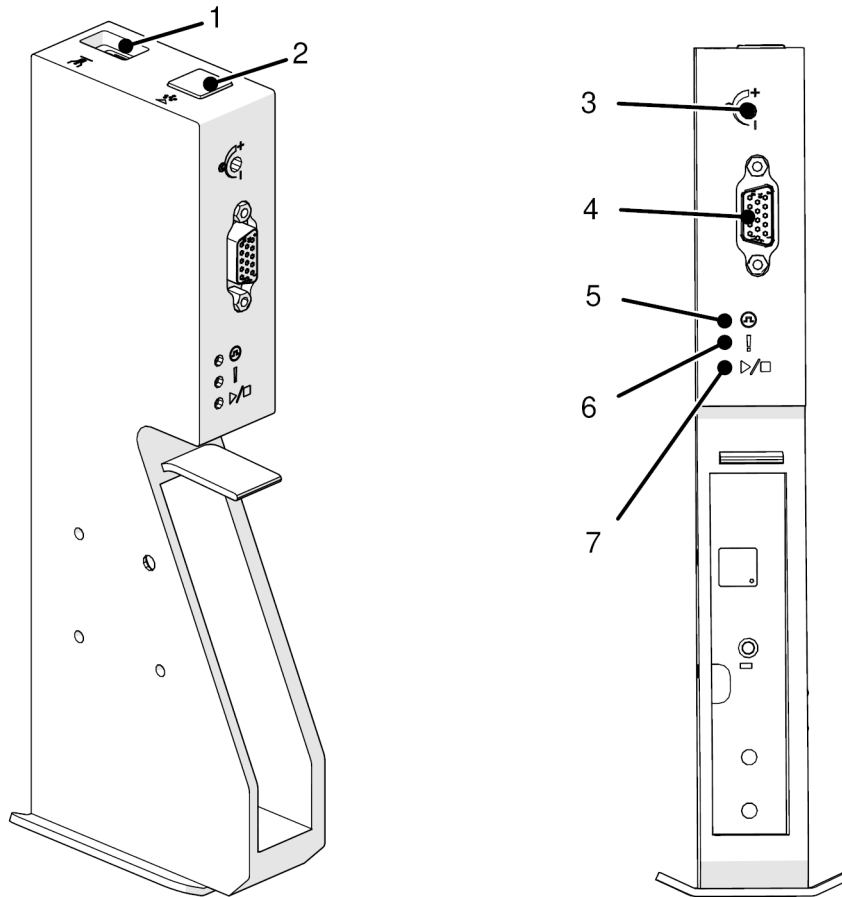
#	Nom	Description
4	Prise USB	Connecte : <ul style="list-style-type: none"><li>• Clavier</li><li>• Souris</li><li>• Périphérique de stockage pour le transfert de données.</li></ul>
5	Prise de la tête d'impression	Connecte la tête d'impression.
6	Prise E/S	Connecte : <ul style="list-style-type: none"><li>• Capteur externe (capteur de détection de produit)</li><li>• Encodeur externe (encodeur d'arbre)</li><li>• Balise d'alarme.</li></ul>
7	Voyant d'état	État : <ul style="list-style-type: none"><li>• Arrêt (rouge) : s'active si l'alimentation électrique est connectée et que le contrôleur a démarré.</li><li>• Alarme (orange) : s'active en cas d'erreur.</li><li>• Impression (vert) : s'active lors de l'impression.</li></ul>
8	Ventilateur	Pour refroidir le contrôleur. Ne bloquez pas les orifices de ventilation.

## Aperçu de la tête d'impression à usage général



#	Nom	Description
1	Prise de données	Connecte la tête d'impression au contrôleur.
2	Bouton de purge	Appuyez pour purger les buses de la tête d'impression.
3	Sensibilité	Ajustez la sensibilité du capteur de détection de produit.
4	Port étendu	Ne pas utiliser.
5	Voyant de capteur	S'active lorsque le capteur de détection de produit est déclenché.
6	Voyant d'alarme	S'active en cas d'erreur.
7	Voyant Marche/Arrêt	S'active lors de l'impression.

## Aperçu de la tête d'impression EXT

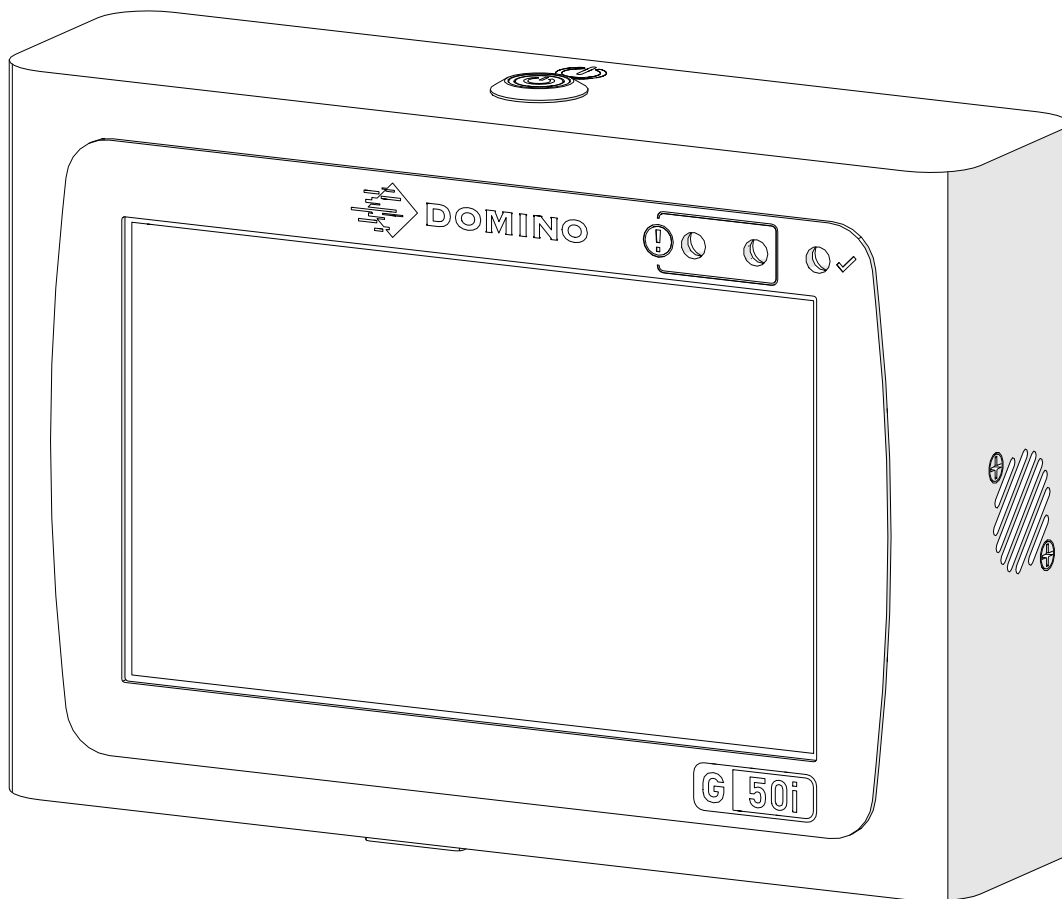


#	Nom	Description
1	Prise de données	Connecte la tête d'impression au contrôleur.
2	Bouton de purge	Appuyez pour purger les buses de la tête d'impression.
3	Sensibilité	Ajustez la sensibilité du capteur de détection de produit.
4	Port étendu	Ne pas utiliser.
5	Voyant de capteur	S'active lorsque le capteur de détection de produit est déclenché.
6	Voyant d'alarme	S'active en cas d'erreur.
7	Voyant Marche/Arrêt	S'active lors de l'impression.

## Interface utilisateur

L'écran tactile de 5 pouces du contrôleur affiche l'interface utilisateur. L'installation, la configuration et la création/édition des étiquettes se font directement sur l'écran tactile (aucun logiciel externe n'est requis).

Toutefois, l'imprimante peut également être contrôlée à l'aide du navigateur web d'un PC, d'un ordinateur portable ou d'un appareil mobile (smartphone), voir [Contrôler l'imprimante via un navigateur web à la page 99](#).



## SPÉCIFICATIONS

### Caractéristiques du contrôleur

Élément	Détails
Dimensions :	Largeur : 155 mm Hauteur : 111.6 mm Profondeur : 44.65 mm
Poids :	622 g
Température de fonctionnement :	5 °C à 50 °C
Humidité relative en fonctionnement :	90 % sans condensation.
Indice de protection	N/A (Non utilisable dans les endroits humides)
Interface utilisateur :	Écran tactile de 5 pouces
Mémoire messages :	4 Go
Nombre maximal de têtes d'impression :	1
Caractères imprimables :	Polices True Type Windows
Adaptateur d'alimentation électrique :	Entrée : 100-240 V CA, 1,4 A, 50/60 Hz Sortie : 24 V DC, 2,5 A, 60 W
Consommation électrique maximale :	60 W
Connexions externes :	<ul style="list-style-type: none"> <li>• Capteur externe (capteur de détection de produit)</li> <li>• Encodeur externe (encodeur d'arbre)</li> <li>• Balise d'alarme</li> <li>• RS485</li> <li>• RJ45 (Ethernet)</li> <li>• USB</li> </ul>
Altitude maximale de fonctionnement :	2 000 m
Environnement prévu :	Intérieur uniquement

## Caractéristiques de la tête d'impression à usage général

Élément	Détails
Hauteur d'impression maximale :	12,7 mm (0,5 pouces)
Dimensions :	Hauteur : 65.1 mm Largeur : 49.1 mm Longueur : 216.4 mm
Poids :	412,4 g
Température de fonctionnement :	Remarque Vérifiez les caractéristiques du type d'encre. 5 °C à 50 °C
Humidité relative en fonctionnement :	90 % sans condensation.
Indice de protection	N/A (Non utilisable dans les endroits humides)
Longueur du câble de tête d'impression :	2 m
Altitude maximale de fonctionnement :	2 000 m
Environnement prévu :	Intérieur uniquement



## Tableau de vitesse de la tête d'impression à usage général

Remarque Les vitesses d'impression dépendent du type d'encre, de la résolution et de l'application. Vérifiez la fiche technique du type d'encre.

Résolution	Densité 1 Vitesse (m/min)
150 x 100	228
150 x 120	190
150 x 150	152
150 x 200	114
150 x 300	76
150 x 600	38
300 x 100	228
300 x 120	190
300 x 150	152
300 x 200	114
300 x 300	76
300 x 600	38
600 x 100	228
600 x 120	190
600 x 150	152
600 x 200	114
600 x 300	76
600 x 600	38

## Spécifications de la tête d'impression EXT

Élément	Détails
Hauteur d'impression maximale :	25,4 mm (1 pouce)
Dimensions :	Hauteur : 77.5 mm Largeur : 49 mm Longueur : 217 mm
Poids :	432 g
Température de fonctionnement :	Remarque Vérifiez les caractéristiques du type d'encre. 5 °C à 50 °C
Humidité relative en fonctionnement :	90 % sans condensation.
Indice de protection	N/A (Non utilisable dans les endroits humides)
Longueur du câble de tête d'impression :	2 m
Altitude maximale de fonctionnement :	2 000 m
Environnement prévu :	Intérieur uniquement

## Tableau de vitesse de la tête d'impression EXT

Remarque Les vitesses d'impression dépendent du type d'encre, de la résolution et de l'application. Vérifiez la fiche technique du type d'encre.

Résolution	Densité 1 Vitesse (m/min)
300 x 100	120
300 x 120	100
300 x 150	80
300 x 200	60
300 x 300	40
300 x 600	20

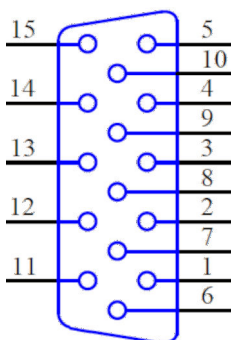
## Polices préinstallées

Les polices préinstallées comprennent :

- Liberation Mono (Standard/Gras/Italique/Gras italique)
- Liberation Sans (Standard/Gras/Italique/Gras italique)
- Liberation Sans Narrow (Standard/Gras/Italique/Gras italique)
- Noto Sans (Standard/Gras/Italique/Gras italique)
- Noto Sans Arabic (Standard/Gras)
- Noto Sans Hebrew (Standard/Gras)
- Noto Sans JP (Standard/Gras)
- Noto Sans KR (Standard/Gras)
- Noto Sans TC (Standard/Gras)
- Noto Sans Thai (Standard/Gras)

## Description de la prise E/S du contrôleur

Type de prise : 15 voies, femelle. Haute densité, connecteur D.



#	Nom	Type	Description
1	485B	Communication	RS485B, sortie du driver inverseur/entrée du récepteur.
2	EN_B	Entrée	Entrée B de l'encodeur d'arbre. Utilisez uniquement un encodeur d'arbre NPN.
3	EN_A	Entrée	Entrée A de l'encodeur d'arbre. Utilisez uniquement un encodeur d'arbre NPN.
4	EXT_SEN_PNP_IN	Entrée	Entrée du capteur de détection de produit externe pour la connexion PNP. Actif lorsque l'entrée est haute. Pour utiliser cette entrée, connectez la terre du signal d'entrée à la terre sur la prise E/S de l'imprimante.
5	24V_FUSE	Sortie	Sortie d'alimentation électrique de 24 V CC. Protégé par un fusible de 3 A. Sortie de courant maximale : 1,5 A Cette sortie est combinée/partagée avec la n° 12.
6	GROUND	-	
7	STOP_LED_DP	Sortie	Sortie pour activer le voyant rouge. Actif bas, ouvrir l'évacuation. Résistance de tirage interne de 47 K Ohm à +24 V.
8	EXT_SEN_NPN_IN	Entrée	Entrée du capteur de détection de produit externe pour la connexion NPN. Actif lorsque l'entrée est basse. Pour utiliser cette entrée, connectez la terre du signal d'entrée à la terre sur la prise E/S de l'imprimante.

DESCRIPTION DU SYSTÈME

#	Nom	Type	Description
9	PRINT_LED_DP	Sortie	Sortie pour activer le voyant vert. Actif bas, ouvrir l'évacuation. Résistance de tirage interne de 47 K Ohm à +24 V.
10	SP_INPUT	Entrée	Entrée supplémentaire. Remarque Au moment de la publication de ce manuel, cette entrée ne pouvait pas être utilisée. Cette entrée n'est pas prise en charge dans la version actuelle du logiciel (1.0.3.0). Cette entrée pourra être utilisée dans une future version du logiciel. Actif bas et résistance de tirage interne de 47 K Ohm à +24 V. Pour utiliser cette entrée, connectez la terre du signal d'entrée à la terre sur la prise E/S de l'imprimante.
11	485A	Communication RS485	RS485A, sortie du driver non-inverseur/entrée du récepteur.
12	24V_FUSE	Sortie	Sortie d'alimentation électrique de 24 V CC. Protégé par un fusible de 3 A. Sortie de courant maximale : 1,5 A Cette sortie est combinée/partagée avec n° 5.
13	GROUND	-	
14	SP_SIG_DP	Sortie	Sortie supplémentaire. Une sortie ne sera déclenchée que lorsqu'une impression sera terminée. Actif bas, ouvrir l'évacuation. Résistance de tirage interne de 47 K Ohm à +24 V.
15	ALARM_LED_DP	Sortie	Sortie pour activer le voyant vert. Actif bas, ouvrir l'évacuation. Résistance de tirage interne de 47 K Ohm à +24 V.

## Largeur maximale de l'étiquette




Remarque La largeur maximale de l'étiquette dépend de la résolution.

Largeur maximale de l'étiquette	Résolution
1,387 m	<ul style="list-style-type: none"> <li>• 600 x 600 DPI</li> <li>• 300 x 600 DPI</li> <li>• 150 x 600 DPI</li> </ul>
1,5 m	<ul style="list-style-type: none"> <li>• 600 x 300 DPI</li> <li>• 600 x 200 DPI</li> <li>• 600 x 150 DPI</li> <li>• 600 x 120 DPI</li> <li>• 600 x 100 DPI</li> <li>• 300 x 300 DPI</li> <li>• 300 x 200 DPI</li> <li>• 300 x 150 DPI</li> <li>• 300 x 120 DPI</li> <li>• 300 x 100 DPI</li> <li>• 150 x 300 DPI</li> <li>• 150 x 200 DPI</li> <li>• 150 x 150 DPI</li> <li>• 150 x 120 DPI</li> <li>• 150 x 100 DPI</li> </ul>

## APERÇU DE L'INTERFACE UTILISATEUR







### Barre d'outils de l'interface principale

Remarque Certains paramètres peuvent ne pas être disponibles lors de l'impression.




Élément	Nom	Description
	En veille	Éteint ou redémarre l'imprimante. Remarque Ce paramètre ne déconnecte pas l'imprimante de l'alimentation électrique.
	Accueil	Revient à cet écran.
	Conception	Ouvre l'écran de conception de modèle d'étiquette : <ul style="list-style-type: none"> <li>• Créez un nouveau modèle d'étiquette</li> <li>• Éditez un modèle d'étiquette</li> <li>• Sélectionnez un modèle d'étiquette à imprimer</li> </ul>



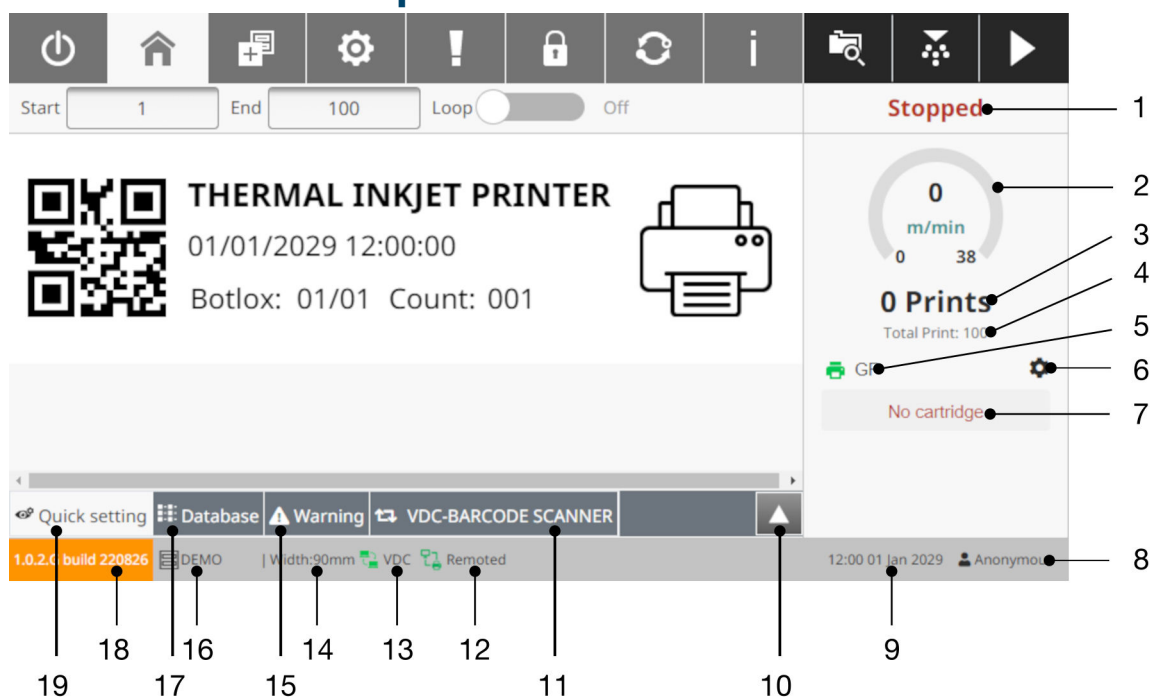
DESCRIPTION DU SYSTÈME

Élément	Nom	Description
	Paramètres	Ouvre l'écran configuration : <ul style="list-style-type: none"> <li>• Paramètres de la tête d'impression</li> <li>• Paramètres système</li> <li>• Paramètres avancés</li> <li>• Paramètres VDC</li> <li>• Paramètres réseau</li> <li>• Paramètres d'économie d'énergie</li> <li>• Paramètres linguistiques</li> <li>• Paramètres de police</li> </ul>
	Journal	Ouvre l'écran de journal : <ul style="list-style-type: none"> <li>• Consultez et exportez un journal de toutes les actions utilisateur</li> <li>• Affichez des statistiques</li> </ul>
	Guide	Si le mode utilisateur est activé : <ul style="list-style-type: none"> <li>• Affichez les détails de l'utilisateur actuel</li> <li>• Modifiez le mot de passe de l'utilisateur actuel.</li> </ul> Si connecté en tant qu'utilisateur de niveau Administrateur : <ul style="list-style-type: none"> <li>• Créez de nouveaux utilisateurs</li> <li>• Supprimez des utilisateurs</li> <li>• Définissez et modifiez les autorisations des utilisateurs</li> <li>• Modifiez les mots de passe d'autres utilisateurs</li> </ul>
	Mise à jour	Mettez à jour les versions du logiciel/micrologiciel.
	À propos	Consultez les informations sur le logiciel et le matériel.
	Ouvrir le modèle	Ouvrez un modèle d'étiquette enregistré.

## DESCRIPTION DU SYSTÈME

Élément	Nom	Description
	Purge	Purgez la tête d'impression pour nettoyer les buses bloquées.
	Démarrer	Démarrez l'impression.
	Stop	Arrêtez l'impression.
Start <input type="text" value="1"/>	Index de début	Définissez l'index de début du compteur/de la base de données.
End <input type="text" value="1000000"/>	Index de fin	Définissez l'index de fin du compteur/de la base de données.
Loop <input type="checkbox"/> Off	Boucle	Activez cette option pour répéter les données.

## Informations d'impression de l'écran d'accueil



#	Nom	Description
1	État de l'imprimante	<ul style="list-style-type: none"> <li>• Arrêté : l'imprimante n'imprime PAS</li> <li>• Traitement : l'imprimante passe de Arrêté à Prêt</li> <li>• Prêt : l'imprimante est prête à imprimer</li> <li>• Impression : l'imprimante imprime.</li> </ul>
2	Vitesse actuelle	<ul style="list-style-type: none"> <li>• Si un encodeur d'arbre n'est pas utilisé pour mesurer la vitesse de la ligne de production, la valeur affichée sera le nombre entré dans <i>Paramètres &gt; Paramètres système &gt; Encodeur &gt; Interne &gt; Vitesse (m/min)</i></li> <li>• Si un encodeur d'arbre est utilisé, la valeur affichée sera la vitesse de la ligne de production mesurée par l'encodeur d'arbre.</li> </ul>
3	Nombre d'impressions	<ul style="list-style-type: none"> <li>• Affiche le nombre d'impressions effectuées</li> <li>• Chaque impression augmentera la valeur de 1</li> <li>• Plage : 0 à 1 000 000 0000.</li> </ul>

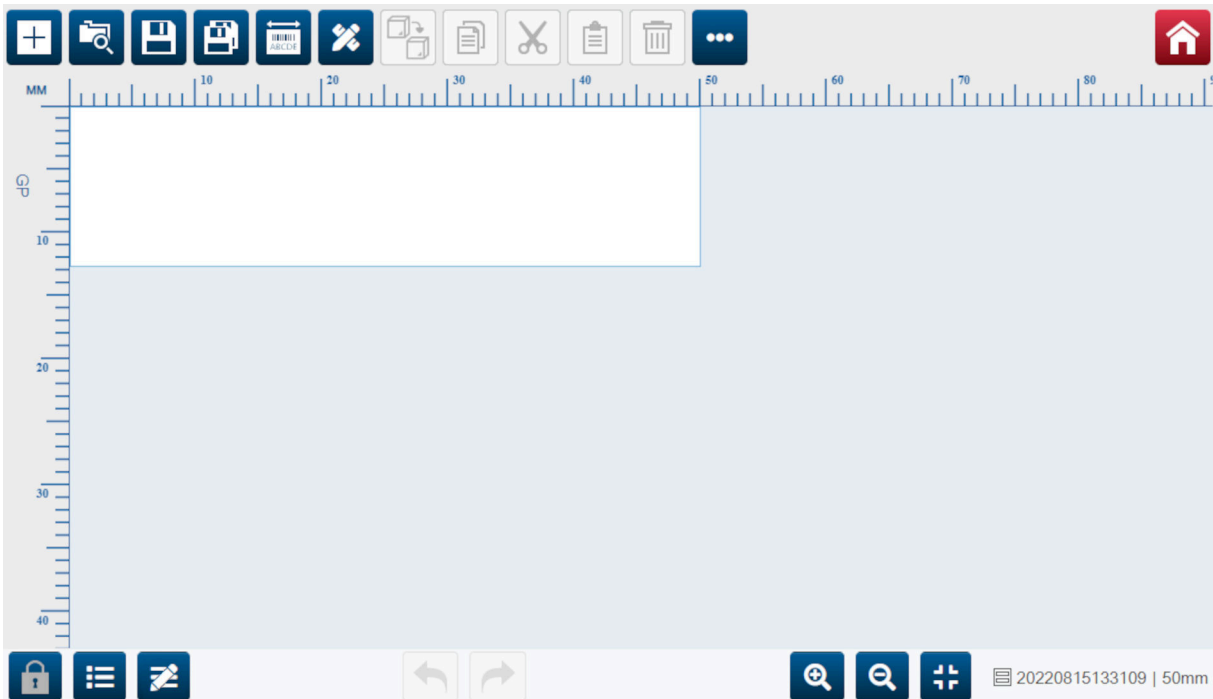
## DESCRIPTION DU SYSTÈME





#	Nom	Description
4	Total d'impressions	<ul style="list-style-type: none"> <li>Affiche le nombre total de pages pour l'impression en cours</li> <li>Si le modèle d'étiquette contient un compteur, la valeur sera égale à la valeur du compteur</li> <li>Si le modèle d'étiquette contient une base de données et un compteur, la valeur sera égale au nombre de lignes dans le fichier de base de données, même si la valeur du compteur est supérieure</li> <li>Si le modèle d'étiquette contient uniquement du texte fixe, la valeur sera 1</li> <li>Activez la <i>boucle</i> pour une impression illimitée.</li> </ul>
5	Informations de la tête d'impression	<ul style="list-style-type: none"> <li>Type de tête d'impression</li> <li>Statut de la tête d'impression.</li> </ul>
6	Informations de la cartouche	<ul style="list-style-type: none"> <li>État</li> <li>Étiquette</li> <li>Volume d'encre</li> <li>Statut de contrôle des buses</li> <li>Impressions restantes</li> <li>Impressions par 10 ml.</li> </ul>
7	État de la cartouche	<ul style="list-style-type: none"> <li>État de connexion de la cartouche</li> <li>Volume d'encre.</li> </ul>
8	Nom d'utilisateur	Nom de l'utilisateur connecté.
9	Horloge du système	<ul style="list-style-type: none"> <li>Affiche la date et l'heure actuelles du système.</li> <li>Pour modifier la valeur, consultez <a href="#">Général à la page 87</a>.</li> </ul>
10	Réglage rapide	Accès rapide aux paramètres d'alignement d'impression, voir <a href="#">Alignement à la page 66</a> .
11	Scanner de code-barres VDC	<p>Remarque Ce paramètre est visible uniquement si le paramètre <i>Connexion</i> dans les paramètres <i>VDC</i> est défini sur <i>Scanner de code-barres</i>.</p> <p>Sélectionnez pour afficher les données du code-barres VDC (Variable Data Connection), voir <a href="#">Paramètres VDC à la page 89</a>.</p>
12	État Distant	Indique si le mode <i>Distant</i> est activé, voir <a href="#">Distant à la page 83</a> .

## DESCRIPTION DU SYSTÈME







#	Nom	Description
13	État VDC	Indique si les données VDC (Variable Data Connection) sont activées, voir <a href="#">Paramètres VDC à la page 89</a> .
14	Largeur	Affiche la largeur actuelle du modèle d'étiquette.
15	Avertissement	Affiche les messages d'avertissement de l'imprimante.
16	Nom de l'étiquette	Affiche le nom du modèle d'étiquette chargé.
17	Base de données	Affiche la base de données.
18	Version du logiciel	Affiche la version du logiciel actuelle
19	Réglage rapide	Accès rapide aux paramètres d'alignement d'impression, voir <a href="#">Alignement à la page 66</a> .

## Concepteur de modèle d'étiquette













Élément	Nom	Description
	Nouveau	Créer un nouveau modèle d'étiquette.
	Ouvrir	<ul style="list-style-type: none"> <li>Prévisualiser et ouvrir les modèles d'étiquette enregistrés</li> <li>Copier des modèles d'étiquette existants</li> <li>Supprimer des modèles d'étiquette.</li> </ul>
	Enregistrer	Enregistrer le modèle d'étiquette actuel.
	Modifier	Modifier la largeur du modèle d'étiquette.

## DESCRIPTION DU SYSTÈME

Élément	Nom	Description
	Objet	<p>Ajouter un objet/élément au modèle d'étiquette :</p> <ul style="list-style-type: none"> <li>• Texte</li> <li>• Compteur</li> <li>• Base de données</li> <li>• Code-barres</li> <li>• Images</li> <li>• Horloges</li> <li>• Code équipe</li> <li>• Ligne</li> <li>• Boxlot.</li> </ul>
	Cloner	<p>Cloner et coller automatiquement l'objet/l'élément sélectionné.</p> <p>Ce paramètre inclut les options répertoriées ci-dessous :</p> <ul style="list-style-type: none"> <li>• Mode auto : désactiver ou activer les paramètres <i>Direction</i>, <i>Distance Y (mm)/Distance X (mm)</i> et <i>Compteur</i>.</li> <li>• Direction : définir la direction dans laquelle les objets clonés seront collés, à partir de l'objet d'origine : <ul style="list-style-type: none"> <li>• Vertical : les objets clonés seront collés sous l'objet d'origine.</li> <li>• Horizontal : les objets clonés seront collés à droite de l'objet d'origine.</li> </ul> </li> <li>• Distance Y (mm) / Distance X (mm) : définir l'espace horizontal/vertical entre chaque objet cloné et l'objet d'origine.</li> <li>• Nombre : définir le nombre de fois que l'objet sera cloné.</li> </ul>
	Copier	Copier l'objet/élément sélectionné.
	Couper	Couper l'objet/l'élément sélectionné.
	Coller	Coller un objet/élément copié ou coupé.
	Supprimer	Supprimer l'objet/élément sélectionné.

DESCRIPTION DU SYSTÈME

Élément	Nom	Description
	Plus	Afficher plus d'options : <ul style="list-style-type: none"> <li>• Importer un modèle : importer un modèle d'étiquette à partir d'un périphérique USB</li> <li>• Exporter un modèle : exporter un modèle d'étiquette vers un périphérique USB</li> <li>• Supprimer la base de données : supprimer la dernière base de données chargée.</li> </ul>
	Accueil	Revenir à l'écran d'accueil de l'application.
	Verrouiller un modèle	Verrouiller la zone de mise en page du modèle d'étiquette. Si le modèle est verrouillé, l'utilisateur ne pourra pas ajuster le modèle. L'utilisateur pourra accéder à la barre d'outils.
	Objets	Ouvrir une liste d'objets utilisés dans le modèle d'étiquette actuel.
	Propriétés	Afficher et modifier les propriétés de l'objet sélectionné.
	Annuler	Annuler la dernière action.
	Rétablir	Rétablir la dernière action.
	Zoom avant	Effectuer un zoom avant sur le modèle d'étiquette.
	Zoom arrière	Effectuer un zoom arrière sur le modèle d'étiquette.
	Remise à zéro du zoom	Réinitialiser le zoom.



## CHAPITRE 3 INSTALLATION

### DÉBALLAGE

Retirez de l'emballage le contrôleur, les têtes d'impression et les accessoires (tels que l'encodeur et les capteurs).

L'équipement livré peut varier en fonction de la commande. Vérifiez que le contenu livré correspond à la liste d'emballage et signalez toute différence à Domino.

### EMPLACEMENT

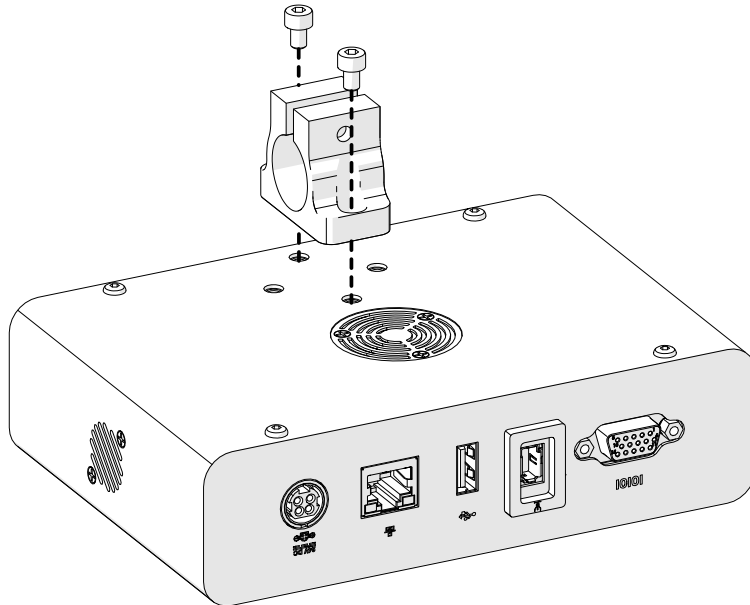
Positionnez l'équipement :

- Afin qu'il soit isolé électriquement des autres équipements ;
- Dans un endroit où la température reste dans la plage spécifiée, voir [Spécifications à la page 23](#) ;
- Dans un endroit où l'humidité relative reste dans la plage spécifiée, voir [Spécifications à la page 23](#) ;
- Près d'une prise de courant accessible, pour assurer une déconnexion rapide de l'alimentation ;
- Où l'accès aux tuyaux, aux câbles et aux connexions électriques n'est pas bloqué.

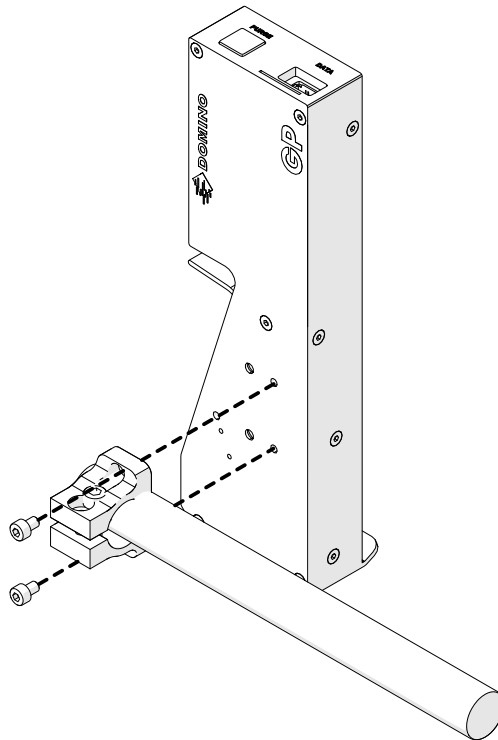
## INSTALLATION VERTICALE

Pour fixer l'imprimante G50i :

1. Montez la fixation sur le contrôleur.

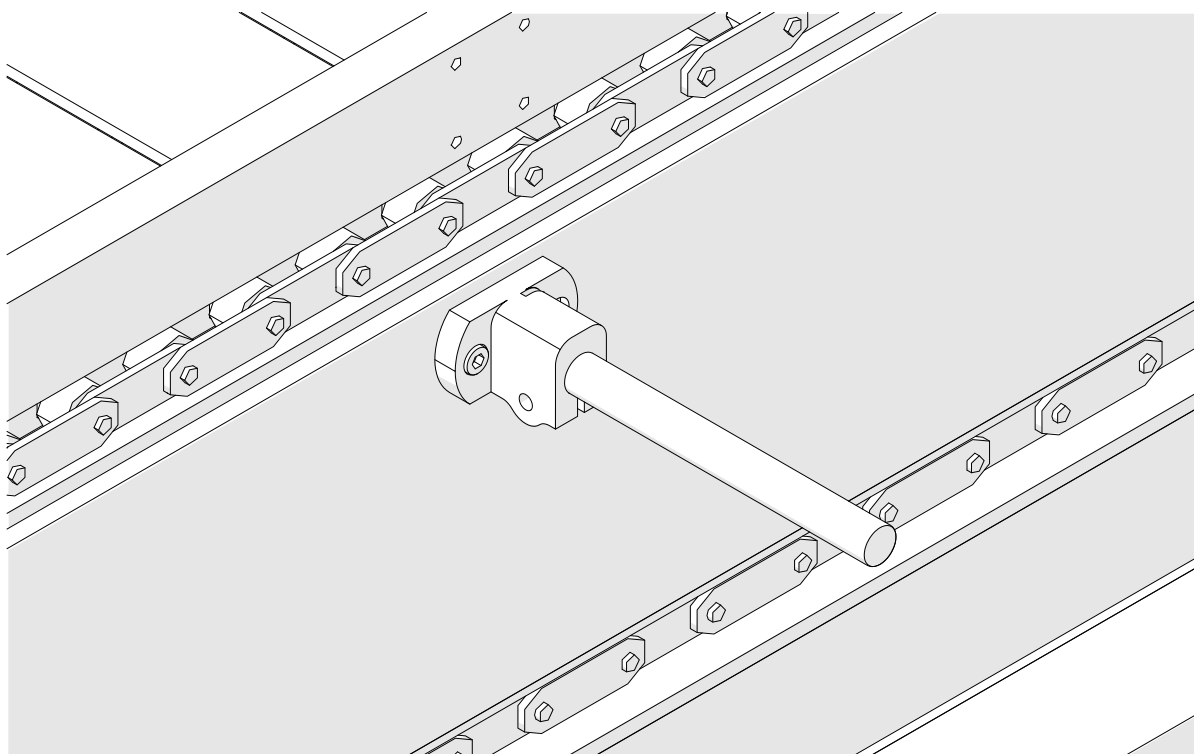


2. Montez la fixation de montage et une barre ronde sur la tête d'impression.

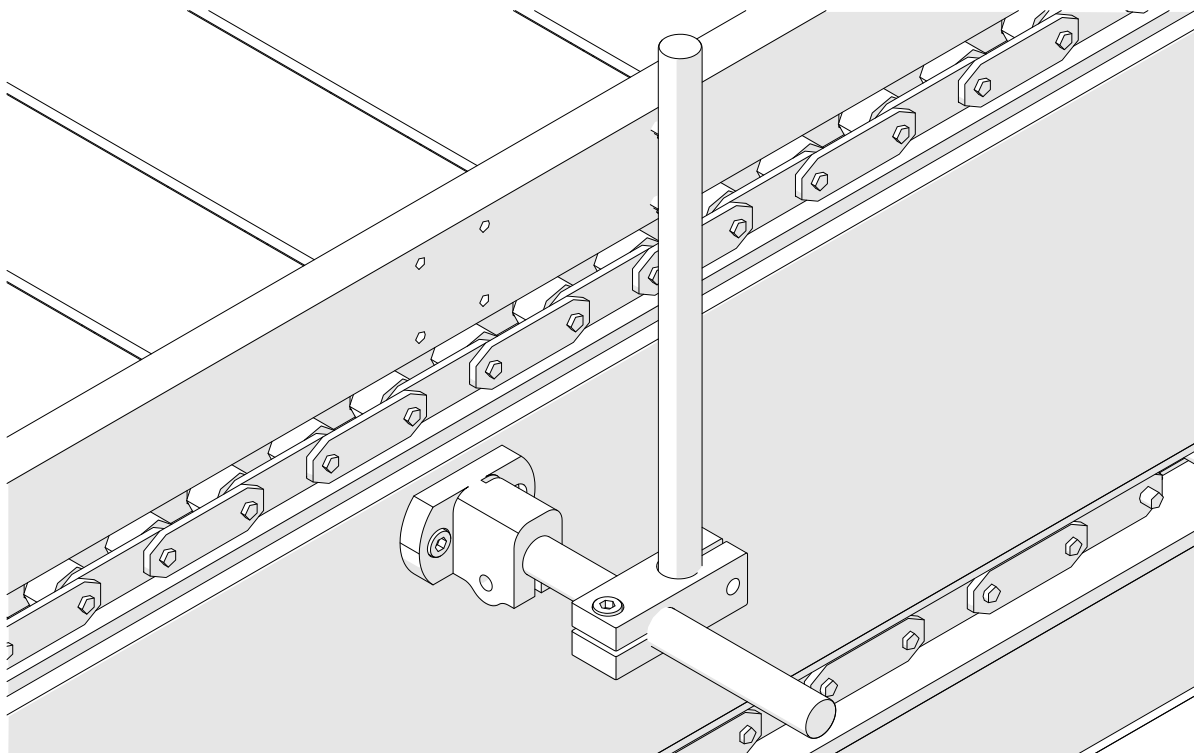


## INSTALLATION

3. Montez la fixation de support et une des barres rondes sur le convoyeur/la ligne de production.

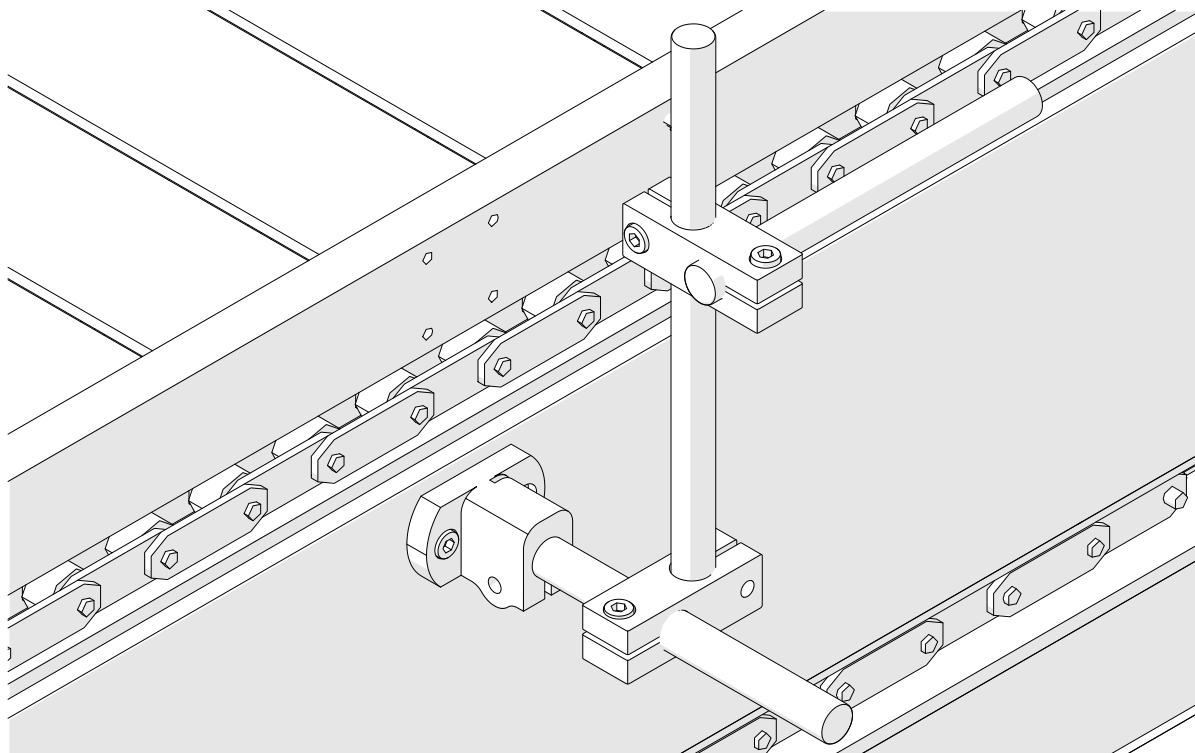


4. Montez une barre ronde et une fixation comme indiqué ci-dessous.

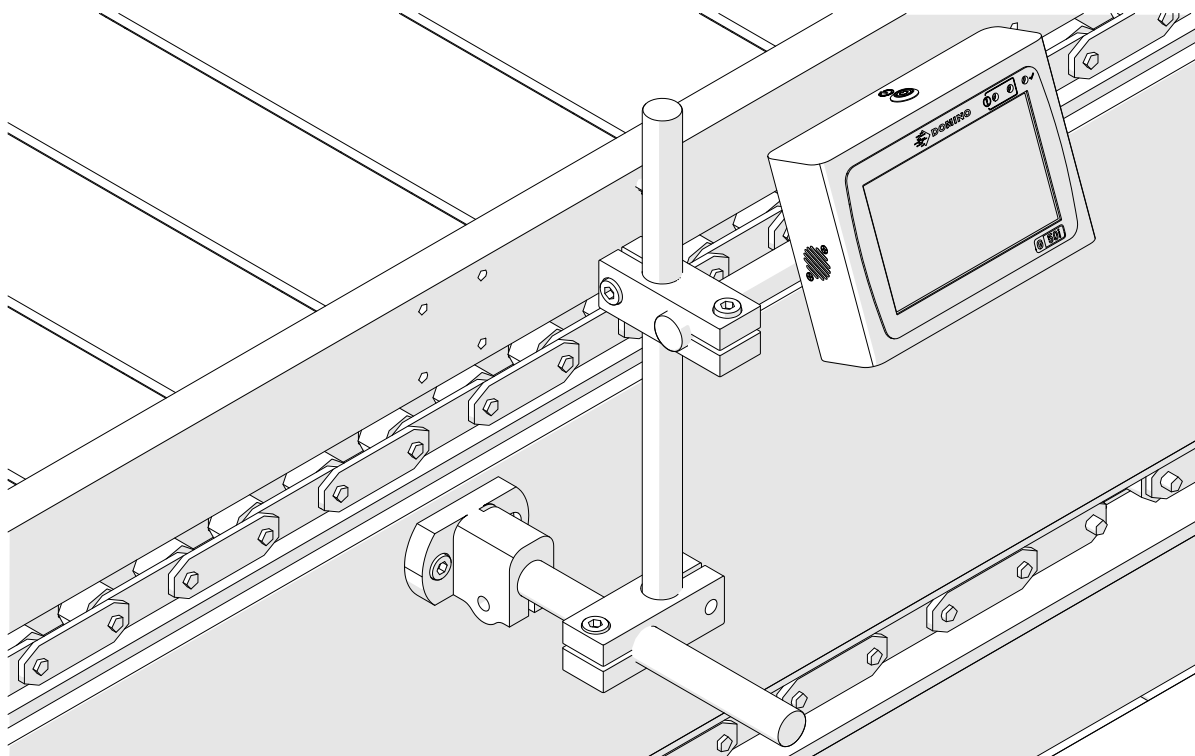


## INSTALLATION

- Montez une autre barre ronde et une fixation comme indiqué ci-dessous.

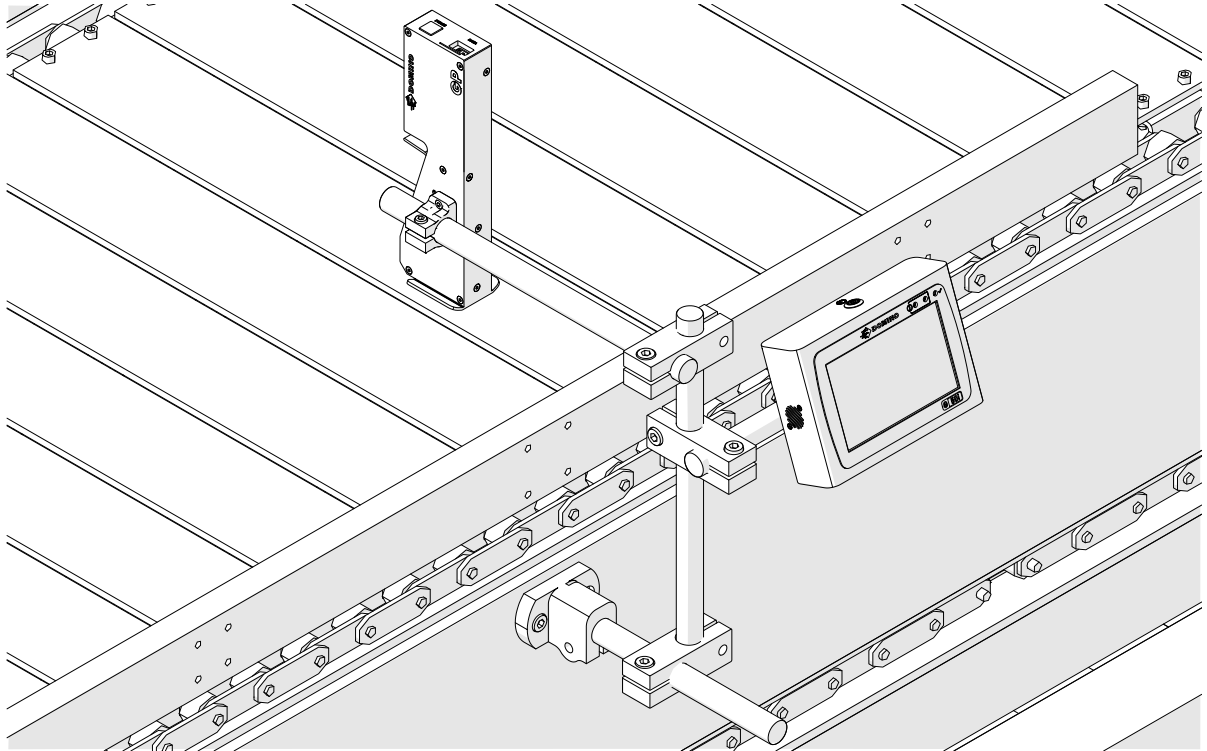


- Installez le contrôleur.



## INSTALLATION

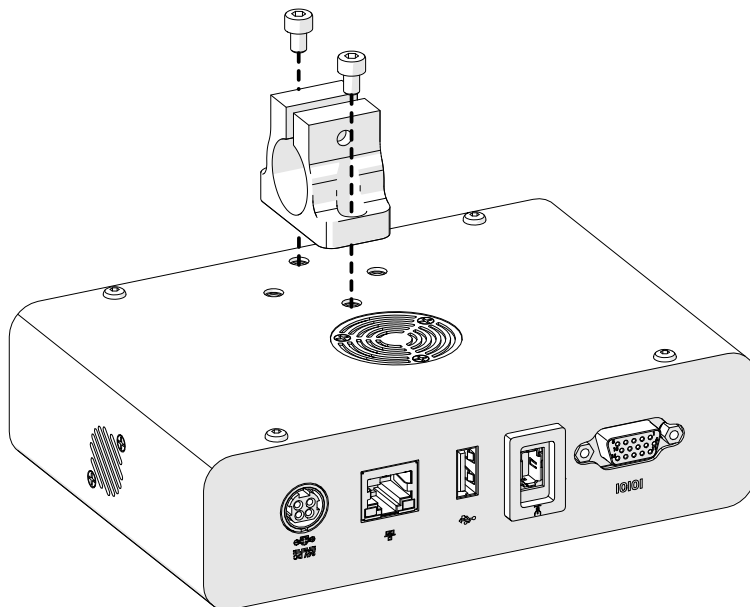
### 7. Installez la tête d'impression.



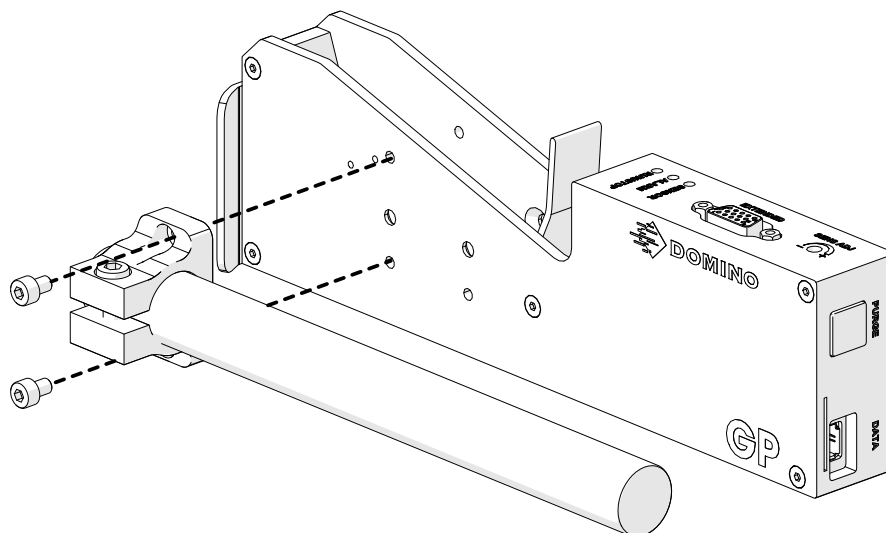
## INSTALLATION HORIZONTALE

Pour fixer l'imprimante G50i :

1. Montez la fixation sur le contrôleur.

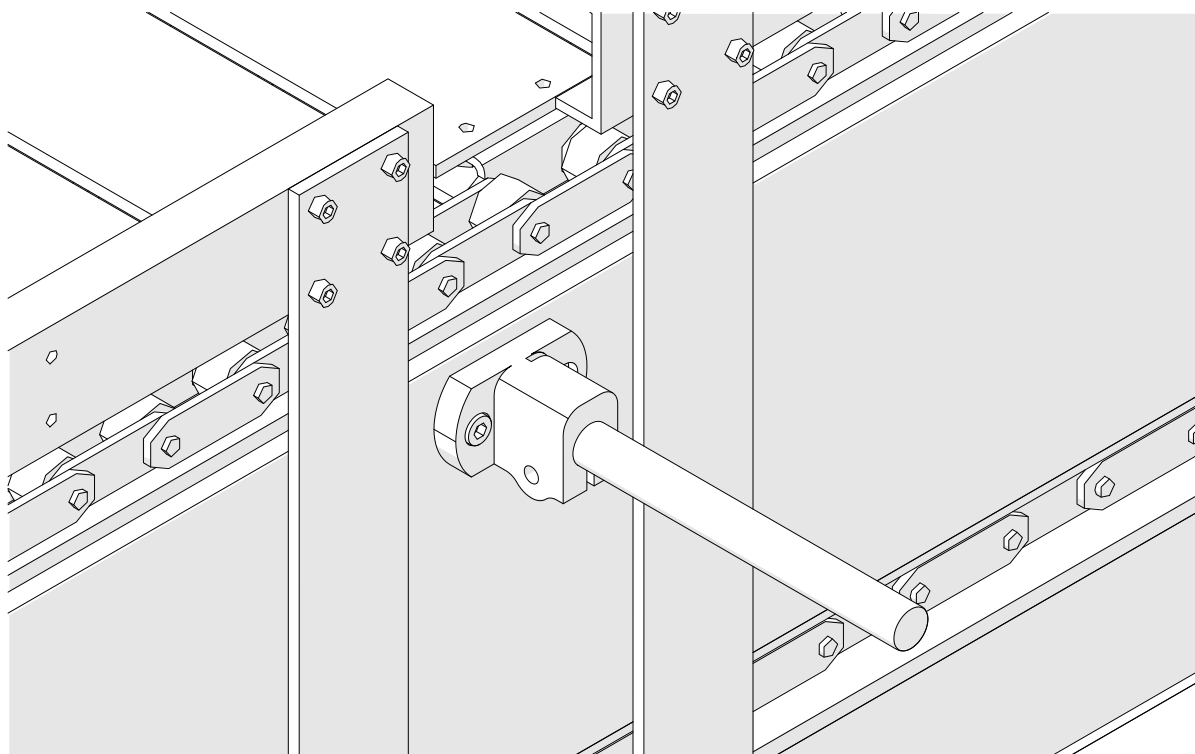


2. Montez la fixation de montage et une barre ronde sur la tête d'impression.

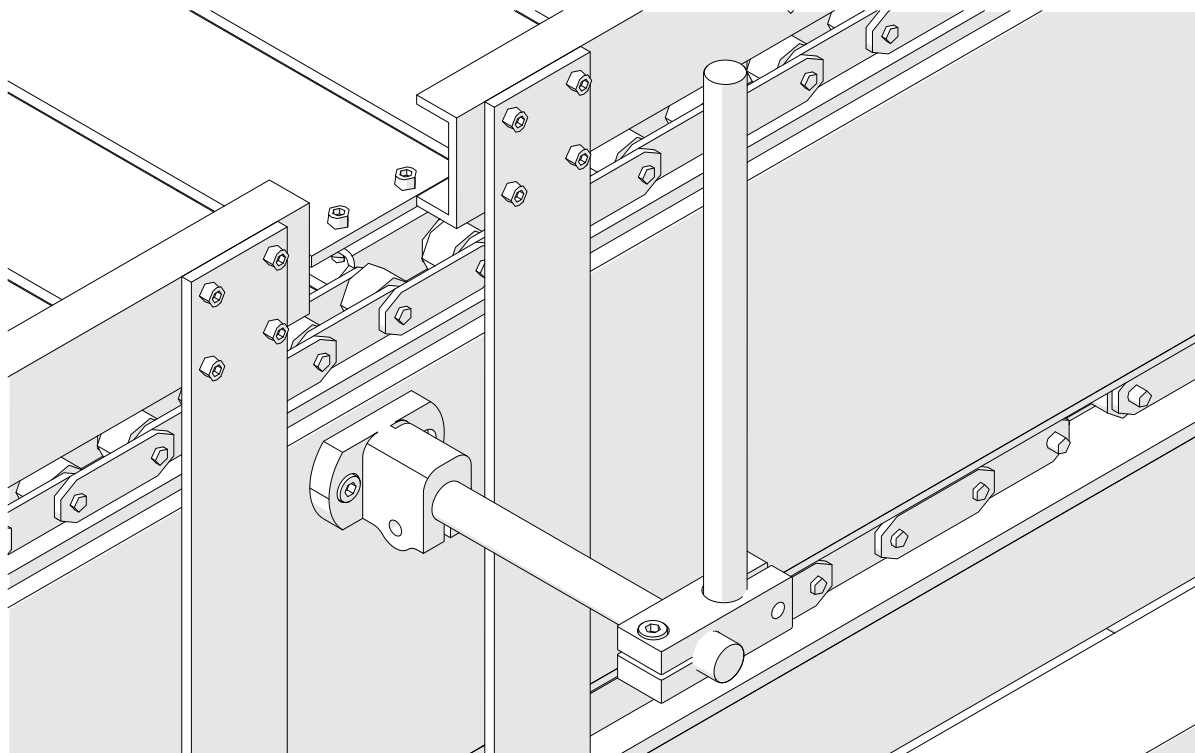


## INSTALLATION

3. Montez la fixation de support et une des barres rondes sur le convoyeur/la ligne de production.

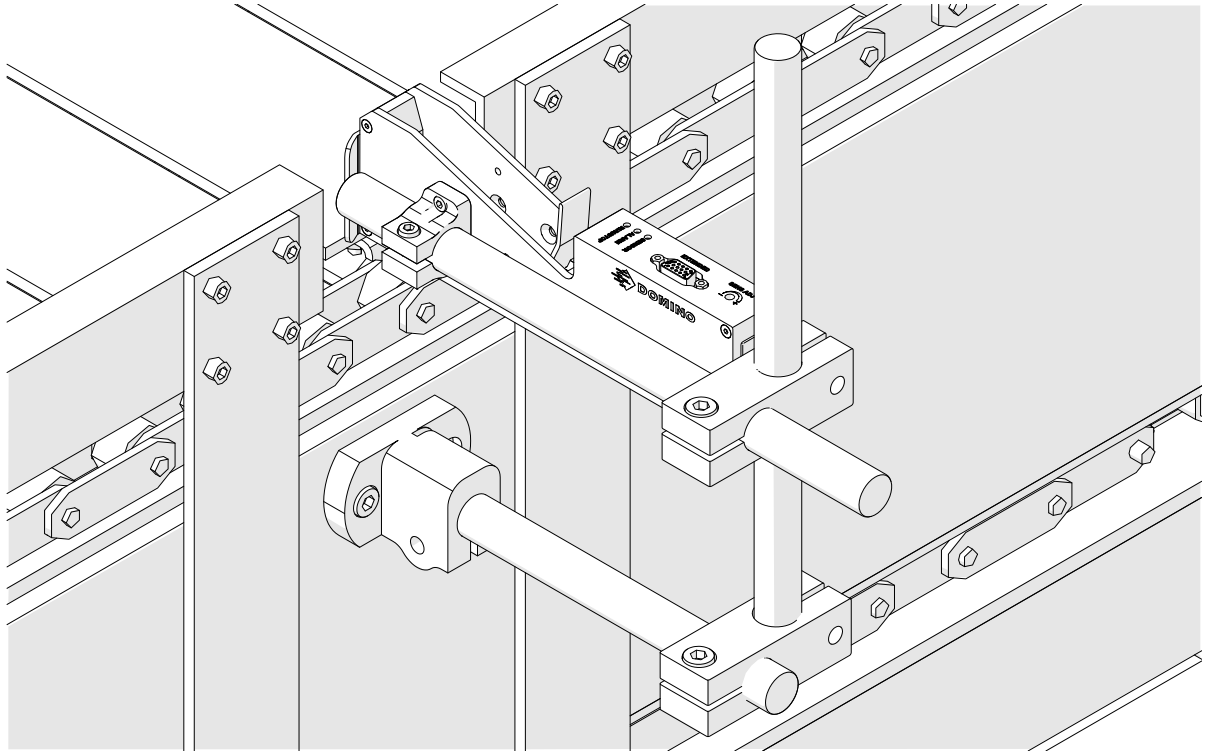


4. Montez une barre ronde et une fixation comme indiqué ci-dessous.

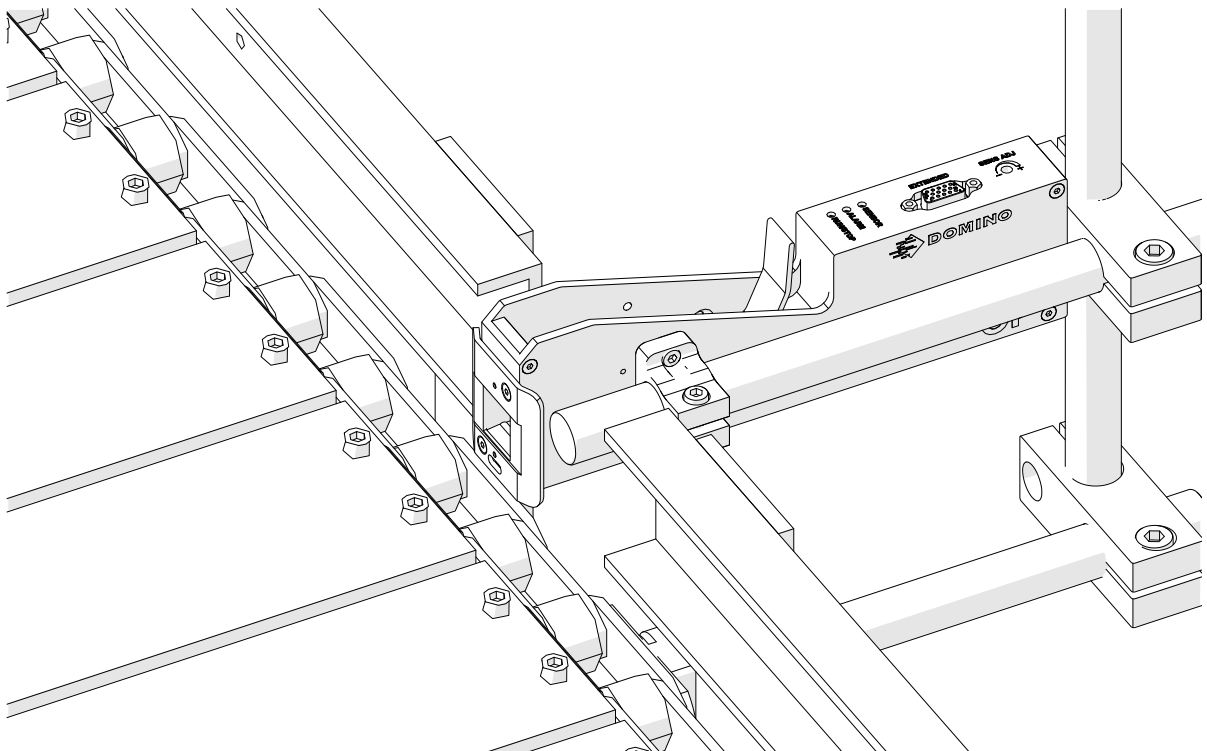


## INSTALLATION

5. Installez la tête d'impression.



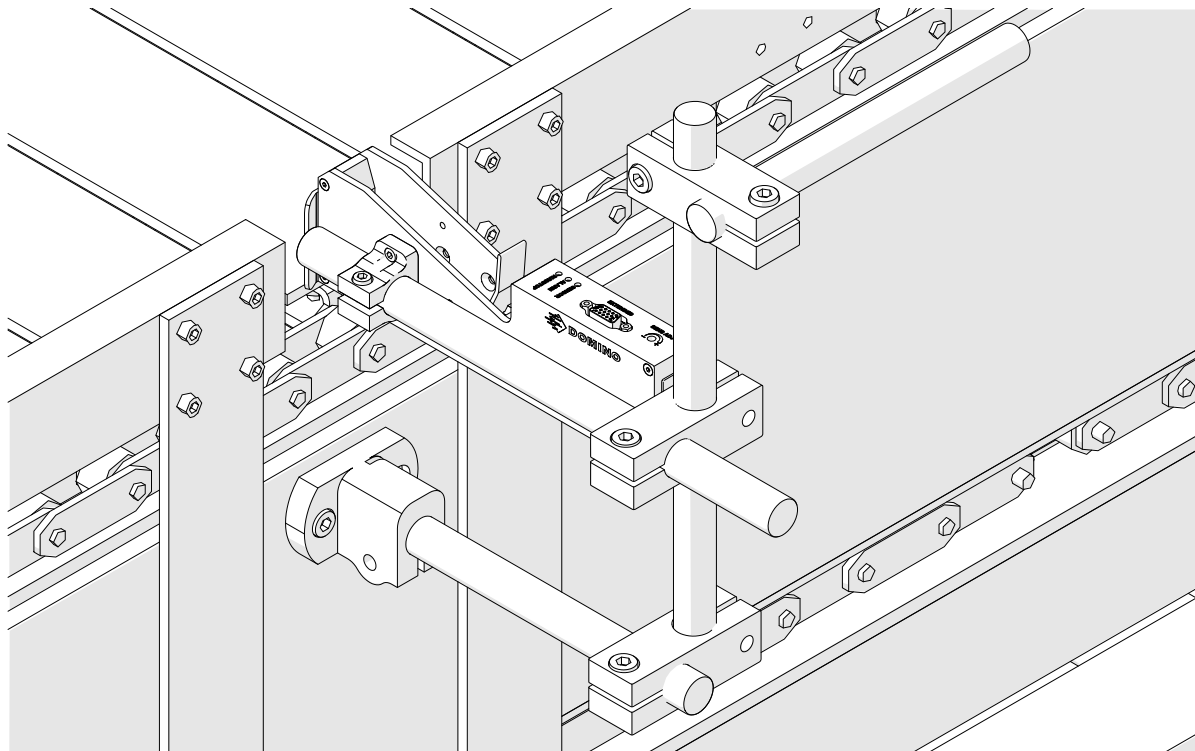
6. Utilisez des guides produit sur le convoyeur ou la ligne de production pour protéger la tête d'impression contre les dommages ou les chocs.



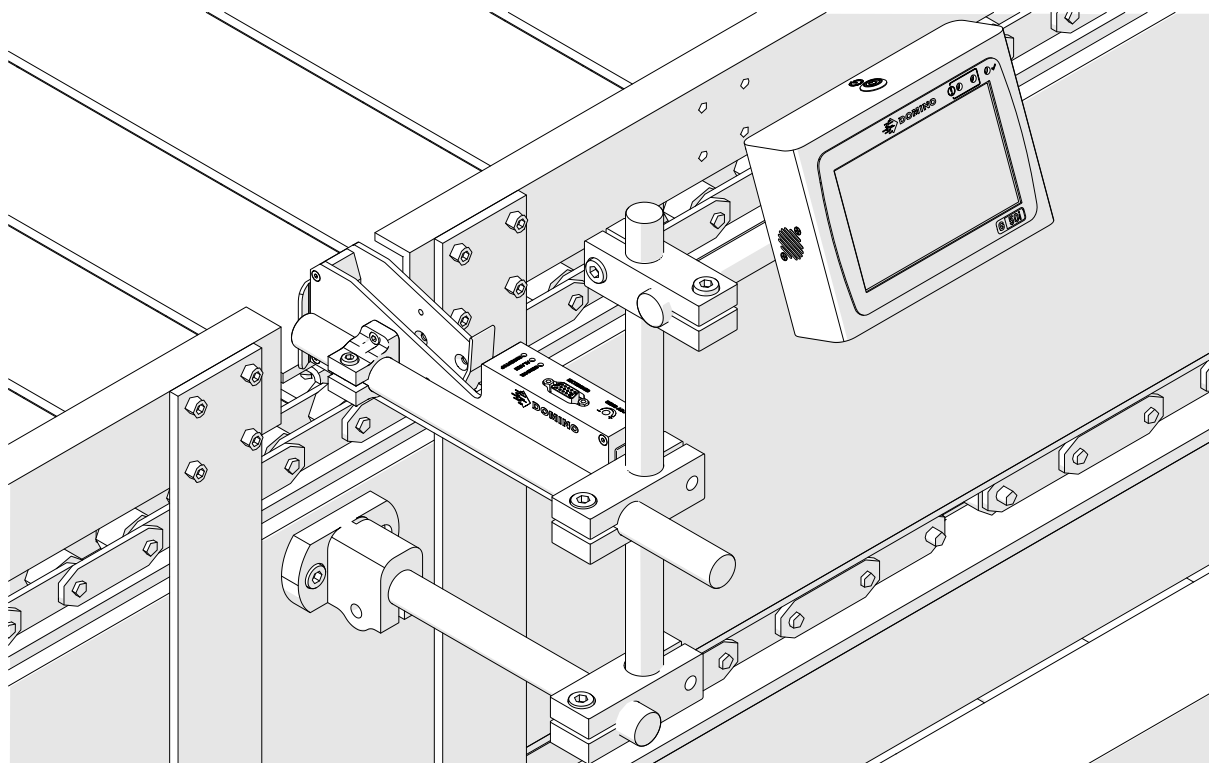


## INSTALLATION

7. Installez une autre barre ronde.



8. Installez le contrôleur.



## INSTALLATION DE LA FIXATION ANTICHOC (FACULTATIF)

Point de pincement. Risque de blessure.



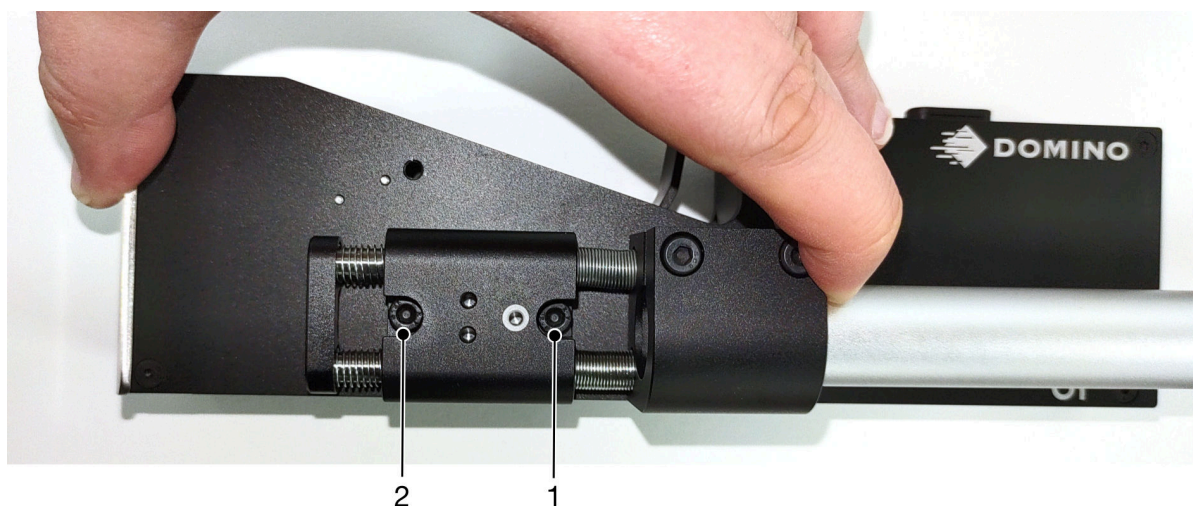
**Ne mettez pas les mains/doigts dans la fixation antichoc.**

Vos mains et doigts peuvent se coincer dans la fixation antichoc. Si la fixation antichoc se ferme sur vos mains et doigts, vous risquez de vous blesser.

Outils nécessaires : Clé Allen de 3 mm

Pour installer la fixation antichocs facultative de la tête d'impression :

1. Installez la vis marquée (1) sur l'image ci-dessous.
2. Serrez la fixation et installez la vis marquée (2) dans l'image ci-dessous.

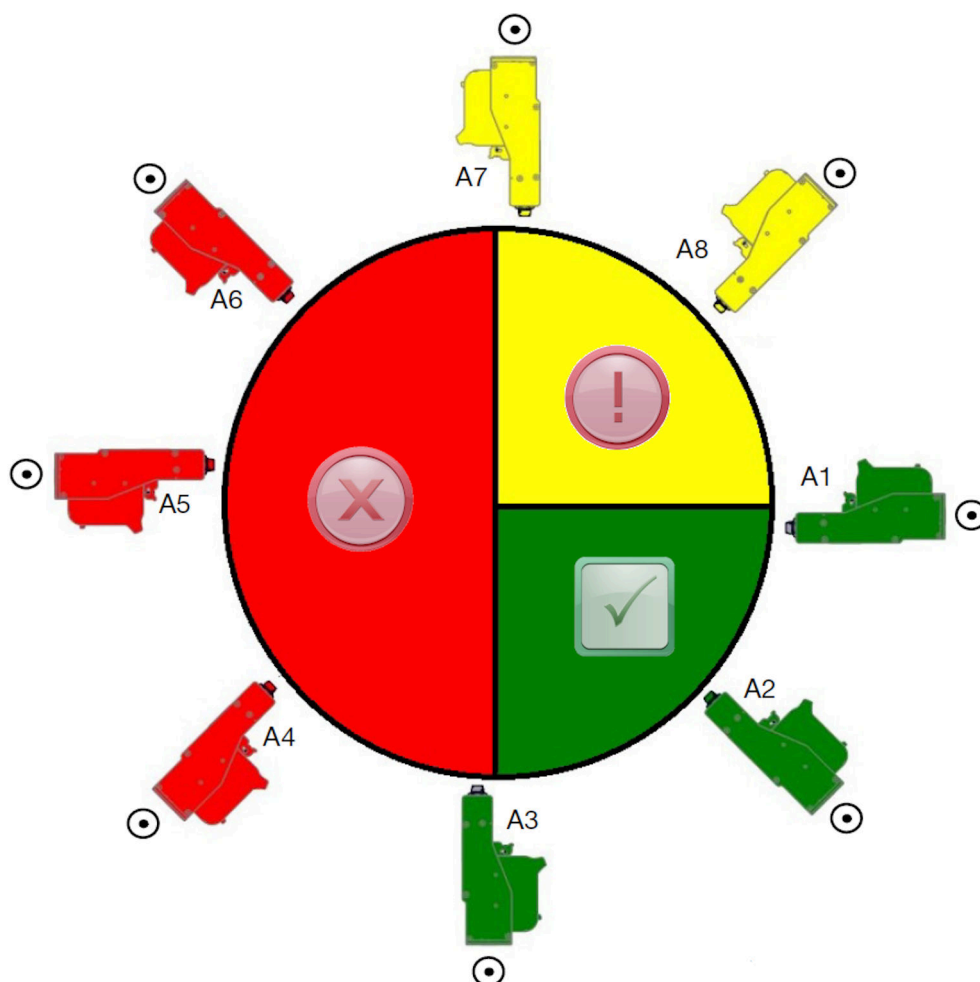


## ORIENTATION DE LA TÊTE D'IMPRESSION

### Vue de côté

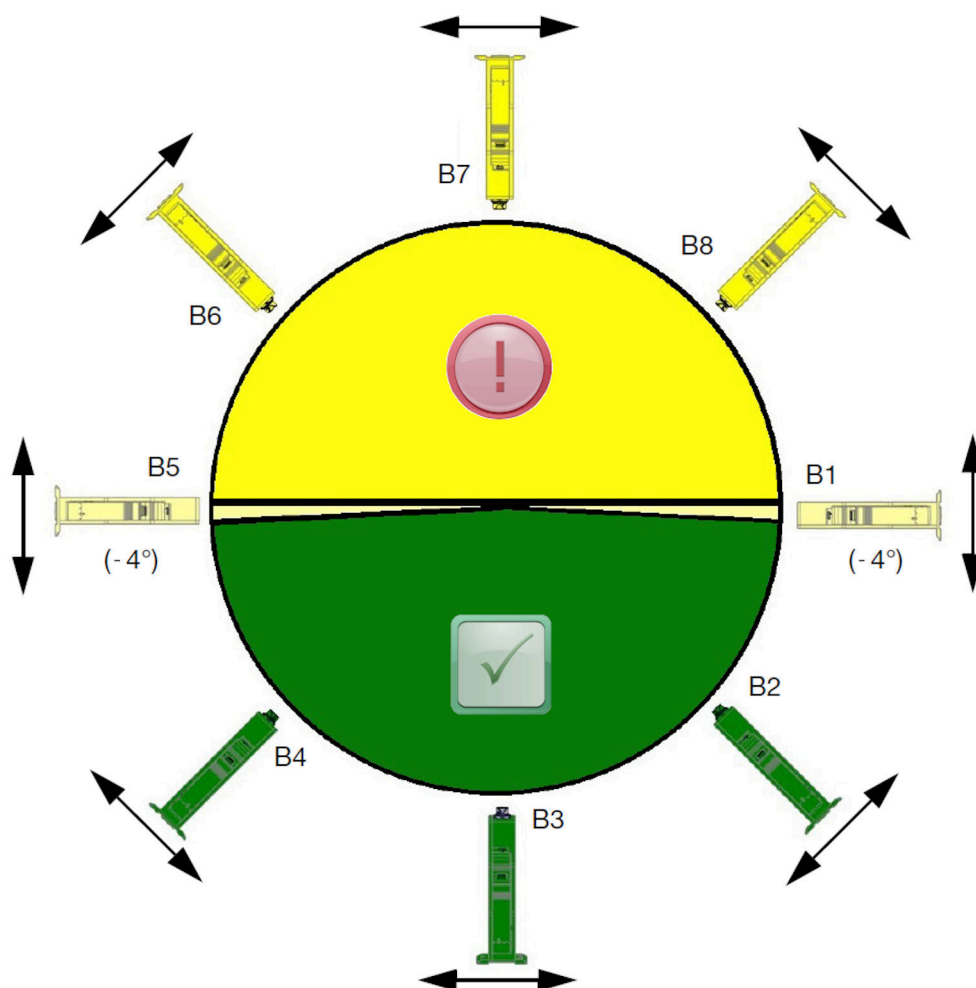
L'illustration ci-dessous et l'illustration de la page suivante présentent les orientations correctes de la tête d'impression et les orientations à éviter.

- Les orientations A1, A2 et A3 sont recommandées.
- Les orientations A7 et A8 ne sont pas recommandées. Ces orientations empêchent 1/3 de l'encre de la cartouche d'atteindre les buses.
- N'installez pas la tête d'impression dans les orientations A4, A5 et A6.



## Vue de face

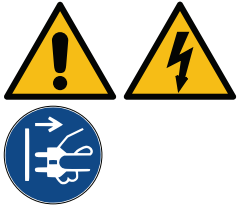
- Les orientations B2, B3 et B4 sont recommandées.
- Si la tête d'impression est installée selon l'orientation B1 ou B5, inclinez-la vers le bas d'au moins 4°. En outre, si le DPI vertical est réglé sur 300, sélectionnez la rangée de buses la plus basse pour l'impression, voir [Qualité d'impression à la page 65](#).
- Les orientations B6, B7 et B8 ne sont pas recommandées. Ces orientations empêchent 1/3 de l'encre de la cartouche d'atteindre les buses.



## CONNEXION DE LA TÊTE D'IMPRESSION

### AVERTISSEMENT

Électricité. Risque de blessure.

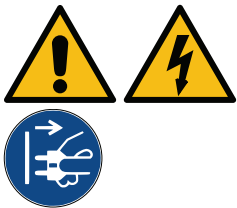


**Éteignez l'équipement et débranchez l'alimentation avant de le déconnecter ou d'effectuer une connexion électrique.**

Lorsqu'il est sous tension, le contrôleur contient des composants électriques sous tension. Un contact physique avec des composants électriques sous tension peut provoquer une électrocution.

### ATTENTION

Électricité. Risque d'endommagement de l'équipement.

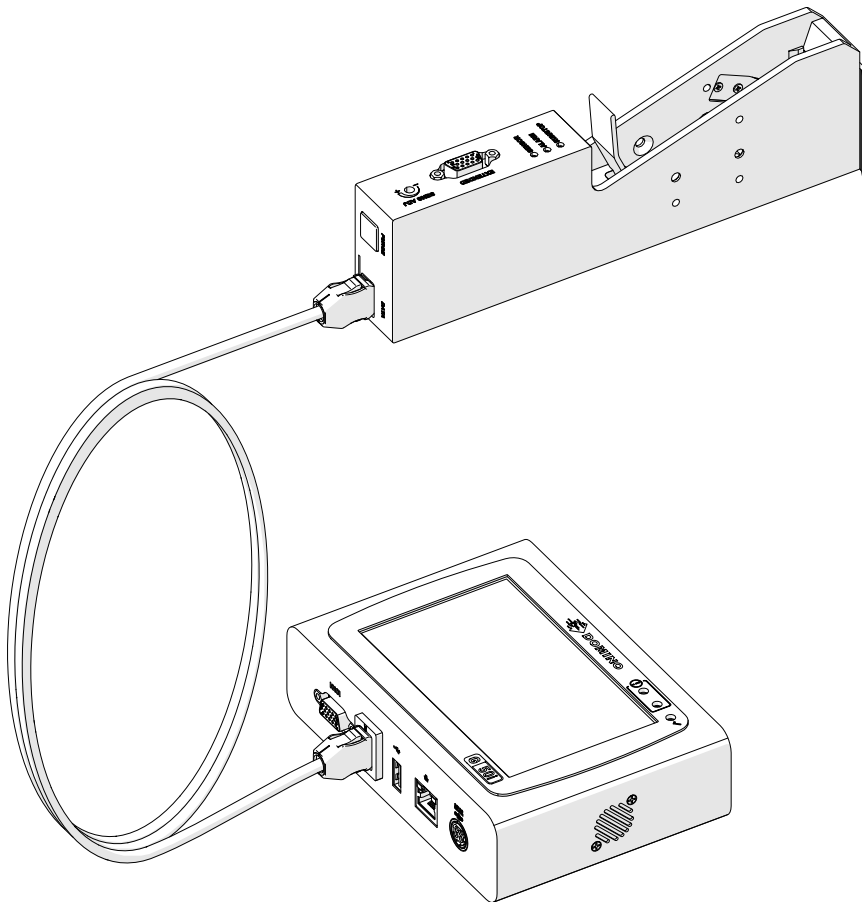


**Éteignez l'équipement et débranchez l'alimentation avant de le déconnecter ou d'effectuer une connexion électrique.**

Lorsqu'il est sous tension, l'équipement contient des composants électriques sous tension.

Un raccordement électrique incorrect peut endommager l'équipement.

L'image ci-dessous montre comment connecter la tête d'impression au contrôleur.



## INSTALLATION DES CARTOUCHES D'ENCRE

### AVERTISSEMENT

**Produits chimiques dangereux. Risque de lésions oculaires et cutanées.**



**Portez des équipements de protection (par exemple, des gants et des lunettes) pour travailler à proximité de l'imprimante.**

Le contact avec des produits chimiques peut endommager la peau ou les yeux.

Reportez-vous à la fiche de données de sécurité.

### ATTENTION

**Contacts électriques fragiles. Risque de dommages de l'équipement.**



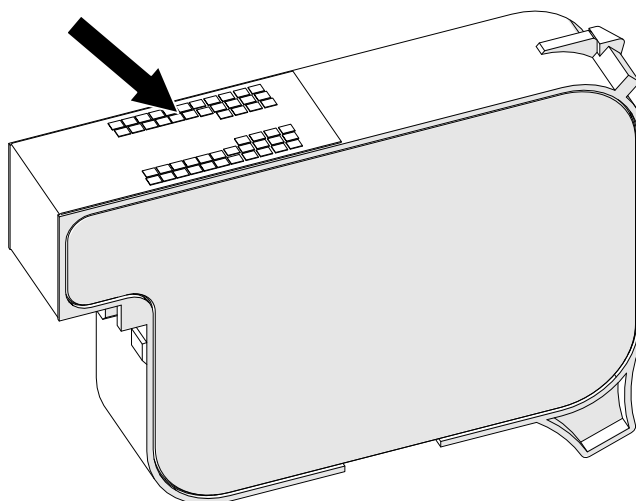
**Ne forcez pas la cartouche dans la tête d'impression.**

Soyez prudent lorsque vous insérez la cartouche. Si vous forcez la cartouche contre les contacts électriques, vous pouvez casser les contacts du circuit imprimé de la tête d'impression.

Pour installer une cartouche d'encre :


1. Retirez le capot de protection de la cartouche d'encre.
2. Si la cartouche est neuve, nettoyez les contacts électriques avec une lingette à l'éthanol pour éliminer la protection contre la corrosion.

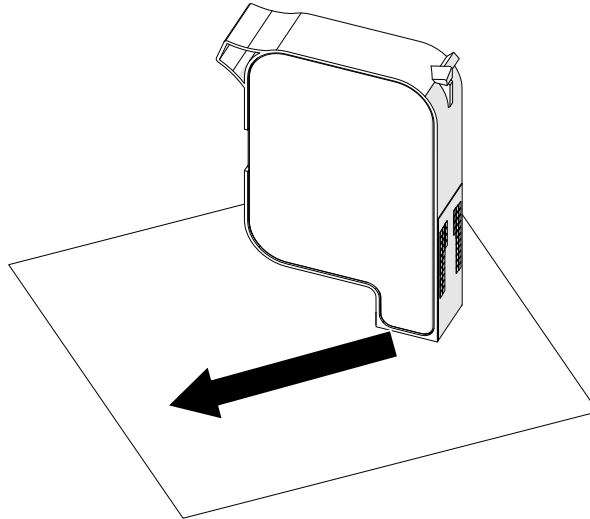
Remarque Référence de la lingette de nettoyage : EPT039697




3. Utilisez un chiffon non pelucheux neuf ou propre pour essuyer les buses des cartouches d'encre à un angle de 45°.

Remarque L'angle de 45° empêche les débris d'une buse de contaminer la buse suivante.

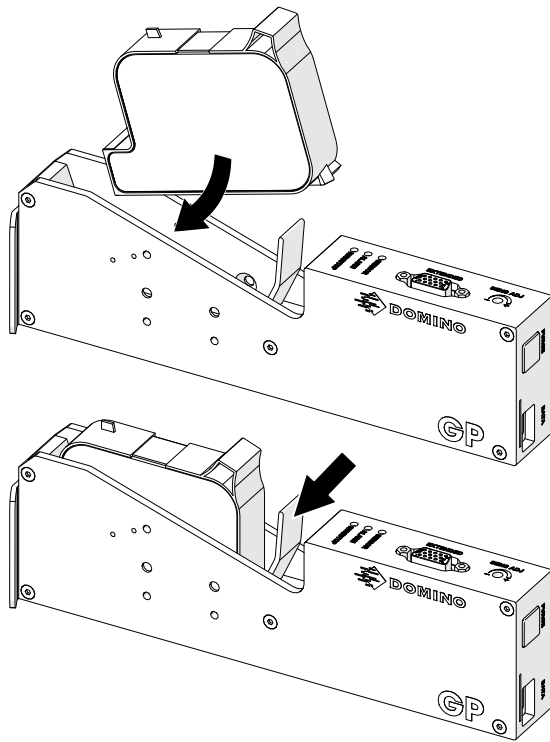
ATTENTION Équipement fragile. Risque de dommages de l'équipement.	
	<p><b>N'utilisez pas de lingette à l'éthanol ou tout autre produit chimique pour nettoyer les buses des cartouches.</b></p> <p>Utilisez un chiffon non pelucheux neuf ou propre. Si des produits chimiques sont utilisés pour nettoyer la cartouche, les buses risquent d'être endommagées.</p>



4. Insérez la cartouche d'encre dans la tête d'impression et fermez le loquet de la tête d'impression.

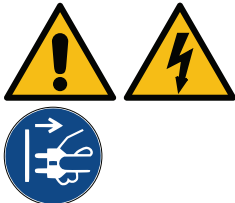

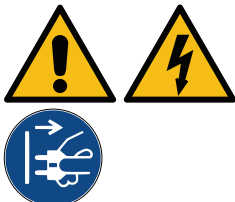
ATTENTION Contacts électriques fragiles. Risque de dommages de l'équipement.	
	<p><b>Ne forcez pas la cartouche dans la tête d'impression.</b></p> <p>Soyez prudent lorsque vous insérez la cartouche. Si vous forcez la cartouche contre les contacts électriques, vous pouvez casser les contacts du circuit imprimé de la tête d'impression.</p>

## INSTALLATION





## ALIMENTATION ÉLECTRIQUE DU CONTRÔLEUR

<b>AVERTISSEMENT</b>	<b>Électricité. Risque de blessure.</b>
	<p><b>Éteignez l'équipement et débranchez l'alimentation avant de le déconnecter ou d'effectuer une connexion électrique.</b></p> <p>Lorsqu'il est sous tension, le contrôleur contient des composants électriques sous tension. Un contact physique avec des composants électriques sous tension peut provoquer une électrocution.</p>
<b>AVERTISSEMENT</b>	<b>Danger lié aux obstacles. Risque de blessure.</b>
	<p><b>N'installez pas l'équipement, les câbles, les conduits ou les accessoires sur une passerelle ou dans un lieu où ils pourraient constituer un obstacle dangereux.</b></p> <p>Si l'équipement, les câbles, les conduits ou les accessoires sont installés sur une passerelle ou dans un lieu où ils pourraient constituer un obstacle dangereux, ils peuvent provoquer des blessures.</p>
<b>ATTENTION</b>	<b>Électricité. Risque d'endommagement de l'équipement.</b>
	<p><b>Éteignez l'équipement et débranchez l'alimentation avant de le déconnecter ou d'effectuer une connexion électrique.</b></p> <p>Lorsqu'il est sous tension, l'équipement contient des composants électriques sous tension.</p> <p>Un raccordement électrique incorrect peut endommager l'équipement.</p>

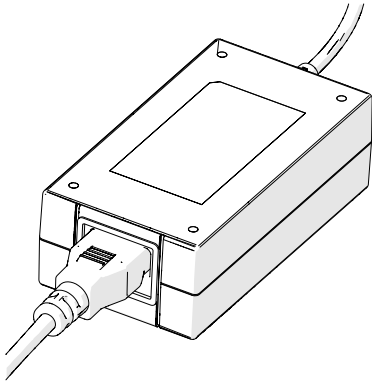
Connectez le contrôleur et l'adaptateur d'alimentation à l'alimentation électrique à l'aide d'une fiche et d'une prise de courant adaptées. Assurez-vous que l'alimentation électrique est accessible et proche de l'équipement afin de pouvoir la déconnecter rapidement. Si un connecteur d'alimentation électrique avec fusible est utilisé, il doit s'agir d'un fusible 5 A. Si un connecteur d'alimentation électrique sans fusible est utilisé, un disjoncteur ou un fusible d'une valeur nominale de 5 A est requis.

L'alimentation ne doit pas avoir d'interférence électrique. Domino peut fournir des conseils sur des dispositifs adéquats pour assurer un fonctionnement sans problème.

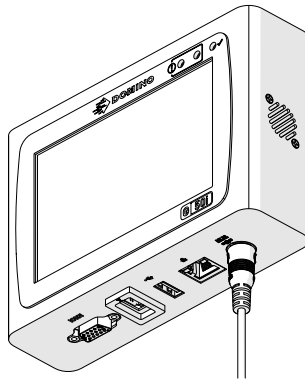
Utilisez uniquement l'adaptateur d'alimentation électrique répertorié ci-dessous :

- Fabricant : MEAN WELL ENTERPRISES CO. LTD
- Modèle : GST60A24

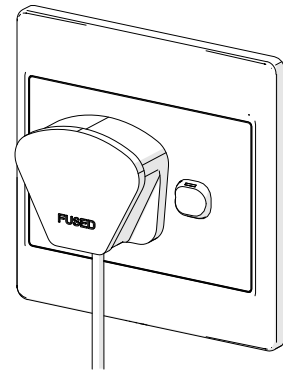
## INSTALLATION



Préparez l'adaptateur



Connectez l'adaptateur au contrôleur

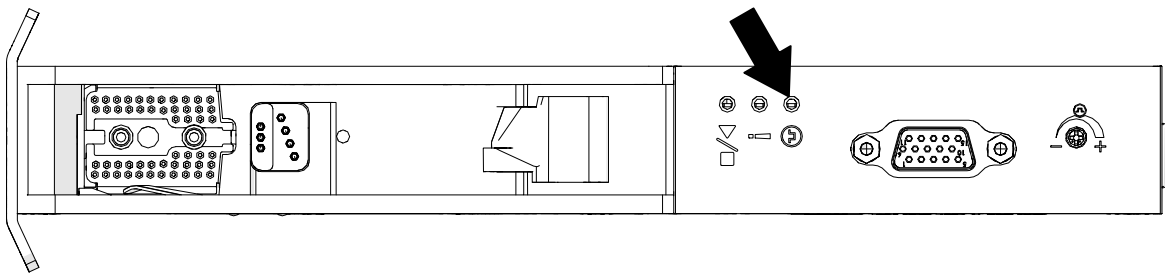


Connectez l'adaptateur à une prise murale

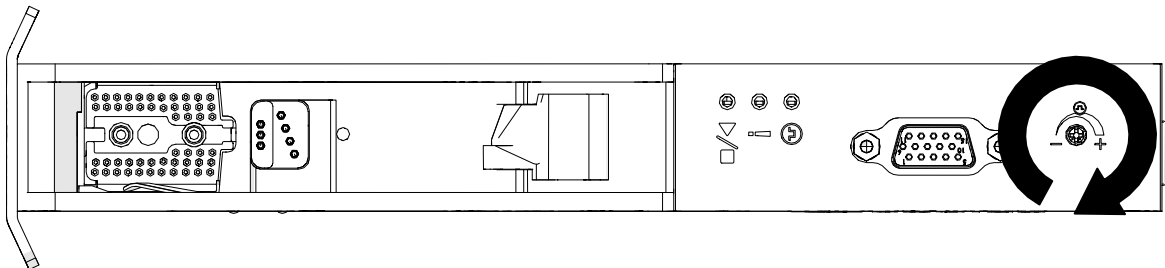
## CALIBRAGE DU CAPTEUR DE DÉTECTION DE PRODUIT DE LA TÊTE D'IMPRESSION

Pour calibrer le capteur de détection de produit interne de la tête d'impression :

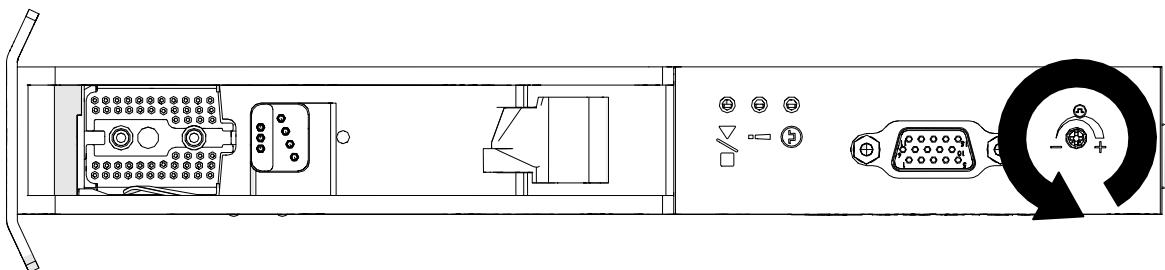
1. Placez la surface d'impression ou un carton devant la tête d'impression, afin qu'il soit placé devant le capteur de détection de produit.
2. Le voyant du capteur sur la tête d'impression doit s'allumer pour indiquer que le capteur est déclenché.



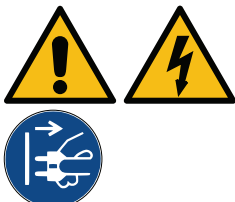
3. Si le voyant du capteur ne s'allume pas, utilisez un petit tournevis pour tourner la vis de réglage du capteur dans le sens des aiguilles d'une montre, jusqu'à ce que le voyant du capteur s'allume.

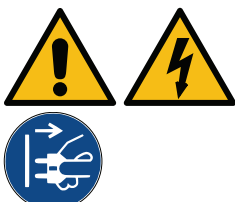


4. Retirez la surface d'impression ou le carton, afin qu'il ne soit plus placé devant la tête d'impression.
5. Le voyant du capteur devrait maintenant s'éteindre. Si le voyant du capteur ne s'éteint pas, tournez la vis de réglage du capteur dans le sens inverse des aiguilles d'une montre jusqu'à ce que le voyant du capteur s'éteigne.



## CONNEXION DES APPAREILS EXTERNES

AVERTISSEMENT	Électricité. Risque de blessure.
	<p><b>Éteignez l'équipement et débranchez l'alimentation avant de le déconnecter ou d'effectuer une connexion électrique.</b></p> <p>Lorsqu'il est sous tension, le contrôleur contient des composants électriques sous tension. Un contact physique avec des composants électriques sous tension peut provoquer une électrocution.</p>

ATTENTION	Électricité. Risque d'endommagement de l'équipement.
	<p><b>Éteignez l'équipement et débranchez l'alimentation avant de le déconnecter ou d'effectuer une connexion électrique.</b></p> <p>Lorsqu'il est sous tension, l'équipement contient des composants électriques sous tension.</p> <p>Un raccordement électrique incorrect peut endommager l'équipement.</p>

L'imprimante peut fonctionner simultanément avec un capteur de détection de produit, un encodeur d'arbre et une balise d'alarme.

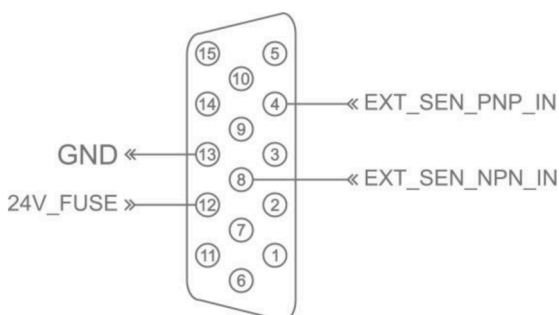
Utilisez une fiche D mâle, 15 voies, haute densité pour la connexion à la prise E/S du contrôleur.

### Capteur de détection de produit externe

L'imprimante prend en charge les connexions NPN et PNP.

Le capteur est alimenté par la prise E/S de l'imprimante.

Une fois le capteur de détection de produit connecté, les paramètres de l'imprimante doivent être définis ; voir Print Mode - Continuous et [Déclencheur d'impression - Capteur à la page 71](#).



N°	Valeur
12	Sortie d'alimentation électrique de 24 V CC. Protégé par un fusible 3 A. Sortie de courant maximale : 1,5 A
13	Mise à la terre

## INSTALLATION

N°	Valeur
4	<p>Entrée du capteur de détection de produit externe pour la connexion PNP. Actif lorsque l'entrée est haute. Pour utiliser cette entrée, connectez la terre du signal d'entrée à la terre sur la prise E/S de l'imprimante.</p>
8	<p>Entrée du capteur de détection de produit externe pour la connexion NPN. Actif lorsque l'entrée est basse. Pour utiliser cette entrée, connectez la terre du signal d'entrée à la terre sur la prise E/S de l'imprimante.</p>

## Encodeur d'arbre externe

Nous vous recommandons d'utiliser un encodeur d'arbre externe pour mesurer la vitesse de la ligne de production. Un encodeur d'arbre externe permet de garantir une qualité d'impression optimale.

Utilisez uniquement un encodeur d'arbre NPN.

Utilisez la formule ci-dessous pour calculer le diamètre de la roue de l'encodeur d'arbre :

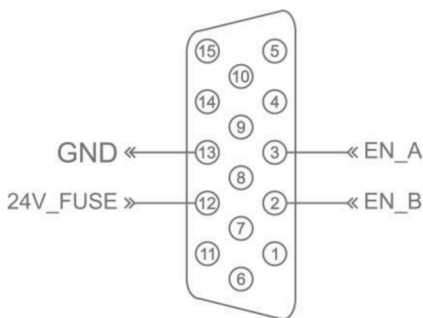
D = Diamètre de la roue d'encodeur (pouces)

R = Nombre d'impulsions par tour (PPR) de l'encodeur

$$D = R / (\pi \times 600)$$

Par exemple, si la résolution (R) de l'encodeur est de 3600 PPR, le diamètre de la roue de l'encodeur = 48,5 mm (1,90980 pouces)

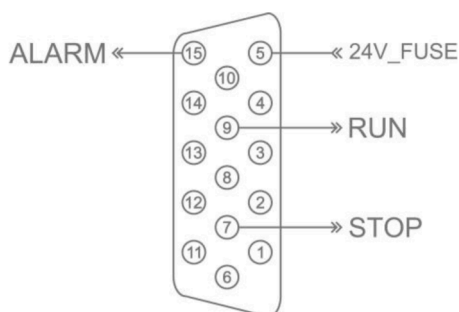
Pour configurer les paramètres de l'encodeur, consultez [Entrée encodeur - Externe à la page 68](#).



N°	Valeur
12	Sortie d'alimentation électrique de 24 V CC. Protégé par un fusible 3 A. Sortie de courant maximale : 1,5 A
13	Mise à la terre
2	Entrée B de l'encodeur d'arbre.
3	Entrée A de l'encodeur d'arbre.

## Balise d'alarme

Une balise d'alarme peut être connectée pour permettre aux utilisateurs de surveiller l'état de l'imprimante à distance.

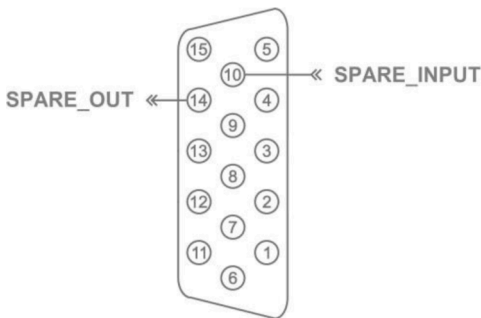


N°	Valeur	Description
5	24 V	Sortie d'alimentation électrique de 24 V CC. Protégé par un fusible 3 A. Sortie de courant maximale : 1,5 A
7	ARRÊT	Sortie pour activer le voyant rouge. Actif bas, ouvrir l'évacuation. Résistance de tirage interne de 47 K Ohm à +24 V. Lorsque cette sortie est active, l'imprimante a arrêté l'impression pour l'une des raisons suivantes : <ul style="list-style-type: none"> <li>• Pas de cartouche d'encre</li> <li>• Cartouche d'encre non valide</li> <li>• Cartouche d'encre vide</li> <li>• Limite de vitesse</li> <li>• VDC/vitesse d'impression en temps réel trop élevée</li> </ul>
9	FONCTIONNEMENT	Sortie pour activer le voyant vert. Actif bas, ouvrir l'évacuation. Résistance de tirage interne de 47 K Ohm à +24 V. Cette sortie est active pour l'une des raisons suivantes : <ul style="list-style-type: none"> <li>• L'utilisateur a sélectionné le bouton "Imprimer".</li> <li>• L'imprimante imprime sans problème.</li> </ul>
15	ALARME	Sortie pour activer le voyant vert. Actif bas, ouvrir l'évacuation. Résistance de tirage interne de 47 K Ohm à +24 V. Cela se produit lorsque l'imprimante rencontre un problème, mais qu'est toujours en mesure d'imprimer. Par exemple, le niveau d'encre peut être bas.

## Connexion E/S

L'imprimante peut émettre un signal de sortie lorsque l'impression est terminée.

Pour configurer le signal de sortie, consultez [Signal E/S à la page 85](#).



#	Valeur	Description
10	Entrée supplémentaire	Remarque Au moment de la publication de ce manuel, cette entrée ne pouvait pas être utilisée. Cette entrée n'est pas prise en charge dans la version actuelle du logiciel (1.0.3.0). Cette entrée pourra être utilisée dans une future version du logiciel. Actif bas et résistance de tirage interne de 47 K Ohm à +24 V. Pour utiliser cette entrée, connectez la terre du signal d'entrée à la terre sur la prise E/S de l'imprimante.
14	Sortie supplémentaire	Actif bas, ouvrir l'évacuation. Résistance de tirage interne de 47 K Ohm à +24 V.



## PARAMÈTRES DE LA TÊTE D'IMPRESSION

Pour afficher les paramètres de la tête d'impression, sur l'écran *d'accueil*, sélectionnez l'icône *Paramètres*.

### Qualité d'impression

Pour afficher les paramètres de qualité d'impression :




1. Sur l'écran *d'accueil*, sélectionnez l'icône *Paramètres* :
2. Les paramètres de *Qualité d'impression* répertoriés ci-dessous sont disponibles :

Nom du paramètre	Description
Résolution	Définissez la résolution d'impression : 600 x 600, 600 x 300, 600 x 200, 600 x 150, 600 x 120, 600 x 100, 300 x 600, 300 x 300, 300 x 200, 300 x 150, 300 x 120, 300 x 100, 150 x 600, 150 x 300, 150 x 200, 150 x 150, 150 x 120 et 150 x 100 dpi. La résolution modifie la vitesse d'impression maximale. Voir Tableau de vitesse d'impression.
Canal	Sélectionnez le côté de la cartouche d'encre qui sera utilisé pour l'impression : <ul style="list-style-type: none"> <li>• IMPAIR : seules les buses latérales impaires seront utilisées pour l'impression.</li> <li>• PAIR : Seules les buses latérales paires seront utilisées pour l'impression.</li> </ul> Remarque Si une résolution de 600 dpi est utilisée, les buses des deux côtés seront utilisées pour l'impression.
Direction	Définissez la direction d'impression de la tête d'impression : <ul style="list-style-type: none"> <li>• De gauche à droite (L2R)</li> <li>• De gauche à droite, inverser (L2RR)</li> <li>• De droite à gauche (R2L)</li> <li>• De droite à gauche, inverser (R2LR)</li> </ul>

## Alignement

Pour afficher les paramètres d'alignement de la tête d'impression :

1. Sur l'écran *d'accueil*, sélectionnez l'icône *Paramètres* : 
2. Les paramètres d'*Alignement* répertoriés ci-dessous sont disponibles :

Nom du paramètre	Description
Décalage avant (mm)	Définissez la distance entre le point de déclenchement du capteur de détection de produit et le point d'impression.
Désactiver le capteur (mm)	Définissez une distance pour désactiver le capteur de détection de produit après son déclenchement. L'objectif de ce paramètre est d'empêcher plusieurs impressions sur un produit.
Longueur fixe (mm)	Remarque Ce paramètre est utilisé si le paramètre "Nombre de répétitions" est différent de 0 en "Mode de capteur". Définissez la distance entre 2 impressions répétées.
Décalage arrière (mm)	Remarque Ce paramètre est utilisé si le mode "Bidirectionnel" est activé. Voir <a href="#">Bidirectionnel à la page 72</a> . Définissez la distance pour la seconde impression, entre le point de déclenchement du capteur de détection de produit et le point d'impression.

## PARAMÈTRES SYSTÈME

Pour afficher les paramètres système :

1. Sur l'écran d'accueil, sélectionnez l'icône *Paramètres* :



2. Sélectionnez l'icône *Paramètres système* :



## Entrée encodeur - Interne

Pour configurer un encodeur interne avec une vitesse d'impression fixe :

1. Sur l'écran d'accueil, sélectionnez l'icône *Paramètres* :



2. Sélectionnez l'icône *Paramètres système* :



3. Définissez le paramètre *Entrée encodeur* sur *Interne*.
4. Réglez le paramètre *Vitesse (m/min)*.

## Entrée encodeur - Externe

Utilisez cette option pour mesurer la vitesse de la ligne de production avec un encodeur d'arbre. Pour utiliser cette option, un encodeur d'arbre doit être connecté au contrôleur. Voir [Encodeur d'arbre externe à la page 62](#).

Si les paramètres sont incorrects, cela affectera la qualité d'impression.

Pour configurer un encodeur d'arbre externe afin qu'il mesure la vitesse de la ligne de production :

1. Sur l'écran d'accueil, sélectionnez l'icône *Paramètres* :



2. Sélectionnez l'icône *Paramètres système* :



3. Définissez le paramètre *Entrée encodeur* sur *Externe*.

4. Définissez les paramètres répertoriés ci-dessous :

Nom du paramètre	Description
Impulsion/Révolution	Saisissez le nombre d'impulsions que l'encodeur d'arbre produira à chaque tour. Valeur par défaut : 3 600
Diamètre (mm)	Saisissez le diamètre de la roue de l'encodeur d'arbre. Valeur par défaut : 48,51 mm
Reprendre encodeur	Sélectionnez le sens de rotation de l'encodeur. Valeur par défaut : Auto <ul style="list-style-type: none"> <li>• Auto (les deux sens sont valides)</li> <li>• Sens horaire</li> <li>• Sens antihoraire</li> </ul>

## Déclencheur d'impression - Continu

Le mode de déclencheur d'impression continu est souvent utilisé pour l'impression rotative, avec bobine ou rouleau (sans repère de capteur).

Le mode de déclencheur d'impression continu peut être configuré de 3 manières différentes :

- Il peut permettre à l'imprimante fonctionner sans capteur de détection de produit.
- Il peut permettre à un signal provenant d'un capteur de détection de produit de déclencher le démarrage d'une impression. L'impression ne s'arrêtera que lorsque vous appuyez sur l'icône *Arrêter*.
- Il peut permettre à un signal continuellement actif d'un capteur de détection de produit de maintenir l'impression continue active. L'impression se poursuivra jusqu'à ce que le signal du capteur de détection de produit s'arrête.

Pour configurer le mode de déclencheur d'impression continu :

1. Sur l'écran *d'accueil*, sélectionnez l'icône *Paramètres* :



2. Sélectionnez l'icône *Paramètres système* :



3. Définissez *Déclencheur d'impression* sur *Continu*.

4. Choisissez le *Mode de capteur* :

Interne	Utilise le capteur de détection de produit intégré à la tête d'impression pour déclencher l'impression.
Externe	Utilise un capteur de détection de produit externe connecté à la prise E/S pour déclencher l'impression.

5. Choisissez le *Mode continu* :

Immédiatement	Imprime en continu dès que vous appuyez sur l'icône de démarrage sur l'écran d'accueil. L'impression s'arrête lorsque vous appuyez sur l'icône <i>Arrêter</i> . Lorsque ce mode est sélectionné, un capteur de détection de produit n'est pas nécessaire.
Niveau	Imprime en continu si l'imprimante reçoit un signal actif du capteur de détection de produit. Lorsque le capteur de détection de produit s'arrête, l'impression s'arrête.
Premier déclencheur	Utilise un signal du capteur de détection de produit pour déclencher la première impression d'une ligne de production. L'impression reste continue après le premier signal du capteur de détection de produit. Vous devez appuyer sur l'icône <i>Arrêter</i> sur l'écran d'accueil pour arrêter l'impression.

6. Si le *Mode continu* est défini sur *Niveau*, choisissez le *Mode de niveau* :

Ignorer données	Imprime en continu les mêmes données à partir de la première impression lorsque le capteur est maintenu actif. Les nouvelles données seront ignorées.
-----------------	---

## INSTALLATION

Garder données	Imprime de nouvelles données dans chaque étiquette lorsque le capteur est actif.
----------------	--

## Déclencheur d'impression - Capteur

Le mode de déclencheur d'impression capteur peut être configuré de 2 manières différentes :

- Utilise le capteur de détection de produit intégré à la tête d'impression pour déclencher l'impression.
- Utilise un capteur de détection de produit externe connecté à la prise E/S pour déclencher l'impression.

Un seul déclenchement d'impression peut déclencher le début d'une ou de plusieurs impressions.

Pour configurer le mode de déclencheur d'impression capteur :

1. Sur l'écran *d'accueil*, sélectionnez l'icône *Paramètres* :



2. Sélectionnez l'icône *Paramètres système* :



3. Définissez *Déclencheur d'impression* sur *Capteur*.

4. Choisissez le *Mode de capteur* :

Interne	Utilise le capteur de détection de produit intégré à la tête d'impression pour déclencher l'impression.
Externe	Utilise un capteur de détection de produit externe connecté à la prise E/S pour déclencher l'impression.

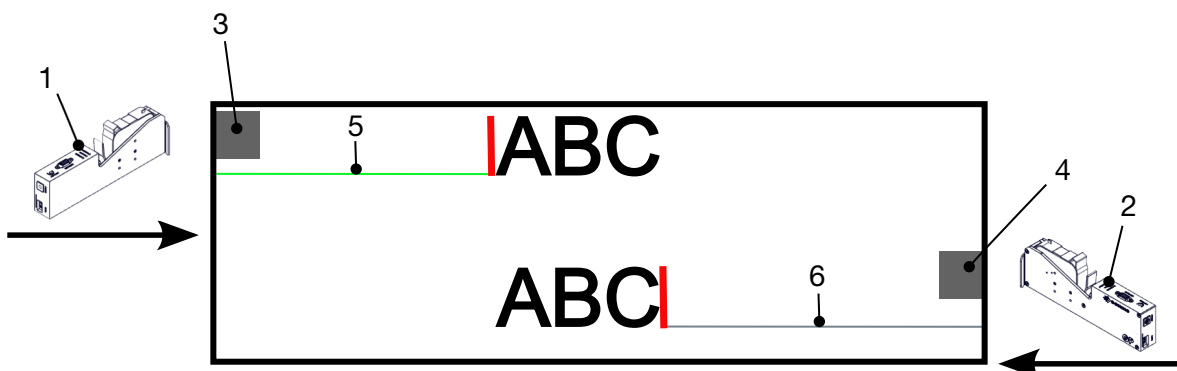
5. Définissez la valeur de *Répétition capteur*. Ce paramètre définit le nombre de répétitions d'une impression après chaque déclenchement d'impression. Par exemple, si *Répétition capteur* est définie sur 1, une impression est effectuée après un déclenchement d'impression. Si *Répétition capteur* est définie sur 2, une impression sera effectuée, puis elle sera répétée une fois après le déclenchement d'impression.

## Bidirectionnel

L'impression bidirectionnelle permet de changer le sens d'impression : de "gauche à droite", puis de "droite à gauche".

Utilisez le paramètre *Décalage avant (mm)* [5] pour définir la position d'impression pour l'impression "de gauche à droite". Voir [Alignement à la page 66](#).

Utilisez le paramètre *Décalage arrière (mm)* [6] pour définir la position d'impression pour l'impression "de droite à gauche". Voir [Alignement à la page 66](#).



#	Description
1	Tête d'impression/direction de la ligne de production (de gauche à droite).
2	Tête d'impression/direction de la ligne de production (de droite à gauche).
3	Repère de capteur 1
4	Repère de capteur 2
5	Paramètre de décalage avant (mm)
6	Paramètre de décalage arrière (mm)

Pour activer le mode bidirectionnel :

1. Sur l'écran *d'accueil*, sélectionnez l'icône *Paramètres* :



2. Sélectionnez l'icône *Paramètres système* :



3. Activez le mode *Bidirectionnel*.
4. Réglez la valeur de *Temps* pour définir le nombre d'impressions à effectuer avant que le sens d'impression change.





## Alterner automatiquement les chaînes

---

Remarque Ce paramètre n'est pas disponible si *Vitesse élevée* est activé.

Ce paramètre change automatiquement la rangée de buses utilisée pour l'impression.

Pour activer et configurer *Alterner automatiquement les chaînes* :

1. Sur l'écran d'accueil, sélectionnez l'icône *Paramètres* : 
2. Sélectionnez l'icône *Paramètres système* : 
3. Activez *Alterner automatiquement les chaînes*
4. Réglez la valeur *Impressions par chaîne* pour définir le nombre d'impressions effectuées en utilisant un côté avant de passer à l'autre côté (plage : 2-255).



## Vitesse élevée

---

Remarque L'activation de ce paramètre désactive *Alterner automatiquement les chaînes*.

Vitesse élevée permet d'imprimer à une résolution grande vitesse. Lorsque ce paramètre est activé, la vitesse d'impression peut être doublée par rapport à la résolution normale.

Pour activer la vitesse élevée :

1. Sur l'écran d'accueil, sélectionnez l'icône *Paramètres* : 
2. Sélectionnez l'icône *Paramètres système* : 
3. Activez le paramètre *Vitesse élevée*.

## Imprimer une image statique

Les performances d'impression peuvent être améliorées en imprimant le modèle d'étiquette en tant qu'image statique.

Pour activer l'impression d'image statique :

1. Sur l'écran *d'accueil*, sélectionnez l'icône *Paramètres* :



2. Sélectionnez l'icône *Paramètres système* :



3. Activez le paramètre *Imprimer une image statique*.

## Angle oblique

L'impression peut être inclinée selon un angle spécifique. Cela permet à la tête d'impression d'être installée à un angle qui n'est pas exactement de 90° par rapport à la surface d'impression.

Pour activer et régler l'angle d'inclinaison :

1. Sur l'écran *d'accueil*, sélectionnez l'icône *Paramètres* :



2. Sélectionnez l'icône *Paramètres système* :



3. Activez le paramètre *Angle Oblique*.
4. Réglez la valeur de *Angle(°)* (plage : -25 à 25).

## Auto jet (purge de buse)

La fonction Auto jet est destinée à être utilisée avec des encres à séchage rapide et dans des environnements à haute température ou sales. Elle est conçue pour éviter que l'encre ne sèche dans les buses et ne provoque une impression avec des sections manquantes lorsque la ligne de production redémarre après une pause temporaire.

Lorsqu'une purge Auto jet a lieu, de très petites quantités d'encre sont éjectées par les buses des cartouches. L'encre peut marquer les objets qui sont proches de la tête d'impression.

- 
- Remarques
1. Il est recommandé de toujours activer cette fonction pour s'assurer que la qualité d'impression reste élevée.
  2. La valeur recommandée pour le *Minuteur (s)* est comprise entre 15 et 20 secondes.
  3. La fonction Auto jet s'exécute lorsque l'impression est en cours et lorsqu'elle est arrêtée.
  4. La fonction Auto jet est différente de la fonction de purge. Auto jet purge automatiquement les buses à intervalles réguliers. La purge est une fonction manuelle.
- 

Pour activer et configurer Auto jet :

1. Sur l'écran *d'accueil*, sélectionnez l'icône *Paramètres* :



2. Sélectionnez l'icône *Paramètres système* :



3. Activez *Jet automatique*.
4. Ajustez la valeur *Minuteur (s)* pour régler le temps entre chaque purge Auto jet en secondes.
5. Ajustez la valeur *Nombre de colonnes* pour définir le nombre de colonnes pour la purge.

## Temps réel

Activez ce paramètre pour encoder le modèle d'étiquette et envoyer les données à la tête d'impression en temps réel.

La valeur de temps de réinitialisation par défaut est de 1 seconde. Cela signifie que les données seront mises à jour toutes les secondes. La valeur de temps de réinitialisation est définie en secondes. La plage de ce paramètre est 1 à 60 secondes.

Pour activer Temps réel :

1. Sur l'écran *d'accueil*, sélectionnez l'icône *Paramètres* :



2. Sélectionnez l'icône *Paramètres système* :



3. Activez *Temps réel*.
4. Ajustez le paramètre *Temps de réinitialisation (s)* pour définir la fréquence de mise à jour des données en secondes.

## PARAMÈTRES AVANCÉS

Pour afficher les paramètres avancés :

1. Sur l'écran d'accueil, sélectionnez l'icône *Paramètres* :



2. Sélectionnez l'icône *Paramètres avancés* :



## Affichage

Pour définir les paramètres d'affichage :

1. Sur l'écran d'accueil, sélectionnez l'icône *Paramètres* :



2. Sélectionnez l'icône *Paramètres avancés* :



3. Activez ou désactivez les paramètres ci-dessous :

Nom du paramètre	Description
Poursuivre l'impression précédente	Si ce paramètre est activé, au début de l'impression, le modèle d'étiquette précédent sera utilisé et tous les compteurs continueront à partir de leur valeur précédente.
Afficher les données d'impression	Si ce paramètre est activé, les données qui ont été imprimées à partir d'une base de données seront affichées sur l'écran d'accueil.
Aperçu en direct	Si ce paramètre est activé, une image d'aperçu de l'impression s'affiche sur l'écran d'accueil.

## Mode utilisateur (sécurité)

Activez cette fonction pour obliger les utilisateurs à se connecter à l'imprimante avec un nom d'utilisateur et un mot de passe.

Lorsque cette fonctionnalité est activée, un utilisateur de niveau administrateur peut :

- Créez de nouveaux utilisateurs
- Modifier les autorisations et les mots de passe utilisateur
- Verrouiller des utilisateurs
- Supprimer les utilisateurs.

Pour activer le mode d'utilisateur :

1. Sur l'écran d'accueil, sélectionnez l'icône *Paramètres* :



2. Sélectionnez l'icône *Paramètres avancés* :



3. Activez le *Mode utilisateur*.

4. Redémarrez l'imprimante.

5. Lorsque l'imprimante démarre, utilisez le nom d'utilisateur et le mot de passe administrateur par défaut ci-dessous pour vous connecter :

Nom d'utilisateur	Administrator
Mot de passe	admin@2021

## Modifier le mot de passe

Tous les utilisateurs peuvent modifier leur propre mot de passe lorsque l'utilisateur est connecté.

Si un mot de passe est oublié, les utilisateurs de niveau administrateur peuvent modifier le mot de passe d'autres utilisateurs. Voir [Modifier un utilisateur à la page 81](#).

Si vous avez oublié le mot de passe d'administrateur, contactez votre support local Domino pour déverrouiller l'imprimante.

Pour modifier le mot de passe de l'utilisateur connecté :

1. Sur l'écran d'accueil, sélectionnez l'icône *Utilisateur* :
2. Sélectionnez *Modifier le mot de passe*.
3. Saisissez le mot de passe actuel.
4. Saisissez un nouveau mot de passe.
5. Confirmez le nouveau mot de passe.
6. Sélectionnez *OK*.



## Déconnexion

Pour vous déconnecter :

1. Sélectionnez le nom d'utilisateur situé dans le coin inférieur droit de l'interface utilisateur.
2. Sélectionnez *Déconnexion*.
3. Sélectionnez *Oui*.

## Créer un utilisateur

Si le mode utilisateur est activé, un utilisateur de niveau administrateur peut créer de nouveaux utilisateurs.

Pour créer un nouvel utilisateur :

1. Connectez-vous avec un compte de niveau administrateur.

2. Sur l'écran d'accueil, sélectionnez l'icône *Utilisateur* :



3. Sélectionnez l'onglet *Utilisateur et autorisations*.

4. Sélectionnez l'icône *Créer un nouvel utilisateur* :



5. Ajustez les paramètres répertoriés ci-dessous :

Nom	Description
Nom d'utilisateur	Saisissez le nom du nouvel utilisateur. <ul style="list-style-type: none"> <li>• Le nom doit commencer par une lettre</li> <li>• Longueur du nom : 6 à 100 caractères</li> <li>• Caractères valides : Caractères alphanumériques et le point.</li> </ul>
Niveau de l'utilisateur	Sélectionnez le niveau de l'utilisateur : <ul style="list-style-type: none"> <li>• Admin</li> <li>• Superviseur</li> <li>• Technique</li> <li>• Opérateur</li> </ul>
Mot de passe	Saisissez le mot de passe du nouvel utilisateur.
Confirmer mot de passe	Confirmez le mot de passe du nouvel utilisateur.
Autorisations	Affichez les tâches que le nouvel utilisateur est autorisé à effectuer. Pour modifier les autorisations de l'utilisateur, modifiez le paramètre <i>Niveau de l'utilisateur</i> .

6. Sélectionnez *Créer*.



## Modifier un utilisateur

Si le mode utilisateur est activé, un utilisateur de niveau administrateur peut modifier les comptes d'autres utilisateurs.

Pour modifier un utilisateur :

1. Connectez-vous avec un compte de niveau administrateur.

2. Sur l'écran d'accueil, sélectionnez l'icône *Utilisateur* :



3. Sélectionnez l'onglet *Utilisateur et autorisations*.

4. Sélectionnez l'icône *Modifier un utilisateur* :



5. Ajustez les paramètres répertoriés ci-dessous :

Nom	Description
Niveau de l'utilisateur	Sélectionnez le niveau de l'utilisateur : <ul style="list-style-type: none"> <li>• Admin</li> <li>• Superviseur</li> <li>• Technique</li> <li>• Opérateur</li> </ul>
Modifier le mot de passe	Affichez les paramètres <i>Mot de passe</i> et <i>Confirmer mot de passe</i> .
Mot de passe	Modifiez le mot de passe de l'utilisateur.
Confirmer mot de passe	Confirmez le nouveau mot de passe de l'utilisateur.
Autorisations	Affichez les tâches que l'utilisateur est autorisé à effectuer. Pour modifier les autorisations de l'utilisateur, modifiez le paramètre <i>Niveau de l'utilisateur</i> .

6. Sélectionnez *Enregistrer*.

## Verrouiller un utilisateur

Si le mode utilisateur est activé, un utilisateur de niveau administrateur peut verrouiller/déverrouiller un autre compte utilisateur. Si un compte utilisateur est verrouillé, l'utilisateur ne pourra pas se connecter tant qu'un utilisateur de niveau administrateur n'aura pas déverrouillé le compte.



Pour verrouiller/déverrouiller un utilisateur :

1. Connectez-vous avec un compte de niveau administrateur.

2. Sur l'écran d'accueil, sélectionnez l'icône *Utilisateur* : 

3. Sélectionnez l'onglet *Utilisateur et autorisations*.

4. Sélectionnez une icône pour verrouiller ou déverrouiller l'utilisateur :

	L'utilisateur est verrouillé. Sélectionnez pour déverrouiller l'utilisateur.
	L'utilisateur est déverrouillé. Sélectionnez pour verrouiller l'utilisateur.

5. Sélectionnez *OK*.

## Supprimer l'utilisateur

Si le mode utilisateur est activé, un utilisateur de niveau administrateur peut supprimer d'autres utilisateurs.

Pour supprimer un utilisateur :

1. Connectez-vous avec un compte de niveau administrateur.

2. Sur l'écran d'accueil, sélectionnez l'icône *Utilisateur* : 

3. Sélectionnez l'onglet *Utilisateur et autorisations*.

4. Sélectionnez l'icône *Supprimer l'utilisateur* : 

5. Sélectionnez *Oui*.

## Distant

Ce paramètre permet aux utilisateurs de se connecter à l'imprimante à distance depuis le navigateur web d'un PC, d'un ordinateur portable, d'une tablette ou d'un appareil mobile (smartphone).

Pour activer le mode Distant :

1. Sur l'écran d'accueil, sélectionnez l'icône *Paramètres* :



2. Sélectionnez l'icône *Paramètres avancés* :



3. Activez le paramètre *Distant*.
4. Une fois ce paramètre activé, vous pouvez configurer les paramètres réseau de l'imprimante, voir [Paramètres réseau à la page 97](#).

## Haute qualité

Lorsque ce paramètre est activé, il augmente l'obscurité de l'étiquette imprimée de 30 %.

Pour activer la haute qualité :

1. Sur l'écran d'accueil, sélectionnez l'icône *Paramètres* :



2. Sélectionnez l'icône *Paramètres avancés* :



3. Activez le paramètre *Haute qualité*.

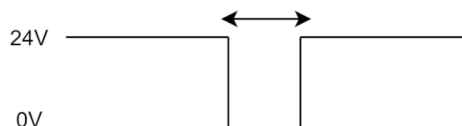
## Signal E/S

Activez cette fonction pour régler la largeur d'impulsion du signal de sortie envoyé une fois l'impression terminée.

Lorsque la sortie n'est pas active, le signal est élevé (24 V).

Lorsque la sortie est active, le signal est faible (0 V).

La largeur d'impulsion du signal E/S est illustrée dans le schéma ci-dessous :



Pour activer le signal E/S et régler la largeur d'impulsion de sortie :

1. Sur l'écran d'accueil, sélectionnez l'icône *Paramètres* :



2. Sélectionnez l'icône *Paramètres avancés* :



3. Activez le *signal E/S*.

4. Réglez la valeur *Largeur d'impulsion de sortie (ms)* pour définir la largeur de la sortie en millisecondes.

## Sauvegarde et restauration

Les paramètres de l'imprimante peuvent être sauvegardés et restaurés à partir d'un périphérique de stockage USB.

Il est également possible de restaurer les paramètres d'usine par défaut de l'imprimante.

Pour utiliser la sauvegarde et restaurer les paramètres :

1. Sur l'écran d'accueil, sélectionnez l'icône *Paramètres* :



2. Sélectionnez l'icône *Paramètres avancés* :



3. Sélectionnez l'une des options décrites dans le tableau ci-dessous :

Paramètre	Description
Sauvegarde	Remarque Connectez un périphérique de stockage USB avant de sélectionner cette option. Sauvegardez les paramètres de l'imprimante vers un périphérique de stockage USB.
Restauration	Remarque Connectez un périphérique de stockage USB sur lequel le fichier de restauration est enregistré avant de sélectionner cette option. Restaurez les paramètres de l'imprimante depuis un périphérique de stockage USB.
Réinitialiser les paramètres d'usine par défaut	Réinitialisez l'imprimante aux paramètres d'usine par défaut.

## Général

Les paramètres généraux permettent de définir la langue, la disposition du clavier et l'horloge de l'imprimante. Les paramètres généraux incluent également la configuration de certains paramètres par défaut de base utilisés lors de la création d'un modèle d'étiquette.

Pour définir les paramètres généraux :

1. Sur l'écran d'accueil, sélectionnez l'icône *Paramètres* :



2. Sélectionnez l'icône *Paramètres avancés* :



3. Ajustez les paramètres répertoriés ci-dessous :

Nom	Description
Nom de la police	Définissez la police par défaut pour les objets de modèle d'étiquette.
Taille de police	Définissez la taille de police par défaut pour les objets de modèle d'étiquette.
Unité	Définissez le système d'unités de mesure par défaut : <ul style="list-style-type: none"> <li>• Millimètre</li> <li>• Centimètre</li> <li>• Pouce</li> </ul>
Devise principale	Définissez la devise par défaut.
Langue	Définissez la langue de l'interface utilisateur.
Région	Définissez la région de la date/heure.
Chiffres standard	Définissez le type de police du compteur : <ul style="list-style-type: none"> <li>• Latin</li> <li>• Arabe</li> </ul>
Disposition du clavier	Définissez le type de clavier du concepteur de modèle d'étiquette.
Date	Définissez la date et l'heure du système.
Fuseau horaire	Définissez le fuseau horaire du système.
Synchroniser l'horloge	Remarque Pour utiliser cette option, l'imprimante doit être connectée à Internet. Synchronisez l'horloge système avec un serveur de temps.



## Configuration des contrôles d'impression

Lorsqu'une alerte d'imprimante se produit, l'imprimante peut réagir de l'une des trois manières suivantes :

- Déclencher une alerte
- Arrêter l'impression
- Ignorer l'alerte

L'utilisateur peut choisir comment l'imprimante réagira à chaque alerte en ajustant les paramètres de configuration des contrôles d'impression.

Pour configurer la configuration des contrôles d'impression :

1. Sur l'écran *d'accueil*, sélectionnez l'icône *Paramètres* : 
2. Sélectionnez l'icône *Paramètres avancés* : 
3. Sélectionnez *Configuration des contrôles d'impression*.
4. Définissez les actions pour les éléments répertoriés ci-dessous :

Nom	Description
Limite de vitesse	Sélectionnez ce qui se produit lorsque la vitesse de la ligne de production dépasse la vitesse maximale de l'imprimante.
Délai de réception des données dépassé	Sélectionnez ce qui se passe si l'imprimante ne reçoit pas de données VDC (Variable Data Connection) dans un délai spécifique.
Retarder données	Sélectionnez ce qui se passe lorsqu'un déclenchement d'impression se produit lors de l'impression.
Données vides	Sélectionnez ce qui se passe si une impression est déclenchée mais que l'imprimante n'a pas reçu de données variables.
Pas de cartouche	Sélectionnez ce qui se passe lorsque qu'il n'y a pas de cartouche d'encre dans la tête d'impression.
Cartouche non valide	Sélectionnez ce qui se passe lorsque la cartouche d'encre n'est pas valide.
Verrouiller les cartouches	Sélectionnez ce qui se passe lorsque la cartouche d'encre est verrouillée.
Encre vide	Sélectionnez ce qui se passe lorsque la cartouche d'encre est vide.
Niveau d'encre faible	Sélectionnez ce qui se passe lorsque le niveau d'encre est bas.



## PARAMÈTRES VDC

Pour afficher les paramètres VDC (Variable Data Connection) :

1. Sur l'écran d'accueil, sélectionnez l'icône *Paramètres* :



2. Sélectionnez l'icône *Paramètres VDC* :



### VDC (Variable Data Connection)

VDC (Variable Data Connection) permet aux zones prédéfinies d'une étiquette (objets de la base de donnée et objets d'image dynamiques) d'être remplis avec des données envoyées depuis un dispositif externe. Les données sont stockées dans une file d'attente de tampon sur l'imprimante avant l'impression.

Si l'impression s'arrête lorsque VDC est utilisé, la file d'attente du tampon de données de l'imprimante sera vidée. Les données devront être à nouveau transmises à l'imprimante.

Les données peuvent être envoyées à l'imprimante via l'une des méthodes répertoriées ci-dessous :

- TCP/IP
- COM (RS485)
- ENTRÉE
- Scanner de code-barres (connecté via USB)

---

Remarques 1. Pour créer un objet Texte qui utilise des données VDC dans l'étiquette, consultez [Objet Texte base de données VDC à la page 123](#).

2. Pour créer un objet Image qui utilise des données VDC dans l'étiquette, consultez [Objet Image dynamique VDC à la page 138](#).

---

Pour activer et configurer VDC :

1. Sur l'écran d'accueil, sélectionnez l'icône *Paramètres* :



2. Sélectionnez l'icône *Paramètres VDC* :



3. Activez VDC.

## 4. Ajustez les paramètres répertoriés ci-dessous :

Nom	Description
Mode	<p>Sélectionnez l'action à exécuter lorsque l'imprimante reçoit des données :</p> <ul style="list-style-type: none"> <li>• <i>Imprimer tout</i> : imprime tous les messages de l'expéditeur. Une fois le dernier message imprimé, l'imprimante passe à l'état "PAS DE DONNÉES" et attend de nouvelles données. Si le capteur de détection de produit est déclenché alors qu'il n'y a pas de données, l'imprimante s'arrêtera et affichera une erreur.</li> <li>• <i>Imprimer le dernier</i> : imprime uniquement le dernier message de l'expéditeur.</li> <li>• <i>Imprimer le dernier et répéter</i> : imprime uniquement le dernier message de l'expéditeur et continue à imprimer le dernier message jusqu'à ce que de nouveaux messages soient reçus.</li> </ul>
Type de données	<p>Sélectionnez le type de données VDC :</p> <ul style="list-style-type: none"> <li>• JSON</li> <li>• Données brutes</li> <li>• Personnaliser.</li> </ul>
Connexion	<p>Sélectionnez le type de connexion :</p> <ul style="list-style-type: none"> <li>• TCP/IP</li> <li>• COM (RS485)</li> <li>• ENTRÉE</li> <li>• Scanner de code-barres (connecté via USB).</li> </ul>
Données VDC de réponse	Activez cette fonction pour envoyer une réponse à l'expéditeur lorsque les données VDC sont imprimées.
Commande de VDC de réponse	Activez cette fonction pour envoyer une réponse à l'expéditeur lorsque les données VDC sont reçues.
Port du contrôleur	<p>Remarque Ce paramètre n'est valide que si <i>Connexion</i> est défini sur <i>TPC/IP</i>.</p> <p>Sélectionnez le port de communication de l'imprimante. Défaut : 2030</p>
Port COM	<p>Remarque Ce paramètre n'est valide que si <i>Connexion</i> est défini sur <i>COM</i>.</p> <p>Sélectionnez le port de communication de l'imprimante. Défaut : COM0</p>

## INSTALLATION

Nom	Description
Bits de données	<p>Remarque Ce paramètre n'est valide que si <i>Connexion</i> est défini sur <i>COM</i>.</p> <p>Définissez le nombre de bits de données dans chaque caractère :</p> <ul style="list-style-type: none"> <li>• 4</li> <li>• 5</li> <li>• 6</li> <li>• 7</li> <li>• 8</li> </ul>
Parité	<p>Remarque Ce paramètre n'est valide que si <i>Connexion</i> est défini sur <i>COM</i>.</p> <p>Sélectionnez le type de bit de parité attendu.</p> <p>Un bit de parité est un bit de données supplémentaire envoyé avec chaque caractère de données pour détecter des erreurs dans la transmission :</p> <ul style="list-style-type: none"> <li>• Aucun : aucun bit de parité n'est attendu</li> <li>• Pair : le bit de parité sera toujours pair</li> <li>• Marquage : le bit de parité sera toujours 1</li> <li>• Impair : le bit de parité sera toujours impair</li> <li>• Espace : le bit de parité sera toujours 0</li> </ul>
Débit en bauds	<p>Remarque Ce paramètre n'est valide que si <i>Connexion</i> est défini sur <i>COM</i>.</p> <p>Définissez la vitesse de transmission en bauds entre l'imprimante et le dispositif auquel l'imprimante est connectée :</p> <ul style="list-style-type: none"> <li>• 9600</li> <li>• 19200</li> <li>• 38400</li> <li>• 57600</li> <li>• 115200</li> </ul>
Bits d'arrêt	<p>Remarque Ce paramètre n'est valide que si <i>Connexion</i> est défini sur <i>COM</i>.</p> <p>Sélectionnez le nombre de bits d'arrêt envoyés à la fin de chaque caractère pour permettre la détection de la fin du caractère :</p> <p>1 ou 2.</p>

## Règle

Les paramètres de règle définissent le traitement des données entrantes. Les paramètres disponibles varient en fonction du type de données sélectionné.

### Paramètres de règle pour les données JSON

Pour configurer la règle pour les données JSON ou Raw :

1. Sur l'écran d'accueil, sélectionnez l'icône *Paramètres* :



2. Sélectionnez l'icône *Paramètres VDC* :



3. Définissez le *Type de données* sur *Json* ou *Raw*.
4. Faites défiler les options jusqu'aux paramètres *Règle*.
5. Ajustez les paramètres répertoriés ci-dessous :

Nom	Description
Caractère de fractionnement	Sélectionnez le caractère utilisé pour séparer chaque élément des données dans le paquet de données.
Encodage	Choisissez le mode d'encodage du paquet de données.

## Paramètres de règle pour la personnalisation des données

Pour le type de données à personnaliser, les paramètres de règle définissent la partie du paquet de données à imprimer.

Les données peuvent être sélectionnées pour l'impression en choisissant les octets numériques de données du paquet de données à imprimer. Vous pouvez également utiliser des caractères pour marquer le début et la fin des données imprimables.

### Octets de données

Pour configurer une Règle à l'aide de l'option *Octets de données* lorsque le *Type de données* est *Personnaliser* :

1. Sur l'écran d'accueil, sélectionnez l'icône *Paramètres* :



2. Sélectionnez l'icône *Paramètres VDC* :



3. Définissez le *Type de données* sur *Personnaliser*.
4. Faites défiler les options jusqu'aux paramètres *Règle*.
5. Sélectionnez *Configurations*.
6. Définissez *Obtenir le type de données* sur *Octets de données*.
7. Définissez la *Longueur du paquet* sur le nombre d'octets dans le paquet de données. Si le paquet de données est plus court/plus long que cette longueur, les données ne seront pas acceptées. Par exemple, dans le paquet de données ci-dessous, la *Longueur du paquet* doit être définie sur 16 :

<b>Don- nées :</b>	S	T	\$	A	B	N°	8	.	6	k	g	\$	C	D	E	N
<b>N° d'oc- tet :</b>	0	1	2	3	4	5	6	7	8	9	10	11	12	13	14	15

8. Utilisez les options de *Champ VDC* pour définir le nombre d'objets de données variables à imprimer dans l'étiquette. Par exemple, si l'étiquette contient 1 objet de données variables, cochez *VDC1*.
9. Utilisez les paramètres *Octets de début* et *Octets de fin* pour choisir les premiers et le derniers octets du paquet de données à imprimer. Dans l'exemple de paquet de données ci-dessous, pour imprimer "8,6 kg", définissez *Octets de début* sur 6 et *Octets de fin* sur 10 :

<b>Don- nées :</b>	S	T	\$	A	B	N°	8	.	6	k	g	\$	C	D	E	N
<b>N° d'oc- tet :</b>	0	1	2	3	4	5	6	7	8	9	10	11	12	13	14	15

## Caractères

Pour configurer une Règle à l'aide de l'option *Caractères* lorsque le *Type de données* est *Personnaliser* :

1. Sur l'écran d'accueil, sélectionnez l'icône *Paramètres* :



2. Sélectionnez l'icône *Paramètres VDC* :



3. Définissez le *Type de données* sur *Personnaliser*.
4. Faites défiler les options jusqu'aux paramètres *Règle*.
5. Sélectionnez *Configurations*.
6. Définissez *Obtenir le type de données* sur *Caractères*.
7. Définissez la *Longueur du paquet* sur le nombre d'octets dans le paquet de données. Si le paquet de données est plus court/plus long que cette longueur, les données ne seront pas acceptées. Par exemple, dans le paquet de données ci-dessous, la *Longueur du paquet* doit être définie sur 16 :

<b>Don- nées :</b>	S	T	\$	A	B	N°	8	.	6	k	g	\$	C	D	E	N
<b>N° d'oc- tet :</b>	0	1	2	3	4	5	6	7	8	9	10	11	12	13	14	15

8. Le paramètre *Préfixe* peut être utilisé pour définir les caractères qui marquent le début du paquet de données. Par exemple, dans le paquet de données ci-dessous, le *Préfixe* doit être défini sur *ST* :

<b>Don- nées :</b>	S	T	\$	A	B	N°	8	.	6	k	g	\$	C	D	E	N
<b>N° d'oc- tet :</b>	0	1	2	3	4	5	6	7	8	9	10	11	12	13	14	15

9. Le paramètre *Suffixe* peut être utilisé pour définir les caractères qui marquent la fin du paquet de données. Par exemple, dans le paquet de données ci-dessous, le *Suffixe* doit être défini sur *EN* :

<b>Don- nées :</b>	S	T	\$	A	B	N°	8	.	6	k	g	\$	C	D	E	N
<b>N° d'oc- tet :</b>	0	1	2	3	4	5	6	7	8	9	10	11	12	13	14	15

10. Utilisez les options de *Champ VDC* pour définir le nombre d'objets de données variables à imprimer dans l'étiquette. Par exemple, si l'étiquette contient 1 objet de données variables, ne cochez que *VDC1*.

## INSTALLATION

11. Utilisez les paramètres *Caractères de début* et *Caractères de fin* pour définir le début et la fin des données imprimables. Dans l'exemple de paquet de données ci-dessous, pour imprimer "8,6 kg", définissez les *Caractères de début* sur \$AB# et les *Caractères de fin* sur \$CD :

<b>Don- nées :</b>	S	T	\$	A	B	N°	8	.	6	k	g	\$	C	D	E	N
<b>N° d'oc- tet :</b>	0	1	2	3	4	5	6	7	8	9	10	11	12	13	14	15

## Contrôle

Lors de l'utilisation de VDC, cette fonction permet à l'utilisateur d'obtenir des informations en temps réel sur l'imprimante telles que la vitesse, l'état de l'imprimante, les pages imprimées, l'état de la tête d'impression, etc.

Pour activer et configurer la fonction Contrôle :

1. Sur l'écran *d'accueil*, sélectionnez l'icône *Paramètres* :



2. Sélectionnez l'icône *Paramètres VDC* :



3. Activez le *Contrôle*.
4. Ajustez les paramètres répertoriés ci-dessous :

Nom	Description
Réponse	<p>Sélectionnez la manière dont l'imprimante répondra aux demandes d'état de l'imprimante :</p> <ul style="list-style-type: none"> <li>• <i>Intervalle de temps</i> : répond aux demandes de statut dans une période de temps spécifiée par l'utilisateur.</li> <li>• <i>Chaque impression</i> : répond aux demandes de statut après chaque impression.</li> </ul>
Durée de l'intervalle (s)	Si le paramètre <i>Réponse</i> est défini sur <i>Intervalle de temps</i> , définissez le délai imparti à l'imprimante pour répondre à la demande de statut.



## PARAMÈTRES RÉSEAU

L'imprimante peut être contrôlée via le réseau par un navigateur web sur un PC, un ordinateur portable, une tablette ou un appareil mobile (smartphone). Pour ce faire, assurez-vous que la configuration à distance est activée, voir [Distant à la page 83](#).

Pour afficher les paramètres réseau :

1. Sur l'écran d'accueil, sélectionnez l'icône *Paramètres* :



2. Sélectionnez l'icône *Paramètres réseau* :



## Adresse IP

Pour définir l'adresse IP de l'imprimante :

1. Sur l'écran d'accueil, sélectionnez l'icône *Paramètres* :



2. Sélectionnez l'icône *Paramètres réseau* :



3. Ajustez les paramètres répertoriés ci-dessous :

Nom	Description
Dynamique	Sélectionnez si l'imprimante obtient automatiquement une adresse IP du réseau connecté ou une adresse IP statique : <ul style="list-style-type: none"> <li>• <i>Activé</i> : récupère automatiquement une adresse IP du réseau.</li> <li>• <i>Désactivé</i> : définit une adresse IP statique.</li> </ul>
IP	L'adresse IP de l'imprimante : <ul style="list-style-type: none"> <li>• Si le paramètre <i>Dynamique</i> est défini sur <i>Désactivé</i>, obtenez une adresse IP de l'administrateur réseau.</li> <li>• Assurez-vous que l'adresse IP est dans la même plage que les autres périphériques du réseau.</li> <li>• Assurez-vous que l'adresse n'entre pas en conflit avec un autre périphérique du réseau.</li> </ul>
Masque de sous-réseau	Définissez le masque de sous réseau. Le masque de sous-réseau doit correspondre à d'autres appareils du même réseau. Défaut : 255.255.255.0
Passerelle par défaut	Si l'imprimante doit communiquer avec des périphériques situés sur un autre réseau (ou Internet), saisissez l'adresse IP de la passerelle (routeur) par défaut du réseau.

4. Sélectionnez *Enregistrer*.

## Adresse du serveur DNS

Pour configurer l'adresse du serveur DNS (Domain Name System) :

1. Sur l'écran d'accueil, sélectionnez l'icône *Paramètres* :



2. Sélectionnez l'icône *Paramètres réseau* :



3. Ajustez les paramètres répertoriés ci-dessous :

Nom	Description
Dynamique	Sélectionnez si l'imprimante obtiendra automatiquement une adresse IP du réseau connecté ou utilisera une adresse IP statique : <ul style="list-style-type: none"> <li>• <i>Activé</i> : récupère automatiquement une adresse IP du réseau.</li> <li>• <i>Désactivé</i> : définit une adresse IP statique.</li> </ul>
Serveur DNS préféré	Saisissez l'adresse du serveur DNS préféré.
Autre serveur DNS	Saisissez une autre adresse de serveur DNS.

4. Sélectionnez *Enregistrer*.

## Contrôler l'imprimante via un navigateur web

Pour contrôler l'imprimante via un navigateur web :

1. Connectez un câble Ethernet entre l'imprimante et le réseau via la prise Ethernet.

2. Sur l'écran d'accueil, sélectionnez l'icône *Paramètres* :



3. Sélectionnez l'icône *Paramètres avancés* :



4. Activez le paramètre *Distant*.

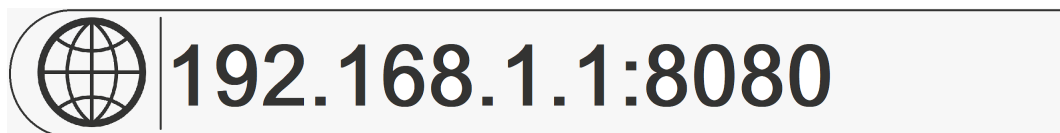
5. Sélectionnez l'icône *Paramètres réseau* :



6. Configurez les paramètres réseau de l'imprimante, voir [Adresse IP à la page 97](#).

7. Ouvrez un navigateur web sur un PC, un ordinateur portable, une tablette ou un appareil mobile (smartphone) connecté également au réseau.

8. Saisissez l'adresse IP de l'imprimante suivie de ":8080" dans la barre d'adresse, par exemple :



9. Si la connexion échoue, désactivez/réactivez le paramètre *Distant*, puis redémarrez l'imprimante.

## PARAMÈTRES D'ÉCONOMIE D'ÉNERGIE

Pour afficher les paramètres d'économie d'énergie :

1. Sur l'écran d'accueil, sélectionnez l'icône *Paramètres* :



2. Sélectionnez l'icône *Paramètres d'économie d'énergie* :



### Contrôle

Pour afficher et modifier les paramètres d'économie d'énergie du moniteur :

1. Sur l'écran d'accueil, sélectionnez l'icône *Paramètres* :



2. Sélectionnez l'icône *Paramètres d'économie d'énergie* :



3. Ajustez les paramètres répertoriés ci-dessous :

Nom	Description
Luminosité	Utilisez le curseur pour régler la luminosité de l'écran.
Économie d'énergie	Activez ou Désactivez les paramètres d'économie d'énergie. Lorsqu'ils sont activés, les paramètres <i>Écran sombre</i> et <i>Éteindre l'écran</i> sont disponibles.
Écran sombre	Après un temps d'inaction défini, l'écran s'assombrit pour économiser de l'énergie. L'écran s'assombrit de 50 %. Lorsque vous appuyez dessus, l'écran revient à la valeur de luminosité définie. Les paramètres disponibles sont les suivants : <ul style="list-style-type: none"> <li>• 30 secondes</li> <li>• 1 minute</li> <li>• 5 minutes</li> <li>• Jamais</li> </ul>
Éteindre l'écran	Après un temps d'inaction défini, l'écran s'éteint pour économiser de l'énergie. Lorsque vous appuyez dessus, l'écran revient à la valeur de luminosité définie. Les paramètres disponibles sont les suivants : <ul style="list-style-type: none"> <li>• 10 minutes</li> <li>• 30 minutes</li> <li>• 1 heure</li> <li>• Jamais</li> </ul>

## PARAMÈTRES LINGUISTIQUES

Pour afficher et modifier les paramètres linguistiques :

1. Sur l'écran d'accueil, sélectionnez l'icône *Paramètres* :



2. Sélectionnez l'icône *Paramètres linguistiques* :



### Importer langue

Pour importer une nouvelle langue :

1. Placez le fichier de langue à un niveau supérieur (dossier racine) d'un périphérique de stockage USB.
2. Connectez le périphérique de stockage USB à l'imprimante.

3. Sur l'écran d'accueil, sélectionnez l'icône *Paramètres* :



4. Sélectionnez l'icône *Paramètres linguistiques* :






5. Sélectionnez l'icône *Importer* :



6. Sélectionnez le fichier de langue.
7. Sélectionnez *OK* et attendez que le fichier soit importé.




## Exporter la langue

Pour exporter une langue depuis l'imprimante :

1. Connectez un périphérique de stockage USB à l'imprimante.
2. Sur l'écran d'accueil, sélectionnez l'icône *Paramètres* : 
3. Sélectionnez l'icône *Paramètres linguistiques* : 
4. Sélectionnez l'icône *Exporter* : 
5. Sélectionnez le fichier de langue.
6. Choisissez un dossier dans lequel enregistrer le fichier de langue.
7. Sélectionnez *OK* et attendez que le fichier soit exporté.

## Supprimer la langue

Pour supprimer une langue d'une imprimante :

1. Sur l'écran d'accueil, sélectionnez l'icône *Paramètres* : 
2. Sélectionnez l'icône *Paramètres linguistiques* : 
3. Sélectionnez l'icône *Supprimer* située en regard de la langue à supprimer : 

## PARAMÈTRES DE POLICE

Pour afficher et modifier les paramètres de police :

1. Sur l'écran d'accueil, sélectionnez l'icône *Paramètres* :



2. Sélectionnez l'icône *Paramètres de police* :



## Importer une police

Pour importer une nouvelle police :

1. Placez le fichier de police au niveau supérieur (dossier racine) d'un périphérique de stockage USB.
2. Connectez le périphérique de stockage USB à l'imprimante.

3. Sur l'écran d'accueil, sélectionnez l'icône *Paramètres* :



4. Sélectionnez l'icône *Paramètres de police* :



5. Sélectionnez l'icône *Importer* :



6. Sélectionnez le fichier de police.

## Supprimer la police

Pour supprimer une police :

1. Sur l'écran d'accueil, sélectionnez l'icône *Paramètres* :



2. Sélectionnez l'icône *Paramètres de police* :







3. Sélectionnez l'icône *Supprimer* située en regard de la police à supprimer :



## CHAPITRE 4 UTILISATION

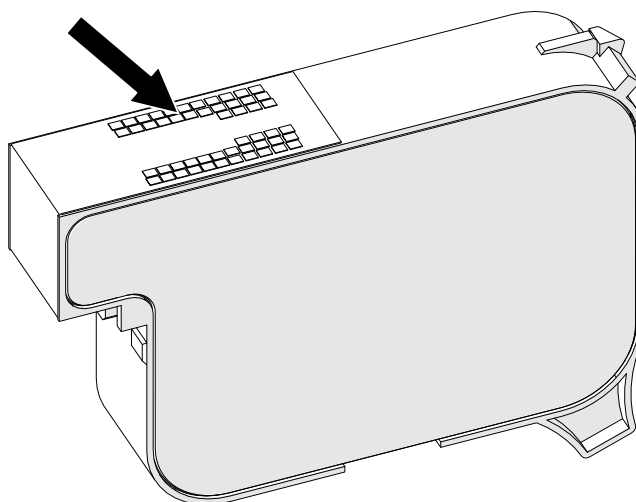
### MISE EN SERVICE

<b>AVERTISSEMENT</b>		<b>Produits chimiques dangereux. Risque de lésions oculaires et cutanées.</b>
  	<p><b>Portez des équipements de protection (par exemple, des gants et des lunettes) pour travailler à proximité de l'imprimante.</b></p> <p>Le contact avec des produits chimiques peut endommager la peau ou les yeux.</p> <p>Reportez-vous à la fiche de données de sécurité.</p>	
<b>ATTENTION</b>		<b>Contacts électriques fragiles. Risque de dommages de l'équipement.</b>
	<p><b>Ne forcez pas la cartouche dans la tête d'impression.</b></p> <p>Soyez prudent lorsque vous insérez la cartouche. Si vous forcez la cartouche contre les contacts électriques, vous pouvez casser les contacts du circuit imprimé de la tête d'impression.</p>	

Pour démarrer l'imprimante :

1. Retirez le capot de protection de la cartouche d'encre.
2. Si la cartouche est neuve, nettoyez les contacts électriques avec une lingette à l'éthanol pour éliminer la protection contre la corrosion.


Remarque Référence de la lingette de nettoyage : EPT039697

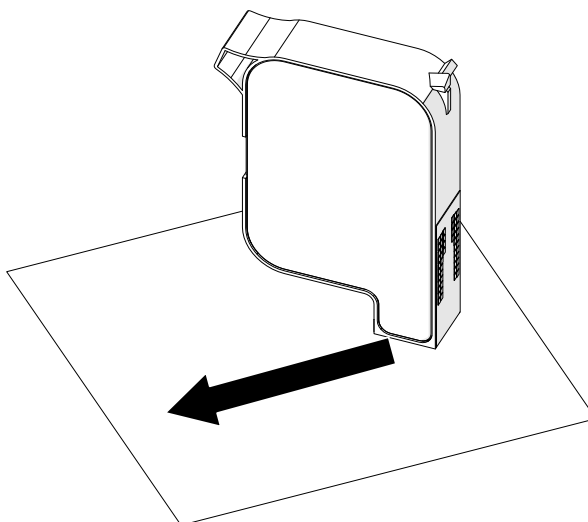


3. Utilisez un chiffon non pelucheux neuf ou propre pour essuyer les buses des cartouches d'encre à un angle de 45°.


Remarque L'angle de 45° empêche les débris d'une buse de contaminer la buse suivante.



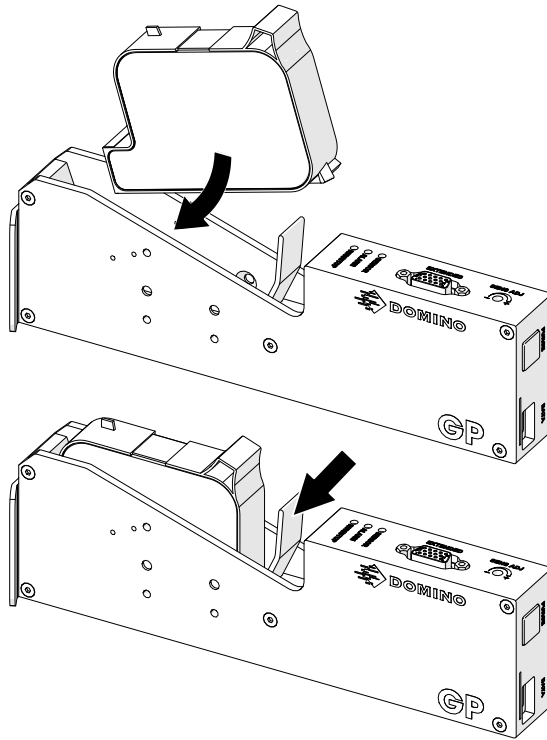
ATTENTION Équipement fragile. Risque de dommages de l'équipement.	
	<p><b>N'utilisez pas de lingette à l'éthanol ou tout autre produit chimique pour nettoyer les buses des cartouches.</b></p> <p>Utilisez un chiffon non pelucheux neuf ou propre. Si des produits chimiques sont utilisés pour nettoyer la cartouche, les buses risquent d'être endommagées.</p>



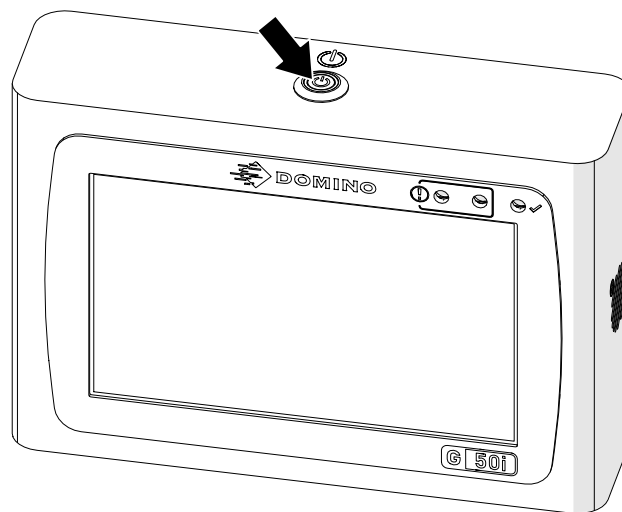
4. Insérez la cartouche d'encre dans la tête d'impression et fermez le loquet de la tête d'impression.

ATTENTION Contacts électriques fragiles. Risque de dommages de l'équipement.	
	<p><b>Ne forcez pas la cartouche dans la tête d'impression.</b></p> <p>Soyez prudent lorsque vous insérez la cartouche. Si vous forcez la cartouche contre les contacts électriques, vous pouvez casser les contacts du circuit imprimé de la tête d'impression.</p>

## UTILISATION



5. Appuyez sur le bouton *Veille* illustré ci-dessous et attendez le démarrage de l'imprimante.



## CHARGER UNE ÉTIQUETTE À IMPRIMER

Pour charger une étiquette à imprimer :

1. Sur l'écran d'accueil, sélectionnez l'icône *Dossier* :
2. Sélectionnez un modèle d'étiquette à charger.



---

Remarque Un aperçu du modèle s'affiche.

---

3. Sélectionnez *Ouvrir*.

## DÉMARRAGE DE L'IMPRESSION

Pour démarrer l'impression, sélectionnez l'icône Démarrer :



## ARRÊT DE L'IMPRESSION

---

Remarque Si l'impression s'arrête lorsque VDC est utilisé, la file d'attente du tampon de données de l'imprimante sera vidée. Les données devront être à nouveau transmises à l'imprimante.

---

Pour arrêter l'impression, sélectionnez l'icône Arrêter :



## ARRÊT

### AVERTISSEMENT

**Produits chimiques dangereux. Risque de lésions oculaires et cutanées.**




**Portez des équipements de protection (par exemple, des gants et des lunettes) pour travailler à proximité de l'imprimante.**

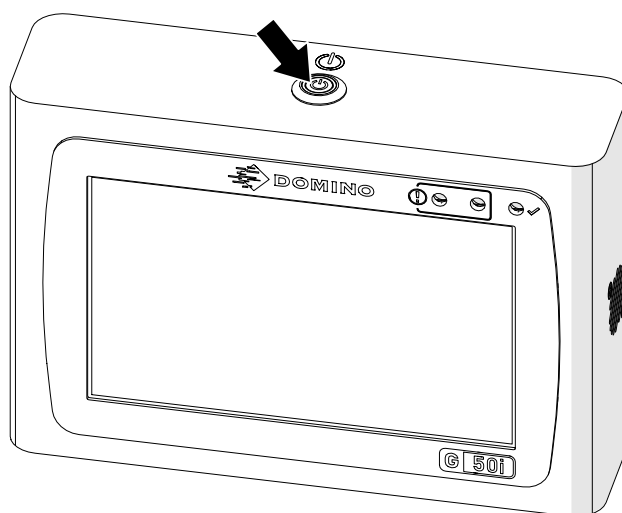
Le contact avec des produits chimiques peut endommager la peau ou les yeux.

Reportez-vous à la fiche de données de sécurité.

Pour arrêter l'imprimante :

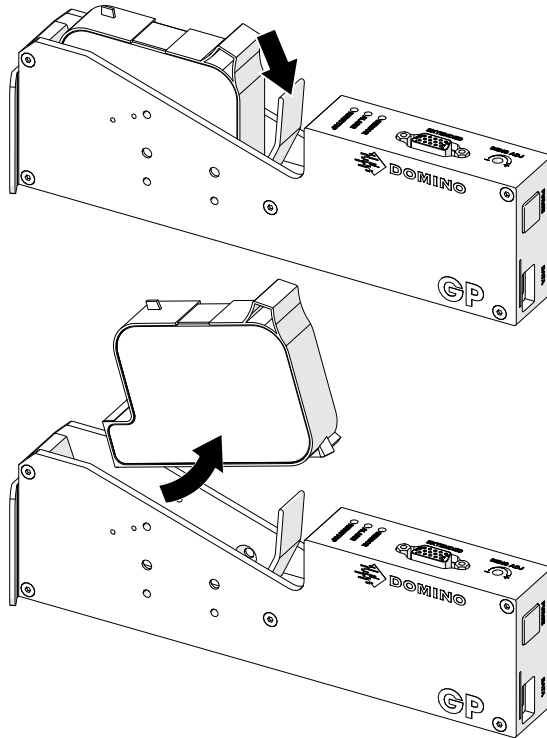
1. Sur l'écran d'accueil, sélectionnez l'icône *Veille*  et sélectionnez *Arrêter*. Ou maintenez enfoncé le bouton *Veille* illustré ci-dessous pendant 2 secondes.

Remarque Lorsque vous sélectionnez l'icône *Veille* ou appuyez sur le bouton *Veille*, l'imprimante n'est pas déconnectée de l'alimentation électrique.



## UTILISATION

2. Ouvrez le loquet et retirez la cartouche.



3. Installez le capot de protection sur la cartouche pour empêcher les buses de la cartouche de sécher.



## CONCEVOIR UN MODÈLE D'ÉTIQUETTE

Pour créer un nouveau modèle d'étiquette :

1. Sur l'écran d'accueil, sélectionnez l'icône *Conception* :



2. Sélectionnez l'icône *Nouveau modèle d'étiquette* :



3. Saisissez le *Nom* du modèle d'étiquette.
4. Saisissez la *Largeur* du modèle d'étiquette.

Remarque La largeur maximale de l'étiquette dépend de la résolution.

Largeur maximale de l'étiquette	Résolution
1,387 m	<ul style="list-style-type: none"> <li>• 600 x 600 DPI</li> <li>• 300 x 600 DPI</li> <li>• 150 x 600 DPI</li> </ul>
1,5 m	<ul style="list-style-type: none"> <li>• 600 x 300 DPI</li> <li>• 600 x 200 DPI</li> <li>• 600 x 150 DPI</li> <li>• 600 x 120 DPI</li> <li>• 600 x 100 DPI</li> <li>• 300 x 300 DPI</li> <li>• 300 x 200 DPI</li> <li>• 300 x 150 DPI</li> <li>• 300 x 120 DPI</li> <li>• 300 x 100 DPI</li> <li>• 150 x 300 DPI</li> <li>• 150 x 200 DPI</li> <li>• 150 x 150 DPI</li> <li>• 150 x 120 DPI</li> <li>• 150 x 100 DPI</li> </ul>

5. Sélectionnez *Type de tête d'impression* et choisissez le type de tête d'impression avec lequel l'étiquette sera compatible :

- À usage général
- EXT

1. Sélectionnez *Créer*.

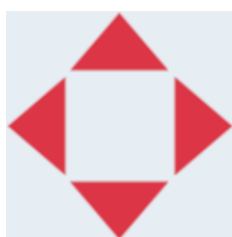
# AJOUTER DES OBJETS AU MODÈLE D'ÉTIQUETTE

## Ajout d'un objet Texte

Pour ajouter un objet Texte au modèle d'étiquette :



1. Sélectionnez l'icône *Objet* :
2. Sélectionnez *Texte*.
3. Saisissez le texte souhaité.
4. Sélectionnez *OK*.
5. Faites glisser l'objet vers un emplacement approprié dans le modèle ou utilisez les flèches pour le repositionner :



6. Pour modifier l'apparence de l'objet, sélectionnez l'icône des propriétés :

Remarque L'icône de propriétés n'est pas utilisée si l'interface de navigateur web est utilisée.

7. Dans l'onglet *Général*, utilisez les paramètres répertoriés ci-dessous pour modifier l'apparence générale de l'objet :

Nom du paramètre	Description
X (mm)	Définissez la position horizontale de l'objet dans le modèle.
Y (mm)	Définissez la position verticale de l'objet dans le modèle.
Largeur (mm)	Ajustez la largeur de l'objet.
Hauteur (mm)	Ajustez la hauteur de l'objet.
Mode d'échelle	Définissez le mode d'échelle de l'objet : <ul style="list-style-type: none"> <li>• Échelle : la largeur et la hauteur de l'objet peuvent être définies indépendamment.</li> <li>• Taille auto : la largeur et la hauteur de l'objet sont contrôlées par la taille de la police.</li> </ul>
Angle	Faites pivoter l'objet.
Verrouiller	Verrouillez l'objet pour empêcher sa modification.
Visible	Rendez l'objet imprimable ou non.
Famille de polices	Sélectionnez le type de police.
Taille de police (pt)	Sélectionnez la taille de la police.



## UTILISATION

Nom du paramètre	Description
Style	Sélectionnez : <ul style="list-style-type: none"> <li>• Gras</li> <li>• Italique</li> <li>• Souligné</li> </ul>
Aligner texte	Si l'objet comporte plusieurs lignes, définissez l'alignement : <ul style="list-style-type: none"> <li>• Gauche</li> <li>• Centré</li> <li>• Droite</li> </ul>
Supprimer la ligne vide	Supprimer les lignes vides de l'objet.
Supprimer l'espace de début	Supprimer les espaces de début de l'objet.

8. Ouvrez l'onglet *Texte* pour modifier le texte.

## Ajout d'un objet Compteur

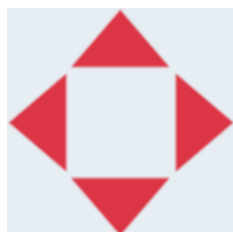
Pour ajouter un objet Compteur au modèle d'étiquette :



1. Sélectionnez l'icône *Objet* :
2. Sélectionnez *Compteur*.
3. Saisissez les données de l'objet :

Nom	Description
Valeur de départ	Définissez la valeur de départ de l'objet Compteur.
Valeur de fin	Définissez la valeur de fin de l'objet Compteur. Lorsque le compteur atteint cette valeur, il revient à la valeur de départ.
Valeur du pas	Définissez la valeur d'incrément/du pas de l'objet Compteur.
Nombre de répétitions	Définissez le nombre de répétitions de chaque valeur de compteur.
Préfixe	Définissez une valeur de préfixe pour l'objet Compteur.
Suffixe	Définissez une valeur de suffixe pour l'objet Compteur.
Caractère de remplissage	Définissez le nombre de caractères de remplissage (plage : 1 à 10)
Pas	Définissez le sens de comptage : <ul style="list-style-type: none"> <li>• Croissant</li> <li>• Décroissant</li> </ul>
Chiffres standard	Définissez le type de chiffre : <ul style="list-style-type: none"> <li>• Latin</li> <li>• Arabe</li> </ul>
Contenu	Affichez un aperçu de l'objet Compteur.

4. Sélectionnez *OK*.
5. Faites glisser l'objet vers un emplacement approprié dans le modèle ou utilisez les flèches pour le repositionner :



6. Pour modifier l'apparence de l'objet, sélectionnez l'icône des propriétés :



Remarque L'icône de propriétés n'est pas utilisée si l'interface de navigateur web est utilisée.

7. Dans l'onglet *Général*, utilisez les paramètres répertoriés ci-dessous pour modifier l'apparence générale de l'objet :

Nom du paramètre	Description
X (mm)	Définissez la position horizontale de l'objet dans le modèle.
Y (mm)	Définissez la position verticale de l'objet dans le modèle.
Largeur (mm)	Ajustez la largeur de l'objet.
Hauteur (mm)	Ajustez la hauteur de l'objet.
Mode d'échelle	Définissez le mode d'échelle de l'objet : <ul style="list-style-type: none"> <li>Échelle : la largeur et la hauteur de l'objet peuvent être définies indépendamment.</li> <li>Taille auto : la largeur et la hauteur de l'objet sont contrôlées par la taille de la police.</li> </ul>
Angle	Faites pivoter l'objet.
Verrouiller	Verrouillez l'objet pour empêcher sa modification.
Visible	Rendez l'objet imprimable ou non.
Famille de polices	Sélectionnez le type de police.
Taille de police (pt)	Sélectionnez la taille de la police.
Style	Sélectionnez : <ul style="list-style-type: none"> <li>Gras</li> <li>Italique</li> <li>Souligné</li> </ul>
Aligner texte	Si l'objet comporte plusieurs lignes, définissez l'alignement : <ul style="list-style-type: none"> <li>Gauche</li> <li>Centré</li> <li>Droite</li> </ul>
Supprimer la ligne vide	Supprimer les lignes vides de l'objet.
Supprimer l'espace de début	Supprimer les espaces de début de l'objet.

8. Dans l'onglet *Compteur*, utilisez les paramètres répertoriés ci-dessous pour modifier les paramètres de l'objet Compteur :

Nom	Description
Valeur de départ	Définissez la valeur de départ de l'objet Compteur.
Valeur de fin	Définissez la valeur de fin de l'objet Compteur. Lorsque le compteur atteint cette valeur, il revient à la valeur de départ.
Valeur du pas	Définissez la valeur d'incrément/du pas de l'objet Compteur.

## UTILISATION

<b>Nom</b>	<b>Description</b>
Nombre de répétitions	Définissez le nombre de répétitions de chaque valeur de compteur.
Préfixe	Définissez une valeur de préfixe pour l'objet Compteur.
Suffixe	Définissez une valeur de suffixe pour l'objet Compteur.
Caractère de remplissage	Définissez le nombre de caractères de remplissage (plage : 1 à 10)
Pas	Définissez le sens de comptage : <ul style="list-style-type: none"> <li>• Croissant</li> <li>• Décroissant</li> </ul>
Chiffres standard	Définissez le type de chiffre : <ul style="list-style-type: none"> <li>• Latin</li> <li>• Arabe</li> </ul>
Contenu	Affichez un aperçu de l'objet Compteur.

## Ajout d'un objet Base de données

Un objet Base de données permet de remplir une partie prédéfinie de l'étiquette (objet Base de données) avec des données provenant d'une autre source.

2 types d'objet Base de données différents peuvent être créés :

- Base de données : utilise un fichier de base de données enregistré sur un périphérique de stockage USB connecté à l'imprimante.
- VDC (Variable Data Connection) : utilise des données qui sont transmises depuis un périphérique externe via TCP/IP, COM (RS485), INPUT ou le scanner de code-barres (connecté via USB).

## Objet Texte de base de données

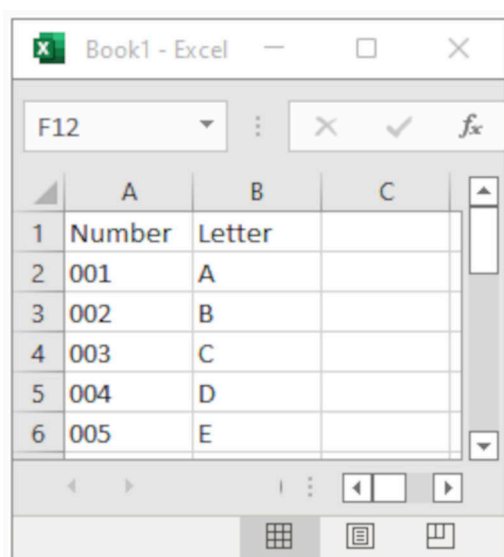
Cette rubrique décrit comment configurer un objet Base de données en utilisant un fichier de base de données enregistré sur un périphérique USB.

Formats de fichier de base de données valides :

- .txt
- .csv


Pour ajouter un objet Base de données au modèle d'étiquette :

1. Placez le fichier de base de données sur un périphérique de stockage USB. L'image ci-dessous est un simple fichier .csv qui sera utilisé à titre d'exemple :



	A	B	C
1	Number	Letter	
2	001	A	
3	002	B	
4	003	C	
5	004	D	
6	005	E	

2. Connectez le périphérique de stockage USB à l'imprimante.

3. Sélectionnez l'icône *Objet* : 
4. Sélectionnez *Base de données*.
5. Sélectionnez *Charger la base de données*.

6. Définissez les paramètres répertoriés ci-dessous :

Nom du paramètre	Description
Type de fichier	Choisissez le type de fichier de base de données, TXT ou CSV.
Encodage	Choisissez le type d'encodage du fichier de base de données.
Car. de fractionnement	Sélectionnez le caractère utilisé pour séparer chaque élément dans le fichier de base de données.
En-tête de première ligne	Choisissez si la première ligne de données sera utilisée comme en-tête pour identifier les données dans l'interface utilisateur. Si ce paramètre est activé, la première ligne de données ne sera pas imprimée.

7. Sélectionnez l'icône *Sélectionner le fichier* :



8. Ouvrez le lecteur D:/ :



9. Choisissez le fichier de base de données et sélectionnez l'icône de coche.

10. Sélectionnez *Suivant*.

## Load database

File type

CSV
▼

Encoding

65001 - Unicode (UTF-8)
▼

Split char

Comma (,)
▼

First row header

Select file:

Example Database.csv
...

Next

Close

11. Une liste des éléments de la base de données s'affiche à présent. Sélectionnez *OK* pour continuer.

### Load database

Name: Example Database.csv      Show: 5/6

#	Number	Letter
1	001	A
2	002	B
3	003	C
4	004	D
5	005	E

Back    **OK**    Close

12. Utilisez les flèches pour déplacer les champs de la base de données à imprimer de la liste *Source* vers la liste *Destination*.

---

Remarques1. Les éléments de la liste *Source* ne seront pas imprimés.

2. Dans l'exemple ci-dessous, les éléments de la base de données "Nombre" et "Lettre" seront imprimés.

**Database**

Remove source

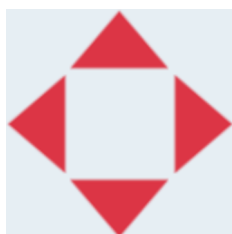
Source		Destination
Datetime	➤	Number
Counter	➤	Letter
Shiftcode	⬅	
Number	⬅	
Letter	⬅	

Text

001

OK
Close

13. Il est également possible d'inclure des éléments *Texte*, *Date et heure*, *Compteur* et *Code équipe* dans l'objet. Pour inclure un ou plusieurs de ces éléments, déplacez-les de la liste *Source* vers la liste *Destination*. Après avoir déplacé les éléments requis dans la liste *Destination*, sélectionnez-les et ajustez les paramètres de l'élément.
14. Sélectionnez *OK*.
15. Faites glisser l'objet vers un emplacement approprié dans le modèle ou utilisez les flèches pour le repositionner :



16. Pour modifier l'apparence de l'objet, sélectionnez l'icône des propriétés :



Remarque L'icône de propriétés n'est pas utilisée si l'interface de navigateur web est utilisée.



## UTILISATION

17. Dans l'onglet *Général*, utilisez les paramètres répertoriés ci-dessous pour modifier l'apparence générale de l'objet :

Nom du paramètre	Description
X (mm)	Définissez la position horizontale de l'objet dans le modèle.
Y (mm)	Définissez la position verticale de l'objet dans le modèle.
Largeur (mm)	Ajustez la largeur de l'objet.
Hauteur (mm)	Ajustez la hauteur de l'objet.
Mode d'échelle	Définissez le mode d'échelle de l'objet : <ul style="list-style-type: none"> <li>• Échelle : la largeur et la hauteur de l'objet peuvent être définies indépendamment.</li> <li>• Taille auto : la largeur et la hauteur de l'objet sont contrôlées par la taille de la police.</li> </ul>
Angle	Faites pivoter l'objet.
Verrouiller	Verrouillez l'objet pour empêcher sa modification.
Visible	Rendez l'objet imprimable ou non.
Famille de polices	Sélectionnez le type de police.
Taille de police (pt)	Sélectionnez la taille de la police.
Style	Sélectionnez : <ul style="list-style-type: none"> <li>• Gras</li> <li>• Italique</li> <li>• Souligné</li> </ul>
Aligner texte	Si l'objet comporte plusieurs lignes, définissez l'alignement : <ul style="list-style-type: none"> <li>• Gauche</li> <li>• Centré</li> <li>• Droite</li> </ul>
Supprimer la ligne vide	Supprimer les lignes vides de l'objet.
Supprimer l'espace de début	Supprimer les espaces de début de l'objet.

18. Dans l'onglet *Base de données*, utilisez les paramètres répertoriés ci-dessous pour modifier les paramètres de l'objet Base de données :

Nom	Description
Retirer source	Remarque Ce paramètre est uniquement visible si la source de la base de données est sélectionnée. Déconnectez l'objet de la source de base de données actuelle. Cela permet de sélectionner une nouvelle source de base de données.

## UTILISATION


<b>Nom</b>	<b>Description</b>
Charger la base de données	Chargez un fichier de base de données à partir d'un périphérique de stockage USB connecté.
Charger VDC	Chargez et configurez une source de connexion de base de données variable (VDC).
Source	Il s'agit d'une liste d'éléments pouvant être ajoutés à l'objet Base de données. Pour ajouter un élément à l'objet Base de données, utilisez les flèches pour le déplacer vers la liste <i>Destination</i> .
Destination	Il s'agit d'une liste d'éléments qui ont été ajoutés à l'objet Base de données. Pour supprimer un élément de l'objet Base de données, utilisez les flèches pour le déplacer vers la liste <i>Source</i> .
Contenu	Affiche un aperçu de l'objet Base de données.

## Objet Texte base de données VDC

Cette rubrique explique comment configurer un objet base de données à l'aide d'une connexion de base de données variable (VDC) à un autre périphérique.

Pour ajouter un objet Base de données au modèle d'étiquette :

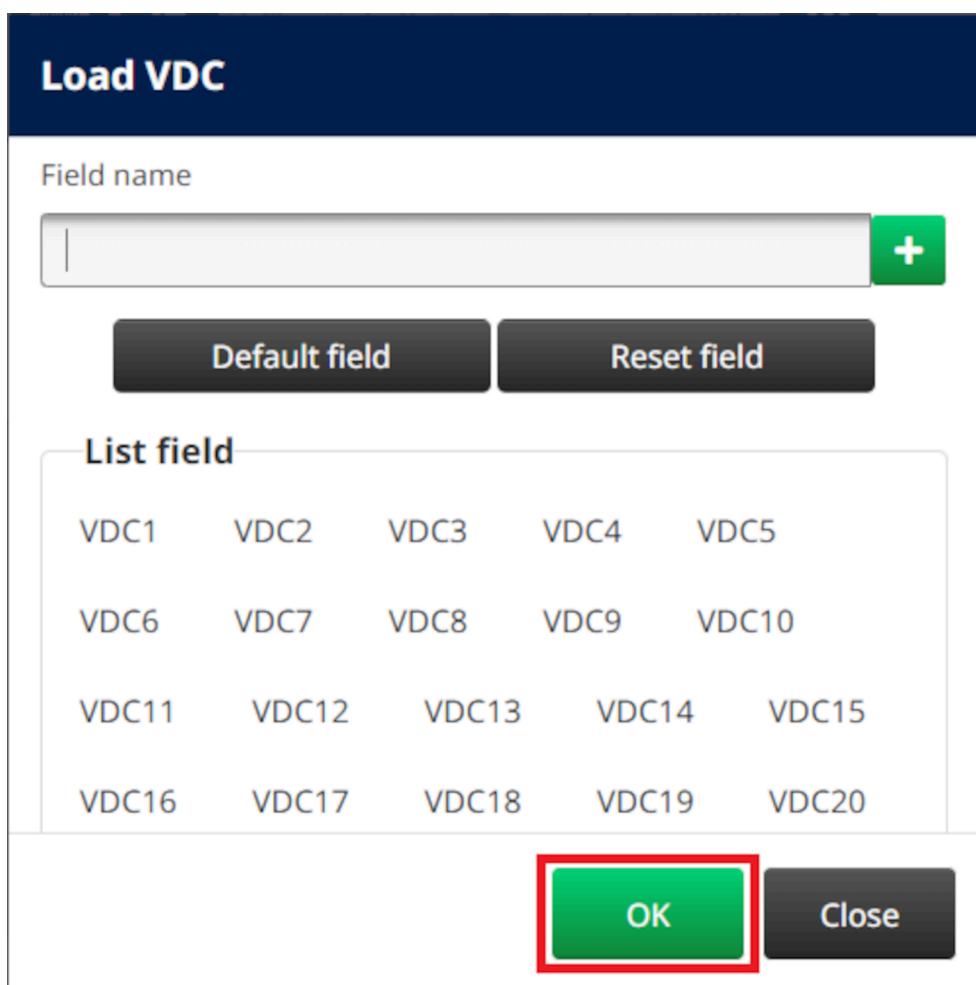
1. Configurez la connexion au périphérique qui transmettra les données à l'imprimante, voir [Paramètres VDC à la page 89](#).

2. Dans le concepteur de modèle d'étiquette, sélectionnez l'icône *Objet* : 

3. Sélectionnez *Base de données*.

4. Sélectionnez *Charger VDC*.

5. Sélectionnez *OK*.



**Load VDC**

Field name

+

Default field    Reset field

**List field**

VDC1	VDC2	VDC3	VDC4	VDC5
VDC6	VDC7	VDC8	VDC9	VDC10
VDC11	VDC12	VDC13	VDC14	VDC15
VDC16	VDC17	VDC18	VDC19	VDC20

OK    Close

6. Utilisez les flèches pour déplacer les champs de la base de données à imprimer de la liste *Source* vers la liste *Destination*. Vous pouvez sélectionner jusqu'à 20 éléments VDC (VDC1 à VDC20).

Remarques1. Les éléments de la liste *Source* ne seront pas imprimés.

2. Dans l'exemple ci-dessous, VDC1 et VDC2 seront imprimés.

### Database

Remove source

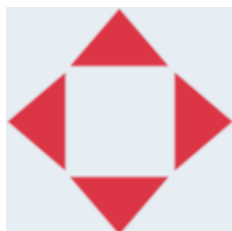
Source		Destination
Text	➤	VDC1
Datetime	➤	VDC2
Counter	➤	
Shiftcode	➤	
VDC1	➤	

Text

VDC1

OK
Close

7. Il est également possible d'inclure des éléments *Texte*, *Date et heure*, *Compteur* et *Code équipe* dans l'objet. Pour inclure un ou plusieurs de ces éléments, déplacez-les de la liste *Source* vers la liste *Destination*. Après avoir déplacé les éléments requis dans la liste *Destination*, sélectionnez-les et ajustez les paramètres de l'élément.
8. Sélectionnez *OK*.
9. Faites glisser l'objet vers un emplacement approprié dans le modèle ou utilisez les flèches pour le repositionner :



10. Pour modifier l'apparence de l'objet, sélectionnez l'icône des propriétés :



Remarque L'icône de propriétés n'est pas utilisée si l'interface de navigateur web est utilisée.

11. Dans l'onglet *Général*, utilisez les paramètres répertoriés ci-dessous pour modifier l'apparence générale de l'objet :

Nom du paramètre	Description
X (mm)	Définissez la position horizontale de l'objet dans le modèle.
Y (mm)	Définissez la position verticale de l'objet dans le modèle.
Largeur (mm)	Ajustez la largeur de l'objet.
Hauteur (mm)	Ajustez la hauteur de l'objet.
Mode d'échelle	Définissez le mode d'échelle de l'objet : <ul style="list-style-type: none"> <li>Échelle : la largeur et la hauteur de l'objet peuvent être définies indépendamment.</li> <li>Taille auto : la largeur et la hauteur de l'objet sont contrôlées par la taille de la police.</li> </ul>
Angle	Faites pivoter l'objet.
Verrouiller	Verrouillez l'objet pour empêcher sa modification.
Visible	Rendez l'objet imprimable ou non.
Famille de polices	Sélectionnez le type de police.
Taille de police (pt)	Sélectionnez la taille de la police.
Style	Sélectionnez : <ul style="list-style-type: none"> <li>Gras</li> <li>Italique</li> <li>Souligné</li> </ul>
Aligner texte	Si l'objet comporte plusieurs lignes, définissez l'alignement : <ul style="list-style-type: none"> <li>Gauche</li> <li>Centré</li> <li>Droite</li> </ul>
Supprimer la ligne vide	Supprimer les lignes vides de l'objet.
Supprimer l'espace de début	Supprimer les espaces de début de l'objet.

12. Dans l'onglet *Base de données*, utilisez les paramètres répertoriés ci-dessous pour modifier les paramètres de l'objet Base de données :

Nom	Description
Retirer source	Remarque Ce paramètre est uniquement visible si la source de la base de données est sélectionnée. Déconnectez l'objet de la source de base de données actuelle. Cela permet de sélectionner une nouvelle source de base de données.

## UTILISATION

<b>Nom</b>	<b>Description</b>
Charger la base de données	Chargez un fichier de base de données à partir d'un périphérique de stockage USB connecté.
Charger VDC	Chargez et configurez une source de connexion de base de données variable (VDC).
Source	Il s'agit d'une liste d'éléments pouvant être ajoutés à l'objet Base de données. Pour ajouter un élément à l'objet Base de données, utilisez les flèches pour le déplacer vers la liste <i>Destination</i> .
Destination	Il s'agit d'une liste d'éléments qui ont été ajoutés à l'objet Base de données. Pour supprimer un élément de l'objet Base de données, utilisez les flèches pour le déplacer vers la liste <i>Source</i> .
Contenu	Affiche un aperçu de l'objet Base de données.

## Remplir la base de données VDC d'objet texte avec des données

---

Remarque Si l'impression s'arrête lorsque VDC est utilisé, la file d'attente du tampon de données de l'imprimante sera vidée. Les données devront être à nouveau transmises à l'imprimante.

---

Pour remplir l'objet de la base de données VDC avec des données :

1. Sélectionnez l'icône *Enregistrer* pour enregistrer le modèle d'étiquette :



2. Sur l'écran d'accueil, sélectionnez l'icône *Dossier* :



3. Sélectionnez un modèle d'étiquette à charger.
- 

Remarque Un aperçu du modèle s'affiche.

---

4. Sélectionnez *Ouvrir*.

5. Sélectionnez l'icône *Démarrer* pour démarrer l'impression :



6. Transmet les données du périphérique externe à l'imprimante.
7. Les données s'affichent maintenant en bas de l'écran d'accueil.

## Ajout d'un objet Code-barres

Pour ajouter un objet Code-barres au modèle d'étiquette :



1. Sélectionnez l'icône *Objet* :
2. Sélectionnez *Code-barres*.
3. Saisissez les données de l'objet :

Nom	Description
Source	Sélectionnez le type de données de code-barres : <ul style="list-style-type: none"> <li>• Texte : les données de code-barres seront générées à partir du texte statique.</li> <li>• Compteur : les données de code-barres seront générées à partir d'un compteur.</li> <li>• Date et heure : les données de code-barres seront générées à partir d'une horloge.</li> <li>• Code équipe : les données de code-barres seront générées à partir d'un code équipe.</li> <li>• Boxlot : les données de code-barres seront générées à partir d'un conteur boxlot.</li> <li>• Base de données : les données de code-barres seront générées à partir d'une base de données.</li> </ul>
Type de code-barres	Sélectionnez le type de code-barres.

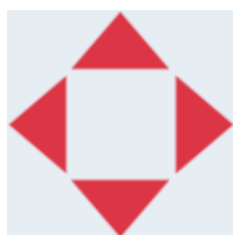
4. Sélectionnez *Suivant*.
5. Définissez les données source de code-barres :

Type de source	Action
Texte	Saisissez le texte qui sera utilisé pour générer le code-barres.
Compteur	Configurez les paramètres de compteur, voir <a href="#">Ajout d'un objet Compteur à la page 114</a> .
Date et heure	Configurez les paramètres de l'horloge, voir <a href="#">Ajout d'objet Horloges à la page 142</a> .
Code équipe	Configurez les paramètres de code équipe, voir <a href="#">Add a Shift-code Object</a> .
Boxlot	Configurez les paramètres de compteur boxlot, voir <a href="#">Ajout d'un objet Boxlot à la page 151</a> .
Base de données	Configurez les paramètres de base de données, voir <a href="#">Add a Database Object</a> .

6. Sélectionnez *OK*.



7. Faites glisser l'objet vers un emplacement approprié dans le modèle ou utilisez les flèches pour le repositionner :



8. Pour modifier l'apparence de l'objet, sélectionnez l'icône des propriétés :



Remarque L'icône de propriétés n'est pas utilisée si l'interface de navigateur web est utilisée.

9. Dans l'onglet *Général*, utilisez les paramètres répertoriés ci-dessous pour modifier l'apparence générale de l'objet :

Nom du paramètre	Description
X (mm)	Définissez la position horizontale de l'objet dans le modèle.
Y (mm)	Définissez la position verticale de l'objet dans le modèle.
Largeur (mm)	Ajustez la largeur de l'objet.
Hauteur (mm)	Ajustez la hauteur de l'objet.
Mode d'échelle	Définissez le mode d'échelle de l'objet : <ul style="list-style-type: none"> <li>Échelle : la largeur et la hauteur de l'objet peuvent être définies indépendamment.</li> <li>Taille auto : la largeur et la hauteur de l'objet sont contrôlées par la taille de la police.</li> </ul>
Angle	Faites pivoter l'objet.
Verrouiller	Verrouillez l'objet pour empêcher sa modification.
Visible	Rendez l'objet imprimable ou non.
Famille de polices	Sélectionnez le type de police.
Taille de police (pt)	Sélectionnez la taille de la police.
Style	Sélectionnez : <ul style="list-style-type: none"> <li>Gras</li> <li>Italique</li> <li>Souligné</li> </ul>
Aligner texte	Si l'objet comporte plusieurs lignes, définissez l'alignement : <ul style="list-style-type: none"> <li>Gauche</li> <li>Centré</li> <li>Droite</li> </ul>
Supprimer la ligne vide	Supprimer les lignes vides de l'objet.

## UTILISATION

Nom du paramètre	Description
Supprimer l'espace de début	Supprimer les espaces de début de l'objet.

10. Dans l'onglet *Code-barres*, utilisez les paramètres répertoriés ci-dessous pour modifier les paramètres de code-barres.

Nom	Description
Nom	Nom du type de code-barres sélectionné.
Largeur du module	Définissez la taille du module de code-barres.
Optimiser	Optimisez la taille du code-barres.
Mode d'encodage	Choisissez le mode données d'encodage.
Page de code	Si le <i>Mode encodage</i> est défini sur <i>Page de code</i> , choisissez une méthode d'encodage.
Zones de silence	Sélectionnez l'unité de mesure qui sera utilisée pour définir la taille de la zone de silence/marge autour du code-barres : <ul style="list-style-type: none"> <li>• Pixel</li> <li>• Millimètre</li> <li>• Mils</li> <li>• Pouce</li> <li>• %</li> </ul>
Réduction de largeur de barre (%)	Réduisez la largeur des barres du code-barres pour compenser la propagation de l'encre sur la surface d'impression.
Marge de gauche	Ajoutez un espace vide à gauche du code-barres.
Marge de droite	Ajoutez un espace vide à droite du code-barres.
Marge supérieure	Ajoutez un espace vide au-dessus du code-barres.
Marge inférieure	Ajoutez un espace vide au-dessous du code-barres.
Doit s'insérer	Choisissez si le code-barres doit tenir dans le rectangle de délimitation.
Séquence d'échappement	Autorisez les séquences d'échappement dans les données de code-barres telles que la saisie, la tabulation, etc.

11. Les onglets sont également disponibles pour modifier des paramètres spécifiques pour le type de code-barres et le type de source de données.

## Ajout d'un objet Image statique

Formats de fichier d'image valides :

- .jpg
- .bmp
- .png
- .gif

Pour ajouter un objet Image statique au modèle d'étiquette :

1. Connectez un périphérique de stockage USB contenant le fichier image à l'imprimante.

2. Sélectionnez l'icône *Objet* :



3. Sélectionnez *Images*.

4. Définissez le *Type d'image* sur *Statique*.

5. Sélectionnez l'icône *Sélectionner une image* :



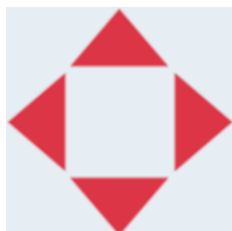
6. Ouvrez le lecteur D:/ :



7. Sélectionnez le fichier image sur le périphérique USB et l'icône de coche.

8. Sélectionnez *OK*.

9. Faites glisser l'objet vers un emplacement approprié dans le modèle ou utilisez les flèches pour le repositionner :



10. Pour ajuster les propriétés de l'objet, sélectionnez l'icône des propriétés :



Remarque L'icône de propriétés n'est pas utilisée si l'interface de navigateur web est utilisée.

11. Dans l'onglet *Général*, utilisez les paramètres répertoriés ci-dessous pour modifier l'apparence générale de l'objet :

Nom du paramètre	Description
X (mm)	Définissez la position horizontale de l'objet dans le modèle.
Y (mm)	Définissez la position verticale de l'objet dans le modèle.
Largeur (mm)	Ajustez la largeur de l'objet.
Hauteur (mm)	Ajustez la hauteur de l'objet.

## UTILISATION

Nom du paramètre	Description
Mode d'échelle	Définissez le mode d'échelle de l'objet : <ul style="list-style-type: none"><li data-bbox="592 286 1342 365">• <i>Échelle</i> : la largeur et la hauteur de l'objet peuvent être définies indépendamment.</li><li data-bbox="592 376 1342 454">• <i>Taille auto</i> : la largeur et la hauteur de l'objet sont contrôlées par la taille de la police.</li></ul>
Angle	Faites pivoter l'objet.
Verrouiller	Verrouillez l'objet pour empêcher sa modification.
Visible	Rendez l'objet imprimable ou non.

12. Pour modifier l'image, sélectionnez l'onglet *Images*.

## Ajout d'un objet Image dynamique

Un objet Image dynamique permet de remplir une partie prédéfinie de l'étiquette (objet Image dynamique) avec différentes images.

Les fichiers image sont enregistrés sur un périphérique de stockage USB contenant le fichier image à l'imprimante.

Formats de fichier d'image valides :

- .jpg
- .bmp
- .png
- .gif

2 différents types d'objet Image dynamique peuvent être créés :

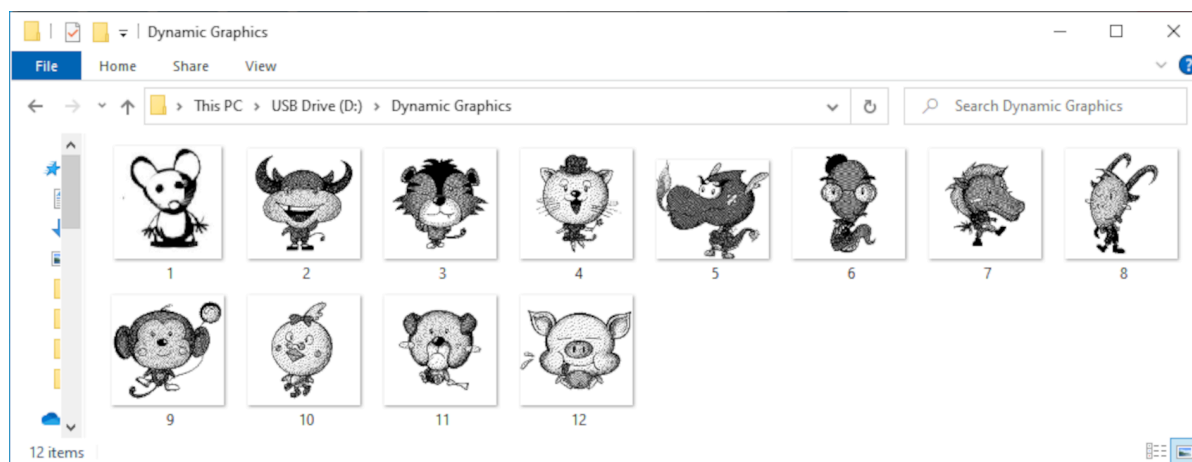
- Base de données : utilise un fichier de base de données enregistré sur un périphérique de stockage USB connecté à l'imprimante pour sélectionner l'image.
- VDC (Variable Data Connection) : utilise des données qui sont transmises depuis un périphérique externe via TCP/IP, COM (RS485) ou INPUT pour sélectionner l'image.

## Objet Image dynamique de base de données

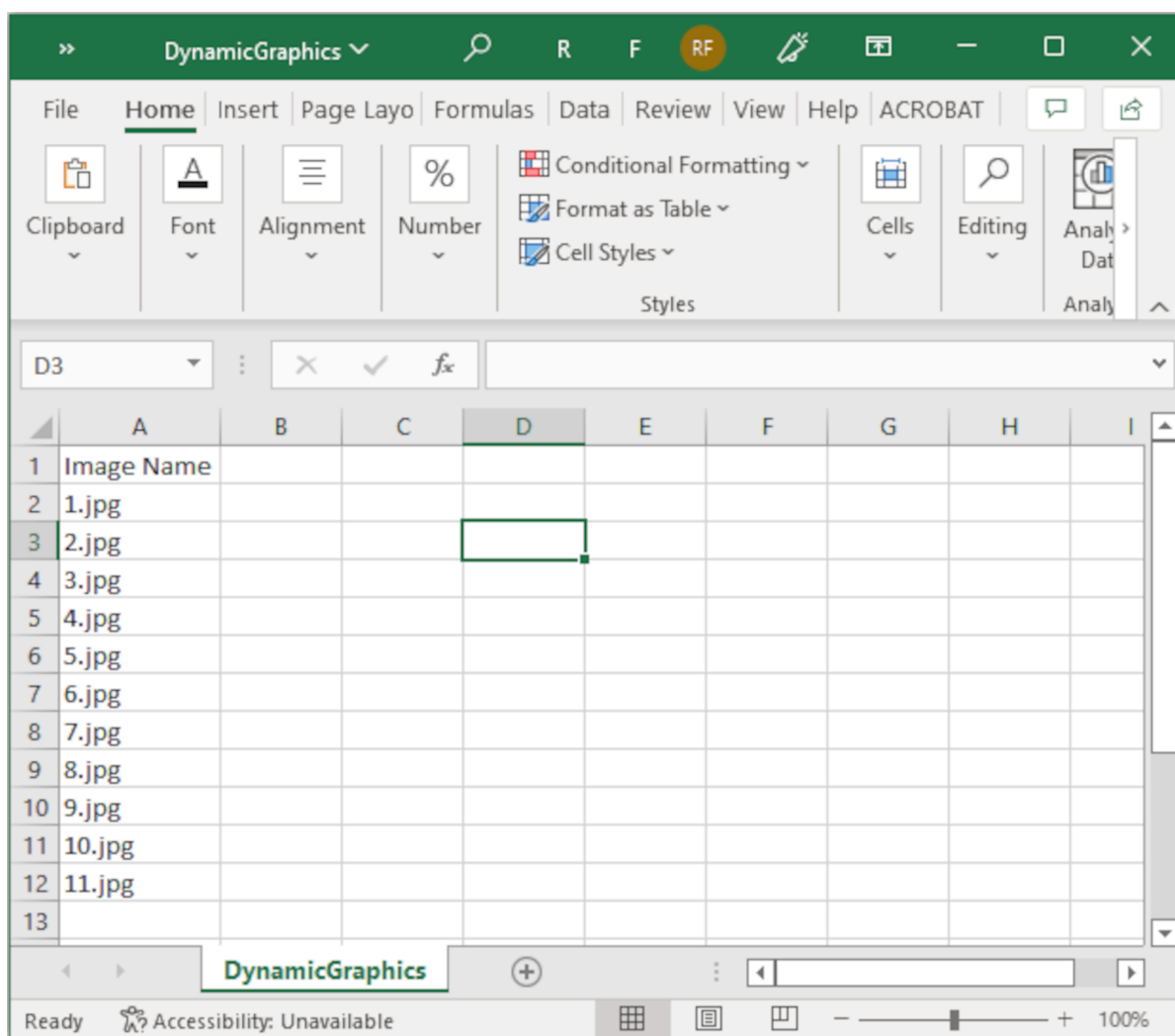
Cette rubrique décrit comment configurer un objet Image dynamique en utilisant un fichier de base de données enregistré sur un périphérique USB, pour sélectionner l'image.

Pour ajouter un objet Image dynamique au modèle d'étiquette :

1. Enregistrez les fichiers image dans un dossier sur un périphérique de stockage USB.



2. Créez un fichier .CSV ou .TXT qui répertorie les noms de fichier des images dans l'ordre dans lequel elles seront imprimées.



3. Enregistrez le fichier .CSV ou .TXT sur le périphérique de stockage USB qui contient les fichiers image.
4. Connectez le périphérique de stockage USB à l'imprimante.



5. Sélectionnez l'icône *Objet* :
6. Sélectionnez *Images*.
7. Définissez le *Type d'image* sur *Dynamique*.
8. Sélectionnez *Charger la base de données*.
9. Définissez les paramètres répertoriés ci-dessous :

Nom du paramètre	Description
Type de fichier	Choisissez le type de fichier de base de données, TXT ou CSV.
Encodage	Choisissez le type d'encodage du fichier de base de données.

Nom du paramètre	Description
Car. de fractionnement	Sélectionnez le caractère utilisé pour séparer chaque élément dans le fichier de base de données.
En-tête de première ligne	Choisissez si la première ligne de données sera utilisée comme en-tête pour identifier les données dans l'interface utilisateur. Si ce paramètre est activé, la première ligne de données ne sera pas utilisée pour sélectionner un fichier image.

10. Sélectionnez l'icône *Sélectionner le fichier* :



11. Ouvrez le lecteur D:/ :



12. Choisissez un fichier de base de données (.CSV ou .TXT) sur le périphérique USB et sélectionnez l'icône de coche.

13. Sélectionnez *Suivant*.

### Load database

File type

CSV
▼

Encoding

65001 - Unicode (UTF-8)
▼

Split char

Comma (,)
▼

First row header

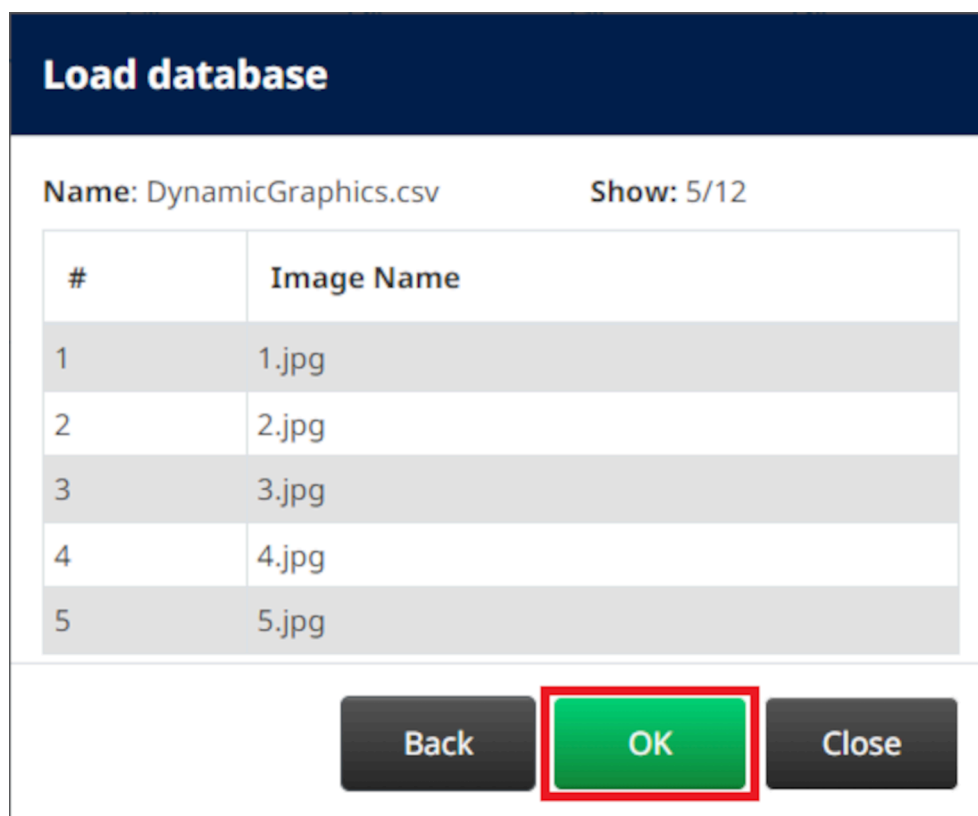
Select file:

DynamicGraphics.csv
...

Next

Close

14. Une liste des éléments de la base de données s'affiche à présent. Sélectionnez *OK* pour continuer.



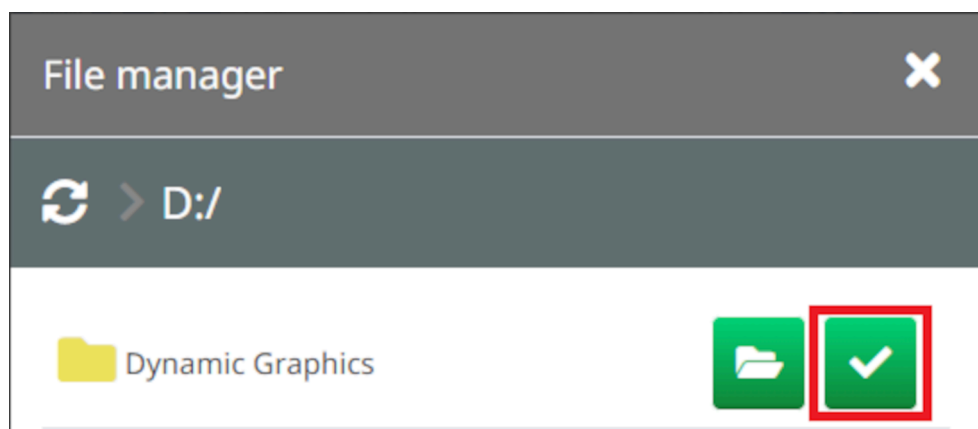
15. Sélectionnez l'icône *Sélectionner un dossier* :



16. Ouvrez le lecteur D:/ :



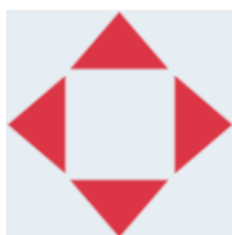
17. Trouvez le dossier qui contient les fichiers image et sélectionnez l'icône de coche verte.



18. Sélectionnez *OK*.



19. Faites glisser l'objet vers un emplacement approprié dans le modèle ou utilisez les flèches pour le repositionner :



20. Pour ajuster les propriétés de l'objet, sélectionnez l'icône des propriétés :



Remarque L'icône de propriétés n'est pas utilisée si l'interface de navigateur web est utilisée.

21. Dans l'onglet *Général*, utilisez les paramètres répertoriés ci-dessous pour modifier l'apparence générale de l'objet :

Nom du paramètre	Description
X (mm)	Définissez la position horizontale de l'objet dans le modèle.
Y (mm)	Définissez la position verticale de l'objet dans le modèle.
Largeur (mm)	Ajustez la largeur de l'objet.
Hauteur (mm)	Ajustez la hauteur de l'objet.
Mode d'échelle	Définissez le mode d'échelle de l'objet : <ul style="list-style-type: none"> <li>• <i>Échelle</i> : la largeur et la hauteur de l'objet peuvent être définies indépendamment.</li> <li>• <i>Taille auto</i> : la largeur et la hauteur de l'objet sont contrôlées par la taille de la police.</li> </ul>
Angle	Faites pivoter l'objet.
Verrouiller	Verrouillez l'objet pour empêcher sa modification.
Visible	Rendez l'objet imprimable ou non.

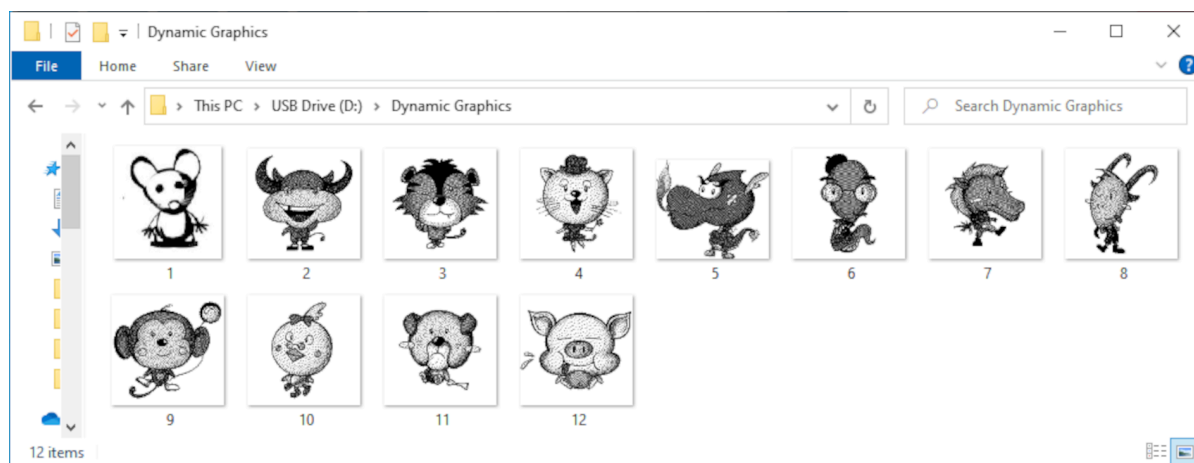
22. Sélectionnez l'onglet *Images* pour modifier la base de données de l'image.


## Objet Image dynamique VDC

Cette rubrique explique comment configurer un objet Image dynamique à l'aide d'une connexion de base de données variable (VDC) à un autre périphérique pour sélectionner le fichier image.

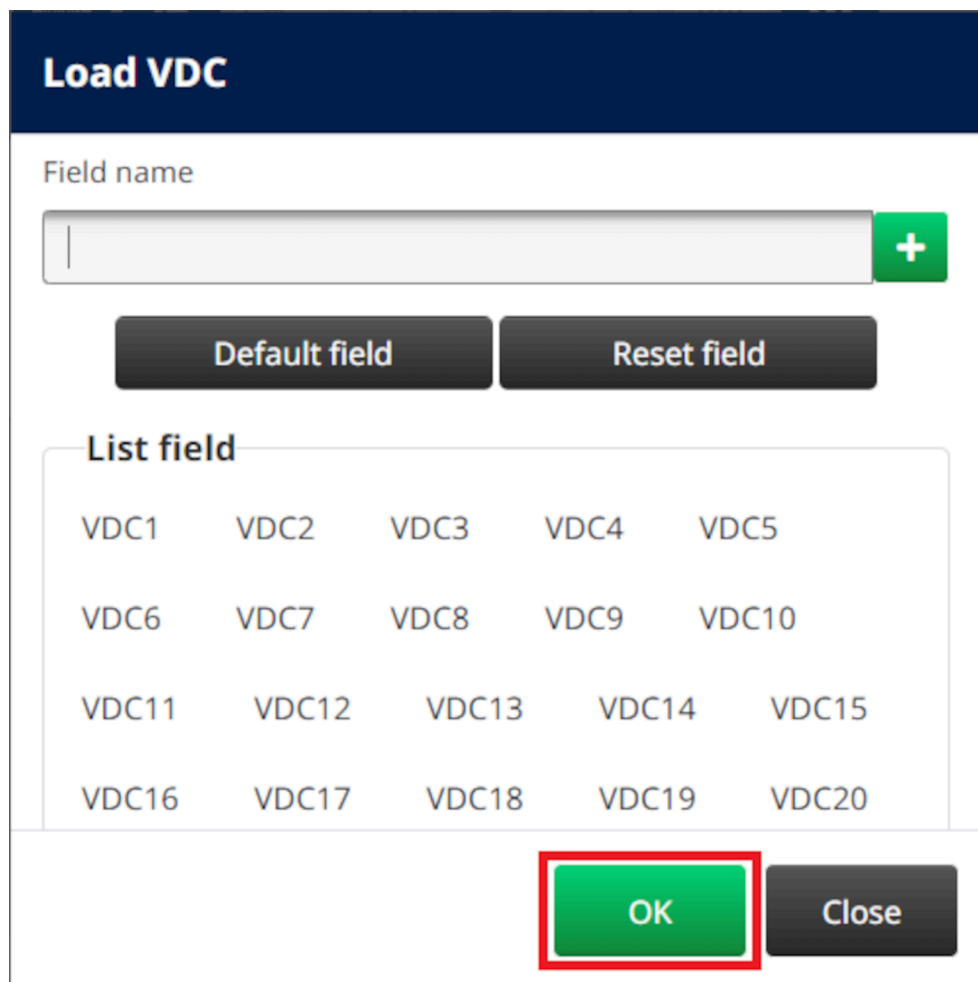
Pour ajouter un objet Image dynamique au modèle d'étiquette :

1. Configurez la connexion au périphérique qui transmettra les données à l'imprimante, voir [Paramètres VDC à la page 89](#).
2. Enregistrez les fichiers image dans un dossier sur un périphérique de stockage USB et connectez-le à l'imprimante.



3. Dans le concepteur de modèle d'étiquette, sélectionnez l'icône *Objet* : 
4. Sélectionnez *Images > Dynamique > Charger VDC*.

5. Sélectionnez OK.



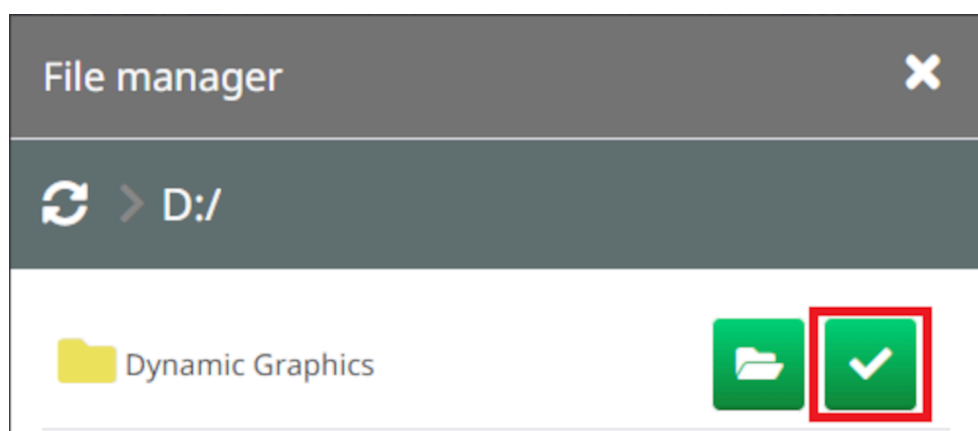
6. Sélectionnez l'icône *Sélectionner un dossier* :



7. Ouvrez le lecteur D:/ :

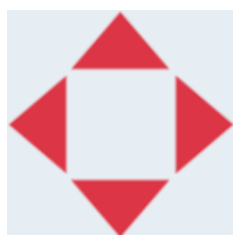


8. Trouvez le dossier qui contient les fichiers image et sélectionnez l'icône de coche verte.



9. Sélectionnez OK.

10. Faites glisser l'objet vers un emplacement approprié dans le modèle ou utilisez les flèches pour le repositionner :



11. Pour ajuster les propriétés de l'objet, sélectionnez l'icône des propriétés :



Remarque L'icône de propriétés n'est pas utilisée si l'interface de navigateur web est utilisée.

12. Dans l'onglet *Général*, utilisez les paramètres répertoriés ci-dessous pour modifier l'apparence générale de l'objet :

Nom du paramètre	Description
X (mm)	Définissez la position horizontale de l'objet dans le modèle.
Y (mm)	Définissez la position verticale de l'objet dans le modèle.
Largeur (mm)	Ajustez la largeur de l'objet.
Hauteur (mm)	Ajustez la hauteur de l'objet.
Mode d'échelle	Définissez le mode d'échelle de l'objet : <ul style="list-style-type: none"> <li>• <i>Échelle</i> : la largeur et la hauteur de l'objet peuvent être définies indépendamment.</li> <li>• <i>Taille auto</i> : la largeur et la hauteur de l'objet sont contrôlées par la taille de la police.</li> </ul>
Angle	Faites pivoter l'objet.
Verrouiller	Verrouillez l'objet pour empêcher sa modification.
Visible	Rendez l'objet imprimable ou non.

13. Sélectionnez l'onglet *Images* pour modifier les paramètres VDC.
14. Pour remplir l'objet avec des données, consultez [Remplir l'objet Image dynamique VDC avec des données à la page 141](#).

## Remplir l'objet Image dynamique VDC avec des données

---

Remarque Si l'impression s'arrête lorsque VDC est utilisé, la file d'attente du tampon de données de l'imprimante sera vidée. Les données devront être à nouveau transmises à l'imprimante.

---

Pour remplir l'objet Image dynamique VDC avec des données :

1. Sélectionnez l'icône *Enregistrer* pour enregistrer le modèle d'étiquette :



2. Sur l'écran d'accueil, sélectionnez l'icône *Dossier* :



3. Sélectionnez un modèle d'étiquette à charger.
- 

Remarque Un aperçu du modèle s'affiche.

---

4. Sélectionnez *Ouvrir*.

5. Sélectionnez l'icône *Démarrer* pour démarrer l'impression :



6. Transmettez les données (les noms de fichier des images) du périphérique externe à l'imprimante.
7. Une liste d'images sélectionnées s'affiche en bas de l'écran d'accueil.

## Ajout d'objet Horloges

Remarque L'horloge système de l'imprimante doit être configurée pour imprimer une valeur de date et heure correcte. Voir [Général à la page 87](#).

Pour ajouter un objet Horloges au modèle d'étiquette :

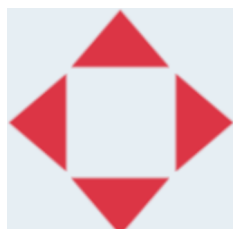


1. Sélectionnez l'icône *Objet* :
2. Sélectionnez *Horloges*.
3. Ajustez les paramètres répertoriés ci-dessous :

Nom	Description
Format	Définissez le format de date/d'heure : Voir <a href="#">Formats d'objet Horloges à la page 146</a> .
Date de péremption	Ajoutez des jours à la valeur de l'objet Par exemple, si la date est le 1er janvier et la <i>Date de péremption</i> est définie sur 5, la date du 6 janvier sera imprimée.
Mode de changement	Ce paramètre permet à l'objet de continuer à imprimer la date du jour précédent pour une période donnée ou la date du lendemain à une heure antérieure. Par exemple, si cette option est définie sur <i>Jour précédent</i> et que les <i>Heures de changement</i> sont définies sur 5. À 4h00 le 2 janvier, l'objet imprimera 4h00 le 1er janvier. Ensuite, à 5h00, l'objet passe à la date du jour et imprimera 5h00, le 2 janvier. Si cette option est définie sur <i>Jour suivant</i> et que les <i>Heures de changement</i> sont définies sur 5. À 18h00, le 2 janvier, l'objet imprimera 18h00, le 2 janvier. Ensuite, à 19h00, l'objet passe à la date du lendemain et imprimera 19h00, le 3 janvier. <ul style="list-style-type: none"> <li>• Aucun : imprime l'heure et la date actuelles.</li> <li>• Jour précédent : utilise le paramètre <i>Heures de changement</i> pour continuer l'impression de la date d'hier pendant une période définie.</li> <li>• Jour suivant : utilise le paramètre <i>Heures de changement</i> pour commencer à imprimer la date de demain à une heure antérieure.</li> </ul>
Heures de changement	Remarque Ce paramètre n'est valide que si <i>Mode de changement</i> est défini sur <i>Jour précédent</i> ou <i>Jour suivant</i> . Définissez le nombre d'heures qui seront ajoutées ou soustraites à la valeur de l'objet.
Région	Définissez la région pour la date/l'heure.

Nom	Description
Majuscule	Définissez si le texte s'imprime en majuscules ou minuscules pour le nom des formats de mois (MMM et MMMM).
Contenu	Affiche un aperçu de l'objet.

1. Sélectionnez *OK*.
2. Faites glisser l'objet vers un emplacement approprié dans le modèle ou utilisez les flèches pour le repositionner :



3. Pour modifier l'apparence de l'objet, sélectionnez l'icône des propriétés :



Remarque L'icône de propriétés n'est pas utilisée si l'interface de navigateur web est utilisée.

4. Dans l'onglet *Général*, utilisez les paramètres répertoriés ci-dessous pour modifier l'apparence générale de l'objet :

Nom du paramètre	Description
X (mm)	Définissez la position horizontale de l'objet dans le modèle.
Y (mm)	Définissez la position verticale de l'objet dans le modèle.
Largeur (mm)	Ajustez la largeur de l'objet.
Hauteur (mm)	Ajustez la hauteur de l'objet.
Mode d'échelle	Définissez le mode d'échelle de l'objet : <ul style="list-style-type: none"> <li>• Échelle : la largeur et la hauteur de l'objet peuvent être définies indépendamment.</li> <li>• Taille auto : la largeur et la hauteur de l'objet sont contrôlées par la taille de la police.</li> </ul>
Angle	Faites pivoter l'objet.
Verrouiller	Verrouillez l'objet pour empêcher sa modification.
Visible	Rendez l'objet imprimable ou non.
Famille de polices	Sélectionnez le type de police.
Taille de police (pt)	Sélectionnez la taille de la police.
Style	Sélectionnez : <ul style="list-style-type: none"> <li>• Gras</li> <li>• Italique</li> <li>• Souligné</li> </ul>

## UTILISATION

Nom du paramètre	Description
Aligner texte	Si l'objet comporte plusieurs lignes, définissez l'alignement : <ul style="list-style-type: none"> <li>• Gauche</li> <li>• Centré</li> <li>• Droite</li> </ul>
Supprimer la ligne vide	Supprimer les lignes vides de l'objet.
Supprimer l'espace de début	Supprimer les espaces de début de l'objet.

5. Dans l'onglet *Horloges*, utilisez les paramètres répertoriés ci-dessous pour modifier les paramètres de l'objet Horloges.

Nom	Description
Format	Définissez le format de date/d'heure : Voir <a href="#">Formats d'objet Horloges à la page 146</a> .
Date de péremption	Ajoutez des jours à la valeur de l'objet Par exemple, si la date est le 1er janvier et la <i>Date de péremption</i> est définie sur 5, la date du 6 janvier sera imprimée.
Mode de changement	Ce paramètre permet à l'objet de continuer à imprimer la date du jour précédent pour une période donnée ou la date du lendemain à une heure antérieure. Par exemple, si cette option est définie sur <i>Jour précédent</i> et que les <i>Heures de changement</i> sont définies sur 5. À 4h00 le 2 janvier, l'objet imprimera 4h00 le 1er janvier. Ensuite, à 5h00, l'objet passe à la date du jour et imprimera 5h00, le 2 janvier. Si cette option est définie sur <i>Jour suivant</i> et que les <i>Heures de changement</i> sont définies sur 5. À 18h00, le 2 janvier, l'objet imprimera 18h00, le 2 janvier. Ensuite, à 19h00, l'objet passe à la date du lendemain et imprimera 19h00, le 3 janvier. <ul style="list-style-type: none"> <li>• Aucun : imprime l'heure et la date actuelles.</li> <li>• Jour précédent : utilise le paramètre <i>Heures de changement</i> pour continuer l'impression de la date d'hier pendant une période définie.</li> <li>• Jour suivant : utilise le paramètre <i>Heures de changement</i> pour commencer à imprimer la date de demain à une heure antérieure.</li> </ul>
Heures de changement	Remarque Ce paramètre n'est valide que si <i>Mode de changement</i> est défini sur <i>Jour précédent</i> ou <i>Jour suivant</i> . Définissez le nombre d'heures qui seront ajoutées ou soustraites à la valeur de l'objet.



## UTILISATION

<b>Nom</b>	<b>Description</b>
Région	Définissez la région pour la date/l'heure.
Majuscule	Définissez si le texte s'imprime en majuscules ou minuscules pour le nom des formats de mois (MMM et MMMM).
Contenu	Affiche un aperçu de l'objet.

## Formats d'objet Horloges

Le tableau ci-dessous répertorie les formats de date valides pour les objets de date et heure.

Caractères de format de date	Description
W	Numéro de semaine de l'année. Les semaines commencent le lundi (1-53).
'N'	Numéro du jour de la semaine sous la forme d'un seul caractère numérique (1-7).
'NN'	Numéro du jour de la semaine sous la forme de 2 caractères numériques (01-07).
'NO'	Jour de la semaine sous la forme d'un caractère alphanumérique unique (A-G).
'ND'	Nom du jour abrégé sous forme de trois lettres. Exemple : LUN, MAR, MER, etc.
'JJJ'	Numéro du jour de l'année sous la forme de 3 caractères numériques (001-365). Exemple : 1er janvier = 001, 1er février = 032, etc.
'y'	L'année sous la forme d'un seul chiffre. Exemple : 2025 = 5, 2030 = 0 etc.
'M'	Le nom du mois sous la forme d'un caractère alphanumérique unique. Exemple : <ul style="list-style-type: none"> <li>• Janvier = 1</li> <li>• Février = 2</li> <li>• Mars = 3</li> <li>• Avril = 4</li> <li>• Mars = 5</li> <li>• Juin = 6</li> <li>• Juillet = 7</li> <li>• Août = 8</li> <li>• Septembre = 9</li> <li>• Octobre = O</li> <li>• Novembre = N</li> <li>• Décembre = D</li> </ul>
dddd	Le nom du jour. Exemple : Lundi, mardi, mercredi, etc.
D	Numéro du jour du mois sans zéro au début (1-31).
DD	Numéro du jour du mois avec un zéro au début (01-31).

## UTILISATION

Caractères de format de date	Description
MM	Numéro du mois de l'année avec un zéro au début (01-12).
MMM	Le nom abrégé du mois. Exemple : Jan, Fev, Mar, etc.
MMMM	Le nom du mois. Exemple : Janvier, Février, Mars, etc.
YY	L'année sous la forme d'un nombre à deux chiffres (00-99).
YYYY	L'année sous la forme d'un nombre à quatre chiffres.
h	Heure, horloge de 12 heures sans zéro au début (1-12).
hh	Heure, horloge de 12 heures avec un zéro au début (01-12).
H	Heure, horloge de 24 heures sans zéro au début (0-23).
HH	Heure, horloge de 24 heures avec un zéro au début (00-23).
mm	Minute (00-59).
ss	Seconde (00-59).
A	Indicateurs AM ou PM.
, . / - : <SPACE>	Séparateurs de date.

## Ajout d'un objet Code équipe

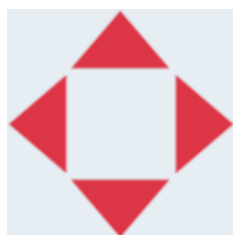
Pour ajouter un objet de code équipe au modèle d'étiquette :



1. Sélectionnez l'icône *Objet* :
2. Sélectionnez *Code équipe*.
3. Ajustez les paramètres répertoriés ci-dessous :

Nom	Description
Code	Saisissez le nom de chaque équipe (0-5 caractères). Le nom de l'équipe sera imprimé.
Heure (24 heures)	Saisissez l'heure de début de chaque équipe. L'heure ne sera pas imprimée.
Contenu	Affiche un aperçu de l'objet.

4. Sélectionnez *OK*.
5. Faites glisser l'objet vers un emplacement approprié dans le modèle ou utilisez les flèches pour le repositionner :



6. Pour modifier l'apparence de l'objet, sélectionnez l'icône des propriétés :

Remarque L'icône de propriétés n'est pas utilisée si l'interface de navigateur web est utilisée.

7. Dans l'onglet *Général*, utilisez les paramètres répertoriés ci-dessous pour modifier l'apparence générale de l'objet :

Nom du paramètre	Description
X (mm)	Définissez la position horizontale de l'objet dans le modèle.
Y (mm)	Définissez la position verticale de l'objet dans le modèle.
Largeur (mm)	Ajustez la largeur de l'objet.
Hauteur (mm)	Ajustez la hauteur de l'objet.
Mode d'échelle	Définissez le mode d'échelle de l'objet : <ul style="list-style-type: none"> <li>• Échelle : la largeur et la hauteur de l'objet peuvent être définies indépendamment.</li> <li>• Taille auto : la largeur et la hauteur de l'objet sont contrôlées par la taille de la police.</li> </ul>
Angle	Faites pivoter l'objet.

## UTILISATION

Nom du paramètre	Description
Verrouiller	Verrouillez l'objet pour empêcher sa modification.
Visible	Rendez l'objet imprimable ou non.
Famille de polices	Sélectionnez le type de police.
Taille de police (pt)	Sélectionnez la taille de la police.
Style	Sélectionnez : <ul style="list-style-type: none"> <li>• Gras</li> <li>• Italique</li> <li>• Souligné</li> </ul>
Aligner texte	Si l'objet comporte plusieurs lignes, définissez l'alignement : <ul style="list-style-type: none"> <li>• Gauche</li> <li>• Centré</li> <li>• Droite</li> </ul>
Supprimer la ligne vide	Supprimer les lignes vides de l'objet.
Supprimer l'espace de début	Supprimer les espaces de début de l'objet.

8. Dans l'onglet *Code équipe*, utilisez les paramètres répertoriés ci-dessous pour modifier les paramètres de code-barres.

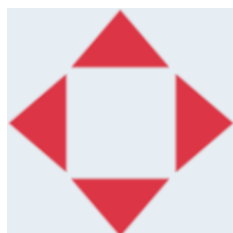
Nom	Description
Code	Saisissez le nom de chaque équipe (0-5 caractères). Le nom de l'équipe sera imprimé.
Heure (24 heures)	Saisissez l'heure de début de chaque équipe. L'heure ne sera pas imprimée.
Contenu	Affiche un aperçu de l'objet.

## Ajout d'objet Ligne

Pour ajouter un objet Code équipe au modèle d'étiquette :



1. Sélectionnez l'icône *Objet* :
2. Sélectionnez *Ligne*.
3. Sélectionnez *OK*.
4. Faites glisser l'objet vers un emplacement approprié dans le modèle ou utilisez les flèches pour le repositionner :



5. Pour ajuster les propriétés de l'objet, sélectionnez l'icône des propriétés :

Remarque L'icône de propriétés n'est pas utilisée si l'interface de navigateur web est utilisée.

6. Dans l'onglet *Général*, utilisez les paramètres répertoriés ci-dessous pour modifier l'apparence générale de l'objet :

Nom du paramètre	Description
X (mm)	Définissez la position horizontale de l'objet dans le modèle.
Y (mm)	Définissez la position verticale de l'objet dans le modèle.
Largeur (mm)	Ajustez la largeur de l'objet.
Hauteur (mm)	Ajustez la hauteur de l'objet.
Mode d'échelle	Définissez le mode d'échelle de l'objet : <ul style="list-style-type: none"> <li>• <i>Échelle</i> : la largeur et la hauteur de l'objet peuvent être définies indépendamment.</li> <li>• <i>Taille auto</i> : la largeur et la hauteur de l'objet sont contrôlées par la taille de la police.</li> </ul>
Angle	Faites pivoter l'objet.
Verrouiller	Verrouillez l'objet pour empêcher sa modification.
Visible	Rendez l'objet imprimable ou non.

## Ajout d'un objet Boxlot

Un objet Boxlot est un double compteur utilisé pour compter la boîte et les produits qu'elle contient.

Pour ajouter un objet Boxlot au modèle d'étiquette :



1. Sélectionnez l'icône *Objet* :
2. Sélectionnez *Boxlot*.
3. Modifiez les paramètres indiqués ci-dessous :

Nom	Description
Compteur principal	Sélectionnez le compteur qui sera imprimé en premier comme compteur principal. <ul style="list-style-type: none"> <li>• Compteur 1</li> <li>• Compteur 2</li> </ul>
Séparateur	Saisissez le caractère qui sera imprimé entre les 2 compteurs pour les séparer.

4. Sélectionnez *Compteur 1*.
5. Modifiez les paramètres indiqués ci-dessous pour *Compteur 1*.

Nom	Description
Valeur de départ	Définissez la valeur de départ de l'objet Compteur.
Valeur de fin	Définissez la valeur de fin de l'objet Compteur.
Valeur du pas	Définissez la valeur d'incrément/du pas de l'objet Compteur.
Nombre de répétitions	Définissez le nombre de répétitions de chaque valeur de compteur.
Caractère de remplissage	Définissez le nombre de caractères de remplissage (plage : 1 à 10)
Pas	Définissez le sens de comptage : <ul style="list-style-type: none"> <li>• Croissant</li> <li>• Décroissant</li> </ul>

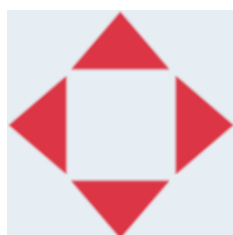
6. Sélectionnez *Compteur 2*.
7. Modifiez les paramètres indiqués ci-dessous pour *Compteur 2*.

Nom	Description
Valeur de départ	Définissez la valeur de départ de l'objet Compteur.
Valeur de fin	Définissez la valeur de fin de l'objet Compteur.
Valeur du pas	Définissez la valeur d'incrément/du pas de l'objet Compteur.

## UTILISATION

Nom	Description
Nombre de répétitions	Définissez le nombre de répétitions de chaque valeur de compteur.
Caractère de remplissage	Définissez le nombre de caractères de remplissage (plage : 1 à 10)
Pas	Définissez le sens de comptage : <ul style="list-style-type: none"> <li>• Croissant</li> <li>• Décroissant</li> </ul>

8. Sélectionnez *OK*.
9. Faites glisser l'objet vers un emplacement approprié dans le modèle ou utilisez les flèches pour le repositionner :



10. Pour modifier l'apparence de l'objet, sélectionnez l'icône des propriétés :



Remarque L'icône de propriétés n'est pas utilisée si l'interface de navigateur web est utilisée.

11. Dans l'onglet *Général*, utilisez les paramètres répertoriés ci-dessous pour modifier l'apparence générale de l'objet :

Nom du paramètre	Description
X (mm)	Définissez la position horizontale de l'objet dans le modèle.
Y (mm)	Définissez la position verticale de l'objet dans le modèle.
Largeur (mm)	Ajustez la largeur de l'objet.
Hauteur (mm)	Ajustez la hauteur de l'objet.
Mode d'échelle	Définissez le mode d'échelle de l'objet : <ul style="list-style-type: none"> <li>• Échelle : la largeur et la hauteur de l'objet peuvent être définies indépendamment.</li> <li>• Taille auto : la largeur et la hauteur de l'objet sont contrôlées par la taille de la police.</li> </ul>
Angle	Faites pivoter l'objet.
Verrouiller	Verrouillez l'objet pour empêcher sa modification.
Visible	Rendez l'objet imprimable ou non.
Famille de polices	Sélectionnez le type de police.
Taille de police (pt)	Sélectionnez la taille de la police.



## UTILISATION

Nom du paramètre	Description
Style	Sélectionnez : <ul style="list-style-type: none"> <li>• Gras</li> <li>• Italique</li> <li>• Souligné</li> </ul>
Aligner texte	Si l'objet comporte plusieurs lignes, définissez l'alignement : <ul style="list-style-type: none"> <li>• Gauche</li> <li>• Centré</li> <li>• Droite</li> </ul>
Supprimer la ligne vide	Supprimer les lignes vides de l'objet.
Supprimer l'espace de début	Supprimer les espaces de début de l'objet.

12. Dans l'onglet *Boxlot*, utilisez les paramètres répertoriés ci-dessous pour modifier les paramètres de l'objet Boxlot.


## ENREGISTRER LE MODÈLE D'ÉTIQUETTE

Sélectionnez l'icône *Enregistrer* pour enregistrer le modèle d'étiquette :




## ENREGISTRER LE MODÈLE D'ÉTIQUETTE AVEC UN NOM DIFFÉRENT

Pour enregistrer le modèle d'étiquette sous un nom différent :

1. Sélectionnez l'icône *Enregistrer sous* : 
2. Saisissez un nom différent pour le modèle d'étiquette.
3. Sélectionnez *Enregistrer*.

## MODIFIER LES PROPRIÉTÉS D'OBJET

Pour modifier les propriétés d'objet d'une étiquette :

1. Ouvrez le modèle d'étiquette dans le concepteur de modèle d'étiquette.
2. Sélectionnez l'objet.
3. Sélectionnez l'icône Propriétés : 
4. Différents onglets sont disponibles pour différents paramètres de propriété, selon le type d'objet.


## SUPPRIMER UN MODÈLE D'ÉTIQUETTE

---

Remarque Un modèle d'étiquette ne peut pas être supprimé s'il est chargé pour l'impression.

---


Pour supprimer un modèle d'étiquette :

1. Sur l'écran d'accueil, sélectionnez l'icône *Dossier* : 
2. Sélectionnez le modèle.

---

Remarque Un aperçu du modèle s'affiche.

---

3. Sélectionnez l'icône *Supprimer* : 

## IMPORTER UN MODÈLE D'ÉTIQUETTE

Pour importer un modèle d'étiquette à partir d'un périphérique de stockage USB :

1. Placez le fichier de modèle d'étiquette sur un périphérique de stockage USB.
2. Connectez le périphérique de stockage USB à l'imprimante.

3. Sur l'écran d'accueil, sélectionnez l'icône *Conception* :



4. Sélectionnez l'icône *Plus* :



5. Sélectionnez *Importer un modèle*.

6. Sélectionnez l'icône *Sélectionner le fichier* :



7. Ouvrez le lecteur D:/ :



8. Sélectionnez le modèle d'étiquette.
9. Sélectionnez *Suivant*.
10. Sélectionnez *OK*.

## EXPORTER UN MODÈLE D'ÉTIQUETTE

Pour exporter un modèle d'étiquette vers un périphérique USB :

1. Connectez un périphérique de stockage USB à l'imprimante.

2. Sur l'écran d'accueil, sélectionnez l'icône *Conception* :



3. Sélectionnez l'icône *Plus* :



4. Sélectionnez *Exporter le modèle*.

5. Sélectionnez le modèle d'étiquette à exporter

6. Sélectionnez *Suivant*.

7. Sélectionnez l'icône *Sélectionner le fichier* :



8. Sélectionnez le lecteur D: / ou ouvrez un dossier sur le lecteur D:/ :



9. Sélectionnez *OK*.


## JOURNAL

L'imprimante G50i enregistre un journal de toutes les actions de l'utilisateur. Les journaux de plus de 6 mois sont automatiquement supprimés.




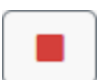

Les informations du journal comprennent :

- La date/l'heure d'enregistrement de l'action
- L'utilisateur qui était connecté
- Le type/la catégorie de l'action
- Une description de l'action

Pour afficher le journal :

1. Sur l'écran d'accueil, sélectionnez l'icône *Journal* : 
2. Réglez les dates dans le coin supérieur droit pour définir la plage de dates affichée.
3. Utilisez les icônes répertoriées ci-dessous pour filtrer le journal par type d'action.


Remarque Plusieurs filtres peuvent être appliqués simultanément.

	Filtrer les actions "Erreur".
	Filtrer les événements "Avertissement".
	Filtrer les événements "Informations".
	Filtrer les événements "Arrêt d'impression".
	Filtrer les événements "Début d'impression".

## Exporter le journal

Le journal peut être exporté de l'imprimante vers un périphérique de stockage USB. L'exportation se fait sous forme de fichier .zip contenant des fichiers .txt.

Pour exporter le journal :


1. Connectez le périphérique de stockage USB à l'imprimante.
2. Sur l'écran d'accueil, sélectionnez l'icône *Journal* : 
3. Ajustez les dates dans le coin supérieur droit pour choisir une plage de dates à exporter.
4. Sélectionnez *Exporter*.
5. Si nécessaire, modifiez le nom de fichier de l'exportation. Le nom de fichier par défaut est : log\_00000000\_99999999.zip
  - 00000000 est la première date sélectionnée dans la plage d'exportation.
  - 99999999 est la dernière date sélectionnée dans la plage d'exportation.
1. Sélectionnez un dossier sur le périphérique USB dans lequel enregistrer l'exportation.
2. Sélectionnez *OK*.

## COMPTEURS STATISTIQUES

L'imprimante dispose de 2 compteurs statistiques qui enregistrent le nombre d'impressions effectuées.


Un compteur peut être réinitialisé à tout moment par l'utilisateur. L'autre compteur ne peut pas être remis à zéro.

Pour afficher les compteurs statistiques :

1. Sur l'*écran d'accueil*, sélectionnez l'icône *Journal* : 
2. Sélectionnez l'onglet *Statistique*.
3. Dans la section *Paramètres* de l'écran, affichez les 2 compteurs.
4. Pour modifier le nom des compteurs, sélectionnez le nom du compteur et saisissez un nouveau nom.
5. Pour réinitialiser un compteur, sélectionnez *Réinitialiser*.

L'historique des valeurs de compteur peut également être consulté.

Pour afficher l'historique des valeurs du compteur :

1. Sur l'*écran d'accueil*, sélectionnez l'icône *Journal* : 
2. Sélectionnez l'onglet *Statistique*.
3. Utilisez les options de *Filtrer* pour sélectionner une plage de dates.
4. Dans la section *Nombre total d'impression de production* de l'écran, affichez l'historique des valeurs du compteur.












## CHAPITRE 5 MAINTENANCE ET DÉPANNAGE

### DESCRIPTION DES ERREURS

Erreur	Description
Arrêter l'impression (événement normal)	"Arrêt" a été sélectionné sur l'interface utilisateur. L'impression sera mise en pause. Aucune lumière n'est allumée.
Cartouche non valide	La cartouche d'encre est n'est pas valide.
Pas de cartouche	Aucune cartouche d'encre n'est installée.
Niveau d'encre faible	Le niveau d'encre dans la cartouche est inférieur à 5 ml.
Encre vide	Le niveau d'encre dans la cartouche est inférieur à 0,4 ml.
Limite de vitesse	La vitesse mesurée par l'encodeur est trop rapide. L'imprimante ne peut pas imprimer à cette vitesse. Voir Tableau de vitesse d'impression.
VDC/vitesse d'impression en temps réel trop élevée	<p>Si l'impression en temps réel est activée, après le déclenchement du capteur de détection de produit, le modèle d'étiquette est immédiatement encodé et envoyé du contrôleur à la tête d'impression.</p> <p>Si le temps total d'encodage et d'envoi des données d'étiquette à la tête d'impression est plus long que le temps nécessaire pour que le produit/la surface d'impression se déplace du capteur de détection de produit à la tête d'impression, l'étiquette peut ne pas s'imprimer. Si cet événement se produit, l'impression s'arrête et cette erreur s'affiche.</p> <p>Pour résoudre cette erreur, vous devez ralentir la ligne de production ou éloigner physiquement le capteur de détection de produit de la tête d'impression.</p>

## PROBLÈMES DE QUALITÉ D'IMPRESSION

Problème	Exemple	Action
Face d'impression trop éloignée du substrat		Abaissez la tête d'impression jusqu'à ce que la qualité d'impression soit acceptable
Face d'impression touchant le substrat		Relevez la tête d'impression jusqu'à ce que la qualité d'impression soit acceptable
Face d'impression inclinée		Assurez-vous que les rangées de buses d'impression sont parallèles au bord d'attaque du substrat
Buses d'impression parallèles au mouvement du substrat		Assurez-vous que les buses d'impression sont perpendiculaires au mouvement du produit
Les buses de la face d'impression sont bloquées		Essuyez la face d'impression ou effectuez une micropurge. Si les buses ne se débloquent pas, remplacez la cartouche d'encre
L'impression devient floue en haut ou en bas du texte		Les buses d'impression sont perpendiculaires au mouvement du produit. Cependant, la face d'impression n'est pas parallèle au substrat
L'encodeur glisse ou la vitesse interne définie sur l'imprimante ne correspond pas à la vitesse réelle de la ligne		Vérifiez l'installation de l'encodeur ou les paramètres de vitesse sur l'imprimante
Impression trop faible		Augmentez le DPI horizontal ou vertical
Impression trop foncée/trop d'encre sur le substrat ou consommation d'encre trop élevée		Diminuez le DPI horizontal ou vertical

## MISE À JOUR DU LOGICIEL/MICROLOGICIEL

Pour mettre à jour le logiciel/micrologiciel de l'imprimante :

1. Placez le fichier de mise à jour au niveau supérieur (dossier racine) d'un périphérique de stockage USB.
2. Arrêtez l'impression.
3. Connectez le périphérique de stockage USB à l'imprimante.

4. Sur l'écran d'accueil, sélectionnez l'icône *Mise à jour* :



5. Sélectionnez l'icône *Sélectionner le fichier* :



6. Ouvrez le lecteur D:/ :



7. Sélectionnez le fichier de mise à jour pour terminer l'étape 1.

---

Remarques 1. Les fichiers de mise à jour ont une extension .io.

2. Si le fichier de mise à jour est introuvable, sélectionnez l'icône

*Actualiser* :



8. Sélectionnez *Suivant* pour télécharger le fichier sur l'imprimante et terminer l'étape 2.

---

Remarque Ne retirez pas le périphérique de stockage USB tant que le fichier n'est pas chargé sur l'imprimante.

9. Sélectionnez *Suivant* pour vérifier le fichier de mise à jour et terminer l'étape 3.

10. Une fois le fichier vérifié, sélectionnez *Suivant* pour installer le fichier de mise à jour et terminer l'étape 4.

---





Remarques 1. N'éteignez pas l'imprimante, ne la débranchez pas de l'alimentation électrique et ne changez pas l'écran tant que le fichier de mise à jour n'est pas installé.

2. Une fois le fichier de mise à jour installé, l'imprimante redémarre automatiquement.

---

11. Après le redémarrage, l'imprimante est prête à l'emploi.

## REEMPLACER UN CARTOUCHE D'ENCRE

<b>AVERTISSEMENT</b>		<b>Produits chimiques dangereux. Risque de lésions oculaires et cutanées.</b>
  	<p><b>Portez des équipements de protection (par exemple, des gants et des lunettes) pour travailler à proximité de l'imprimante.</b></p> <p>Le contact avec des produits chimiques peut endommager la peau ou les yeux.</p> <p>Reportez-vous à la fiche de données de sécurité.</p>	
<b>ATTENTION</b>		<b>Contacts électriques fragiles. Risque de dommages de l'équipement.</b>
	<p><b>Ne forcez pas la cartouche dans la tête d'impression.</b></p> <p>Soyez prudent lorsque vous insérez la cartouche. Si vous forcez la cartouche contre les contacts électriques, vous pouvez casser les contacts du circuit imprimé de la tête d'impression.</p>	

- Remarques
1. Changez les cartouches d'encre dès que possible pour éviter une impression de mauvaise qualité.
  2. Si l'impression s'arrête lorsque VDC est utilisé, la file d'attente du tampon de données de l'imprimante sera vidée. Les données devront être à nouveau transmises à l'imprimante.

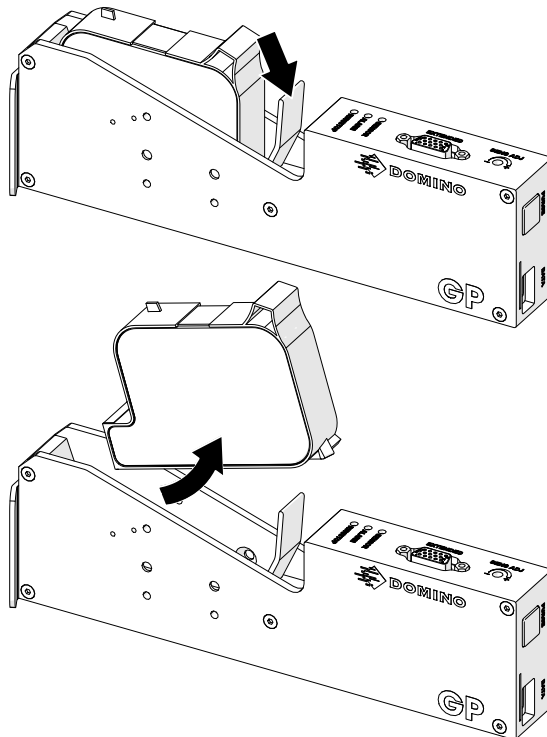
Outils et équipements nécessaires : Des lingettes nettoyantes à l'éthanol et un chiffon non pelucheux.

Pour remplacer la cartouche d'encre :

1. Arrêter l'impression en sélectionnant l'icône *Arrêter* :



2. Ouvrez le loquet et retirez la cartouche.

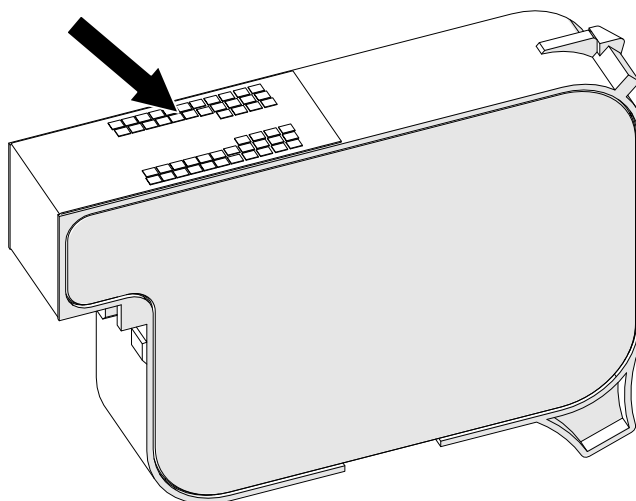


3. Retirez le capot de protection de la nouvelle cartouche d'encre.
4. Si la cartouche est neuve, nettoyez les contacts électriques avec une lingette à l'éthanol pour éliminer la protection contre la corrosion.

---

Remarque Référence de la lingette de nettoyage : EPT039697

---




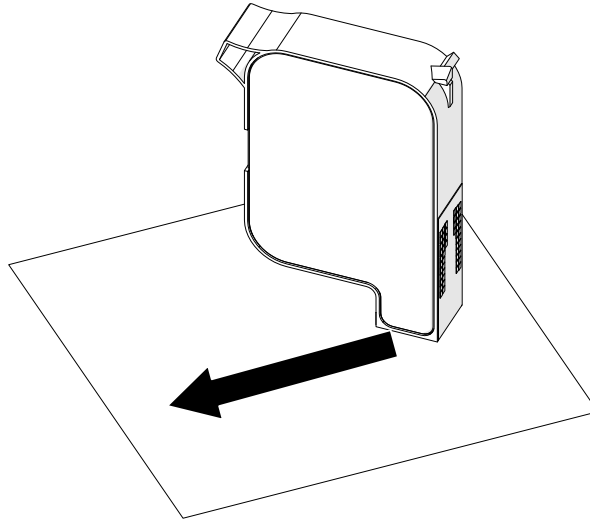
5. Utilisez un chiffon non pelucheux neuf ou propre pour essuyer les buses des cartouches d'encre à un angle de 45°.

---


Remarque L'angle de 45° empêche les débris d'une buse de contaminer la buse suivante.

---

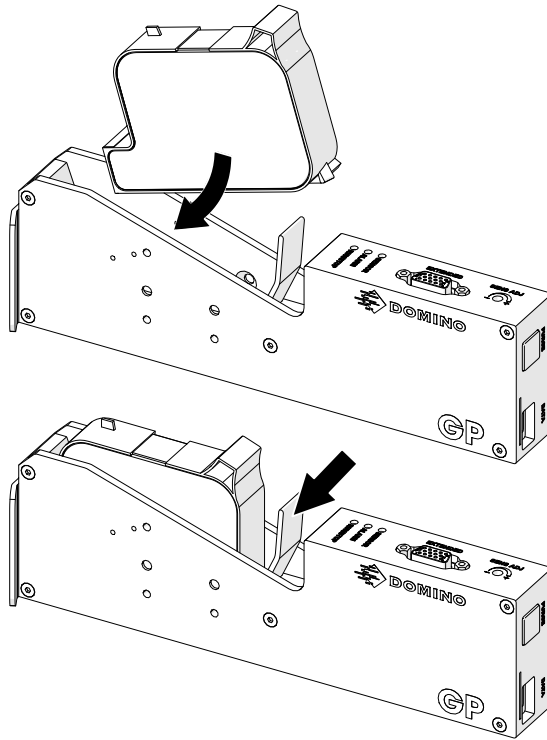
ATTENTION Équipement fragile. Risque de dommages de l'équipement.	
	<p><b>N'utilisez pas de lingette à l'éthanol ou tout autre produit chimique pour nettoyer les buses des cartouches.</b></p> <p>Utilisez un chiffon non pelucheux neuf ou propre. Si des produits chimiques sont utilisés pour nettoyer la cartouche, les buses risquent d'être endommagées.</p>



6. Insérez la cartouche d'encre dans la tête d'impression et fermez le loquet de la tête d'impression.


ATTENTION Contacts électriques fragiles. Risque de dommages de l'équipement.	
	<p><b>Ne forcez pas la cartouche dans la tête d'impression.</b></p> <p>Soyez prudent lorsque vous insérez la cartouche. Si vous forcez la cartouche contre les contacts électriques, vous pouvez casser les contacts du circuit imprimé de la tête d'impression.</p>

## MAINTENANCE ET DÉPANNAGE




7. Respectez les réglementations locales concernant la mise au rebut des cartouches d'encre utilisées.

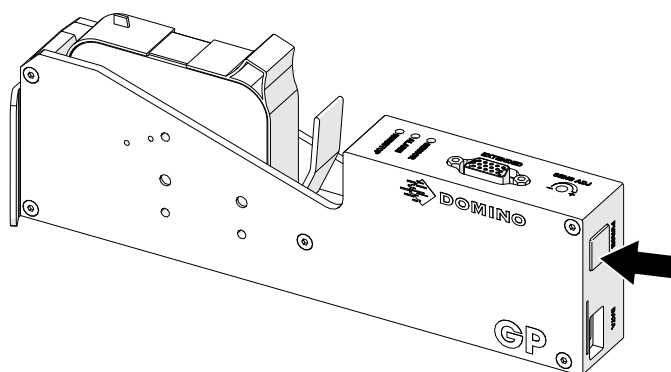
## PURGE DES BUSES DES CARTOUCHES D'ENCRE BOUCHÉES

<p><b>AVERTISSEMENT</b></p>	<p><b>Produits chimiques dangereux. Risque de lésions oculaires et cutanées.</b></p>
	<p><b>Portez des équipements de protection (par exemple, des gants et des lunettes) pour travailler à proximité de l'imprimante.</b></p> <p>Le contact avec des produits chimiques peut endommager la peau ou les yeux.</p> <p>Reportez-vous à la fiche de données de sécurité.</p>

Si les buses de la cartouche sont bouchées, une purge peut être utilisée pour éjecter de très petites quantités d'encre des buses de la cartouche. L'encre peut marquer les objets qui sont proches de la tête d'impression.




Il existe 2 manières différentes de procéder à une purge :

1. Sur l'écran *d'accueil*, sélectionnez l'icône *Purge* : 
2. Ou appuyez sur le bouton *Purge* de la tête d'impression :





## NETTOYAGE DES BUSES DES CARTOUCHES

<b>AVERTISSEMENT</b>		<b>Produits chimiques dangereux. Risque de lésions oculaires et cutanées.</b>
		<p><b>Portez des équipements de protection (par exemple, des gants et des lunettes) pour travailler à proximité de l'imprimante.</b></p> <p>Le contact avec des produits chimiques peut endommager la peau ou les yeux.</p> <p>Reportez-vous à la fiche de données de sécurité.</p>
<b>AVERTISSEMENT</b>		<b>Matériaux inflammables. Risque d'incendie.</b>
		<p><b>N'utilisez pas de substances inflammables pour nettoyer le produit.</b></p> <p>L'utilisation de substances inflammables peut provoquer un incendie. Utilisez uniquement un chiffon sec non pelucheux.</p>
<b>ATTENTION</b>		<b>Contacts électriques fragiles. Risque de dommages de l'équipement.</b>
		<p><b>Ne forcez pas la cartouche dans la tête d'impression.</b></p> <p>Soyez prudent lorsque vous insérez la cartouche. Si vous forcez la cartouche contre les contacts électriques, vous pouvez casser les contacts du circuit imprimé de la tête d'impression.</p>

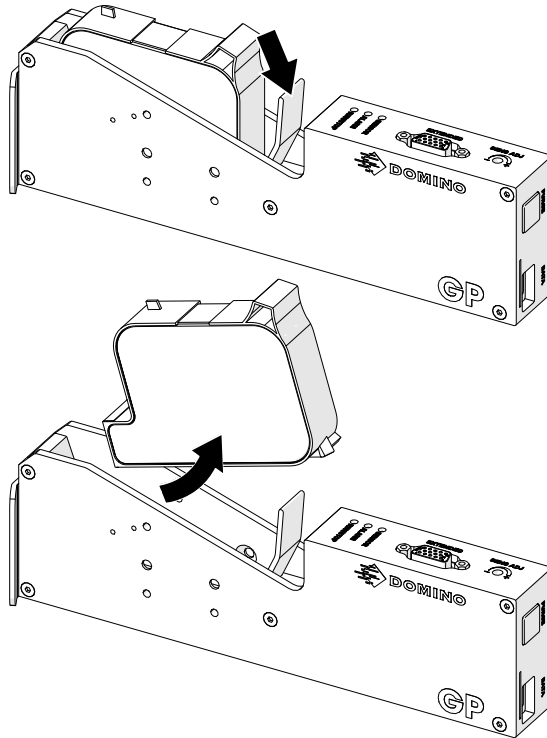
Remarque Si l'impression s'arrête lorsque VDC est utilisé, la file d'attente du tampon de données de l'imprimante sera vidée. Les données devront être à nouveau transmises à l'imprimante.

Pour nettoyer les buses des cartouches d'encre :

1. Arrêter l'impression en sélectionnant l'icône *Arrêter* :




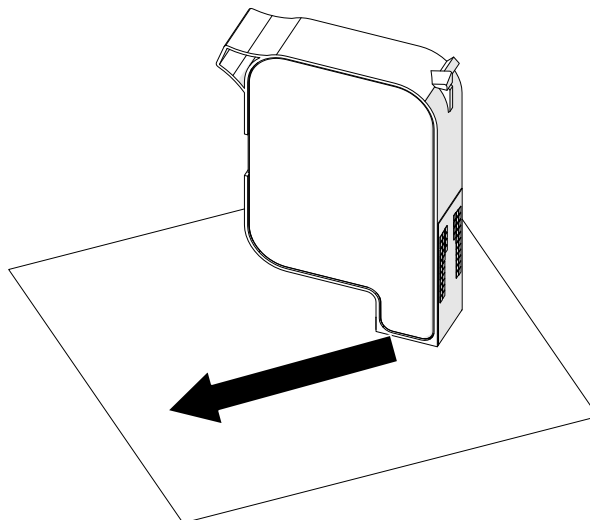
- Ouvrez le loquet et retirez la cartouche.




- Utilisez un chiffon non pelucheux propre pour essuyer les buses des cartouches d'encre à un angle de 45°.

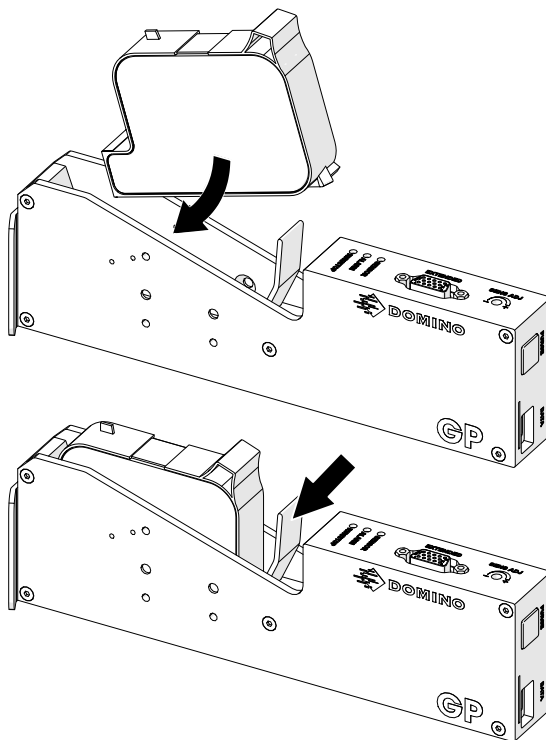
Remarque L'angle de 45° empêche les débris d'une buse de contaminer la buse suivante.

ATTENTION Équipement fragile. Risque de dommages de l'équipement.	
	<p><b>N'utilisez pas de lingette à l'éthanol ou tout autre produit chimique pour nettoyer les buses des cartouches.</b></p> <p>Utilisez un chiffon non pelucheux neuf ou propre. Si des produits chimiques sont utilisés pour nettoyer la cartouche, les buses risquent d'être endommagées.</p>










4. Insérez la cartouche d'encre dans la tête d'impression et fermez le loquet de la tête d'impression.

ATTENTION	Contacts électriques fragiles. Risque de dommages de l'équipement.
	<p><b>Ne forcez pas la cartouche dans la tête d'impression.</b> Soyez prudent lorsque vous insérez la cartouche. Si vous forcez la cartouche contre les contacts électriques, vous pouvez casser les contacts du circuit imprimé de la tête d'impression.</p>




## NETTOYER LA TÊTE D'IMPRESSION

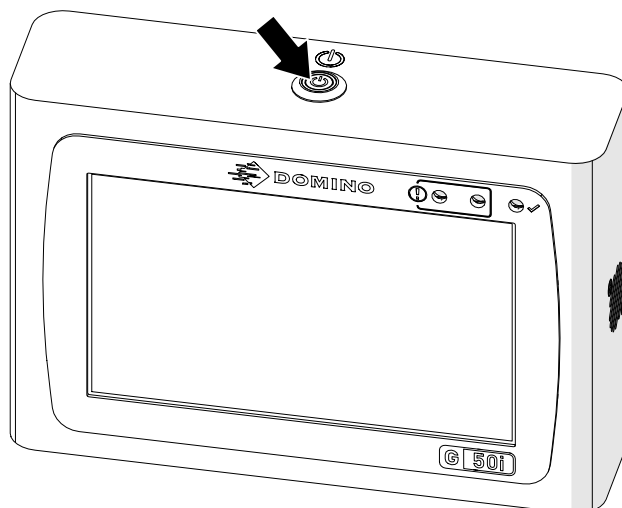
<b>AVERTISSEMENT</b> <b>Produits chimiques dangereux. Risque de lésions oculaires et cutanées.</b>	
  	<p><b>Portez des équipements de protection (par exemple, des gants et des lunettes) pour travailler à proximité de l'imprimante.</b></p> <p>Le contact avec des produits chimiques peut endommager la peau ou les yeux.</p> <p>Reportez-vous à la fiche de données de sécurité.</p>
<b>AVERTISSEMENT</b> <b>Matériaux inflammables. Risque d'incendie.</b>	
 	<p><b>N'utilisez pas de substances inflammables pour nettoyer le produit.</b></p> <p>L'utilisation de substances inflammables peut provoquer un incendie. Utilisez uniquement un chiffon sec non pelucheux ou un chiffon non pelucheux imbibé d'eau.</p>
<b>ATTENTION</b> <b>Électricité. Risque d'endommagement de l'équipement.</b>	
	<p>Les liquides peuvent court-circuiter les connexions électriques et causer des dommages. Ne laissez pas de liquides entrer en contact avec les connexions électriques.</p>
<b>ATTENTION</b> <b>Faible protection contre la pénétration. Risque d'endommagement de l'équipement.</b>	
	<p>Les têtes d'impression ne sont pas protégées contre la pénétration de liquides. La pulvérisation d'eau sur les têtes d'impression peut provoquer des dommages. N'aspergez pas les têtes d'impression avec un jet d'eau.</p>

Remarque Si l'impression s'arrête lorsque VDC est utilisé, la file d'attente du tampon de données de l'imprimante sera vidée. Les données devront être à nouveau transmises à l'imprimante.

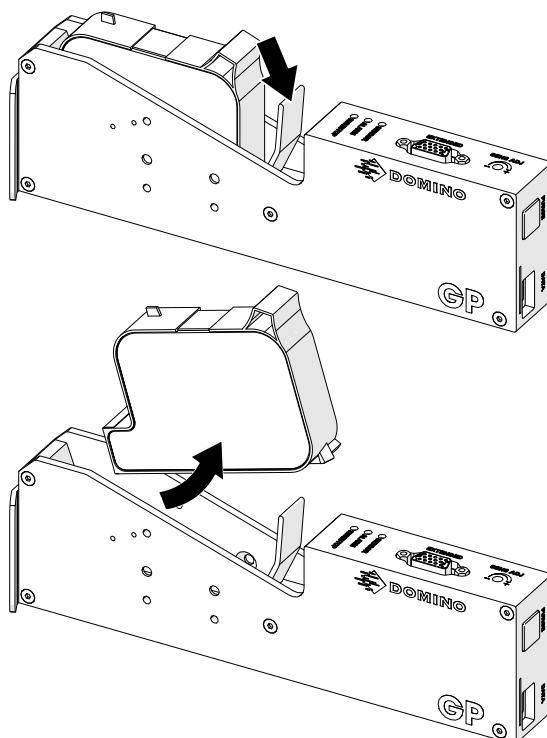
Pour nettoyer la tête d'impression :

1. Sur l'écran d'accueil, sélectionnez l'icône *Veille*  et sélectionnez *Arrêter*. Ou maintenez enfoncé le bouton *Veille* illustré ci-dessous pendant 2 secondes.

Remarque Lorsque vous sélectionnez l'icône *Veille* ou appuyez sur le bouton *Veille*, l'imprimante n'est pas déconnectée de l'alimentation électrique.




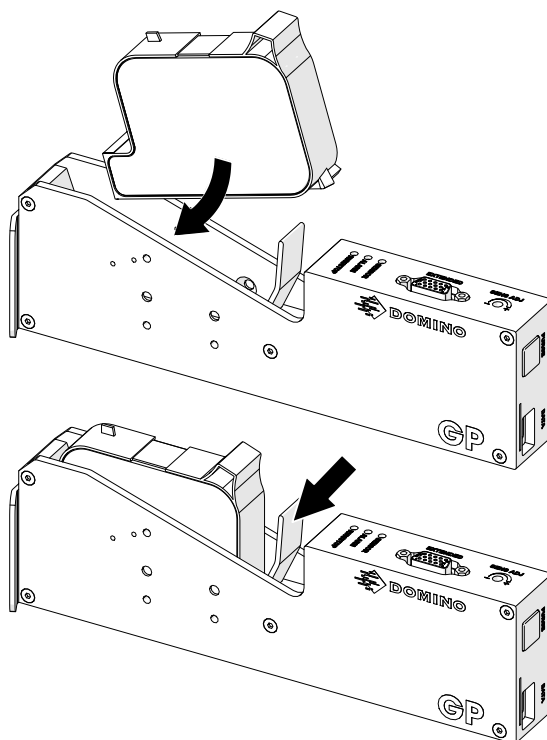
2. Débranchez le contrôleur de l'alimentation électrique.
3. Ouvrez le loquet et retirez la cartouche.










4. Utilisez un chiffon non pelucheux propre imbibé d'eau pour essuyer la tête d'impression.
5. Assurez-vous que la tête d'impression et les connecteurs électriques sont secs avant de réinsérer la cartouche d'encre, de reconnecter l'alimentation électrique et de rallumer l'imprimante.

- Insérez la cartouche d'encre dans la tête d'impression et fermez le loquet de la tête d'impression.

ATTENTION	Contacts électriques fragiles. Risque de dommages de l'équipement.
	<p><b>Ne forcez pas la cartouche dans la tête d'impression.</b></p> <p>Soyez prudent lorsque vous insérez la cartouche. Si vous forcez la cartouche contre les contacts électriques, vous pouvez casser les contacts du circuit imprimé de la tête d'impression.</p>



## NETTOYAGE DU CONTRÔLEUR

<b>AVERTISSEMENT</b>		<b>Produits chimiques dangereux. Risque de lésions oculaires et cutanées.</b>
  	<p><b>Portez des équipements de protection (par exemple, des gants et des lunettes) pour travailler à proximité de l'imprimante.</b></p> <p>Le contact avec des produits chimiques peut endommager la peau ou les yeux.</p> <p>Reportez-vous à la fiche de données de sécurité.</p>	
<b>AVERTISSEMENT</b>		<b>Matériaux inflammables. Risque d'incendie.</b>
 	<p><b>N'utilisez pas de substances inflammables pour nettoyer le produit.</b></p> <p>L'utilisation de substances inflammables peut provoquer un incendie. Utilisez uniquement un chiffon sec non pelucheux ou un chiffon non pelucheux imbibé d'eau.</p>	
<b>ATTENTION</b>		<b>Électricité. Risque d'endommagement de l'équipement.</b>
	<p>Les liquides peuvent court-circuiter les connexions électriques et causer des dommages. Ne laissez pas de liquides entrer en contact avec les connexions électriques.</p>	
<b>ATTENTION</b>		<b>Faible protection contre la pénétration. Risque d'endommagement de l'équipement.</b>
	<p>Le contrôleur n'a aucune protection contre la pénétration de liquides. La pulvérisation d'eau sur le contrôleur peut provoquer des dommages. N'aspergez pas le contrôleur avec un jet d'eau.</p>	

Remarque Si l'impression s'arrête lorsque VDC est utilisé, la file d'attente du tampon de données de l'imprimante sera vidée. Les données devront être à nouveau transmises à l'imprimante.

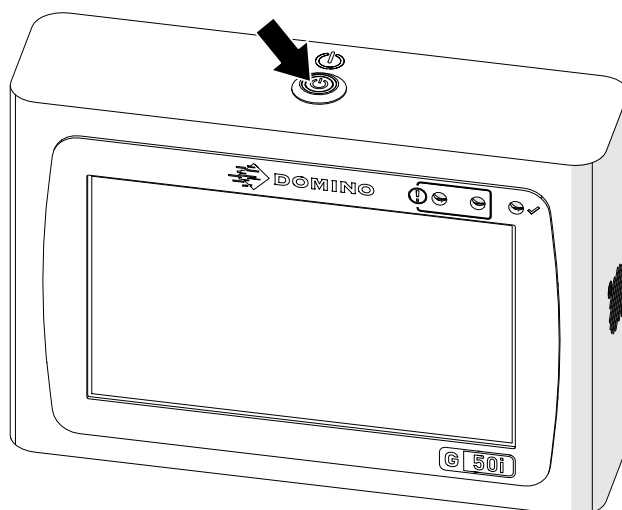
Pour nettoyer le contrôleur :

1. Sur l'écran d'accueil, sélectionnez l'icône *Veille*  et sélectionnez *Arrêter*. Ou maintenez enfoncé le bouton *Veille* illustré ci-dessous pendant 2 secondes.

---

Remarque Lorsque vous sélectionnez l'icône *Veille* ou appuyez sur le bouton *Veille*, l'imprimante n'est pas déconnectée de l'alimentation électrique.

---



2. Débranchez le contrôleur de l'alimentation électrique.
3. Utilisez un chiffon non pelucheux propre imbibé d'eau pour essuyer le contrôleur.
4. Assurez-vous que la tête d'impression et les connecteurs électriques sur le contrôleur sont secs avant de connecter le contrôleur à l'alimentation électrique et de rallumer l'imprimante.







## Manuel du produit G-Series Domino

Domino Printing Sciences plc a une politique d'amélioration continue de ses produits. La société se réserve donc le droit de modifier les caractéristiques contenues dans ce document sans préavis.

© Domino Printing Sciences plc 2023. Tous droits réservés.



Pour obtenir de la documentation supplémentaire, y compris d'autres langues disponibles, scannez le code QR ou accédez à <https://mydomino.domino-printing.com>

### **Domino UK Limited**

Trafalgar Way  
Bar Hill  
Cambridge CB23 8TU  
United Kingdom

Tel: +44 (0)1954 782551  
Fax: +44 (0)1954 782874  
Email: [enquiries@domino-uk.com](mailto:enquiries@domino-uk.com)

### **Domino SAS**

2, rue H. Mége Mouriés - BP31  
78511 Rambouillet Cedex  
France

Tél : 01.30.46.56.78  
Fax : 01.30.46.56.79  
[domino@domino-marquage.com](mailto:domino@domino-marquage.com)