



G-Series

Manual de utilizare

G50i

DOMINO

Toate drepturile rezervate. Nicio parte a acestei publicații nu poate fi reprodusă, stocată pe un sistem de recuperare sau transmisă în orice formă sau prin orice mijloace, electronice, mecanice, fotocopiere, înregistrare sau altele, fără permisiune prealabilă din partea Domino Printing Sciences plc.

Domino Printing Sciences plc. are o politică de îmbunătățire continuă a produselor, compania rezervându-și astfel dreptul de a modifica specificația conținută în acest document fără notificare prealabilă.

© Domino Printing Sciences plc. 2023.

Pentru vânzări, service și cerneluri, contactați:

www.buydomino.com

www.domino-printing.com

Domino UK Limited

Trafalgar Way

Bar Hill

Cambridge CB23 8TU

United Kingdom

Tel: +44 (0)1954 782551

Fax: +44 (0)1954 782874

Email: enquiries@domino-uk.com

Mach FTD SRL.

Str. Ion Voda Viteazul Nr. 28

Bucuresti

ROMANIA

Tel: +4 021 4609840

mach@mach.ro

www.mach.ro

EVIDENȚA MODIFICĂRILOR

Modificare

Toate părțile din ediția 1

Toate părțile din ediția 2

Data

Octombrie 2022

August 2023

PREFAȚĂ MANUAL DE UTILIZARE

Acest document, nr. piesă Domino EPT083578, este autoritatea oficială pentru instalarea, funcționarea, întreținerea și reciclarea unităților Domino G-Series Jet de cerneală termică.

Acest document trebuie utilizat pentru a consolida și completa orice program de formare disponibil cu produsul. Nu este conceput pentru a înlocui un astfel de program de formare.

Acest manual de utilizare este traducerea „Instrucțiunilor originale”. Este „Traducerea” pentru scopurile Directivei privin utilajele.

Domino nu își asumă nicio răspundere pentru deteriorarea echipamentului sau vătămarea personalului cauzată de utilizarea neautorizată sau necorespunzătoare a echipamentului Jet de cerneală termică.

Doar inginerii instruiți de Domino trebuie să efectueze reparații, reglaje sau să modifice în orice alt mod setările sau piesele mașinii. Părțile originale Domino trebuie utilizate întotdeauna pentru a asigura calitate și performanță.

Utilizatorii acestui echipament sunt avertizați că este esențial să citească, să înțeleagă și să acționeze în conformitate cu informațiile date în partea 1: Sănătate și siguranță. Această parte a documentului specifică și un set de simboluri utilizate în altă parte din document pentru a transmite avertismente sau cerințe speciale. Așadar, este esențial ca utilizatorii să fie familiarizați și cu aceste simboluri și să acționeze ținând cont de acestea.

Este important să:

- Păstrați acest document pe durata de viață a echipamentului.
- Transmiteți acest document către orice deținător sau utilizator ulterior al echipamentului.

AVIZUL FCC

Acest echipament a fost testat și s-a constatat că respectă limitele pentru un dispozitiv digital din clasa A, conform cu partea 15 din Regulamentele FCC. Aceste limite sunt concepute pentru a oferi o protecție rezonabilă împotriva interferențelor dăunătoare, atunci când echipamentul este utilizat într-un mediu comercial. Acest echipament generează, utilizează și poate radia energie de frecvență radio și, dacă nu este instalat și utilizat în conformitate cu manualul de instrucțiuni, poate cauza interferențe dăunătoare asupra comunicațiilor radio. Este probabil ca utilizarea acestui echipament într-o zonă rezidențială să cauzeze interferențe dăunătoare, caz în care utilizatorului i se va solicita să corecteze interferențele pe propria cheltuială.

Orice schimbări sau modificări neaprobate în mod explicit de producător pot anula autoritatea utilizatorului de a utiliza echipamentul.

DECLARAȚIA EUROPEANĂ PRIVIND COMPATIBILITATEA ELECTROMAGNETICĂ

Acest produs poate cauza interferențe, dacă este utilizat în zone rezidențiale. Trebuie să se evite o astfel de utilizare, dacă utilizatorul nu adoptă măsuri speciale pentru a reduce emisiile electromagnetice, pentru a preveni interferențele asupra recepției de transmisii radio și de televiziune.

UTILIZARE PRECONIZATĂ

Dispozitivul descris în acest document este o imprimantă industrială concepută pentru utilizarea în interior, într-un cadru profesional, pentru imprimarea pe o varietate de substraturi și produse. Nu îl utilizați în niciun alt scop, cu excepția celor autorizate de Domino. Dacă echipamentul este utilizat într-un mod care nu este specificat de către Domino, protecția oferită de echipament poate fi afectată.

CREDITE SOFTWARE

Motor de coduri de bare de la TEC-IT - www.tec-it.com

Acest produs utilizează următoarele biblioteci. Bibliotecile și utilizarea acestora sunt acoperite de licența publică generală GNU redusă [GNU Lesser General Public License], versiunea 2.1.

Backend			
Biblioteca GNU C	2.28-10	Libevent	2.1.8
Libusb	1.0.22-2	Libxml2	2.9.4
Libhiredis	1.0.2	Libpixman	0.36.0
Redis	5.0.5	Libpangocairo	1.42.4-8
Chromium	88.0.4324.187	Librsvg	2.44.10-2
Libcairo	1.16.0-4	Libicu	63.1-6
Libpango	1.42.4-8	gir1.2-glib-2.0	1.58.3-2
Libpng	1.6.36-6	Libcsvg	1,0
Libjpeg	1.5.2-2	Libbcm2835	1,69
Libtiff	4.1.0	Zip	3.0-11
Libfontconfig	2.13.1-2	Dezarhivare	6.0-23
Libfreetype	2.9.1-3	feh	3.1.3-1
Libjson-c	0.12.1	Libthai	0.1.28-2
libgdk-pixbug2.0	2.38.1	libgudev	232,2
libglib2.0	2.58.3-2	libcroco3	0.6.12-3

UI	
Nodejs	14.17.1
Redis	3.1.2
Socket.io	2.4.1
expres	4.17.1
multer	1.4.2
sesiuni-expres	1.7.2
compresie	1.7.4
Fabricjs	4.6.0

CUPRINS

	pagina
- Domino.....	2
Evidența modificărilor.....	2
Prefață Manual de utilizare.....	3
Avizul FCC.....	4
Declarația europeană privind compatibilitatea electromagnetică.....	4
Utilizare preconizată.....	4
Credite software.....	5
PARTEA 1 - SĂNĂTATE ȘI SIGURANȚĂ.....	10
Introducere.....	10
Avertismente, atenționări și note.....	11
Simboluri.....	11
Informații despre cerneală și fluide.....	12
Depozitare.....	13
Pericolul de incendiu.....	13
Scurgerile și eliminarea.....	13
Descărcare electrostatică.....	15
Scoaterea din uz a produsului/bateriei.....	15
Declarația cu privire la baterie statului California din SUA.....	16
PARTEA 2 - DESCRIEREA SISTEMULUI.....	17
Introducere.....	17
Generalități.....	17
Descriere.....	17
Prezentare generală.....	18
Prezentare generală a controlerului G50i.....	18
Prezentare generală a capului de imprimare GP.....	20
Prezentare generală a capului de imprimare EXT.....	21
Interfață cu utilizatorul.....	22
Specificație.....	23
Specificație Controler.....	23
Specificație cap de imprimare GP.....	24

Tabelul cu vitezele capului de imprimare GP.	25
Specificații privind capul de imprimare EXT.	26
Tabelul cu vitezele capului de imprimare EXT.	27
Fonturi preinstalate.	28
Controler IO Descriere soclu.	29
Lățimea maximă a etichetei.	32
Prezentare generală a interfeței utilizatorului.	33
Bara de instrumente a interfeței principale.	33
Ecranul de pornire Informații de imprimare.	36
Designer de șabloane de etichete.	39
PARTEA 3 - INSTALARE.	42
Despachetare.	42
Locație.	42
Instalare verticală.	43
Instalarea orizontală.	47
Instalare antișoc (opțională).	51
Orientarea capului de imprimare.	52
Vedere din lateral.	52
Vedere din față.	53
Conexiune cap de imprimare:.	54
Instalarea cartușului de cerneală.	55
Alimentarea electrică a controlerului.	57
Calibrarea senzorului de detectare a produsului din capul de imprimare. ...	59
Conexiune dispozitiv extern.	60
Senzor extern de detectare a produsului.	60
Encoder extern arbore.	62
Semnalizator de alarmă.	63
Conexiune IO.	64
Setări cap de imprimare.	65
Calitatea imprimării.	65
Aliniere.	66
Setări de sistem.	67
Intrare encoder - intern.	67
Intrare encoder - Externă.	68
Declanșator imprimare - Continuu.	69
Declanșator imprimare - Senzor.	71
Bi-Direcțional.	72

Comutare automată canal.	73
Viteză ridicată.	73
Imprimare imagine statică.	74
Unghi de înclinare.	74
Jet automat (Purjare duză).	75
În timp real.	76
Setări avansate.	77
Afișaj.	77
Mod utilizator (Securitate).	78
La distanță.	83
De înaltă calitate.	84
Semnal IO.	85
Copie de rezervă și restabilire.	86
Comune.	87
Configurarea comenzilor de imprimare.	88
Setări VDC.	89
VDC (conexiune variabilă de date).	89
Regulă.	92
Monitorizare.	95
Setări de rețea.	96
Adresa IP.	96
Adresă server DNS.	97
Controlați imprimanta prin intermediul browserului web.	98
Setări de economisire a energiei.	99
Monitorizare.	99
Setări limbă.	101
Importare Limbă.	101
Exportare Limbă.	102
Ștergere limbă.	102
Setări font.	103
Importare font.	103
Ștergere font.	103
PARTEA 4 - FUNCȚIONARE.	104
Pornirea.	104
Încărcați o etichetă pentru a imprima.	107
Pornire imprimare.	108
Oprire imprimare.	108
Oprire.	109
Proiectați un șablon de etichetă.	111

Adăugați obiecte la șablonul de etichete.	112
Adăugați un obiect text.	112
Adăugați un obiect Contor.	114
Adăugați un obiect de bază de date.	117
Adăugați un obiect cod de bare.	128
Adăugați un obiect grafic static.	131
Adăugați un obiect grafic dinamic.	133
Adăugați un obiect ceas.	142
Adăugați un obiect cod de schimb.	148
Adăugați un obiect de linie.	150
Adăugați un obiect lot cutie.	151
Salvați șablonul de etichetă.	154
Salvați șablonul de etichetă cu un nume diferit.	154
Editarea proprietăților obiectului.	155
Ștergerea șablonului de etichetă.	155
Importați șablonul de etichetă.	156
Exportați șablonul de etichetă.	157
Jurnal.	158
Jurnal de export.	159
Contoare de statistici.	160
PARTEA 5 - ÎNTREȚINERE ȘI DEPANARE.	161
Descriere eroare.	161
Defectele de calitate la imprimare.	162
Actualizați Software/Firmware.	163
Înlocuiți cartușul de cerneală.	164
Purjarea duzelor pentru cartușele blocate.	167
Curățați duzele cartușelor.	168
Curățați capul de imprimare.	171
Curățarea controlerului.	174

PARTEA 1 SĂNĂTATE ȘI SIGURANȚĂ

INTRODUCERE



Dacă echipamentul este utilizat într-un mod care nu este specificat de către producător, protecția oferită de echipament poate fi afectată.

Indicațiile privind practicile de lucru în siguranță variază în funcție de mediu. Se enumeră în continuare câteva principii generale, pentru luarea măsurilor de precauție necesare:

- Nu utilizați o imprimantă în aer liber sau într-un mediu aflat în afara intervalului de funcționare specificat. Acest produs este destinat exclusiv utilizării în interior.
- Folosiți numai adaptorul pentru sursa de alimentare cu energie electrică menționată mai jos:
 - Producător: MEAN WELL ENTERPRISES CO. LTD
 - Model: GST60A24
- Nu instalați și nu utilizați imprimanta într-un mediu în care poate fi expusă la apă.
- Evitați să utilizați și să depozitați imprimanta în medii cu mult praf.
- Citiți fișa cu date de securitate (FDS) înainte de depozitarea, manipularea, transportarea sau utilizarea cartușelor cu cerneală.
- Protejați imprimanta de suprasarcini sau de condiții de joasă tensiune prin utilizarea unui UPS (Uninterruptible Power Source - Sursă de alimentare neîntreruptă).
- Opriți și deconectați alimentarea cu energie electrică a imprimantei înainte de a realiza orice conexiune electrică.
- Opriți și deconectați alimentarea cu energie electrică a imprimantei înainte de a conecta sau deconecta un cap de imprimare.
- Asigurați-vă că toate cablurile sunt securizate și la distanță de componentele liniei de producție aflate în mișcare.
- Opriți imprimarea înainte de demontarea și/sau montarea unui cartuș cu cerneală.
- Folosiți numai șervețele fără scame pentru curățarea duzelor cartușului.
- Curățați duzele cartușelor în conformitate cu recomandările aflate la interior.
- Protejați capetele de imprimare contra impactului, ajustați-le adecvat și aliniați corespunzător șinele laterale și ghidajele de produs.
- Nu deschideți componente de tip închis. Acestea nu conțin piese care să poată fi înlocuite de utilizator.
- Utilizați numai accesoriile aprobate de producător.
- Eliminați separat bateriile și produsele electrice și electronice la un punct de colectare adecvat. Nu aruncați bateriile și produsele electrice și electronice în fluxul normal de deșeuri menajere.

AVERTISMENTE, ATENȚIONĂRI ȘI NOTE

Avertizările, atenționările și notele utilizate în acest manual sunt evidențiate prin utilizarea simbolurilor internaționale de pericol. Următoarele definiții pentru cele trei tipuri de notificări sunt descrise mai jos în formatul în care sunt prezentate în acest document.

AVERTIZARE	Care este pericolul. Risc de vătămare corporală.
	Un avertisment este utilizat pentru a avertiza cititorul cu privire la pericolele care pot provoca pierderi de vieți omenești, vătămări fizice sau sănătate.
ATENȚIE	Pericol posibil. Risc de deteriorare a echipamentelor.
	Un avertisment este utilizat pentru a atenționa cititorul cu privire la posibilele pericole care pot cauza deteriorarea echipamentului sau a mediului.

O notă este utilizată pentru a avertiza cititorul cu privire la informații importante.

Simboluri

Următoarele simboluri sunt utilizate în acest document pentru a evidenția avertizările și atenționările specifice utilizate în procedura de sub simboluri.



În cazul avertizărilor și atenționărilor, citiți și respectați textul de avertizare sau de atenționare pentru a evita vătămarile fizice, daunele la echipament sau daunele produse asupra mediului.



Risc de incendiu în urma aprinderii materialelor inflamabile.



Risc de contact cu electricitatea.



Feriți-vă de descărcările electrostatice (ESD). Luați măsurile de protecție contra descărcărilor electrostatice:

- Opriți mașina.
- Purtați o brățară electrostatică legată la masă.
- Nu purtați îmbrăcăminte care poate acumula tensiuni electrostatice.
- Pentru transportul plăcilor cu circuite imprimate, utilizați ambalaje cu protecție ESD.
- Amplasați unitatea PCB pe un covor din material care disipează tensiunile electrostatice, legat la masă.



Protejați-vă ochii cu echipament adecvat.



Purtați îmbrăcăminte de protecție. Utilizați mănuși de protecție adecvate. Consultați fișa cu date de securitate (SDS) relevantă.



Deconectați alimentarea electrică înainte de a efectua lucrări de întreținere sau reparație.



Conectați o bornă de împământare de la produs la un punct de masă adecvat.



Citiți manualul înainte de a efectua această procedură.

INFORMAȚII DESPRE CERNEALĂ ȘI FLUIDE

Firma Domino furnizează fișe cu date de securitate (FTS) împreună cu fiecare tip de cerneală, oferind informații de siguranță specifice. Fișele cu date de securitate se regăsesc în secțiunea MSDS a site-ului web Domino.

Dacă sunt utilizate corect, cernelurile de imprimare nu creează probleme. Cu toate acestea, toți utilizatorii trebuie să se fi familiarizat cu standardele de siguranță adecvate și să țină cont de măsurile de precauție necesare. În continuare, găsiți câteva cerințe de bază:

- Trebuie să se respecte standardele aferente practicilor industriale în ceea ce privește curățenia și ordinea.
- Cerneala și recipientele în care se află aceasta trebuie să fie depozitate și manipulate cu grijă.
- Nu fumați și nu utilizați flacără deschisă (sau alte surse de aprindere) în apropierea cernelii sau a solventilor, deoarece aceste acțiuni sunt extrem de periculoase.
- Toate persoanele care intră în contact cu cerneala trebuie să primească o instruire corespunzătoare cu privire la utilizarea acesteia.
- Evitați să introduceți cerneala în gură. Acest lucru presupune evitarea consumului de mâncare și de băuturi, a fumatului sau a altor obiceiuri personale sau acțiuni care pot duce la transferul cernelii în gură.
- Evitați contactul cernelii cu ochii. Protejați-vă întotdeauna ochii prin mijloace adecvate atunci când există riscul de stropire sau pulverizare. Dacă vă intră cerneală în ochi, prima acțiune care trebuie luată este clătirea ochiului afectat timp de 15 minute cu o soluție salină (sau cu apă curată, dacă nu aveți la îndemână soluție salină), având grijă să evitați pătrunderea apei în ochiul neafectat. Apelați imediat la un medic.
- Majoritatea tipurilor de cerneală conțin solventi care pot vătăma pielea. Trebuie să se respecte întotdeauna metodele de lucru adecvate și să se efectueze evaluarea riscurilor. Sunt disponibile fișe cu date de securitate care conțin informații despre echipamentul individual de protecție. Majoritatea tipurilor de mănuși asigură o protecție limitată și de scurtă durată și trebuie să fie schimbate după ce au fost expuse stropilor, dar și în mod frecvent.

- Multe tipuri de cerneală conțin materiale care se evaporă ușor și pot fi inhalate. Este necesară o bună ventilație.
- Materialele utilizate pentru curățare, de ex., cârpele, șervețelele de hârtie, pot declanșa incendii. Acestea trebuie să fie strânse și înlăturate în siguranță după utilizare. După expunerea la cerneală trebuie spălate toate urmele imediat ce este posibil, la cea mai apropiată sursă de apă.

Depozitare

Cernelurile de imprimare trebuie să fie depozitate în încăperi bine aerisite, în zone pregătite în acest scop și selectate în funcție de siguranța asigurată în caz de incendiu. Toate fluidele trebuie să fie depozitate în conformitate cu regulamentele locale.

Pericolul de incendiu

Respectați toate avertizările de pe mașină și următoarele instrucțiuni de siguranță.

În caz de incendii provocate de surse electrice, nu utilizați apă.

Dacă s-a produs o acumulare de cerneală uscată, nu utilizați raclete metalice pentru a o înlătura, deoarece se pot produce scânteii.

Riscul de producere a incendiilor este un considerent foarte important în cazul selectării locului de depozitare și de utilizare a cernelurilor pentru imprimare. Gradul de pericol de incendiu variază mult de la un tip de cerneală sau de lichid de spălare la altul.


Cernelurile pe bază de apă nu ard, deși cernelurile pe bază de amestec de apă și alcool se pot aprinde dacă alcoolul este prezent în cantitate semnificativă.

Expunerea prelungită a sistemelor pe bază de apă la temperaturi ridicate poate duce la evaporarea apei, având ca rezultat un reziduu inflamabil.

Cernelurile pe bază de solvenți prezintă un grad de risc mai mare, în funcție de tipul de solvent respectiv sau de combinația de solvenți. În caz de riscuri specifice, informațiile corespunzătoare sunt afișate în FDS.

În caz de incendiu, este posibil să se producă vapori periculoși de la cernelurile de imprimare. Din acest motiv, cerneala trebuie să fie depozitată într-un loc care să permită accesul rapid al serviciilor de prevenire și stingere a incendiilor și de unde să nu se extindă în afara depozitului.

Scurgerile și eliminarea

AVERTIZARE	Material inflamabil. Risc de incendiu.
	<p>Nu lăsați cerneala să se usuce și nu permiteți acumularea de reziduuri uscate de cerneală.</p> <p>Anumite tipuri de cerneală uscată sunt deosebit de inflamabile. Curățați imediat scurgerile de cerneală.</p>

Scurgerile trebuie să fie curățate imediat cu ajutorul solvenților corespunzători și respectându-se normele pentru siguranța personalului. Este necesar să se ia măsuri pentru prevenirea pătrunderii scurgerilor sau reziduurilor rezultate în urma curățării în canalele de scurgere sau în sistemele de conducte de canalizare.

Cernelurile și fluidele asociate sunt materiale care conduc electricitatea. Prin urmare, alimentarea imprimantei trebuie să fie oprită în timpul curățării deversărilor.



SĂNĂTATE ȘI SIGURANȚĂ

Cernelurile de imprimare și lichidele asociate nu trebuie să fie tratate ca deșeuri obișnuite. Acestea trebuie să fie îndepărtate în funcție de metodele aprobate, conform regulamentelor locale.

DESCĂRCARE ELECTROSTATICĂ

Pentru a evita descărcarea electrostatică de la echipamentele liniei de producție, echipamentul și toate componentele acestuia trebuie împământate corect. Deoarece compania Domino nu are responsabilitatea de a întreține echipamentul clientului, clientul trebuie să fie conștient de importanța împământării. În momentul instalării imprimantei, tehnicianul Domino (sau distribuitorul Domino) trebuie să se asigure că linia pe care este instalată imprimanta este împământată corect. Aceasta înseamnă că toate elementele metalice aflate pe o rază de 300 mm față de locația capului de imprimare trebuie împământate corect. Acest lucru trebuie verificat, în raport cu împământarea cadrului capului de imprimare, folosind un ohmmetru, un DVM sau alt dispozitiv corespunzător. Este esențial să se verifice periodic împământarea și, în cazul în care imprimanta este mutată pe o linie de producție diferită, să se împământeze corect noua linie de producție. Se recomandă dispozitive suplimentare de disipare a energiei statice, cum ar fi periile statice de pe linie etc.

SCOATEREA DIN UZ A PRODUSULUI/BATERIEI

AVERTIZARE		Material inflamabil. Risc de incendiu sau explozie.
	<p>Nu eliminați bateria în foc, în cuptoare încinse, nu o striviți și nu o tăiați prin mijloace mecanice.</p> <p>Respectați regulamentele locale privind deșeurile când eliminați bateriile.</p>	
	<p>Nu depozitați și nu lăsați bateria în medii cu temperaturi extreme, fie înalte, fie joase.</p>	
	<p>Nu depozitați și nu lăsați bateria într-un loc cu presiune scăzută a aerului, la altitudini mari.</p>	
ATENȚIE		Material periculos. Risc de deteriorare a echipamentelor și a mediului.
	<p>Bateria nu este detașabilă. Dacă bateria necesită înlocuire, înlocuiți PCB-ul pe care este instalată bateria. Respectați regulamentele locale privind deșeurile când eliminați bateria și placa cu circuite imprimate.</p>	

Informații privind reciclarea în conformitate cu directivele DEEE și privind bateriile



Marcajul produsului



Marcajul bateriei

Exclusiv Uniunea Europeană

Produsul/bateria este marcat cu unul dintre simbolurile de reciclare de mai sus. Acesta indică faptul că, la sfârșitul duratei de viață a produsului/bateriei, trebuie să le eliminați separat la un punct de colectare adecvat și să nu le introduceți în circuitul normal de deșeuri menajere.

DECLARAȚIA CU PRIVIRE LA BATERIE STATULUI CALIFORNIA DIN SUA

Material perclorat — se pot impune măsuri de manipulare speciale.

Consultați www.dtsc.ca.gov/hazardouswaste/perchlorate

PARTEA 2 DESCRIEREA SISTEMULUI

INTRODUCERE

Generalități

Acest document furnizează:

- O introducere de bază privind G-Series Domino.
- Detalii privind interfața cu utilizatorul.
- Instrucțiuni pentru crearea etichetelor.
- Proceduri de întreținere preventivă.
- Depistarea și diagnosticarea erorilor.
- Detalii despre actualizarea software-ului.

Descriere

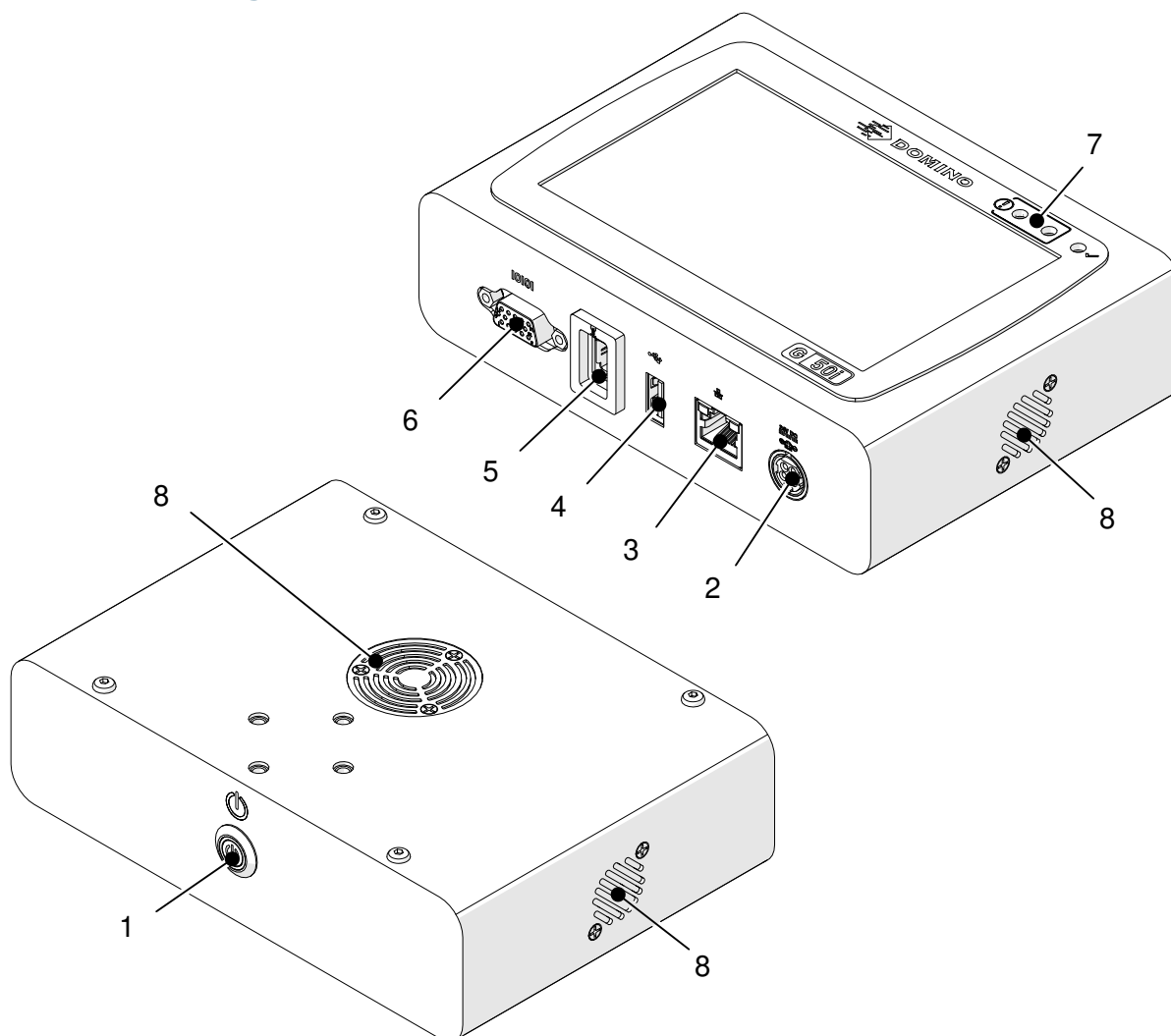
Seria G de la Domino reprezintă o gamă de imprimante cu jet de cerneală termic, destinate imprimării datelor fixe și variabile pe produsele din liniile de producție. Pentru detalii specifice, contactați biroul local de asistență.

Fiecare produs G50i este compus din:

- 1 cap de imprimare cu un cablu care conectează capul de imprimare la un controler.
- Un controler care conține sistemele electronice de control.

PREZENTARE GENERALĂ

Prezentare generală a controlerului G50i

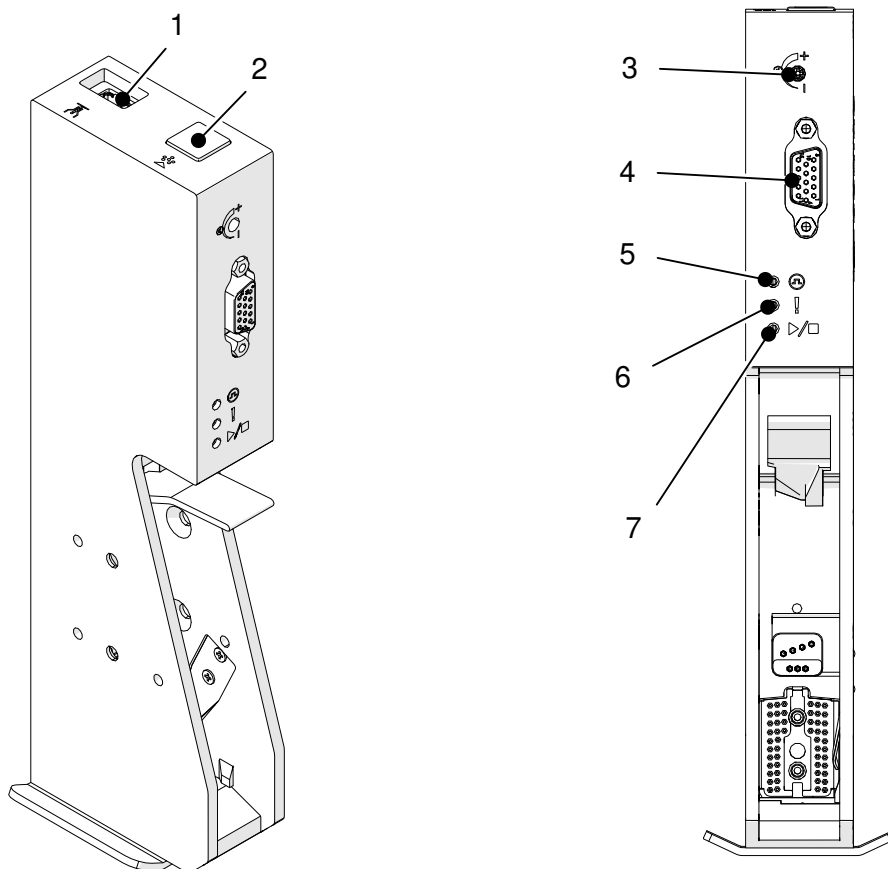


#	Nume	Descriere
1	Buton stare de veghe	<p>Notă Acest buton nu deconectează/conectează sursa de alimentare electrică.</p> <p>Sau:</p> <ul style="list-style-type: none"> • Apăsați pentru a porni imprimanta • Apăsați și mențineți apăsat timp de 2 secunde pentru a opri imprimanta.
2	Intrarea pentru sursa de alimentare electrică	24 V c.c., 2.5 A
3	Priză ethernet	Conectați imprimanta la o rețea sau la un PC pentru transferul de date.

DESCRIEREA SISTEMULUI

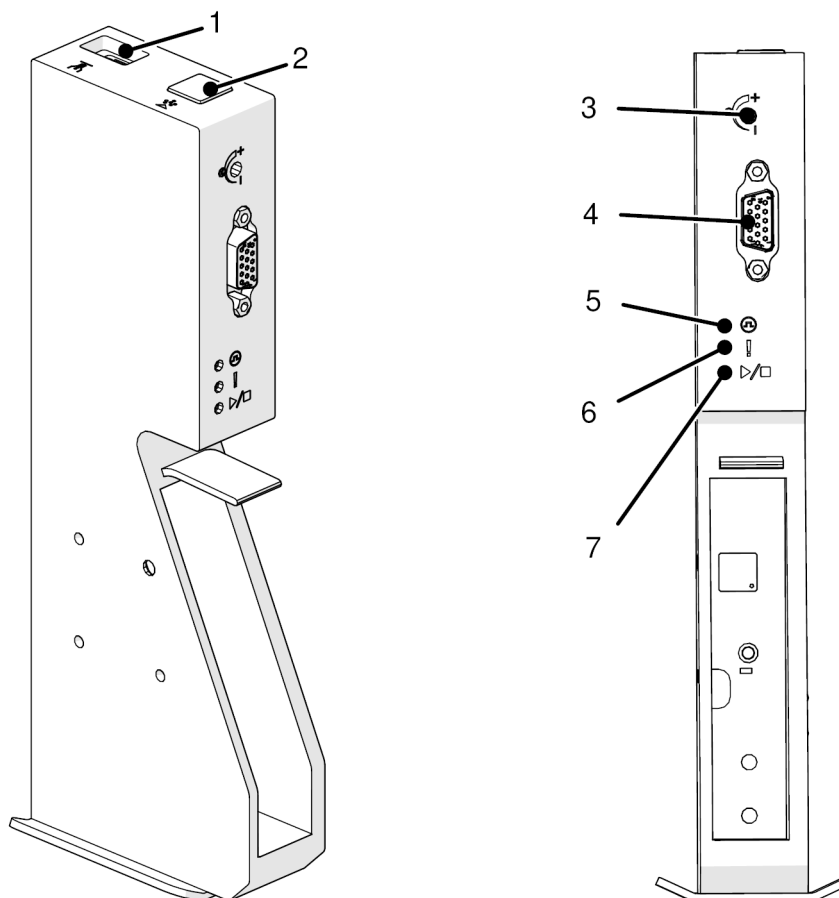
#	Nume	Descriere
4	Priză USB	<p>Conectați:</p> <ul style="list-style-type: none"> • Tastatura • Mouse • Dispozitiv de memorie pentru transferul de date.
5	Priză cap de imprimare	Conectați capul de imprimare.
6	Priză IO	<p>Conectați:</p> <ul style="list-style-type: none"> • Senzor extern (senzor de detectare a produsului) • Codificator extern (codificator de arbore) • Semnalizator de alarmă.
7	LED de stare	<p>Stare:</p> <ul style="list-style-type: none"> • Stop (Roșu) - Se aprinde dacă sursa de alimentare electrică este conectată și controlerul a pornit. • Alarmă (Galben-portocaliu) - Se aprinde dacă există o eroare. • Pornire (Verde) - Se activează la imprimare.
8	Ventilator	Răcire pentru controler. Nu blocați orificiile de aerisire ale ventilatorului.

Prezentare generală a capului de imprimare GP



#	Nume	Descriere
1	Soclu de date	Conectați capul de imprimare la controler.
2	Buton de purjare	Apăsați pentru a purja duzele capului de imprimare.
3	Sensibilitate	Reglați sensibilitatea senzorului de detectare a produsului.
4	Soclu extins	Nu utilizați.
5	LED senzor	Se activează atunci când este declanșat senzorul de detectare a produsului.
6	LED de alarmă	Se aprinde dacă există o eroare.
7	LED de funcționare/oprire	Se activează la imprimare.

Prezentare generală a capului de imprimare EXT

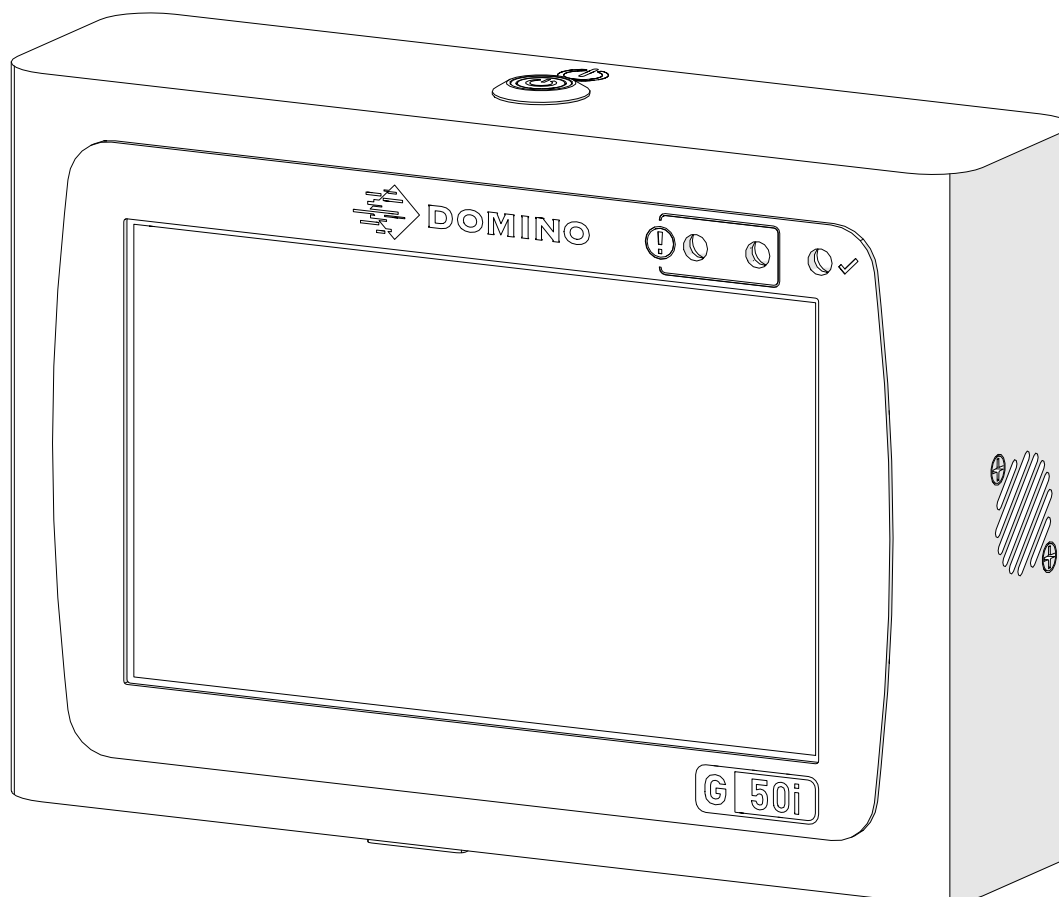


#	Nume	Descriere
1	Soclu de date	Conectați capul de imprimare la controler.
2	Buton de purjare	Apăsați pentru a purja duzele capului de imprimare.
3	Sensibilitate	Reglați sensibilitatea senzorului de detectare a produsului.
4	Soclu extins	Nu utilizați.
5	LED senzor	Se activează atunci când este declanșat senzorul de detectare a produsului.
6	LED de alarmă	Se aprinde dacă există o eroare.
7	LED de funcționare/oprire	Se activează la imprimare.

Interfață cu utilizatorul

Ecranul tactil de 5 inci de pe controler afișează interfața utilizatorului. Setarea, configurarea și crearea/editarea etichetelor se fac direct pe ecranul tactil (nu este necesar un software extern).

Cu toate acestea, imprimanta poate fi controlată și folosind browserul web al unui PC, laptop sau dispozitiv mobil (smart phone), consultați [Controlați imprimanta prin intermediul browserului web pe pagina 98](#).



SPECIFICAȚIE

Specificație Controler

Articol	Detalii
Dimensiuni:	Lățime: 155 mm Înălțime: 111,6 mm Adâncime: 44,65 mm
Greutate:	622 g
Temperatură de funcționare:	De la 5 °C până la 50 °C
Umiditate relativă de funcționare:	90% fără condens.
Grad protecție IP	N/A (Neutilizabil în locații umede)
Interfață utilizator (UI):	Ecran cu comandă tactilă de 5 inci
Memorie mesaje:	4 GB
Număr maxim de capete de imprimare:	1
Caractere imprimabile:	Fonturi True Type pentru Windows
Adaptor sursă de alimentare electrică:	Intrare: 100-240 V AC, 1,4 A, 50/60 Hz Ieșire: 24 V DC, 2,5 A, 60 W
Consum maxim de energie electrică:	60 W
Conexiuni externe:	<ul style="list-style-type: none"> • Senzor extern (senzor de detectare a produsului) • Codificator extern (codificator de arbore) • Semnalizator de alarmă • RS485 • RJ45 (Ethernet) • USB
Altitudine maximă de funcționare:	2000 m
Mediul de utilizare preconizat:	Numai spații interioare

Specificație cap de imprimare GP

Articol	Detalii
Înălțimea maximă de imprimare:	12,7 mm (0,5 inci)
Dimensiuni:	Înălțime: 65,1 mm Lățime: 49,1 mm Lungime: 216,4 mm
Greutate:	412,4 g
Temperatură de funcționare:	Notă Verificați specificația tipului de cerneală. De la 5 °C până la 50 °C
Umiditate relativă de funcționare:	90% fără condens.
Grad protecție IP	N/A (Neutilizabil în locații umede)
Lungime cablu cap de imprimare:	2 m
Altitudine maximă de funcționare:	2000 m
Mediul de utilizare preconizat:	Numai spații interioare

Tabelul cu vitezele capului de imprimare GP

Notă Vitezele de imprimare depind de tipul de cerneală, rezoluție și aplicație.
Verificați fișa tehnică a tipului de cerneală.

Rezoluție	Densitate 1 Viteză (m/min)
150x100	228
150x120	190
150x150	152
150x200	114
150x300	76
150x600	38
300x100	228
300x120	190
300x150	152
300x200	114
300x300	76
300x600	38
600x100	228
600x120	190
600x150	152
600x200	114
600x300	76
600x600	38

Specificații privind capul de imprimare EXT

Articol	Detalii
Înălțimea maximă de imprimare:	25,4 mm (1 inci)
Dimensiuni:	Înălțime: 77,5 mm Lățime: 49 mm Lungime: 217 mm
Greutate:	432 g
Temperatură de funcționare:	Notă Verificați specificația tipului de cerneală. De la 5 °C până la 50 °C
Umiditate relativă de funcționare:	90% fără condens.
Grad protecție IP	N/A (Neutilizabil în locații umede)
Lungime cablu cap de imprimare:	2 m
Altitudine maximă de funcționare:	2000 m
Mediul de utilizare preconizat:	Numai spații interioare

Tabelul cu vitezele capului de imprimare EXT

Notă Vitezele de imprimare depind de tipul de cerneală, rezoluție și aplicație.
Verificați fișa tehnică a tipului de cerneală.

Rezoluție	Densitate 1 Viteză (m/min)
300x100	120
300x120	100
300x150	80
300x200	60
300x300	40
300x600	20

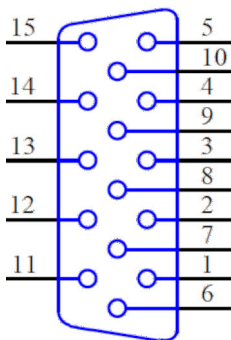
Fonturi preinstalate

Fonturile preinstalate includ:

- Liberation Mono (Regular/Bold/Italic/Bold Italic)
- Liberation Sans (Regular/Bold/Italic/Bold Italic)
- Liberation Sans Narrow (Regular/Bold/Italic/Bold Italic)
- Noto Sans (Regular/Bold/Italic/Bold Italic)
- Noto Sans Arabic (Regular/Bold)
- Noto Sans Hebrew (Regular/Bold)
- Noto Sans JP (Regular/Bold)
- Noto Sans KR (Regular/Bold)
- Noto Sans TC (Regular/Bold)
- Noto Sans Thai (Regular/Bold).

Controler IO Descriere soclu

Tip de soclu: Mamă, 15 căi. Densitate mare, conector D.



#	Nume	Tip	Descriere
1	485B	Comunicații	RS485B, ieșire driver inversă/intrare receptor.
2	EN_B	Intrare	Encoder arbore intrare B. Utilizați numai un encoder de arbore NPN.
3	EN_A	Intrare	Encoder arbore intrare A. Utilizați numai un encoder de arbore NPN.
4	EXT_SEN_PNP_IN	Intrare	Intrare externă a senzorului de detectare a produsului pentru conectarea PNP. Activ atunci când intrarea este ridicată. Pentru a utiliza această intrare conectați masa de la semnalul de intrare la masa de pe priza IO a imprimantei.
5	24V_FUSE	Ieșire	Ieșire energie electrică de 24 V DC. Protejată printr-o siguranță de 3 A. Ieșire curent maxim: 1,5 A. Această ieșire este combinată/împărțită cu numărul 12.
6	ÎMPĂMÂNTARE	-	
7	STOP_LED_DP	Ieșire	Ieșire de activare a luminii roșii de semnalizare. Ieșire activă joasă, cu scurgere deschisă. rezistor intern de tragere în sus de 47 K Ohm la +24 V.

DESCRIEREA SISTEMULUI

#	Nume	Tip	Descriere
8	EXT_SEN_NPN_IN	Intrare	Intrare externă a senzorului de detec-tare a produsului pentru conectarea NPN. Activ atunci când intrarea este scăzută. Pentru a utiliza această intrare conectați masa de la semnalul de intrare la masa de pe priza IO a imprimantei.
9	PRINT_LED_DP	Ieșire	Ieșire de activare a luminii verzi a semnalizatorului. Ieșire activă joasă, cu scurgere deschisă. rezistor intern de tragere în sus de 47 K Ohm la +24 V.
10	SP_INPUT	Intrare	Intrare de rezervă. Notă În momentul publicării acestui manual, această intrare nu poate fi utilizată. Nu există suport pentru această intrare în versiunea actuală de software (1.0.3.0). Această intrare poate fi utilizată într-o versiune software viitoare. Rezistor activ jos intern de tragere în sus de 47 K Ohm la +24 V. Pentru a utiliza această intrare conectați masa de la semnalul de intrare la masa de pe priza IO a imprimantei.
11	485A	Comunicație RS485	RS485A, ieșire driver ne-inversoare/intrare receptor.
12	24V_FUSE	Ieșire	Ieșire energie electrică de 24 V DC. Protejată printr-o siguranță de 3 A. Ieșire curent maxim: 1,5 A. Această ieșire este combinată/împărțită cu numărul 5.
13	ÎMPĂMÂNTARE	-	
14	SP_SIG_DP	Ieșire	Ieșire de rezervă. O ieșire va fi declanșată doar atunci când o imprimare este finalizată. Ieșire activă joasă, cu scurgere deschisă. rezistor intern de tragere în sus de 47 K Ohm la +24 V.

DESCRIEREA SISTEMULUI

#	Nume	Tip	Descriere
15	ALARM_LED_DP	Ieșire	Ieșire de activare a luminii verzi a semnalizatorului. Ieșire activă joasă, cu scurgere deschisă. rezistor intern de tragere în sus de 47 K Ohm la +24 V.

Lățimea maximă a etichetei

Notă Lățimea maximă a etichetei depinde de rezoluție.

Lățimea maximă a etichetei	Rezoluție
1,387 m	<ul style="list-style-type: none"> • 600x600 DPI • 300x600 DPI • 150x600 DPI
1,5 m	<ul style="list-style-type: none"> • 600x300 DPI • 600x200 DPI • 600x150 DPI • 600x120 DPI • 600x100 DPI • 300x300 DPI • 300x200 DPI • 300x150 DPI • 300x120 DPI • 300x100 DPI • 150x300 DPI • 150x200 DPI • 150x150 DPI • 150x120 DPI • 150x100 DPI




PREZENTARE GENERALĂ A INTERFEȚEI UTILIZATORULUI

Bara de instrumente a interfeței principale







The screenshot displays the main interface toolbar with the following elements:

- Top Bar:** A row of icons including power, home, add, settings, warning, lock, refresh, and information.
- Control Panel:** Start (1), End (100), Loop (Off), and a status indicator showing "Stopped".
- Printer Information:** "THERMAL INKJET PRINTER", date/time "01/01/2029 12:00:00", and "Botlox: 01/01 Count: 001".
- Performance Metrics:** A speed gauge showing "0 m/min" (range 0-38) and "0 Prints" (Total Print: 100).
- Alerts:** A "No cartridge" warning for "GP".
- Bottom Bar:** Includes "Quick setting", "Database", "Warning", "VDC-BARCODE SCANNER", and system info like "1.0.2.G build 220826", "DEMO", "Width:90mm", "VDC", "Remoted", "12:00 01 Jan 2029", and "Anonymous".




Notă Este posibil ca unele setări să nu fie disponibile atunci când imprimați.

Articol	Nume	Descriere
	Stare de veghe	Opriiți sau reporniți imprimanta. Notă Această setare nu deconectează imprimanta de la sursa de alimentare electrică.
	Acasă	Reveniți la acest ecran.
	Design	Deschideți ecranul de design al șablonului de etichetă: <ul style="list-style-type: none"> • Creați un șablon de etichetă nou • Editați un șablon de etichetă • Selectați un șablon de etichetă pentru imprimare.

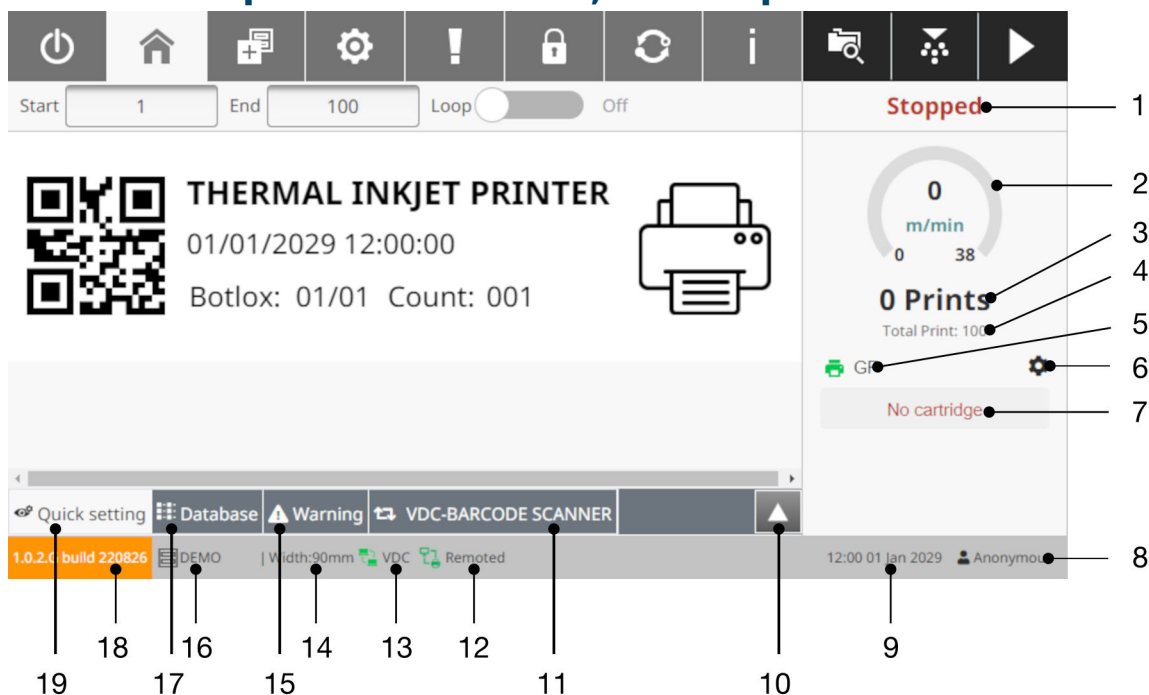
DESCRIEREA SISTEMULUI

Articol	Nume	Descriere
	Setări	<p>Deschideți ecranul Setări:</p> <ul style="list-style-type: none"> • Setări cap de imprimare • Setări de sistem • Setări avansate • Setări VDC • Setări de rețea • Setări de economisire a energiei • Setări limbă • Setări font.
	Jurnal	<p>Deschideți ecranul jurnal:</p> <ul style="list-style-type: none"> • Revizuiți și exportați un jurnal al tuturor acțiunilor utilizatorului • Vizualizați statisticile.
	Utilizator	<p>Dacă modul utilizator este activat:</p> <ul style="list-style-type: none"> • Vizualizați detaliile utilizatorului curent • Modificați parola curentă a utilizatorului. <p>Dacă sunteți conectat ca administrator:</p> <ul style="list-style-type: none"> • Crea utilizatori noi • Ștergeți utilizatori • Setări și editați permisiunile utilizatorilor • Schimbați parolele altor utilizatori.
	Actualizare	Actualizați versiunea de software/firmware.
	Despre	Vizualizați informații despre software și hardware.
	Deschideți șablonul	Deschideți un șablon de etichetă salvat.

DESCRIEREA SISTEMULUI

Articol	Nume	Descriere
	Purjare	Purjați capul de imprimare pentru a curăța duzele blocate.
	Pornire	Porniți imprimarea.
	Oprire	Opriți imprimarea.
Start <input type="text" value="1"/>	Porniți indicele	Setați indicele de început al contorului/bazei de date.
End <input type="text" value="1000000"/>	Opriți indicele	Setează indicele final al contorului/bazei de date.
Loop <input type="checkbox"/> Off	Bucă	Activați pentru a repeta datele.

Ecranul de pornire Informații de imprimare



#	Nume	Descriere
1	Stare imprimantă	<ul style="list-style-type: none"> Oprită - Imprimanta NU imprimă În curs de procesare - Imprimanta își schimbă starea de la Oprită la Pregătită Pregătită - Imprimanta este pregătită pentru imprimare Imprimare - Imprimanta imprimă.
2	Viteza actuală	<ul style="list-style-type: none"> Dacă nu se utilizează un encoder cu ax pentru a măsura viteza liniei de producție, valoarea afișată va fi numărul introdus în <i>Setări > Setări de sistem > Encoder > Intern > Viteză (m/min)</i> Dacă se utilizează un encoder de arbore, valoarea afișată va fi viteza liniei de producție măsurată de encoderul de arbore.
3	Număr de imprimări	<ul style="list-style-type: none"> Afișează numărul de imprimări care au fost efectuate Fiecare imprimare va crește valoarea cu 1 Interval: de la 0 la 1.000.000.000.

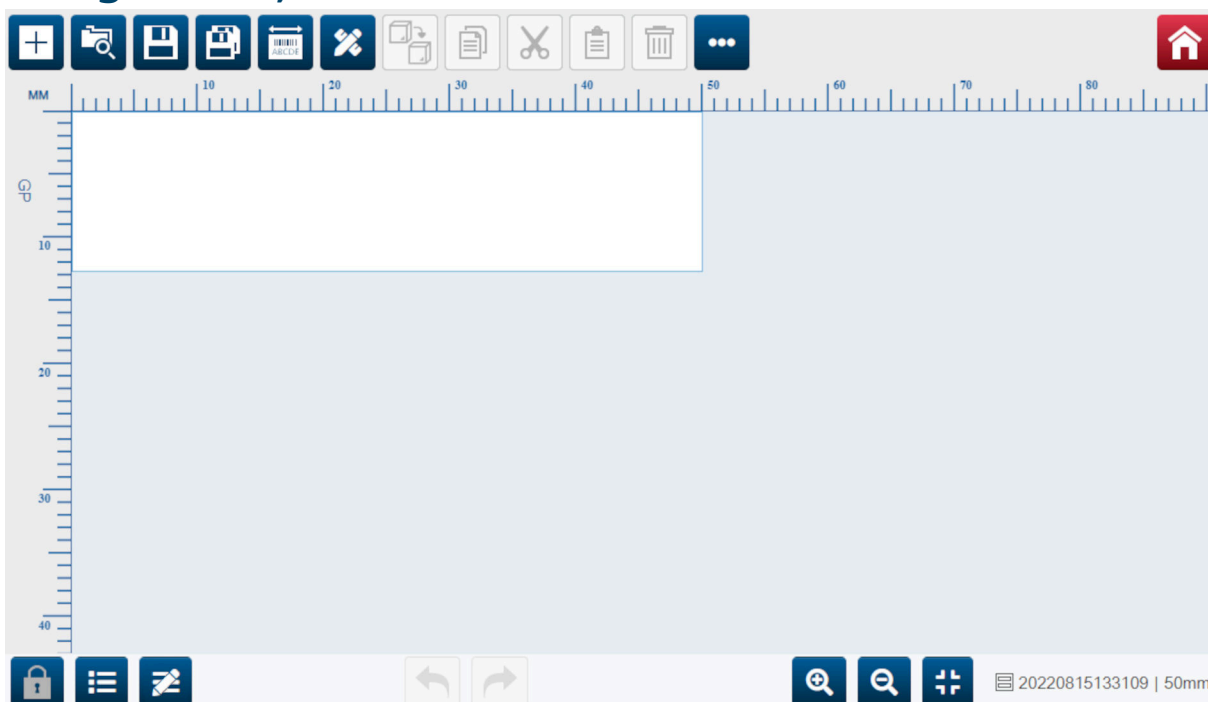
DESCRIEREA SISTEMULUI





#	Nume	Descriere
4	Imprimare totală	<ul style="list-style-type: none"> Afișează numărul total de pagini pentru imprimarea în curs Dacă șablonul etichetei conține un contor, valoarea va fi egală cu valoarea contorului Dacă șablonul de etichetă conține o bază de date și un contor, valoarea va fi egală cu numărul de rânduri din fișierul din baza de date, chiar dacă valoarea contorului este mai mare Dacă șablonul de etichetă conține numai text fix, valoarea va fi 1 Activați <i>Buclă</i> pentru imprimare nelimitată.
5	Informații cap de imprimare	<ul style="list-style-type: none"> Tipul capului de imprimare Stare cap de imprimare.
6	Informații despre cartuș	<ul style="list-style-type: none"> Stare Etichetă Volum de cerneală Stare verificare duză Imprimări rămase Exemplare imprimate cu 10 ml.
7	Starea cartușului	<ul style="list-style-type: none"> Starea conexiunii cartușului Volum de cerneală.
8	Nume de utilizator	Numele utilizatorului conectat.
9	Ceasul sistemului	<ul style="list-style-type: none"> Afișează data/ora curentă a sistemului Pentru a modifica valoarea, consultați Comune pe pagina 87.
10	Setare rapidă	Acces rapid la setările de aliniere a imprimării, consultați Aliniere pe pagina 66 .
11	Cititor coduri de bare VDC	<p>Notă Această setare este vizibilă numai dacă setarea <i>Conexiune</i> din setările VDC este setată la <i>Cititor de coduri de bare</i>.</p> <p>Selectați pentru a vizualiza datele codului de bare VDC (Variable Data Connection), consultați Setări VDC pe pagina 89.</p>
12	Stare la distanță	Se afișează dacă funcția <i>La distanță</i> este pornită, consultați La distanță pe pagina 83 .
13	Stare VDC	Se afișează dacă funcția VDC (Variable Data Connection) este pornită, consultați Setări VDC pe pagina 89 .
14	Lățime	Afișează lățimea curentă a șablonului etichetei.

DESCRIEREA SISTEMULUI







#	Nume	Descriere
15	Avertisment	Vizualizați mesajele de avertizare ale imprimantei.
16	Numele etichetei	Afișează numele șablonului de etichetă încărcat.
17	Bază de date	Vizualizați informațiile despre baza de date.
18	Versiunea software	Afișează versiunea curentă a software-ului
19	Setare rapidă	Acces rapid la setările de aliniere a imprimării, consultați Aliniere pe pagina 66 .

Designer de șabloane de etichete













Articol	Nume	Descriere
	Nou	Creați un șablon de etichetă nou.
	Deschideți	<ul style="list-style-type: none"> • Previzualizați și deschideți șabloanele de etichete salvate • Copiați șabloanele de etichete existente • Ștergeți șabloanele de etichete.
	Salvați	Salvați șablonul de etichetă curent.
	Editare (Edit)	Editați lățimea șablonului de etichetă.

DESCRIEREA SISTEMULUI

Articol	Nume	Descriere
	Obiect	<p>Adăugați un obiect/element la șablonul de etichetă:</p> <ul style="list-style-type: none"> • Text • Contor • Bază de date • Cod de bare • Grafică • Ceasuri • Cod de schimb • Linie • Lot cutie.
	Clonă	<p>Clonarea și lipirea automată a obiectului/elementului selectat.</p> <p>Această setare include opțiunile enumerate mai jos:</p> <ul style="list-style-type: none"> • Mod automat - Dezactivați sau activați setările <i>Direcție</i>, <i>Distanța Y (mm)/Distanța X (mm)</i> și <i>Numărătoare</i>. • Direcție - Setări direcția în care vor fi lipite obiectele clonate față de obiectul original: <ul style="list-style-type: none"> • Vertical - Obiectele clonate vor fi lipite sub obiectul original. • Orizontal - Obiectele clonate vor fi lipite la dreapta obiectului original. • Distanța Y (mm)/Distanța X (mm) - Setează spațiul orizontal/vertical dintre fiecare obiect clonat și obiectul original. • Numărătoare - Setează de câte ori va fi clonat obiectul.
	Copiere	Copiați obiectul/elementul selectat.
	Tăiere	Tăiați obiectul/elementul selectat.
	Lipire	Lipiți un obiect/element copiat sau tăiat.
	Ștergere	Ștergeți obiectul/elementul selectat.

DESCRIEREA SISTEMULUI

Articol	Nume	Descriere
	Mai mult	Vizualizați mai multe opțiuni: <ul style="list-style-type: none"> • Importare șablon - Importați un șablon de etichetă de pe un dispozitiv de memorie USB • Exportare șablon - Exportați un șablon de etichetă pe un dispozitiv de memorie USB • Eliminare bază de date - Eliminați baza de date care a fost încărcată ultima dată.
	Acasă	Reveniți la ecranul principal.
	Șablon de blocare	Blocați zona de prezentare a șablonului de etichetă. În cazul în care șablonul este blocat, utilizatorul nu va putea ajusta șablonul. Utilizatorul va putea să acceseze bara de instrumente.
	Obiecte	Deschideți o listă de obiecte care sunt utilizate în șablonul de etichetă curent.
	Proprietăți	Vizualizați și editați proprietățile obiectului selectat.
	Anularea ultimei acțiuni	Anulați ultima acțiune.
	Refaceți	Refaceți ultima acțiune.
	Mărire	Măriți șablonul de etichetă.
	Micșorare	Micșorați șablonul de etichetă.
	Resetare zoom	Resetați zoomul.

PARTEA 3 INSTALARE

DESPACHETARE

Scoateți controlerul, capetele de imprimare și accesoriile (de ex. encoderul și senzorul) din ambalaj.

Echipamentele livrate variază în funcție de specificul comenzii. Verificați conținutul furniturii pe baza listei din pachet și semnalati eventualele diferențe către Domino.

LOCAȚIE

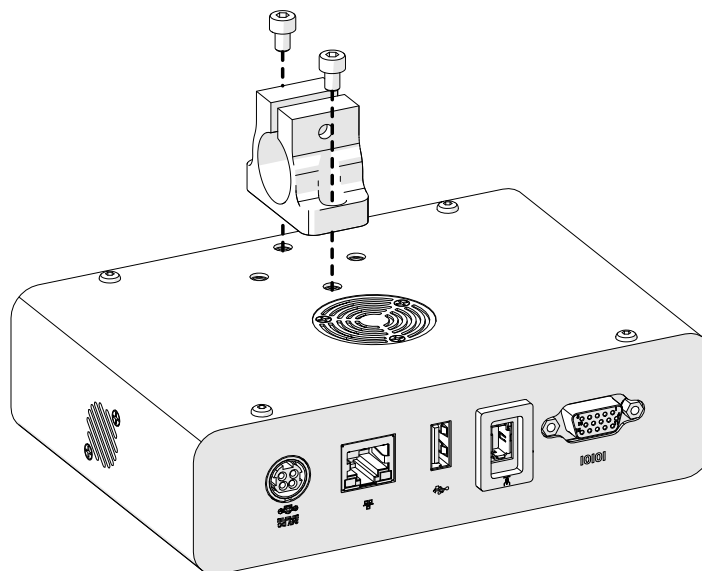
Poziționați echipamentul:

- În locuri în care să fie izolate electric de alte echipamente.
- Unde temperatura se menține în intervalul specificat, consultați [Specificație pe pagina 23](#).
- În locuri în care temperatura să se mențină în intervalul specificat, consultați [Specificație pe pagina 23](#).
- Aproape de o priză accesibilă, pentru a vă asigura că alimentarea poate fi deconectată rapid.
- Acolo unde nu este blocat accesul la conducte, cabluri și conexiuni electrice.

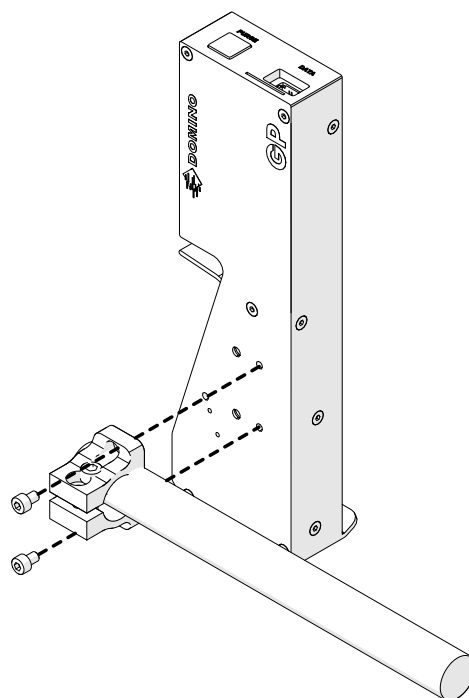
INSTALARE VERTICALĂ

Pentru a monta G50i:

1. Montați clema pe controler.

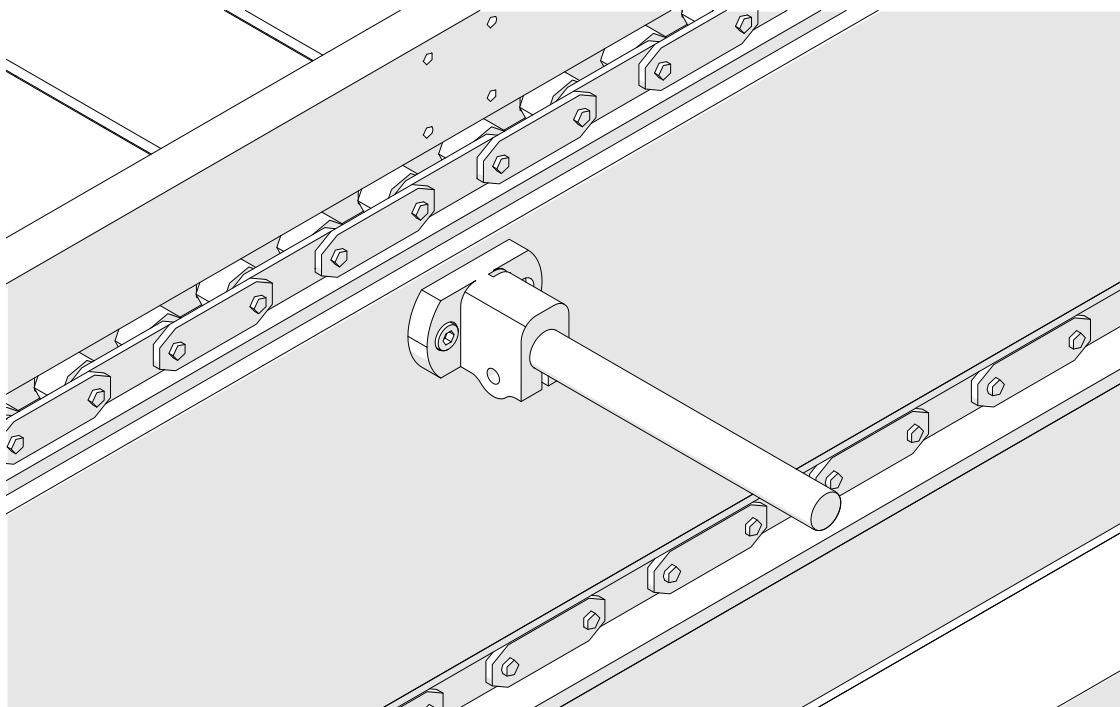


2. Instalați clema de montare și o bară rotundă pe capul de imprimare.

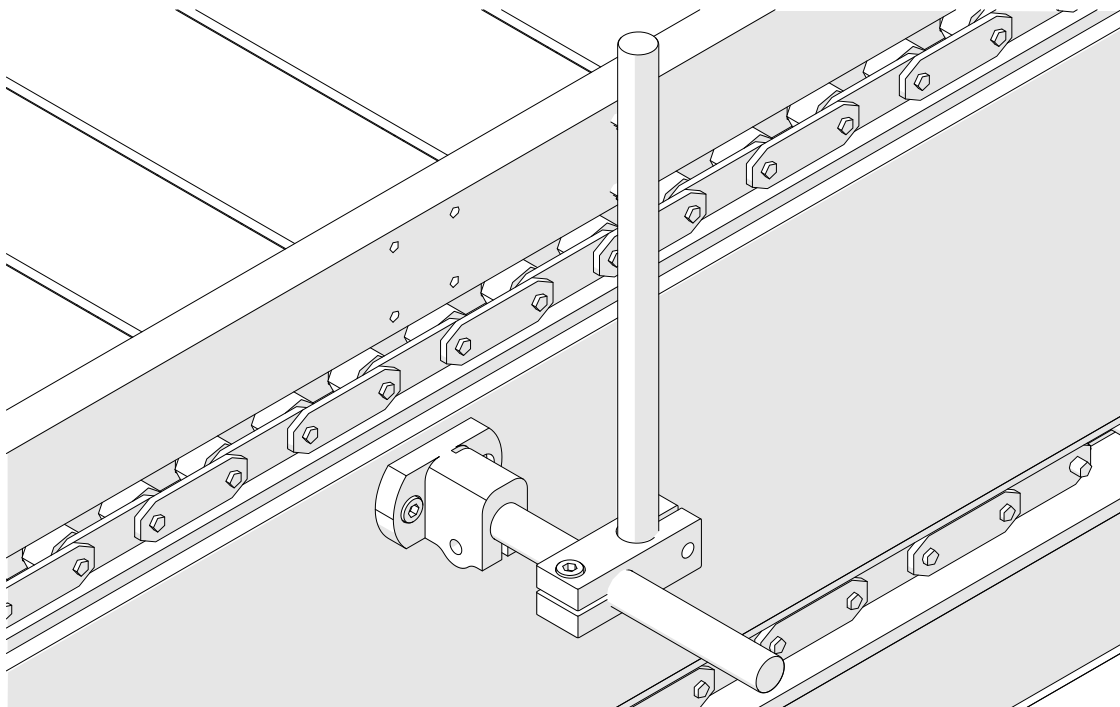


INSTALARE

3. Montați clema de bază și una dintre barele rotunde pe banda transportoare/linia de producție.

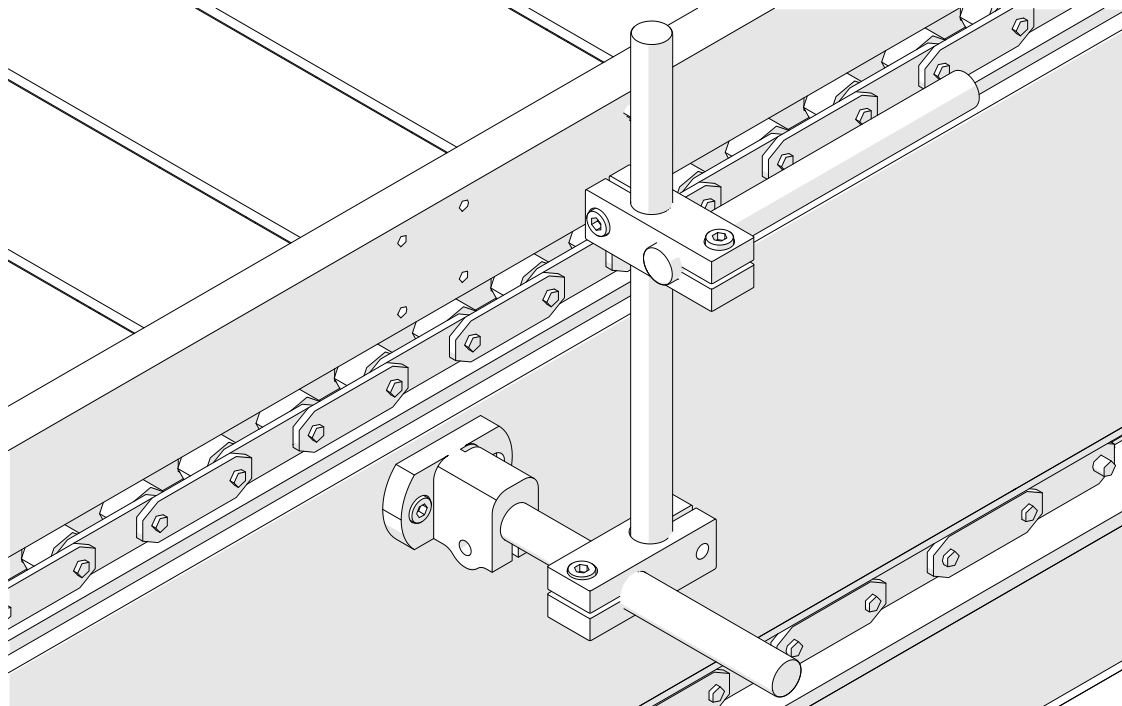


4. Montați o bară rotundă și o clemă, așa cum se arată mai jos.

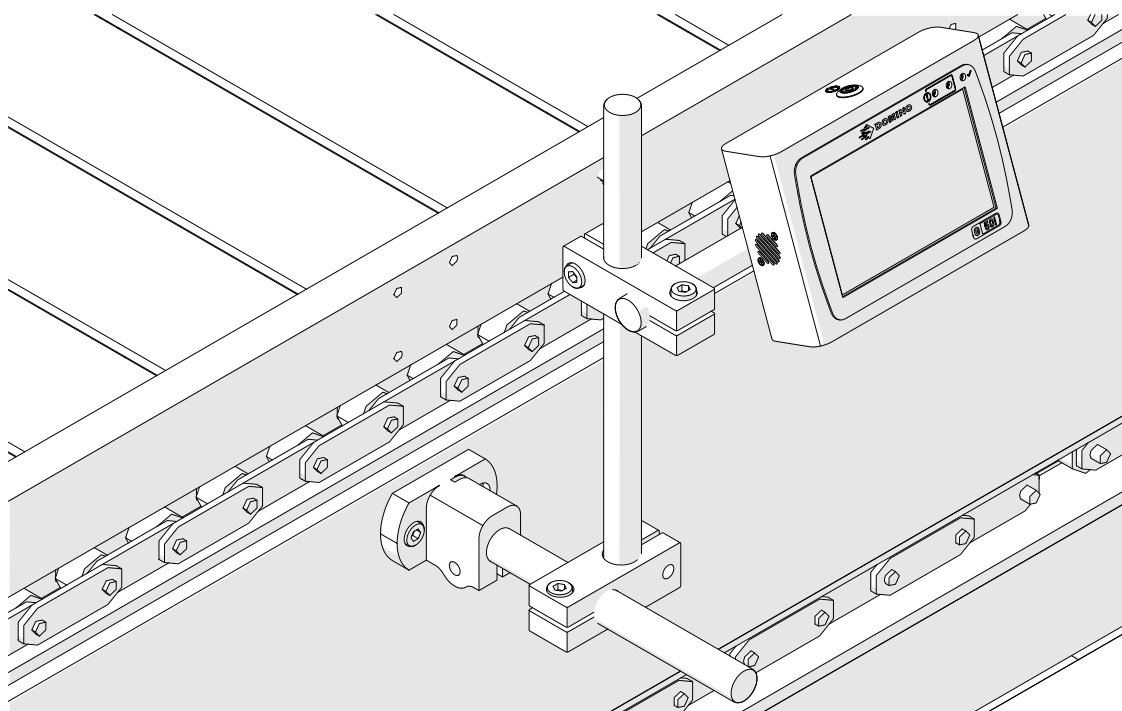


INSTALARE

5. Montați altă bară rotundă și o clemă, așa cum se arată mai jos.

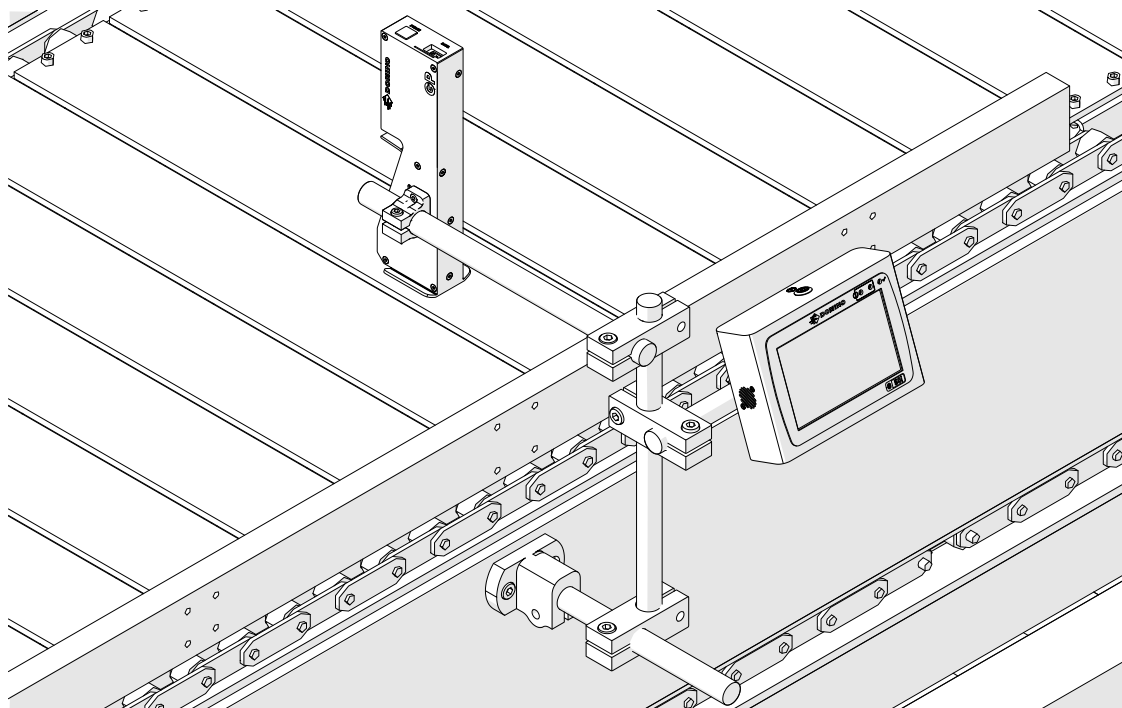


6. Montați controlerul



INSTALARE

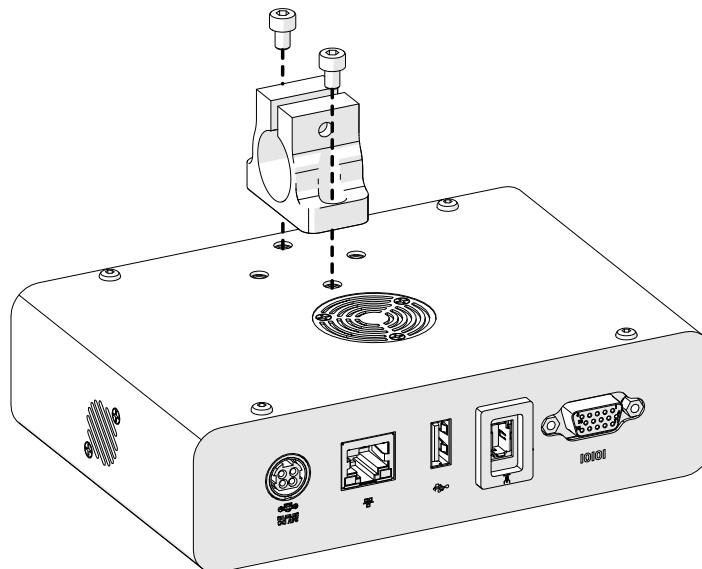
7. Montați capul de imprimare.



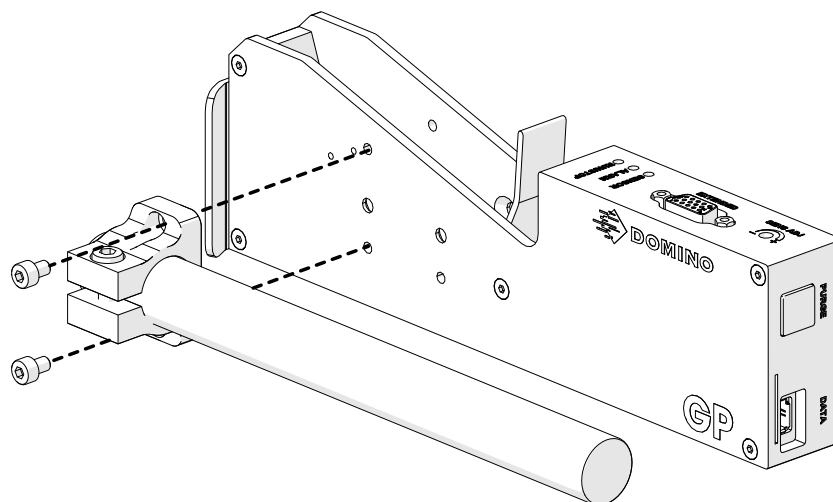
INSTALAREA ORIZONTALĂ

Pentru a monta G50i:

1. Montați clema pe controler.

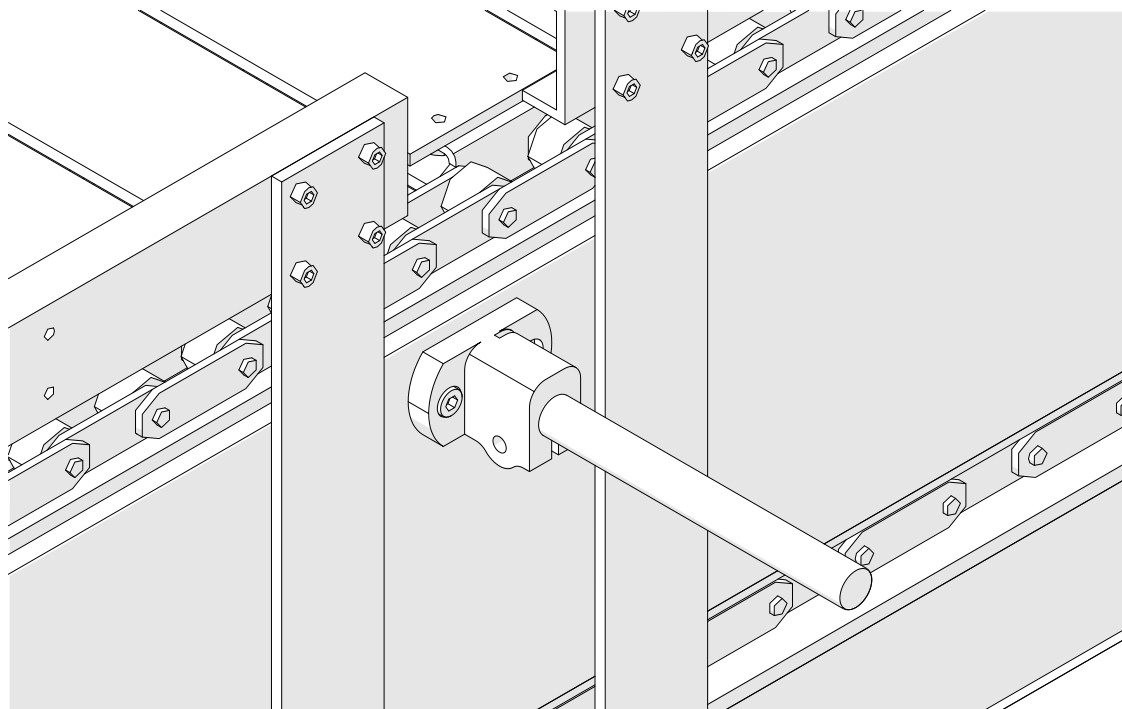


2. Instalați clema de montare și o bară rotundă pe capul de imprimare.

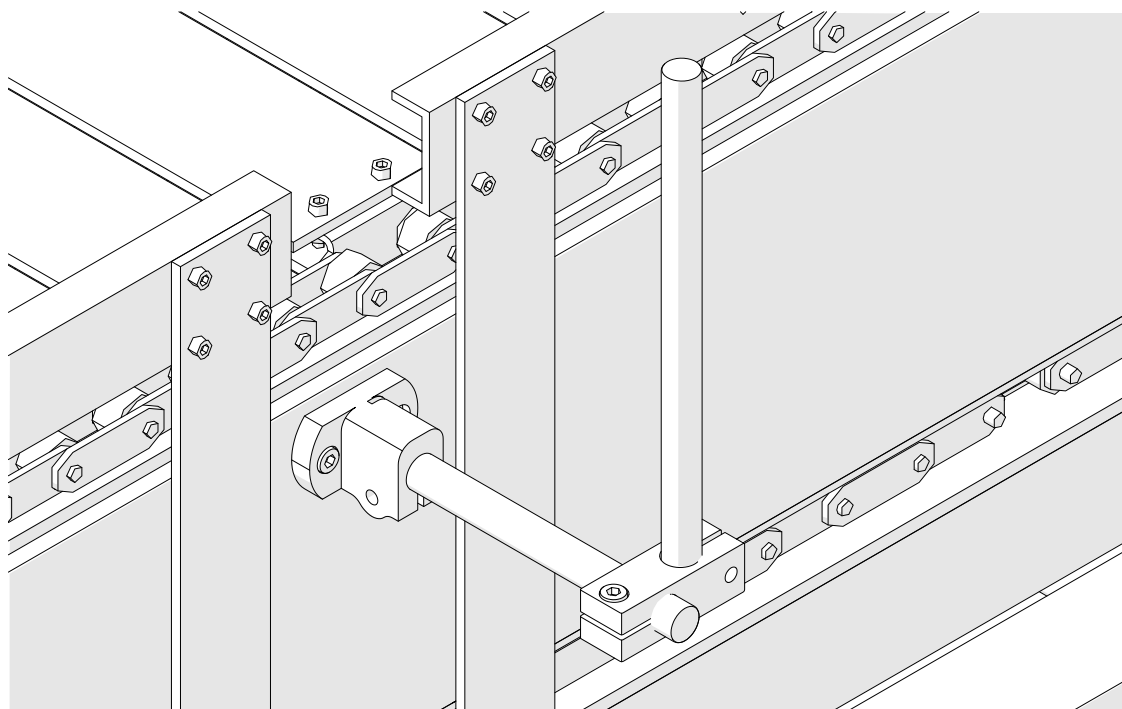


INSTALARE

3. Montați clema de bază și una dintre barele rotunde pe banda transportoare/linia de producție.

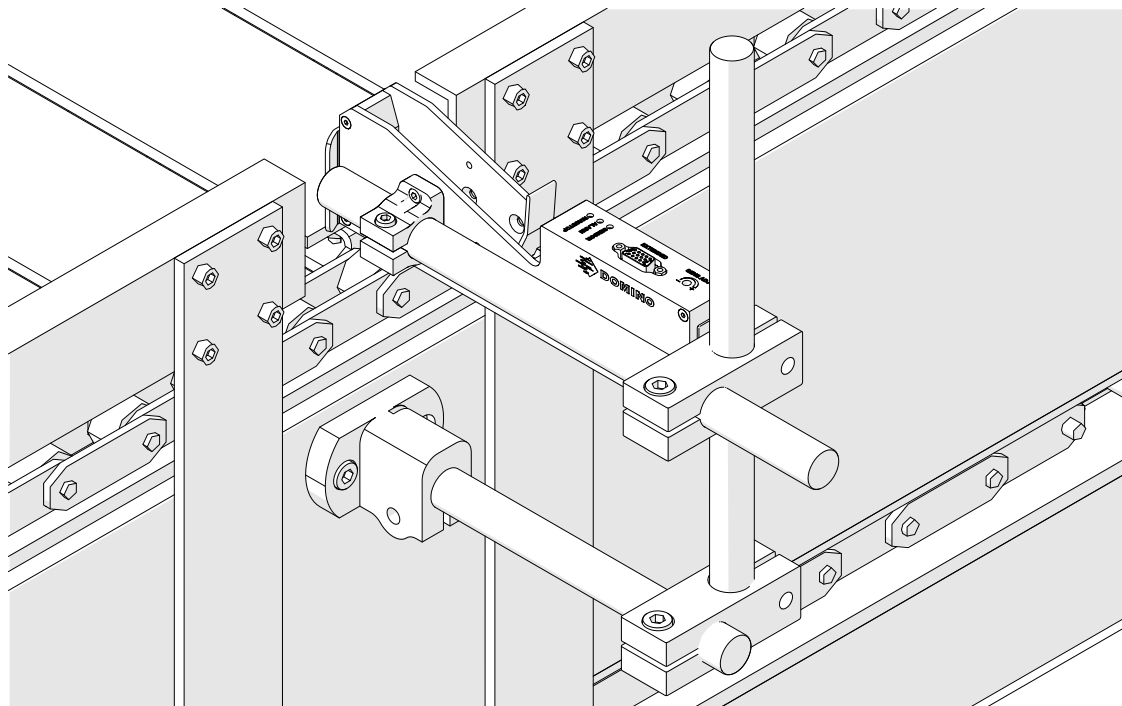


4. Montați o bară rotundă și o clemă, așa cum se arată mai jos.

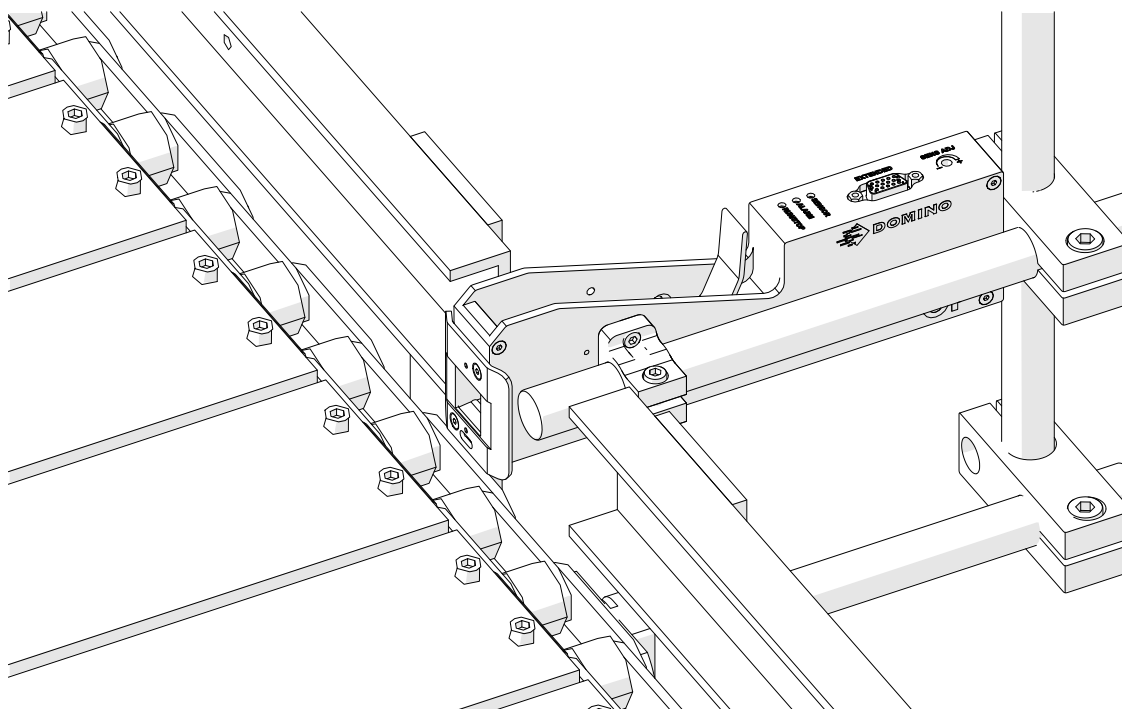


INSTALARE

5. Montați capul de imprimare.

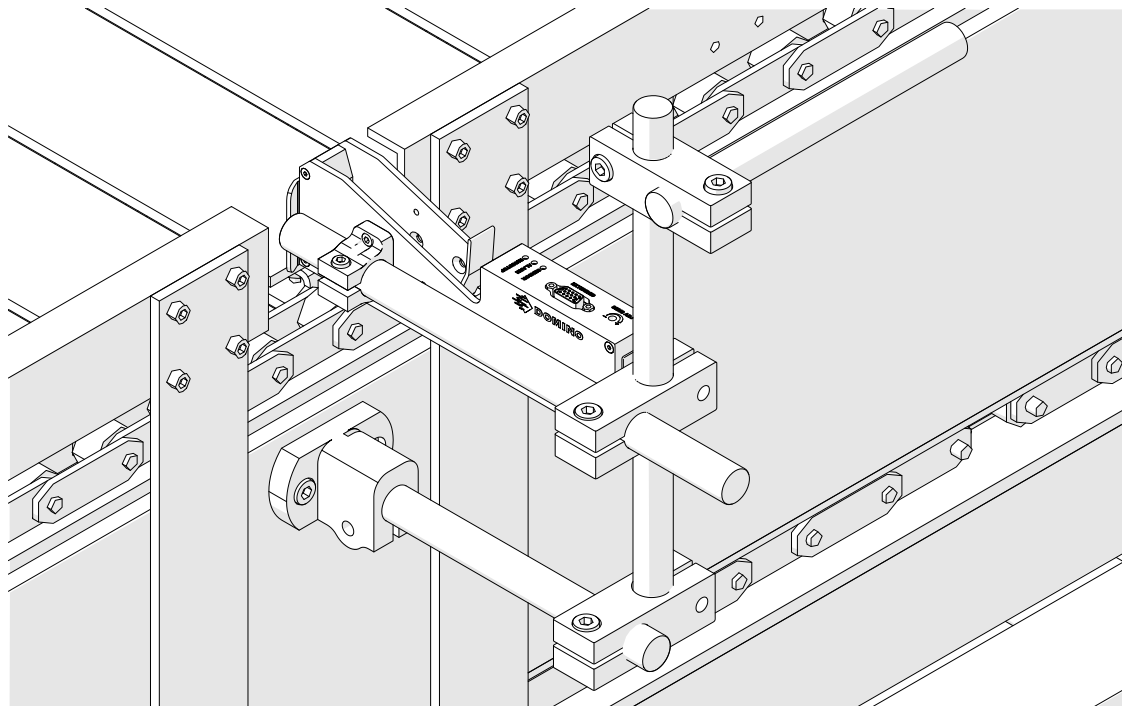


6. Folosiți ghidaje pentru produse pe banda transportoare/linia de producție, pentru a proteja capul de imprimare de deteriorare/impact.

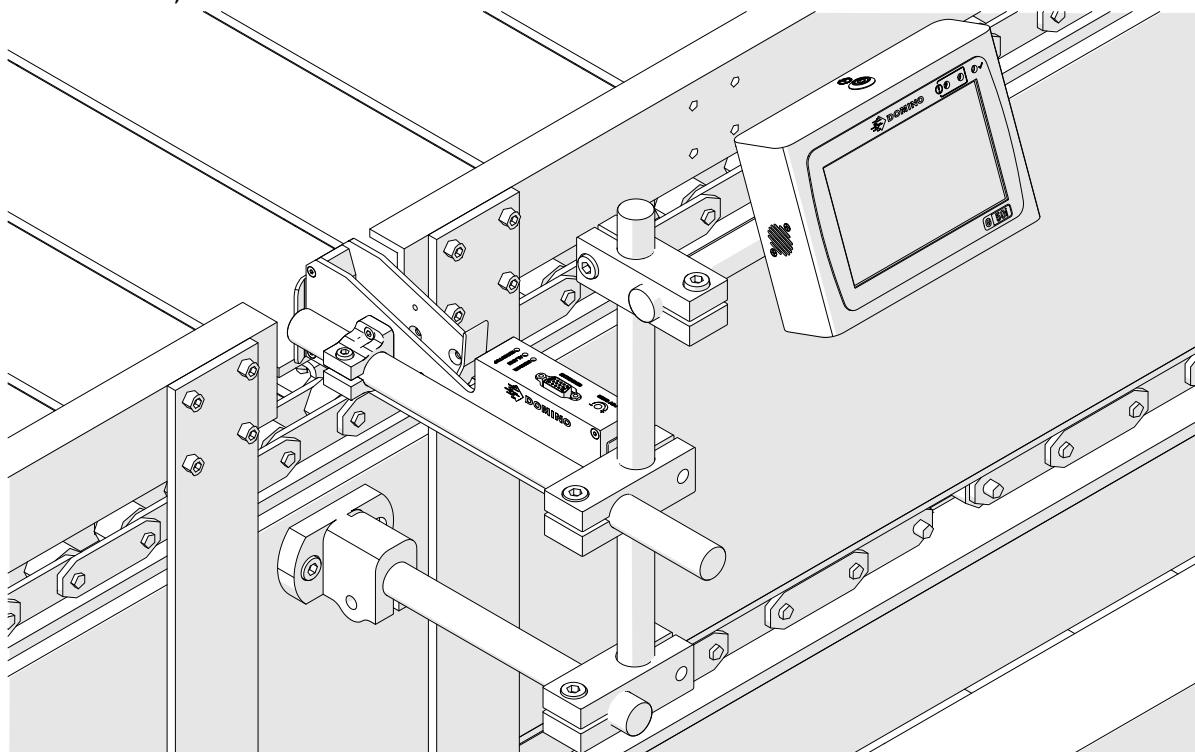


INSTALARE

7. Montați altă bară rotundă.



8. Montați controlerul.



INSTALARE ANTIȘOC (OPȚIONALĂ)

Punct de strângere. Risc de vătămare.



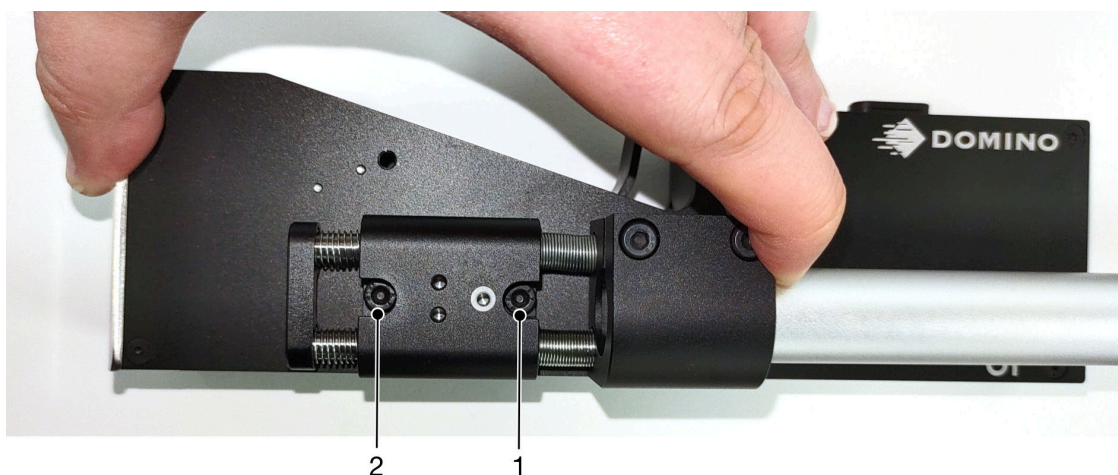
Țineți mâinile/degetele departe de clema antișoc.

Mâinile și degetele pot fi prinse în clema antișoc. În cazul în care clema anti-șoc se închide peste mâini și degete, pot apărea răni.

Instrumente necesare: Cheie imbus de 3 mm

Pentru a instala clema antișoc opțională pentru capul de imprimare:

1. Instalați șurubul etichetat (1) în imaginea de mai jos.
2. Comprimați clema și instalați șurubul etichetat (2) în imaginea de mai jos.

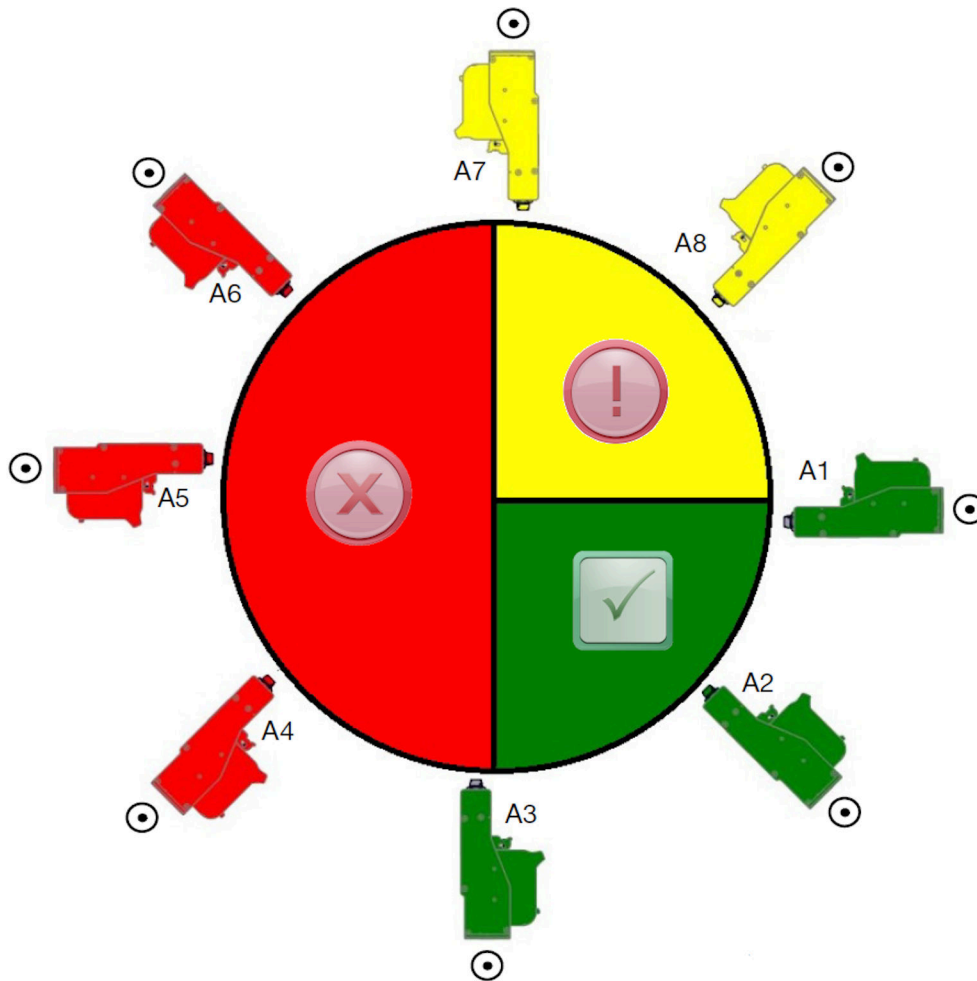


ORIENTAREA CAPULUI DE IMPRIMARE

Vedere din lateral

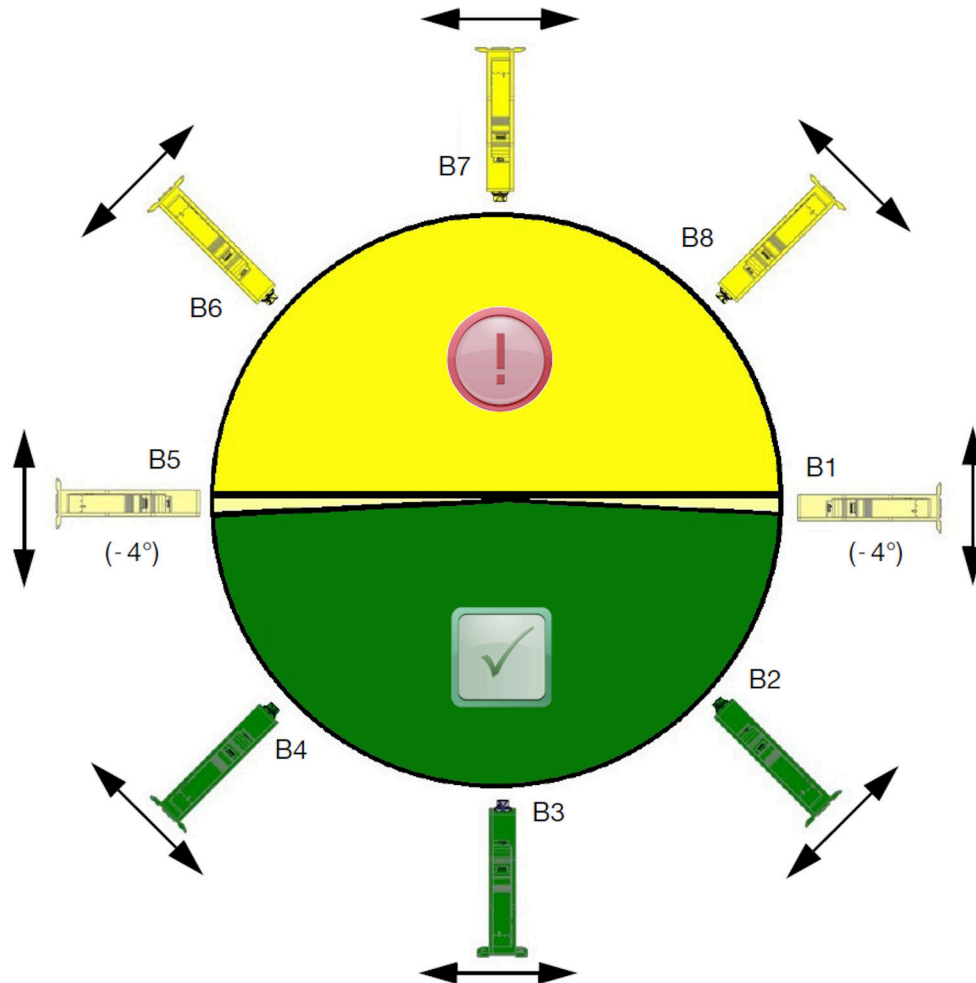
Ilustrația de mai jos și ilustrația de pe pagina următoare arată orientările corecte ale capului de imprimare și orientările pe care trebuie să le evitați.

- Orientările A1, A2 și A3 sunt recomandate.
- Orientările A7 și A8 nu sunt recomandate. Aceste orientări vor împiedica 1/3 din cerneala din cartuș să ajungă la duze.
- Nu instalați capul de imprimare în orientările A4, A5 și A6.



Vedere din față

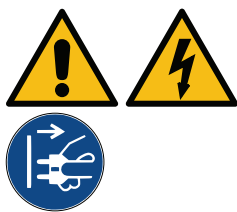
- Orientările B2, B3 și B4 sunt recomandate.
- Când capul de imprimare este instalat în orientarea B1 sau B5, înclinați capul de imprimare în jos cu minimum -4° . De asemenea, dacă DPI vertical este setat la 300, selectați rândul de duze aflat cel mai jos față de sol pentru imprimare, consultați [Calitatea imprimării pe pagina 65](#).
- Orientările B6, B7 și B8 nu sunt recomandate. Aceste orientări vor împiedica 1/3 din cerneala din cartuș să ajungă la duze.



CONEXIUNE CAP DE IMPRIMARE:

AVERTIZARE

Electricitate. Risc de vătămare.

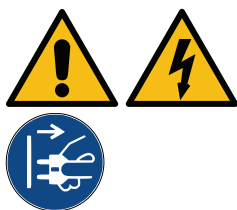


Opriți echipamentul și deconectați sursa de alimentare înainte de a deconecta sau a executa conexiuni electrice.

Odată ce este pornit, controlerul conține componente electrice sub tensiune. Contactul fizic cu componentele electrice sub tensiune poate provoca electrocutarea.

ATENȚIE

Electricitate. Risc de deteriorare a echipamentelor.

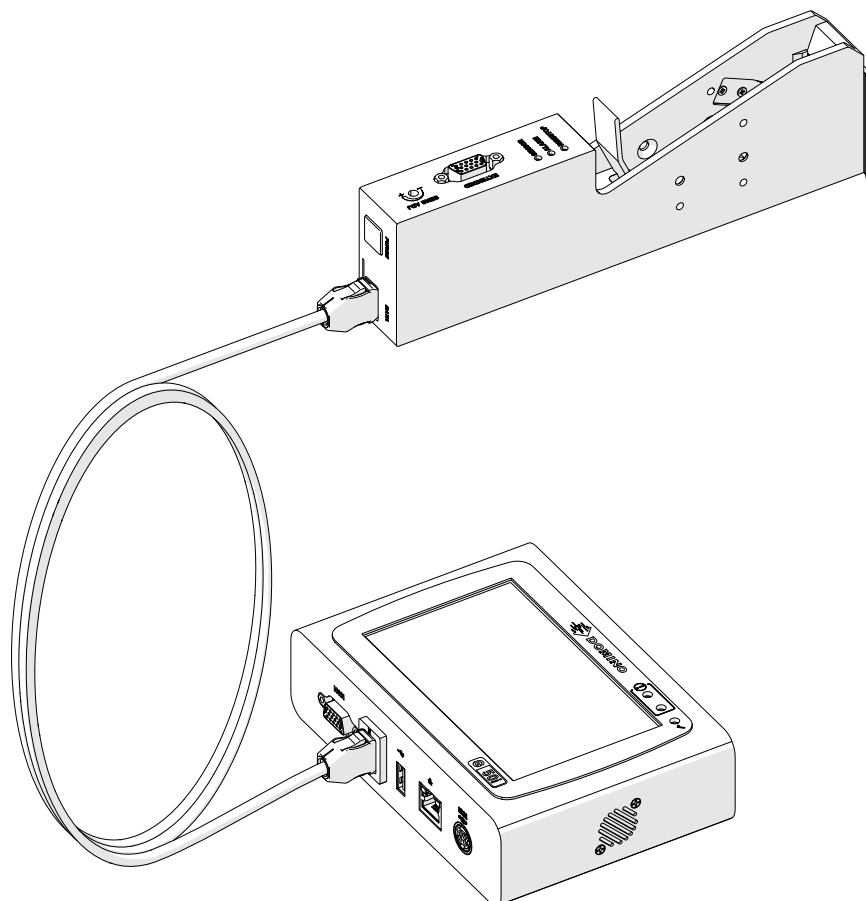


Opriți echipamentul și deconectați sursa de alimentare înainte de a deconecta sau a executa conexiuni electrice.

Odată ce este pornit, controlerul conține componente electrice sub tensiune.

O conexiune electrică incorectă poate deteriora echipamentul.

Imaginea de mai jos arată cum să conectați capul de imprimare la controler.



INSTALAREA CARTUȘULUI DE CERNEALĂ

AVERTIZARE

Substanțe chimice periculoase. Risc de leziuni ale ochilor și pielii.



Purtați echipament de protecție precum mănuși și ochelari de protecție în apropiere de imprimantă.

Contactul cu substanțele chimice poate provoca leziuni ale pielii sau ale ochilor.

Consultați fișa cu date de securitate.

ATENȚIE

Contacte electrice fragile. Risc de deteriorare a echipamentului.



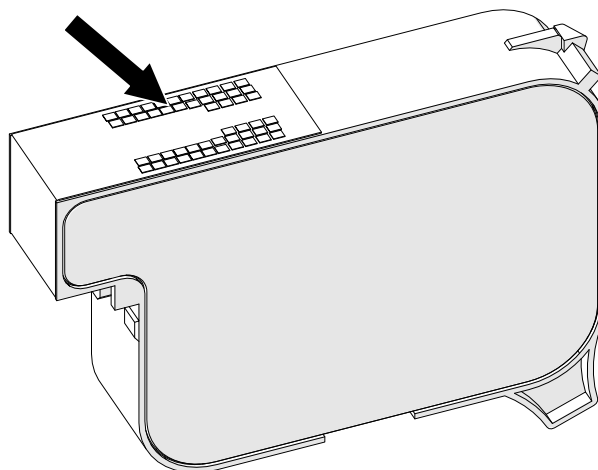
Nu forțați cartușul în capul de imprimare.

Aveți grijă când introduceți cartușul. Dacă forțați introducerea cartușului contra contactelor electrice, puteți rupe contactele de pe placa cu circuite imprimate a capului de imprimare.

Pentru a instala un cartuș de cerneală:

1. Scoateți capacul de protecție de pe cartușul de cerneală.
2. În cazul în care cartușul este nou, curățați contactele electrice cu un șervețel cu etanol pentru a îndepărta protecția anticoroziune.

Notă Cod piesă șervețel curățare: EPT039697



3. Utilizați o cârpă fără scame, nouă sau curată, pentru a șterge duzele cartușului de cerneală la un unghi de 45°.

Notă Unghiul de 45 ° împiedică reziduurile dintr-o duză să contamineze următoarea duză.

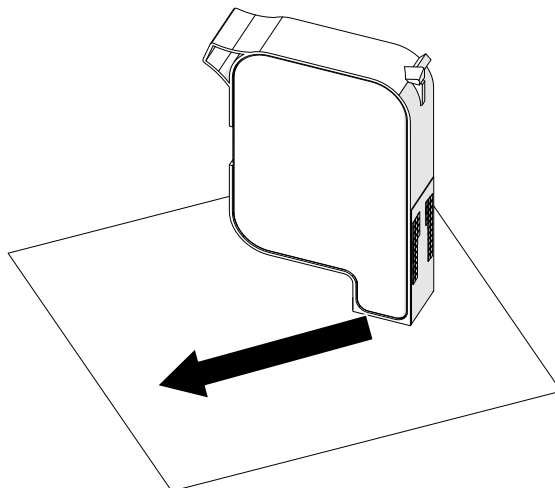
ATENȚIE

Echipament sensibil. Risc de deteriorare a echipamentului.



Nu folosiți un șervețel cu etanol și niciun fel de alte substanțe chimice pentru a curăța duzele cartușelor.

Folosiți o cârpă nouă sau curată fără scame. Folosirea substanțelor chimice pentru curățarea cartușelor poate deteriora duzele.



4. Introduceți cartușul de cerneală în capul de imprimare și închideți încuietoarea acestuia.

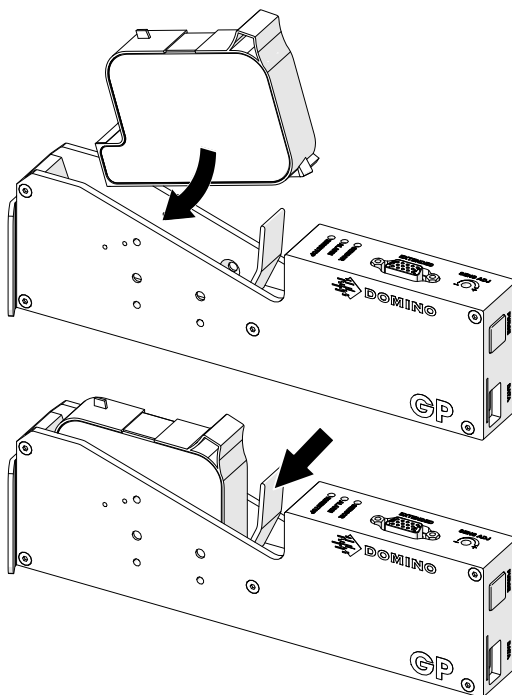
ATENȚIE

Contacte electrice fragile. Risc de deteriorare a echipamentului.

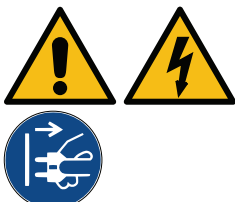



Nu forțați cartușul în capul de imprimare.

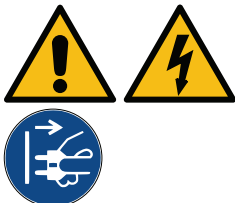
Aveți grijă când introduceți cartușul. Dacă forțați introducerea cartușului contra contactelor electrice, puteți rupe contactele de pe placa cu circuite imprimate a capului de imprimare.



ALIMENTAREA ELECTRICĂ A CONTROLERULUI

AVERTIZARE		Electricitate. Risc de vătămare.
		<p>Opriți echipamentul și deconectați sursa de alimentare înainte de a deconecta sau a executa conexiuni electrice.</p> <p>Odată ce este pornit, controlerul conține componente electrice sub tensiune. Contactul fizic cu componentele electrice sub tensiune poate provoca electrocutarea.</p>

AVERTIZARE		Pericol de obstacol. Risc de vătămare.
		<p>Nu instalați echipamentul, cablurile, tuburile sau accesoriile pe o pasarelă sau într-o locație în care acestea pot cauza un pericol de obstacol.</p> <p>Dacă echipamentul, cablurile, tuburile sau accesoriile sunt instalate pe o pasarelă sau într-o locație unde pot cauza un pericol de obstacol, poate apărea vătămarea corporală a personalului.</p>

ATENȚIE		Electricitate. Risc de deteriorare a echipamentelor.
		<p>Opriți echipamentul și deconectați sursa de alimentare înainte de a deconecta sau a executa conexiuni electrice.</p> <p>Odată ce este pornit, controlerul conține componente electrice sub tensiune.</p> <p>O conexiune electrică incorectă poate deteriora echipamentul.</p>

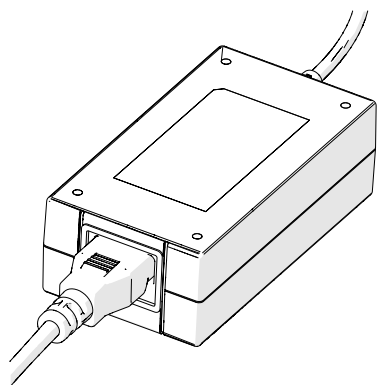
Conectați controlerul și adaptorul alimentării electrice la o sursă de alimentare electrică, folosind un ștecher și o priză adecvate. Asigurați-vă că sursa de alimentare electrică este accesibilă și apropiată de echipament, astfel încât să poată fi deconectată rapid. Dacă se folosește un conector de alimentare cu siguranță fuzibilă, echipați-l cu o siguranță de 5 A. Dacă nu se folosește un conector de alimentare cu siguranță fuzibilă, este necesar un disjuncteur sau o siguranță cu puterea nominală de 5 A.

Alimentarea electrică nu trebuie să aibă zgomot electric. Domino poate oferi sfaturi privind dispozitivele adecvate pentru a asigura o funcționare fără probleme.

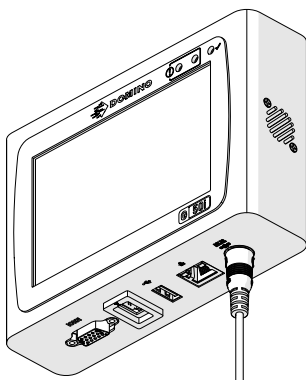
Folosiți numai adaptorul pentru sursa de alimentare cu energie electrică menționată mai jos:

- Producător: MEAN WELL ENTERPRISES CO. LTD
- Model: GST60A24

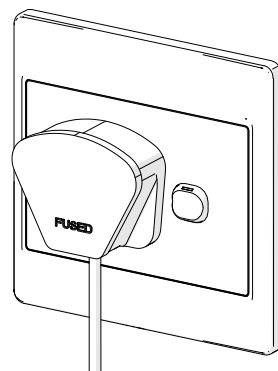
INSTALARE



Adaptor de configurare



Conectați adaptorul la controler

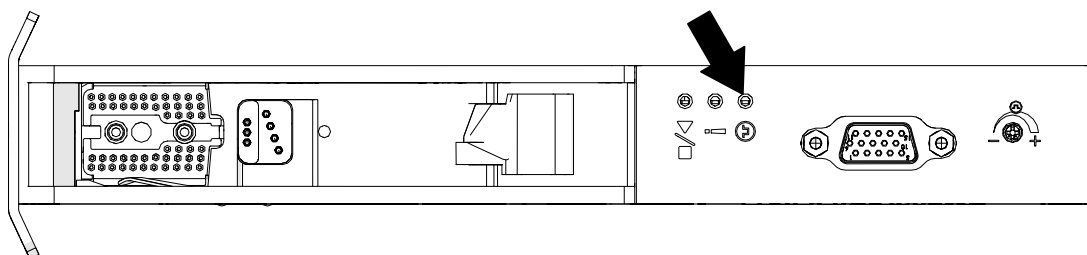


Conectați adaptorul la priză de perete

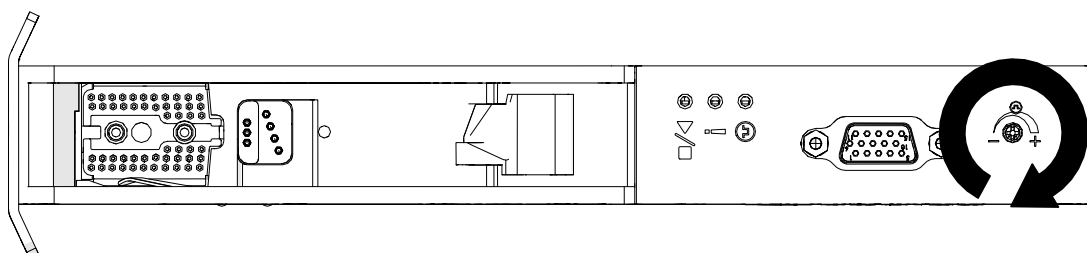
CALIBRAREA SENZORULUI DE DETECTARE A PRODUSULUI DIN CAPUL DE IMPRIMARE

Pentru a calibra senzorul intern de detectare a produsului al capului de imprimare:

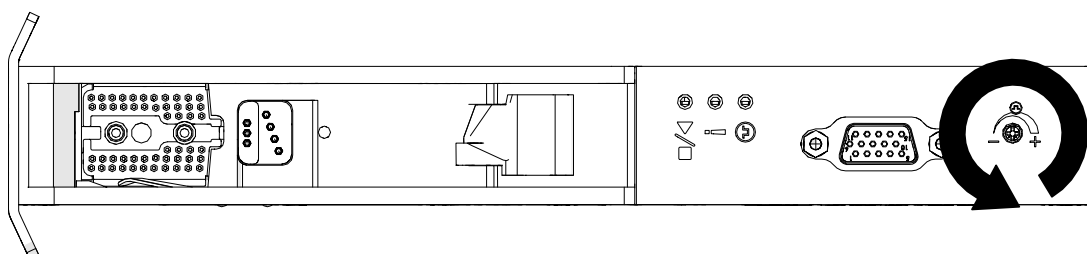
1. Poziționați suprafața de imprimare sau o cutie în fața capului de imprimare astfel încât să acopere senzorul de detectare a produsului.
2. LED-ul senzorului de pe capul de imprimare ar trebui să se aprindă pentru a indica faptul că senzorul a fost declanșat.



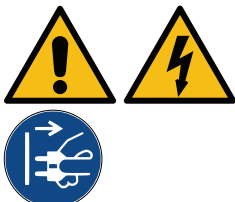
3. Dacă LED-ul senzorului nu s-a aprins, utilizați o șurubelniță mică pentru a roti șurubul de reglare a senzorului de pe capul de imprimare în sens orar până când LED-ul senzorului se aprinde.

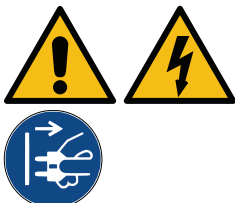


4. Îndepărtați suprafața de imprimare sau cutia din fața capului de imprimare.
5. LED-ul senzorului ar trebui să se stingă acum. Dacă LED-ul senzorului nu s-a stins, rotiți șurubul de reglare a senzorului în sens invers acelor de ceasornic până când LED-ul senzorului se stinge.



CONEXIUNE DISPOZITIV EXTERN

AVERTIZARE	Electricitate. Risc de vătămare.
	<p>Opriți echipamentul și deconectați sursa de alimentare înainte de a deconecta sau a executa conexiuni electrice.</p> <p>Odată ce este pornit, controlerul conține componente electrice sub tensiune. Contactul fizic cu componentele electrice sub tensiune poate provoca electrocutarea.</p>

ATENȚIE	Electricitate. Risc de deteriorare a echipamentelor.
	<p>Opriți echipamentul și deconectați sursa de alimentare înainte de a deconecta sau a executa conexiuni electrice.</p> <p>Odată ce este pornit, controlerul conține componente electrice sub tensiune.</p> <p>O conexiune electrică incorectă poate deteriora echipamentul.</p>

Imprimanta poate funcționa în același timp cu un senzor extern de detectare a produsului, un codificator de arbore și un semnal de alarmă.

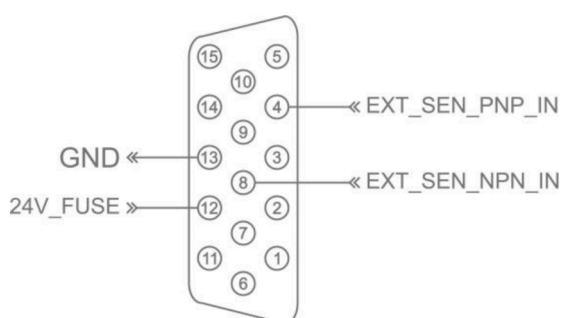
Folosiți o fișă D de tip tată, cu 15 căi, de înaltă densitate, pentru a o conecta la priza IO a controlerului.

Senzor extern de detectare a produsului

Imprimanta acceptă conexiuni NPN și PNP.

Senzorul este alimentat de la priza IO a imprimantei.

După ce a fost conectat senzorul de detectare a produsului, trebuie definite setările imprimantei, vedeți Print Mode - Continuous, și [Declanșator imprimare - Senzor pe pagina 71](#).



#	Valoare
12	Ieșire energie electrică de 24 V DC. Protejată printr-o siguranță de 3 A. Ieșire curent maxim: 1,5 A
13	Împământare

INSTALARE

#	Valoare
4	<p>Intrare externă a senzorului de detectare a produsului pentru conectarea PNP. Activ atunci când intrarea este ridicată. Pentru a utiliza această intrare conectați masa de la semnalul de intrare la masa de pe priza IO a imprimantei.</p>
8	<p>Intrare externă a senzorului de detectare a produsului pentru conectarea NPN. Activ atunci când intrarea este scăzută. Pentru a utiliza această intrare conectați masa de la semnalul de intrare la masa de pe priza IO a imprimantei.</p>

Encoder extern arbore

Se recomandă utilizarea unui encoder extern pentru a măsura viteza liniei de producție. Un encoder de arbore extern se va asigura că se obține cea mai bună calitate de imprimare.

Utilizați numai un encoder de arbore NPN.

Utilizați formula de mai jos pentru a calcula diametrul roții de codificare a arborelui:

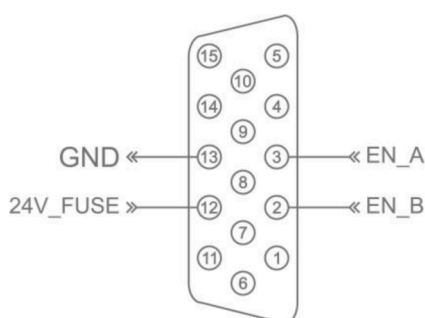
D = Diametrul roții de codificare (inch)

R = PPR al codicatorului (impulsuri pe revoluție)

$$D = R/(\pi \times 600)$$

De exemplu, dacă encoderul are o rezoluție (R) de 3600 PPR, diametrul roții encoderului = 1,90985 Inch (48,5 mm)

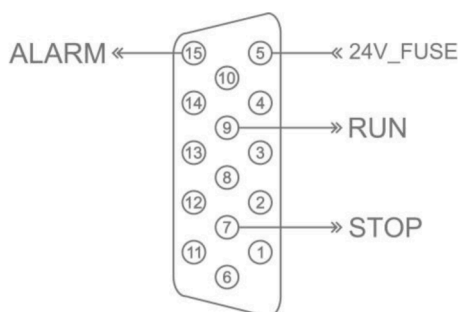
Pentru a configura setările encoderului, consultați [Intrare encoder - Externă pe pagina 68](#).



#	Valoare
12	Ieșire energie electrică de 24 V DC. Protejată printr-o siguranță de 3 A. Ieșire curent maxim: 1,5 A.
13	Împământare
2	Encoder arbore intrare B.
3	Encoder arbore intrare A.

Semnalizator de alarmă

Se poate conecta o baliză de alarmă pentru a permite utilizatorilor să monitorizeze starea imprimantei de la distanță.

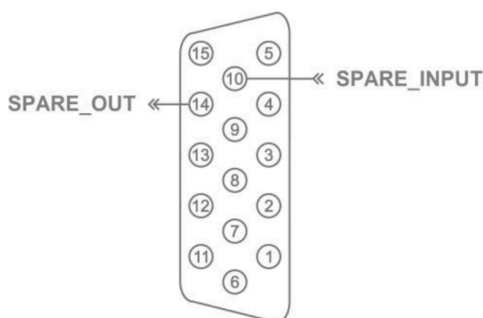


#	Valoare	Descriere
5	24 V	Ieșire energie electrică de 24 V DC. Protejată printr-o siguranță de 3 A. Ieșire curent maxim: 1,5 A.
7	OPRIRE (STOP)	Ieșire de activare a luminii roșii de semnalizare. Ieșire activă joasă, cu scurgere deschisă. rezistor intern de tragere în sus de 47 K Ohm la +24 V. Atunci când această ieșire este activă, imprimanta a oprit imprimarea din cauza unuia dintre motivele de mai jos: <ul style="list-style-type: none"> • Fără cartuș de cerneală • Cartuș de cerneală nevalid • Cartuș de cerneală gol • Limită de viteză • Supraîncărcarea vitezei de imprimare în timp real/VDC
9	RULARE	Ieșire de activare a luminii verzi a semnalizatorului. Ieșire activă joasă, cu scurgere deschisă. rezistor intern de tragere în sus de 47 K Ohm la +24 V. Această ieșire este activă atunci când apare unul dintre motivele de mai jos: <ul style="list-style-type: none"> • Utilizatorul a selectat butonul „Print” (Imprimare). • Imprimanta printează fără probleme.
15	ALARMĂ	Ieșire de activare a luminii verzi a semnalizatorului. Ieșire activă joasă, cu scurgere deschisă. rezistor intern de tragere în sus de 47 K Ohm la +24 V. Această ieșire este activă atunci când imprimanta are o problemă, dar încă poate imprima. De exemplu, nivelul de cerneală poate fi scăzut.

Conexiune IO

Imprimanta poate emite un semnal de ieșire atunci când imprimarea este finalizată.

Pentru a configura semnalul de ieșire, consultați [Semnal IO pe pagina 85](#).



#	Valoare	Descriere
10	Intrare de rezervă	<p>Notă În momentul publicării acestui manual, această intrare nu poate fi utilizată. Nu există suport pentru această intrare în versiunea actuală de software (1.0.3.0). Această intrare poate fi utilizată într-o versiune software viitoare.</p> <p>Rezistor activ jos intern de tragere în sus de 47 K Ohm la +24 V.</p> <p>Pentru a utiliza această intrare conectați masa de la semnalul de intrare la masa de pe priza IO a imprimantei.</p>
14	Ieșire de rezervă	<p>Ieșire activă joasă, cu scurgere deschisă.</p> <p>rezistor intern de tragere în sus de 47 K Ohm la +24 V.</p>

SETĂRI CAP DE IMPRIMARE

Pentru a vizualiza setările capului de imprimare, în *Ecranul de pornire*, selectați pictograma *Setări*.

Calitatea imprimării

Pentru a vizualiza setările de calitate a imprimării:



1. Din *Ecranul de pornire* selectați pictograma *Setări*:
2. Sunt disponibile setările de *Calitate a imprimării* enumerate mai jos:

Nume setare	Descriere
Rezoluție	<p>Setați rezoluția de imprimare: 600x600, 600x300, 600x200, 600x150, 600x120, 600x100, 300x600, 300x300, 300x200, 300x150, 300x120, 300x100, 150x600, 150x300, 150x200, 150x150, 150x120 și 150x100 dpi.</p> <p>Rezoluția va modifica viteza maximă de imprimare. Consultați Tabel viteză de imprimare.</p>
Canal	<p>Selectați care parte a cartușului de cerneală va fi utilizată pentru imprimare:</p> <ul style="list-style-type: none"> • IMPAR: Duzele de pe partea IMPARĂ vor fi folosite numai pentru imprimare. • PAR: Duzele de pe partea PARĂ vor fi folosite numai pentru imprimare. <p>Notă Dacă se utilizează o rezoluție de 600 dpi, ambele părți ale duzei vor imprima împreună.</p>
Direcție	<p>Setați direcția de imprimare a capului de imprimare:</p> <ul style="list-style-type: none"> • De la stânga la dreapta (L2R) • Inversare de la stânga la dreapta (L2RR) • De la dreapta la stânga (R2L) • Inversare de la dreapta la stânga (R2LR)

Aliniere

Pentru a vizualiza setările de aliniere a capului de imprimare:

1. Din *Ecranul de pornire* selectați pictograma *Setări*:



2. Sunt disponibile setările de *Aliniere* enumerate mai jos:

Nume setare	Descriere
Decalaj înainte (mm)	Setați distanța dintre punctul în care este declanșat senzorul de detectare a produsului și punctul în care se realizează imprimarea.
Dezactivați senzorul (mm)	Setați o distanță pentru a dezactiva senzorul de detectare a produsului după ce acesta a fost declanșat. Scopul acestei setări este de a preveni imprimările multiple pe un produs.
Lungime fixă (mm)	Notă Această setare este utilizată dacă setarea „Repeat Times” (Dăți repetate) este diferită de 0 cu „Mod senzor”. Setați distanța dintre 2 imprimări repetate.
Decalaj invers (mm)	Notă Această setare este utilizată dacă este activat modul „Bi-Direcțional”. Consultați Bi-Direcțional pe pagina 72 . Setați distanța pentru a doua imprimare, dintre punctul în care este declanșat senzorul de detectare a produsului și punctul în care se realizează imprimarea.

SETĂRI DE SISTEM

Pentru a vizualiza setările sistemului:

1. Din *Ecranul de pornire* , selectați pictograma *Setări* :



2. Selectați pictograma *Setări de sistem*:



Intrare encoder - intern

Pentru a configura un encoder intern cu o viteză de imprimare fixă:

1. Din *Ecranul de pornire* , selectați pictograma *Setări* :



2. Selectați pictograma *Setări de sistem*:




3. Configurați setarea de *intrare a encoderului* la *Intern*.
4. Reglați setarea *Viteză (m/min)*.

Intrare encoder - Externă

Utilizați această opțiune pentru a măsura viteza liniei de producție cu un encoder de arbore. Pentru a utiliza această opțiune, trebuie conectat un encoder de arbore la controler. Consultați [Encoder extern arbore pe pagina 62](#).

Dacă setările sunt incorecte, calitatea imprimării va fi afectată.

Pentru a configura un encoder extern pentru a măsura viteza liniei de producție:

1. Din *Ecranul de pornire*, selectați pictograma *Setări*: 

2. Selectați pictograma *Setări de sistem*: 

3. Configurați setarea de *intrare a encoderului la Extern*.

4. Configurați setările listate mai jos:

Nume setare	Descriere
Impuls/Revoluție	Introduceți numărul de impulsuri pe care encoderul arborelui le va efectua pentru fiecare revoluție. Valoare implicită: 3600
Diametru (mm)	Introduceți diametrul roții de codificare a arborelui. Valoare implicită 48,51 mm
Reluare encoder	<p>Selectați direcția de rotație a encoderului.</p> <p>Valoare implicită: Auto.</p> <ul style="list-style-type: none"> • Auto (ambele direcții sunt valide) • În sensul acelor de ceasornic • Invers sensului acelor de ceasornic.


Declanșator imprimare - Continuu

Modul de declanșare continuă a imprimării este adesea utilizat în aplicațiile de tipărire pe bandă, pe țeavă sau pe rolă (fără un semn de senzor).

Modul de declanșare a imprimării continue poate fi configurat în 3 moduri diferite:

- Aceasta poate permite imprimantei să funcționeze fără un senzor de detectare a produsului.
- Acesta poate permite ca un semnal de la un senzor de detectare a produsului să declanșeze începerea unui tiraj. Imprimarea va continua până când se apasă pictograma *Stop*.
- Acesta poate lăsa un semnal activ continuu de la un senzor de detectare a produsului, menținând activă imprimarea continuă. Imprimarea va continua până când semnalul senzorului de detectare a produsului se oprește.

Pentru a configura modul de declanșare a imprimării continue:

1. Din *Ecranul de pornire* selectați pictograma *Setări*: 

2. Selectați pictograma *Setări de sistem*: 

3. Setati *declanșatorul de imprimare* pe *Continuu*.

4. Alegeți *modul senzor*:

Intern	Utilizați senzorul de detectare a produsului, încorporat în capul de imprimare, pentru a declanșa imprimarea.
Externă	Utilizați un senzor extern de detectare a produsului care este conectat la priza IO pentru a declanșa imprimarea.

5. Alegeți *modul Continuu*:

Imediat	Imprimați continuu, imediat ce apăsați pictograma de pornire de pe ecranul de pornire. Imprimarea se va opri atunci când se apasă pictograma de oprire. Atunci când acest mod este selectat, nu este necesar un senzor de detectare a produsului.
Nivel	Imprimă continuu atunci când imprimanta primește un semnal activ continuu de la un senzor de detectare a produsului. Când semnalul senzorului de detectare a produsului se oprește, imprimarea se va opri.
Primul declanșator	Utilizați un semnal de senzor de detectare a produsului pentru a declanșa prima imprimare a unei linii de producție. Imprimarea va rămâne continuă după semnalul senzorului de detectare a primului produs. Apăsați pictograma de oprire de pe ecranul principal pentru a opri imprimarea.

6. Dacă *modul Continuu* este setat pe *Nivel*, alegeți *modul Nivel*:

Ignorați datele	Imprimați în mod continuu aceleași date de la prima imprimare atunci când senzorul este menținut activ. Datele noi vor fi ignorate.
-----------------	---

INSTALARE

Păstrați datele	Imprimă date noi în fiecare etichetă atunci când senzorul este activ.
-----------------	---

Declanșator imprimare - Senzor

Modul de declanșare al senzorului de imprimare poate fi configurat în 2 moduri diferite:

- Utilizați senzorul de detectare a produsului, încorporat în capul de imprimare, pentru a declanșa imprimarea.
- Utilizați un senzor extern de detectare a produsului conectat la priza IO pentru a declanșa imprimarea.

Un singur declanșator de imprimare poate declanșa începutul uneia sau mai multor imprimări.

Pentru a configura modul de declanșare a imprimării senzorului:

1. Din *Ecranul de pornire* selectați pictograma *Setări*:



2. Selectați pictograma *Setări de sistem*:



3. Setați declanșatorul de *imprimare la Senzor*.

4. Alegeți *modul senzor*:

Intern	Utilizați senzorul de detectare a produsului, încorporat în capul de imprimare, pentru a declanșa imprimarea.
Externă	Utilizați un senzor extern de detectare a produsului conectat la priza IO pentru a declanșa imprimarea.

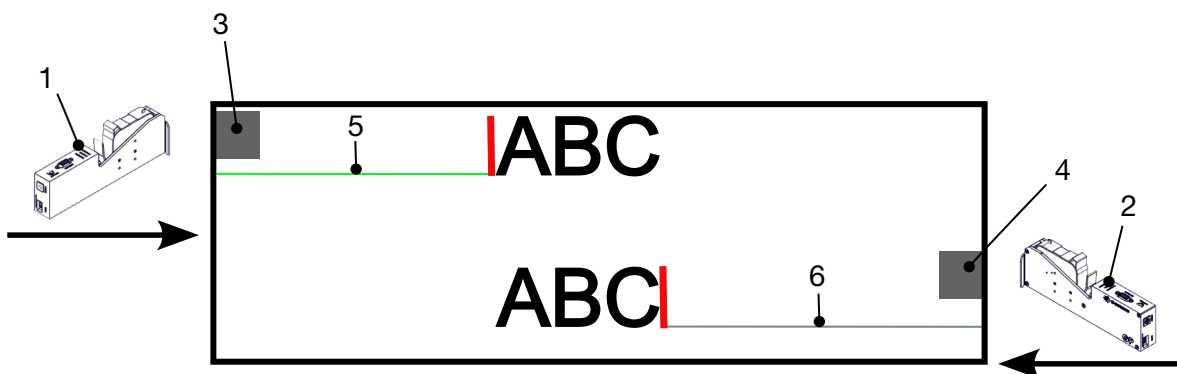
5. Setați valoarea *Senzorului de repetare*. Această setare definește numărul de repetări ale unei imprimări după fiecare declanșare a imprimării. De exemplu, dacă *senzorul de repetare* este setat la 1, se va efectua o imprimare după o declanșare a imprimării. De exemplu, dacă *senzorul de repetare* este setat la 2, se va efectua o imprimare și apoi aceasta se va repeta după o declanșare a imprimării.

Bi-Direcțional

Imprimarea bidirecțională permite schimbarea direcției de imprimare de la „stânga la dreapta” și apoi de la „dreapta la stânga”.



Folosiți setarea *Decalaj înainte (mm)* [5] pentru a seta poziția de imprimare ca „de la stânga la dreapta”. Consultați [Aliniere pe pagina 66](#).

Folosiți setarea *Decalaj înapoi (mm)* [6] pentru a seta poziția de imprimare ca „de la dreapta la stânga”. Consultați [Aliniere pe pagina 66](#).



#	Descriere
1	Direcția capului de imprimare/liniei de producție (de la stânga la dreapta).
2	Direcția capului de imprimare/liniei de producție (de la dreapta la stânga).
3	Marcajul senzorului 1
4	Marcajul senzorului 2
5	Setarea decalajului înainte (mm)
6	Setarea decalajului înapoi (mm)

Pentru a activa modul Bi-Direcțional:



1. Din *Ecranul de pornire* selectați pictograma *Setări*: 
2. Selectați pictograma *Setări de sistem*: 
3. Activați modul *Bi-Direcțional*.
4. Ajustați valoarea *Timp*, pentru a seta numărul de imprimări care vor fi efectuate înainte ca direcția de imprimare să se schimbe.

Comutare automată canal

Notă Această setare nu este disponibilă dacă este activată viteza ridicată.

Această setare va schimba automat rândul de duze care este utilizat pentru imprimare.

Pentru a activa și configura canalul de comutare automată:



1. Din *Ecranul de pornire*, selectați pictograma *Setări*: 
2. Selectați pictograma *Setări de sistem*: 
3. Porniți *canalul de comutare automată*
4. Ajustați valoarea *Prints per channel (Imprimări pe canal)*, pentru a seta câte imprimări vor fi realizate folosind o parte, înainte de a trece la cealaltă parte (Interval: 2-255).

Viteză ridicată

Notă Activarea acestei setări va dezactiva Canalul de comutare automată.

Viteza mare permite imprimantei să imprime la o rezoluție de mare viteză. Atunci când această setare este activată, viteza de imprimare poate fi dublată în comparație cu rezoluția normală.

Pentru a activa viteza ridicată:

1. Din *Ecranul de pornire*, selectați pictograma *Setări*: 
2. Selectați pictograma *Setări de sistem*: 
3. Porniți *viteza ridicată*.

Imprimare imagine statică

Performanța imprimării poate fi îmbunătățită prin imprimarea modelului de etichetă ca imagine statică.

Pentru a activa imprimarea imaginii statice:

1. Din *Ecranul de pornire*, selectați pictograma *Setări*:



2. Selectați pictograma *Setări de sistem*:



3. Activați *Imprimare imagine statică*.

Unghi de înclinare

Imprimarea poate fi înclinată la un anumit unghi. Acest lucru permite instalarea capului de imprimare în unghiuri care nu sunt la 90° față de suprafața de imprimare.

Pentru a activa și regla unghiul de înclinare:

1. Din *Ecranul de pornire* selectați pictograma *Setări*:



2. Selectați pictograma *Setări de sistem*:



3. Activați *Unghiul de înclinare*.

4. Ajustați valoarea *Unghi(°)* (Interval: -25 la 25).



Jet automat (Purjare duză)

Purjarea automată este destinată utilizării cu cerneluri cu uscare rapidă și în medii cu temperatură ridicată sau murdare. Are rolul de a preveni uscarea cernelii în duze și omiterea imprimării unor documente atunci când linia de producție repornește după o pauză temporară.

Atunci când se produce o purjare automată, cantități foarte mici de cerneală vor fi eliminate din duzele cartușului. Cernela poate marca elementele care sunt aproape de capul de imprimare.

-
- | | |
|------|--|
| Note | <ol style="list-style-type: none"> 1. Se recomandă să activați întotdeauna această funcție, pentru a vă asigura de o calitate ridicată a imprimării. 2. Valoarea recomandată pentru <i>Temporizator (s)</i> este între 15 și 20 de secunde. 3. Funcția de jet automat va funcționa și când se imprimă și când nu se imprimă. 4. Jetul automat este diferit de funcția de purjare. Jetul automat va curăța automat duzele la intervale regulate. Purjarea este o funcție manuală. |
|------|--|
-

Pentru a activa și configura jetul automat:



1. Din *Ecranul de pornire* selectați pictograma *Setări*: 
2. Selectați pictograma *Setări de sistem*: 
3. Porniți funcția *Auto jet*.
4. Ajustați valoarea *Temporizatorului (s)* pentru a seta timpul dintre fiecare purjare automată a jetului în secunde.
5. Reglați valoarea *Număr de coloane* pentru a seta numărul de minute între ciclurile din modul de pornire.

În timp real

Activați această setare pentru a codifica șablonul de etichetă și a trimite datele către capul de imprimare în timp real.

Valoarea implicită a timpului de resetare este de 1 secundă. Acest lucru înseamnă că datele vor fi actualizate în fiecare secundă. Valoarea timpului de resetare este setată în secunde. Intervalul pentru această setare este de la 1 la 60 de secunde.

Pentru a activa modul În timp real:

1. Din *Ecranul de pornire* selectați pictograma *Setări*: 
2. Selectați pictograma *Setări de sistem*: 
3. Porniți funcția *În timp real*.
4. Reglați setarea *Timp de resetare (s)* pentru a stabili cât de des vor fi actualizate datele în secunde.

SETĂRI AVANSATE

Pentru a vizualiza setările avansate:

1. Din *Ecranul de pornire*, selectați pictograma *Setări*:



2. Selectați pictograma *Setări avansate*:



Afișaj

Pentru a configura setările afișajului:

1. Din *Ecranul de pornire*, selectați pictograma *Setări*:



2. Selectați pictograma *Setări avansate*:



3. Activați sau dezactivați setările descrise mai jos:

Nume setare	Descriere
Amintiți-vă de imprimare	Dacă această setare este activată, atunci când începe imprimarea se va utiliza șablonul de etichetă anterior, iar toate contoarele vor continua de la valoarea lor anterioară.
Afișare date de imprimare	Dacă această setare este activată, datele care au fost tipărite dintr-o bază de date vor fi afișate pe ecranul principal.
Previzualizare în timp real	Dacă această setare este activată, pe ecranul de pornire va fi afișată o imagine de previzualizare a imprimării.

Mod utilizator (Securitate)

Activați această funcție pentru a forța utilizatorii să se conecteze la imprimantă cu un nume de utilizator și o parolă.

Atunci când această funcție este activată, un utilizator de nivel administrator poate:

- Crea utilizatori noi
- Edita permisiunile utilizatorilor & parolele
- Bloca utilizatori
- Șterge utilizatori.

Pentru a activa modul utilizator:

1. Din *Ecranul de pornire*, selectați pictograma *Setări*:



2. Selectați pictograma *Setări avansate*:



3. Activați *modul utilizator*.

4. Reporniți imprimanta.

5. Atunci când imprimanta pornește, utilizați numele de utilizator și parola de administrator implicate de mai jos pentru a vă conecta:

Nume utilizator:	Administrator
Parolă:	admin@2021

Schimbați parola

Toți utilizatorii își pot schimba propria parolă, atunci când sunt conectați.

Dacă parola unui grup de utilizatori este uitată, un utilizator de nivel admin poate să reseteze parola. Consultați [Editare Utilizator pe pagina 81](#).

Dacă parola de nivel de admin este uitată, contactați biroul local de asistență Domino pentru a debloca imprimanta.

Pentru a modifica parola utilizatorului conectat:

1. Din ecranul *inițial* selectați pictograma *Utilizator*:
2. Selectați *Schimbare parolă*.
3. Introduceți parola curentă.
4. Introduceți o nouă parolă.
5. Confirmați noua parolă.
6. Selectați *OK*.



Deconectare

Pentru a vă deconecta:

1. Selectați numele de utilizator din colțul din dreapta jos al interfeței cu utilizatorul.
2. Selectați *Deconectare*.
3. Selectați *Da*.

Creare Utilizator

Dacă modul utilizator este activat, un utilizator de nivel Admin poate crea noi utilizatori.

Pentru a crea un utilizator nou:

1. Conectați-vă ca utilizator de nivel Admin.

2. Din ecranul *inițial* selectați pictograma *Utilizator*:



3. Selectați fila *Utilizator & Permisii*.

4. Selectați pictograma *Creare utilizator*:



5. Ajustați setările listate mai jos:

Nume	Descriere
Nume de utilizator	Introduceți numele noului utilizator. <ul style="list-style-type: none"> Numele trebuie să înceapă cu o literă Lungime nume: 6 până la 100 caractere Caractere valide: Caractere alfanumerice și simbolul punct.
Nivel utilizator	Selectați nivelul utilizatorului: <ul style="list-style-type: none"> Admin Supervizor Tehnic Operator.
Parolă	Introduceți parola noului utilizator.
Confirmați parola	Confirmați parola noului utilizator.
Permisii	Vizualizați sarcinile pe care noul utilizator are voie să le îndeplinească. Pentru a modifica permisiunile utilizatorului, modificați setarea <i>Nivel utilizator</i> .

6. Selectați *Creare*.

Editare Utilizator

Dacă modul utilizator este activat, un utilizator de nivel Admin poate edita conturile utilizatorilor.

Pentru a edita un utilizator:

1. Conectați-vă ca utilizator de nivel Admin.

2. Din ecranul *inițial* selectați pictograma *Utilizator*:



3. Selectați fila *Utilizator & Permisii*.

4. Selectați pictograma *Editare utilizator*:



5. Ajustați setările listate mai jos:

Nume	Descriere
Nivel utilizator	Selectați nivelul utilizatorului: <ul style="list-style-type: none"> • Admin • Supervizor • Tehnic • Operator.
Schimbați parola	Afișați setările pentru <i>Parolă</i> și <i>Confirmare parolă</i> .
Parolă	Modificați parola utilizatorului.
Confirmați parola	Confirmați noua parolă a utilizatorului.
Permisii	Vizualizați sarcinile pe care utilizatorul are voie să le îndeplinească. Pentru a modifica permisiunile utilizatorului, modificați setarea <i>Nivel utilizator</i> .

6. Selectați *Salvare*.

Blocare Utilizator

Dacă modul utilizator este activat, un utilizator de nivel Admin poate bloca/debloca conturile utilizatorilor. Dacă un cont de utilizator este blocat, utilizatorul nu se va putea autentifica până când un utilizator de nivel Admin deblochează contul.



Pentru a bloca/debloca un utilizator:

1. Conectați-vă ca utilizator de nivel Admin.

2. Din ecranul *inițial* selectați pictograma *Utilizator*: 

3. Selectați fila *Utilizator & Permișiune*.

4. Selectați o pictogramă pentru a bloca sau debloca utilizatorul:

	Utilizatorul este blocat. Selectați pentru a debloca utilizatorul.
	Utilizatorul este deblocat. Selectați pentru a bloca utilizatorul.

5. Selectați *OK*.

Ștergere utilizator

Dacă modul utilizator este activat, un utilizator de nivel Admin poate șterge alți utilizatori.

Pentru a șterge un utilizator:

1. Conectați-vă ca utilizator de nivel Admin.

2. Din ecranul *inițial* selectați pictograma *Utilizator*: 

3. Selectați fila *Utilizator & Permișiune*.



4. Selectați pictograma *Ștergere utilizator*: 

5. Selectați *Da*.

La distanță

Această setare permite utilizatorilor să se conecteze la imprimantă de la distanță din browserul web al unui PC, laptop, tabletă sau dispozitiv mobil (smart phone).

Pentru a activa funcția la distanță:

1. Din *Ecranul de pornire* , selectați pictograma *Setări* : 
2. Selectați pictograma *Setări avansate*: 
3. Activați *La distanță*.
4. După ce această configurare este activată, configurați setările de rețea ale imprimantei, consultați [Setări de rețea pe pagina 96](#).

De înaltă calitate

Atunci când este activată, această setare va întuneca eticheta imprimată cu 30%.

Pentru a activa funcția de înaltă calitate:

1. Din *Ecranul de pornire*, selectați pictograma *Setări*:



2. Selectați pictograma *Setări avansate*:



3. Porniți funcția *De înaltă calitate*.

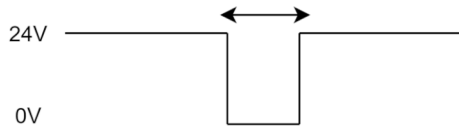
Semnal IO

Activați această funcție pentru a regla lățimea impulsului semnalului de ieșire care este trimis după ce se realizează imprimarea.



Atunci când ieșirea nu este activă, semnalul este ridicat (24 V).

Atunci când ieșirea este activă, semnalul este scăzut (0 V).

Lățimea impulsului semnalului IO este ilustrată în diagrama de mai jos:



Pentru a activa semnalul IO și a regla lățimea impulsului de ieșire:


1. Din *Ecranul de pornire*, selectați pictograma *Setări*: 
2. Selectați pictograma *Setări avansate*: 
3. Porniți *semnalul IO*.
4. Reglați valoarea *Lățime impuls de ieșire (ms)*, pentru a seta lățimea ieșirii în milisecunde.

Copie de rezervă și restabilire

Setările imprimantei pot fi copiate și restaurate de pe un dispozitiv de memorie USB.

De asemenea, este posibil să readuceți imprimanta la setările implicite din fabrică.

Pentru a utiliza configurările copie de rezervă și restabilire:

1. Din *Ecranul de pornire*, selectați pictograma *Setări*: 

2. Selectați pictograma *Setări avansate*: 


3. Selectați una dintre opțiunile descrise în tabelul de mai jos:

Setare	Descriere
Copie de rezervă	<p>Notă Conectați un dispozitiv de memorie USB înainte de a selecta această opțiune.</p> <p>Efectuați o copie de rezervă a setărilor imprimantei pe un dispozitiv de memorie USB conectat.</p>
Restabilire	<p>Notă Conectați un dispozitiv de memorie USB care are fișierul de restabilire salvat, înainte de a selecta această opțiune.</p> <p>Restaurați setările imprimantei de pe un dispozitiv de memorie USB conectat.</p>
Resetarea valorilor implicite din fabrică	Resetați imprimanta la Setări implicită din fabrică.

Comune

Setările comune configurează limba, aspectul tastaturii și ora imprimantei. Setările comune includ, de asemenea, configurarea unor valori implicite de bază utilizate la crearea unui șablon de etichetă.

Pentru a configura setările comune:

1. Din *Ecranul de pornire* selectați pictograma *Setări* : 

2. Selectați pictograma *Setări avansate*: 

3. Ajustați setările listate mai jos:

Nume	Descriere
Nume font	Pentru a seta fontul implicit pentru obiectele de șablon ale etichetei.
Dimensiune font	Pentru a seta dimensiunea implicită a fontului pentru obiectele de șablon ale etichetei.
Unitate	Setați sistemul de unități de măsură implicit: <ul style="list-style-type: none"> • Milimetru • Centimetru • Inchi.
Monedă principală	Setați moneda implicită.
Limba	Setați limba interfeței cu utilizatorul.
Regiune	Setați data/ora regiunii lingvistice.
Cifre standard	Setați tipul de font al contorului: <ul style="list-style-type: none"> • Latin • Arabic
Configurație tastatură	Setați tipul de tastatură pentru designerul de șabloane de etichete.
Data	Setați data și ora sistemului.
Fus orar	Setați fusul orar al sistemului.
Sincronizați ora	Notă Pentru a utiliza această funcție, imprimanta trebuie să fie conectată la internet. Sincronizați ceasul sistemului cu un server de oră de pe internet.

Configurarea comenzilor de imprimare

Atunci când apare o alertă a imprimantei, imprimanta poate reacționa în trei moduri diferite:

- Declanșează o avertizare
- Oprește imprimarea
- Ignoră avertizarea.

Utilizatorul poate alege modul în care imprimanta va reacționa la fiecare alertă prin ajustarea setărilor de configurare a comenzilor de imprimare.

Pentru a seta configurarea comenzilor de imprimare:

1. Din *Ecranul de pornire* selectați pictograma *Setări*:



2. Selectați pictograma *Setări avansate*:



3. Selectați *Configurarea controalelor de imprimare*.

4. Setați acțiunile pentru elementele enumerate mai jos:

Nume	Descriere
Limită de viteză	Selectați ce se va întâmpla atunci când viteza liniei de producție depășește limita maximă de viteză a imprimantei.
Timpul de așteptare a datelor de recepție	Selectați ce se va întâmpla dacă imprimanta nu primește date VDC (conexiune de date variabile) într-un anumit interval de timp.
Date întârziere	Selectați ce se va întâmpla atunci când apare un declanșator de imprimare în timpul imprimării.
Date goale	Selectați ce se va întâmpla dacă se declanșează o imprimare, dar imprimanta nu a primit date variabile.
Fără cartuș	Selectați ce se va întâmpla atunci când nu există niciun cartuș de cerneală în capul de imprimare.
Cartuș nevalid	Selectați ce se va întâmpla în cazul în care cartușul de cerneală nu este valid.
Blocare cartușe	Selectați ce se va întâmpla în cazul în care cartușul de cerneală este blocat...
Cerneală epuizată	Selectați ce se va întâmpla în cazul în care cartușul de cerneală este gol.
Cerneală scăzută	Selectați ce se va întâmpla dacă nivelul de cerneală este scăzut.

SETĂRI VDC

Pentru a vizualiza setările VDC (conexiune variabilă de date):

1. Din *Ecranul de pornire* selectați pictograma *Setări* :



2. Selectați pictograma *Setări VDC*:



VDC (conexiune variabilă de date)

VDC (captura de date variabile) permite ca părți predefinite ale unei etichete (obiecte de baze de date și obiecte grafice dinamice) să fie completate cu date trimise de un dispozitiv extern. Datele sunt stocate într-o coadă-tampon în memoria imprimantei înainte de imprimare.

Dacă imprimarea se oprește atunci când VDC este în curs de utilizare, coada tamponului de date al imprimantei va fi golită. Datele vor trebui să fie transmise din nou către imprimantă.

Datele pot fi trimise către imprimantă prin intermediul uneia dintre metodele enumerate mai jos:

- TCP/IP
- COM (RS485)
- INTRARE
- Cititor de coduri de bare (conectat prin USB)

-
- Note
1. Pentru a crea un obiect text care utilizează date VDC în etichetă, consultați [Obiect bază de date VDC pe pagina 123](#).
 2. Pentru a crea un obiect de grafică care utilizează date VDC în etichetă, consultați [VDC obiect grafic dinamic pe pagina 138](#).
-

Pentru a activa și configura VDC:

1. Din *Ecranul de pornire* selectați pictograma *Setări* :



2. Selectați pictograma *Setări VDC*:



3. Porniți VDC.

4. Ajustați setările listate mai jos:

Nume	Descriere
Mod	<p>Selectați ce acțiune va avea loc atunci când imprimanta primește date:</p> <ul style="list-style-type: none"> • <i>Imprimă toate</i> - Imprimă toate mesajele de la expeditor. După tipărirea ultimului mesaj, imprimanta va trece la starea „NO DATA (NU EXISTĂ DATE)” și va aștepta noi date. Dacă senzorul de detectare a produsului este declanșat atunci când nu există date, imprimanta se va opri și va afișa o eroare. • <i>Imprimare ultimul</i> - Imprimă numai ultimul mesaj de la expeditor. • <i>Imprimă ultimul și repetă</i> - Imprimă numai ultimul mesaj de la expeditor și continuă să imprime ultimul mesaj până când se primesc mesaje noi.
Tip date	<p>Selectați tip de date VDC:</p> <ul style="list-style-type: none"> • JSON • Date brute • Personalizare.
Conexiune	<p>Selectați metoda de conectare:</p> <ul style="list-style-type: none"> • TCP/IP • COM (RS485) • INTRARE • Cititor de coduri de bare (conectat prin USB).
Răspuns Date VDC	<p>Activați această funcție pentru a trimite un răspuns la expeditor atunci când sunt tipărite date VDC.</p>
Răspuns comandă VDC	<p>Activați această funcție pentru a trimite un răspuns la expeditor atunci când sunt imprimate date VDC.</p>
Port controler	<p>Notă Această setare este validă numai dacă <i>Conexiunea</i> este setată la <i>TCP/IP</i>.</p> <p>Selectați portul de comunicare al imprimantei. Implicit: 2030</p>
Port COM	<p>Notă Această setare este validă numai dacă <i>Conexiunea</i> este setată la <i>COM</i>.</p> <p>Selectați portul de comunicare al imprimantei. Implicit: COM0</p>

INSTALARE


Nume	Descriere
Biți de date	<p>Notă Această setare este validă numai dacă <i>Conexiunea</i> este setată la <i>COM</i>.</p> <p>Selectați numărul de biți de date din fiecare caracter:</p> <ul style="list-style-type: none"> • 4 • 5 • 6 • 7 • 8.
Paritate	<p>Notă Această setare este validă numai dacă <i>Conexiunea</i> este setată la <i>COM</i>.</p> <p>Selectați tipul de bit de paritate preconizat.</p> <p>Un bit de paritate este un bit de date suplimentar care va fi trimis odată cu fiecare caracter de date pentru a detecta erorile din transmisie:</p> <ul style="list-style-type: none"> • Niciunul- Nu se va preconiza niciun tip de paritate • Par - Bitul de paritate va fi întotdeauna par • Marcă - Bitul de paritate va fi întotdeauna 1 • Impar - Bitul de paritate va fi întotdeauna impar • Spațiu - Bitul de paritate va fi întotdeauna 0.
Rată Baud	<p>Notă Această setare este validă numai dacă <i>Conexiunea</i> este setată la <i>COM</i>.</p> <p>Selectați viteza de transmisie între imprimantă și dispozitivul la care este conectată imprimanta:</p> <ul style="list-style-type: none"> • 9600 • 19.200 • 38.400 • 57.600 • 115200.
Biți de oprire	<p>Notă Această setare este validă numai dacă <i>Conexiunea</i> este setată la <i>COM</i>.</p> <p>Selectați numărul de biți de stop care vor fi trimiși la sfârșitul fiecărui caracter pentru a permite detectarea finalului caracterului:</p> <p>1, sau 2.</p>

Regulă

Setările regulilor definesc modul în care sunt tratate datele primite. Setările disponibile sunt diferite în funcție de tipul de date selectat.

Setări ale regulilor pentru datele JSON

Pentru a configura o regulă pentru datele Json sau Raw:

1. Din *Ecranul de pornire* selectați pictograma *Setări* : 

2. Selectați pictograma *Setări VDC* : 

3. Setati *tipul de date* la *Json* sau *Raw*.

4. Derulați în jos până la *Setările regulii*.

5. Ajustați setările listate mai jos:

Nume	Descriere
Caracter divizat	Alegeți caracterul care este utilizat pentru a separa fiecare element de date din pachetul de date.
Codificare	Alegeți modul de codificare al pachetului de date.

Setări ale regulilor pentru datele de Personalizare

Pentru tipul de date personalizat, setările regulilor definesc ce parte a pachetului de date va fi tipărită.

Datele pot fi selectate pentru imprimare prin alegerea octeților numerici de date din pachetul de date care vor fi tipăriți. De asemenea, pot fi utilizate caractere pentru a marca începutul și sfârșitul datelor imprimabile.

Biți de date

Pentru a configura *regula* folosind opțiunea *Biți de date* atunci când *Tipul de date* este *Personalizare*:

1. Din *Ecranul de pornire* selectați pictograma *Setări* :



2. Selectați pictograma *Setări VDC*:



3. Setati *tipul de date* la *Personalizare*.
4. Derulați în jos până la *Setările regulii*.
5. Selectați *Configurările*.
6. Setati *tipul de date* *Get* la *Biți de date*.
7. Setati *lungimea pachetului* la numărul de octeți din pachetul de date. În cazul în care pachetul de date este mai scurt/lung decât această lungime, datele nu vor fi acceptate. De exemplu, în pachetul de date de mai jos, *lungimea pachetului* trebuie setată la 16:

Date:	S	T	\$	A	B	#	8	.	6	k	g	\$	C	D	E	N
Bit #:	0	1	2	3	4	5	6	7	8	9	10	11	12	13	14	15

8. Utilizați opțiunile *câmpului VDC* pentru a seta câte obiecte de date variabile vor fi tipărite pe etichetă. De exemplu, dacă eticheta va conține 1 obiect de date variabile, bifați *VDC1*.
9. Folosiți setările *Biți de pornire* și *Biți de sfârșit* pentru a alege primul și ultimul octet al pachetului de date care urmează să fie imprimat. În exemplul pachetului de date de mai jos, pentru a imprima "8,6 kg", setați *Biți de pornire* la 6 și *Biți de sfârșit* la 10:

Date:	S	T	\$	A	B	#	8	.	6	k	g	\$	C	D	E	N
Bit #:	0	1	2	3	4	5	6	7	8	9	10	11	12	13	14	15

Caractere

Pentru a configura *regula* folosind opțiunea *Caractere* atunci când *Tipul de date* este *Personalizare*:

1. Din *Ecranul de pornire* selectați pictograma *Setări* :



2. Selectați pictograma *Setări VDC*:



3. Setati *tipul de date* la *Personalizare*.
4. Derulați în jos până la *Setările regulii*.
5. Selectați *Configurările*.
6. Setati *tipul de date* *Get* la *Caractere*.
7. Setati *lungimea pachetului* la numărul de biți din pachetul de date. În cazul în care pachetul de date este mai scurt/lung decât această lungime, datele nu vor fi acceptate. De exemplu, în pachetul de date de mai jos, *lungimea pachetului* trebuie setată la 16:

Date:	S	T	\$	A	B	#	8	.	6	k	g	\$	C	D	E	N
Bit #:	0	1	2	3	4	5	6	7	8	9	10	11	12	13	14	15

8. Setarea *Prefix* poate fi utilizată pentru a seta caracterele care marchează începutul pachetului de date. De exemplu, în pachetul de date de mai jos, *Prefix* trebuie setată la *ST*:

Date:	S	T	\$	A	B	#	8	.	6	k	g	\$	C	D	E	N
Bit #:	0	1	2	3	4	5	6	7	8	9	10	11	12	13	14	15

9. Setarea *Sufix* poate fi utilizată pentru a seta caracterele care marchează sfârșitul pachetului de date. De exemplu, în pachetul de date de mai jos, *Sufix* trebuie setată la *EN*:

Date:	S	T	\$	A	B	#	8	.	6	k	g	\$	C	D	E	N
Bit #:	0	1	2	3	4	5	6	7	8	9	10	11	12	13	14	15

10. Utilizați opțiunile *câmpului VDC* pentru a seta câte obiecte de date variabile vor fi tipărite pe etichetă. De exemplu, dacă eticheta va conține 1 obiect de date variabile, bifați doar *VDC1*.

11. Utilizați setările *Caractere de început* și *Caractere de sfârșit* pentru a defini începutul și sfârșitul datelor imprimabile. În exemplul pachetului de date de mai jos, pentru a imprima "8,6 kg", setati *caracterele de început* la *\$AB#* și *caracterele de sfârșit* la *\$CD*:

Date:	S	T	\$	A	B	#	8	.	6	k	g	\$	C	D	E	N
Bit #:	0	1	2	3	4	5	6	7	8	9	10	11	12	13	14	15

Monitorizare

Atunci când se utilizează VDC, această funcție permite utilizatorului să obțină informații în timp real despre imprimantă precum viteza, starea imprimantei, paginile tipărite, starea capului de imprimare etc.

Pentru a activa și configura monitorul:

1. Din *Ecranul de pornire* selectați pictograma *Setări*:



2. Selectați pictograma *Setări VDC*:



3. Porniți *Monitorul*.

4. Ajustați setările listate mai jos:

Nume	Descriere
Răspuns	<p>Selectați modul în care imprimanta va răspunde la solicitările de stare a imprimantei:</p> <ul style="list-style-type: none"> • <i>Interval de timp</i> - Răspundeți la cererile de stare într-o perioadă de timp specificată de utilizator. • <i>Fiecare imprimare</i> - Răspundeți la cererile de stare după fiecare imprimare.
Lungime interval (mm)	<p>Dacă <i>Răspuns</i> este setat la <i>Interval de timp</i>, setați perioada de timp permisă pentru ca imprimanta să răspundă la solicitarea de stare.</p>

SETĂRI DE REȚEA

Imprimanta poate fi controlată prin rețea prin intermediul browserului web al unui PC, al unui laptop, al unei tablete sau al unui dispozitiv mobil (telefon inteligent). Pentru a face acest lucru, asigurați-vă că setarea de la distanță este activată, consultați [La distanță pe pagina 83](#).

Pentru a vizualiza setările de rețea:

1. Din *Ecranul de pornire* selectați pictograma *Setări* :



2. Selectați pictograma *Setări de rețea*:



Adresa IP

Pentru a configura adresa IP a imprimantei:

1. Din *Ecranul de pornire* selectați pictograma *Setări* :



2. Selectați pictograma *Setări de rețea*:



3. Ajustați setările listate mai jos:

Nume	Descriere
Dinamic	<p>Selectați dacă imprimanta va obține automat o adresă IP din rețeaua conectată sau va utiliza o adresă IP statică:</p> <ul style="list-style-type: none"> • <i>Pornit</i> - obține automat o adresă IP din rețeaua conectată sau va utiliza o adresă IP statică. • <i>Dezactivat</i> - Setati o adresă IP statică.
IP	<p>Adresa IP a imprimantei:</p> <ul style="list-style-type: none"> • Dacă opțiunea <i>Dinamic</i> este <i>dezactivată</i>, obțineți o adresă IP de la administratorul de rețea. • Asigurați-vă că adresa IP se află în același interval ca și alte dispozitive din rețea. • Asigurați-vă că adresa nu intră în conflict cu niciun alt dispozitiv din rețea.
Mască subnet	<p>Setare mască subnet. Mască subnet trebuie să se potrivească cu cea a altor dispozitive din aceeași rețea. Implicit: 255.255.255.0</p>
Gateway implicit	<p>Dacă imprimanta trebuie să comunice cu dispozitive dintr-o altă rețea (sau de pe internet), introduceți adresa IP a gateway-ului implicit al rețelei (router).</p>

4. Selectați *Salvare*.

Adresă server DNS

Pentru a configura adresa serverului DNS (Domain Name System):

1. Din *Ecranul de pornire* selectați pictograma *Setări* :



2. Selectați pictograma *Setări de rețea*:






3. Ajustați setările listate mai jos:

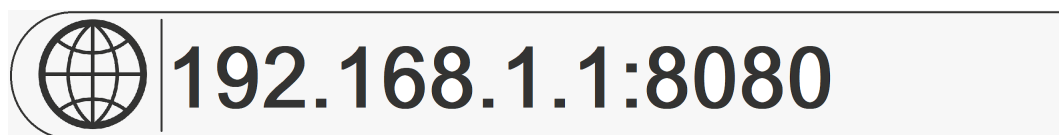
Nume	Descriere
Dinamic	<p>Selectați dacă imprimanta va obține automat o adresă IP din rețeaua conectată sau dacă va utiliza o adresă IP statică:</p> <ul style="list-style-type: none"> <i>Pornit</i> - obține automat o adresă IP din rețeaua conectată sau va utiliza o adresă IP statică. <i>Dezactivat</i> - Setati o adresă IP statică.
Server DNS preferat	Introduceți adresa serverului DNS preferat.
Server DNS alternativ	Introduceți o adresă alternativă a serverului DNS.

4. Selectați *Salvare*.

Controlați imprimanta prin intermediul browserului web

Pentru a controla imprimanta prin intermediul browserului web:

1. Conectați un cablu Ethernet din rețea la mufa Ethernet a imprimantei.
2. Din *Ecranul de pornire* selectați pictograma *Setări*: 
3. Selectați pictograma *Setări avansate*: 
4. Activați *La distanță*.
5. Selectați pictograma *Setări de rețea*: 
6. Configurați setările de rețea ale imprimantei, consultați [Adresa IP pe pagina 96](#).
7. Deschideți browser-ul web al unui PC, laptop, tabletă sau dispozitiv mobil (smart phone) care este de asemenea conectat la rețea.
8. Introduceți adresa IP a imprimantei urmată de ":8080" în bara de adrese, de exemplu:



9. În cazul în care conexiunile nu reușesc, dezactivați/porniți setarea *La distanță* și reporniți imprimanta.

SETĂRI DE ECONOMISIRE A ENERGIEI

Pentru a vizualiza setările de economisire a energiei:

1. Din *Ecranul de pornire* selectați pictograma *Setări* :



2. Selectați pictograma *Setări de economisire a energiei*:



Monitorizare

Pentru a vizualiza și edita setările de economisire a energiei ale monitorului:

1. Din *Ecranul de pornire* selectați pictograma *Setări* :



2. Selectați pictograma *Setări de economisire a energiei*:



3. Ajustați setările listate mai jos:

Nume	Descriere
Luminozitate	Folosiți bara glisantă pentru a regla luminozitatea ecranului.
Economisire a energiei	<i>Activați sau dezactivați</i> setările de economisire a energiei. Atunci când este activată, vor fi disponibile setările <i>Reduce luminozitate ecran</i> și <i>Oprire ecran</i> .
Reducerea luminozității ecranului	După o perioadă de timp prestabilită în care nu s-a efectuat nicio acțiune, ecranul se va întuneca pentru a economisi energie. Ecranul se va întuneca cu 50%. Ecranul va reveni la valoarea de luminozitate setată atunci când este atins. Setările disponibile sunt: <ul style="list-style-type: none"> • 30 de secunde • 1 minut • 5 minute • Niciodată

INSTALARE

Nume	Descriere
Opriti ecranul	<p>După o perioadă de timp prestabilită în care nu s-a efectuat nicio acțiune, ecranul se va opri pentru a economisi energie.</p> <p>Ecranul va reveni la valoarea de luminozitate setată atunci când este atins.</p> <p>Setările disponibile sunt:</p> <ul style="list-style-type: none"> • 10 minute • 30 de minute • 1 oră • Niciodată

SETĂRI LIMBĂ

Pentru a vizualiza și edita setările de limbă:

1. Din *Ecranul de pornire* selectați pictograma *Setări* :



2. Selectați pictograma *Setări de limbă*:



Importare Limbă

Pentru a importa o limbă nouă:

1. Introduceți fișierul de limbă la nivelul superior (folderul rădăcină) al unui dispozitiv de memorie USB.
2. Conectați dispozitivul de memorie USB la imprimantă.

3. Din *Ecranul de pornire* selectați pictograma *Setări* :



4. Selectați pictograma *Setări de limbă*:



5. Selectați pictograma *Importare*:




6. Selectați fișierul de limbă.
7. Selectați *OK* și așteptați ca fișierul să fie importat.

Exportare Limbă

Pentru a exporta o limbă de la imprimantă:

1. Conectați un dispozitiv de memorie USB la imprimantă.

2. Din *Ecranul de pornire* selectați pictograma *Setări* : 

3. Selectați pictograma *Setări de limbă*: 

4. Selectați pictograma *Exportare*: 


5. Selectați fișierul de limbă.

6. Alegeți un dosar în care să salvați fișierul de limbă.

7. Selectați *OK* și așteptați ca fișierul să fie exportat.

Ștergere limbă

Pentru a șterge o limbă din imprimantă:

1. Din *Ecranul de pornire* selectați pictograma *Setări* : 

2. Selectați pictograma *Setări de limbă*: 

3. Selectați pictograma *Ștergere* pentru limba care urmează să fie ștearsă: 

SETĂRI FONT

Pentru a vizualiza și edita setările de font:

1. Din *Ecranul de pornire* selectați pictograma *Setări*:



2. Selectați pictograma *Setări de font*:



Importare font

Pentru a importa un font nou:

1. Introduceți fișierul de font la nivelul superior (folderul rădăcină) al unui dispozitiv de memorie USB.
2. Conectați dispozitivul de memorie USB la imprimantă.

3. Din *Ecranul de pornire* selectați pictograma *Setări*:



4. Selectați pictograma *Setări de font*:



5. Selectați pictograma *Importare*:



6. Selectați fișierul de font.

Ștergere font

Pentru a șterge un font:

1. Din *Ecranul de pornire* selectați pictograma *Setări*:



2. Selectați pictograma *Setări de font*:





3. Selectați pictograma *Ștergere* pentru fontul care urmează să fie șters:



PARTEA 4 FUNȚIONARE

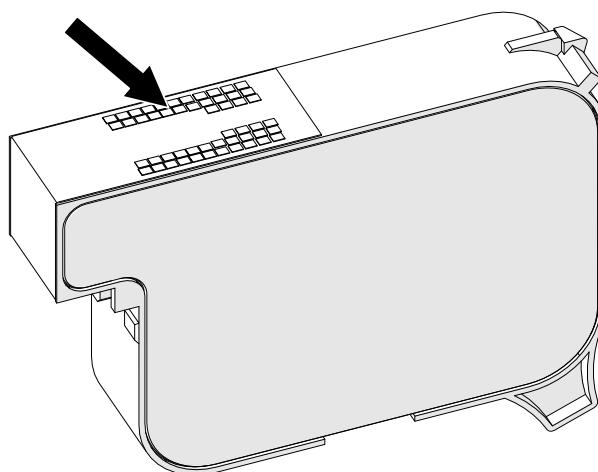
PORNIREA

AVERTIZARE		Substanțe chimice periculoase. Risc de leziuni ale ochilor și pielii.
	<p>Purtați echipament de protecție precum mănuși și ochelari de protecție în apropiere de imprimantă.</p> <p>Contactul cu substanțele chimice poate provoca leziuni ale pielii sau ale ochilor.</p> <p>Consultați fișa cu date de securitate.</p>	
ATENȚIE		Contacte electrice fragile. Risc de deteriorare a echipamentului.
	<p>Nu forțați cartușul în capul de imprimare.</p> <p>Aveți grijă când introduceți cartușul. Dacă forțați introducerea cartușului contra contactelor electrice, puteți rupe contactele de pe placa cu circuite imprimate a capului de imprimare.</p>	

Pentru a porni imprimanta:


1. Scoateți capacul de protecție de pe cartușul de cerneală.
2. În cazul în care cartușul este nou, curățați contactele electrice cu un șervețel cu etanol pentru a îndepărta protecția anticorozivă.

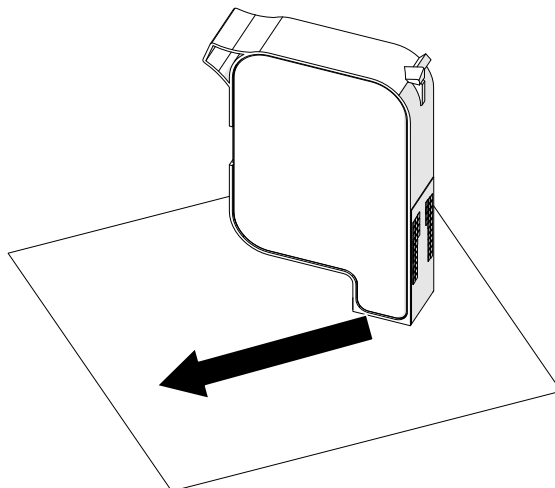
Notă Cod piesă șervețel curățare: EPT039697




3. Utilizați o cârpă fără scame, nouă sau curată, pentru a șterge duzele cartușului de cerneală la un unghi de 45°.

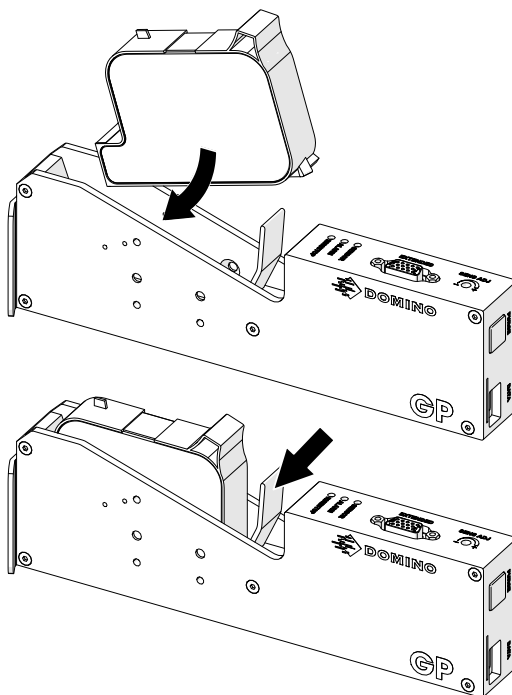
Notă Unghiul de 45 ° împiedică reziduurile dintr-o duză să contamineze următoarea duză.

<p>ATENȚIE Echipament sensibil. Risc de deteriorare a echipamentului.</p>	
	<p>Nu folosiți un șervețel cu etanol și niciun fel de alte substanțe chimice pentru a curăța duzele cartușelor.</p> <p>Folosiți o cârpă nouă sau curată fără scame. Folosirea substanțelor chimice pentru curățarea cartușelor poate deteriora duzele.</p>



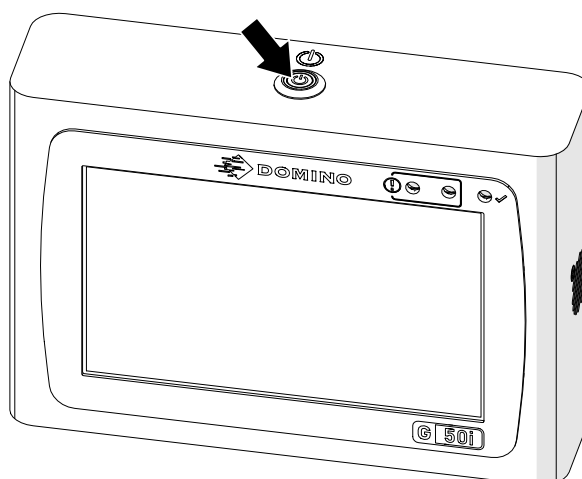
4. Introduceți cartușul de cerneală în capul de imprimare și închideți încuietoarea acestuia.

<p>ATENȚIE Contacte electrice fragile. Risc de deteriorare a echipamentului.</p>	
	<p>Nu forțați cartușul în capul de imprimare.</p> <p>Aveți grijă când introduceți cartușul. Dacă forțați introducerea cartușului contra contactelor electrice, puteți rupe contactele de pe placa cu circuite imprimate a capului de imprimare.</p>




FUNȚIONARE

5. Apăsați butonul de *Așteptare* prezentat mai jos și așteptați ca imprimanta să pornească.



ÎNCĂRCAȚI O ETICHETĂ PENTRU A IMPRIMA

Pentru a încărca o etichetă spre imprimare:

1. Din ecranul de pornire selectați pictograma *Dosar:* 
2. Selectați șablonul de etichetă care urmează să fie încărcat.

Notă Se va afișa o pre-vizualizare a șablonului.

3. Selectați *Deschidere*.

PORNIRE IMPRIMARE

Pentru a începe imprimarea, selectați pictograma de pornire:



OPRIRE IMPRIMARE

Notă Dacă imprimarea se oprește atunci când VDC este în curs de utilizare, coada tamponului de date al imprimantei va fi golită. Datele vor trebui să fie transmise din nou către imprimantă.

Pentru a opri imprimarea, selectați pictograma de oprire:



OPRIRE

AVERTIZARE

Substanțe chimice periculoase. Risc de leziuni ale ochilor și pielii.




Purtați echipament de protecție precum mănuși și ochelari de protecție în apropiere de imprimantă.

Contactul cu substanțele chimice poate provoca leziuni ale pielii sau ale ochilor.

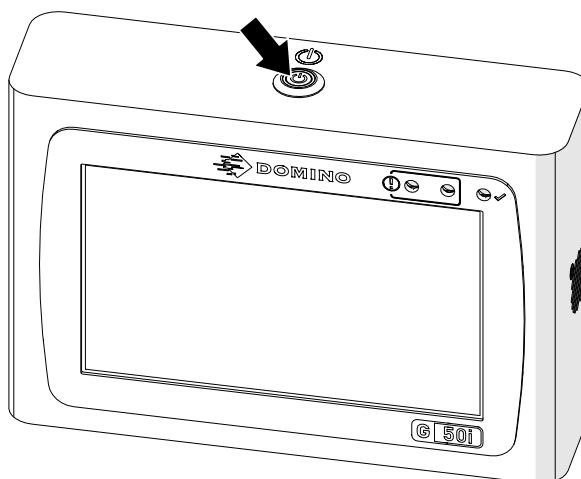
Consultați fișa cu date de securitate.

Pentru a opri imprimanta:

1. Din ecranul inițial selectați pictograma *Așteptare*  și selectați *Oprire*. Sau, apăsați și mențineți apăsat timp de 2 secunde butonul de *așteptare* prezentat mai jos.

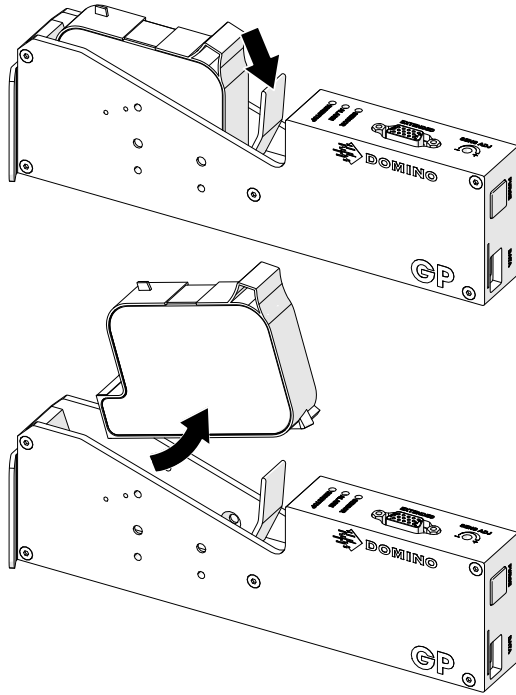
Notă

Selectarea pictogramei *Așteptare* sau apăsarea butonului *Așteptare* nu deconectează imprimanta de la alimentarea cu energie electrică.



FUNȚIONARE

2. Deschideți zăvorul și scoateți cartușul de cerneală.



3. Montați capacul de protecție pe cartuș, pentru a împiedica uscarea duzelor cartușului.



PROIECTAȚI UN ȘABLON DE ETICHETĂ

Pentru a proiecta un șablon de etichetă nou:

1. Din ecranul inițial, selectați pictograma *Design*:



2. Selectați pictograma *Șablon de etichetă nou*:



3. Introduceți *numele* șablonului etichetei.

4. Introduceți *lățimea* șablonului etichetei.

Notă Lățimea maximă a etichetei depinde de rezoluție.

Lățimea maximă a etichetei	Rezoluție
1,387 m	<ul style="list-style-type: none"> • 600x600 DPI • 300x600 DPI • 150x600 DPI
1,5 m	<ul style="list-style-type: none"> • 600x300 DPI • 600x200 DPI • 600x150 DPI • 600x120 DPI • 600x100 DPI • 300x300 DPI • 300x200 DPI • 300x150 DPI • 300x120 DPI • 300x100 DPI • 150x300 DPI • 150x200 DPI • 150x150 DPI • 150x120 DPI • 150x100 DPI

5. Selectați *Tip cap de imprimare* și alegeți tipul de cap de imprimare cu care va fi compatibilă eticheta:


- GP
- EXT

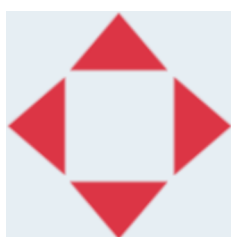
1. Selectați *Creare*.


ADĂUGAȚI OBIECTE LA ȘABLONUL DE ETICHETE

Adăugați un obiect text

Pentru a adăuga un obiect text la șablonul de etichetă:

1. Selectați pictograma *Obiect*: 
2. Selectați *Text*.
3. Introduceți textul necesar.
4. Selectați *OK*.
5. Trageți obiectul într-o locație adecvată din șablon sau utilizați pictogramele cu săgeți pentru a re poziționa obiectul:



6. Pentru a modifica aspectul obiectului, selectați pictograma proprietăți: 

Notă Pictograma proprietăților nu este utilizată dacă se folosește interfața browser-ului web.

7. În fila *General*, utilizați setările enumerate mai jos pentru a modifica aspectul general al obiectului:

Nume setare	Descriere
X (mm)	Stabilește poziția orizontală a obiectului în șablon.
Y (mm)	Setați poziția verticală a obiectului în cadrul șablonului.
Lățime (mm)	Setați lățimea obiectului.
Înălțime (mm)	Setați înălțimea obiectului.
Mod scalare	Setați modul de scalare al obiectului: <ul style="list-style-type: none"> • Scală - Lățimea și înălțimea obiectului pot fi setate independent. • Dimensiune automată - Lățimea și înălțimea obiectului sunt controlate de dimensiunea fontului.
Unghi	Rotiți obiectul.
Blocare	Blocați obiectul pentru a împiedica modificarea acestuia.
Vizibil	Faceți ca obiectul să fie imprimabil sau neimprimabil.
Familie de fonturi	Setați tipul de font.
Dimensiune (pt)	Setați dimensiunea fontului.

FUNCȚIONARE

Nume setare	Descriere
Stil	Alegeți: <ul style="list-style-type: none"> • Aldin • Italic • Subliniat.
Alinierea textului	În cazul în care obiectul are mai mult de o linie, setați alinierea: <ul style="list-style-type: none"> • Stânga • Centru • Dreapta.
Eliminați linia goală	Elimină liniile goale din obiect.
Îndepărtați spațiul din față	Elimină spațiile de început din obiect.

8. Deschideți fila *Text* pentru a modifica textul.

Adăugați un obiect Contor

Pentru a adăuga un obiect Contor la șablonul de etichetă:

1. Selectați pictograma *Obiect*:



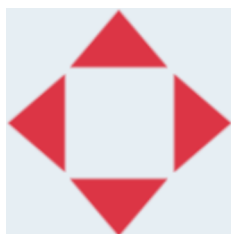
2. Selectați *Contor*.

3. Introduceți datele obiectului:

Nume	Descriere
Valoare inițială	Setați valoarea de pornire a obiectului contorului.
Valoare finală	Setați valoarea finală a obiectului contor. Când contorul atinge această valoare, se va reseta la valoarea de pornire.
Valoare pas	Setați valoarea de creștere/pas a obiectului contor.
Durată repetare	Setați numărul dați în care se va repeta fiecare valoare a contorului.
Prefix	Setați o valoare de prefix pentru obiectul contor.
Sufix	Setați o valoare de sufix pentru obiectul contor.
Caracter de completare	Setați numărul de caractere de completare (Interval: de la 1 la 10)
Pas	Setați direcția de numărare: <ul style="list-style-type: none"> • Sus • Jos.
Cifre standard	Setați tipul de cifră: <ul style="list-style-type: none"> • Latină • Arabă.
Conținut	Afișează o pre-vizualizare a obiectului contor.

4. Selectați *OK*.

5. Trageți obiectul într-o locație adecvată din șablon sau utilizați pictogramele cu săgeți pentru a re poziționa obiectul:



6. Pentru a modifica aspectul obiectului, selectați pictograma proprietăți:



Notă Pictograma proprietăților nu este utilizată dacă se folosește interfața browser-ului web.

FUNȚIONARE

7. În fila *General*, utilizați setările enumerate mai jos pentru a modifica aspectul general al obiectului:

Nume setare	Descriere
X (mm)	Stabilește poziția orizontală a obiectului în șablon.
Y (mm)	Setați poziția verticală a obiectului în cadrul șablonului.
Lățime (mm)	Setați lățimea obiectului.
Înălțime (mm)	Setați înălțimea obiectului.
Mod scalare	Setați modul de scalare al obiectului: <ul style="list-style-type: none"> Scală - Lățimea și înălțimea obiectului pot fi setate independent. Dimensiune automată - Lățimea și înălțimea obiectului sunt controlate de dimensiunea fontului.
Unghi	Rotiți obiectul.
Blocare	Blocați obiectul pentru a împiedica modificarea acestuia.
Vizibil	Faceți ca obiectul să fie imprimabil sau neimprimabil.
Familie de fonturi	Setați tipul de font.
Dimensiune (pt)	Setați dimensiunea fontului.
Stil	Alegeți: <ul style="list-style-type: none"> Aldin Italic Subliniat.
Alinierea textului	În cazul în care obiectul are mai mult de o linie, setați alinierea: <ul style="list-style-type: none"> Stânga Centru Dreapta.
Eliminați linia goală	Elimină liniile goale din obiect.
Îndepărtați spațiul din față	Elimină spațiile de început din obiect.

8. În fila *Contorizare*, utilizați setările enumerate mai jos pentru a modifica setările obiectului de contorizare:

Nume	Descriere
Valoare inițială	Setați valoarea de pornire a obiectului contorului.
Valoare finală	Setați valoarea finală a obiectului contor. Când contorul atinge această valoare, se va reseta la valoarea de pornire.
Valoare pas	Setați valoarea de creștere/pas a obiectului contor.
Durată repetare	Setați numărul dați în care se va repeta fiecare valoare a contorului.

FUNȚIONARE

Nume	Descriere
Prefix	Setați o valoare de prefix pentru obiectul contor.
Sufix	Setați o valoare de sufix pentru obiectul contor.
Caracter de completare	Setați numărul de caractere de completare (Interval: de la 1 la 10)
Pas	Setați direcția de numărare: <ul style="list-style-type: none"> • Sus • Jos.
Cifre standard	Setați tipul de cifră: <ul style="list-style-type: none"> • Latină • Arabă.
Conținut	Afișează o pre-vizualizare a obiectului contor.

Adăugați un obiect de bază de date

Un obiect de bază de date permite ca o parte predefinită a etichetei (obiect de bază de date) să fie completată cu date dintr-o altă sursă.

se pot crea 2 tipuri diferite de obiecte de baze de date:

- Baza de date - Utilizați un fișier de bază de date salvat pe un dispozitiv de memorie USB conectat la imprimantă.
- VDC (Conexiune de bază de date variabilă) - Utilizați datele transmise de un dispozitiv extern prin TCP/IP, COM (RS485), INPUT sau cititor de coduri de bare (conectat prin USB).

Obiect text bază de date

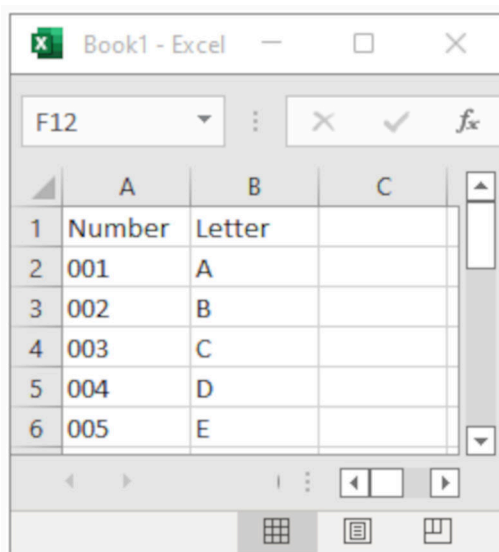
Această temă descrie modul de configurare a unui obiect de bază de date, utilizând un fișier de bază de date salvat pe un dispozitiv de memorie USB.

Formate de fișiere de baze de date valide:

- .txt
- .csv

Pentru a adăuga un obiect bază de date la șablonul de etichetă:

1. Puneți fișierul bazei de date pe un dispozitiv de memorie USB. Imaginea de mai jos este un simplu fișier .csv care va fi folosit ca exemplu:



	A	B	C
1	Number	Letter	
2	001	A	
3	002	B	
4	003	C	
5	004	D	
6	005	E	

2. Conectați dispozitivul de memorie USB la imprimantă.

3. Selectați pictograma *Obiect*: 

4. Selectați *Baza de date*.

5. Selectați *Încărcare bază de date*.

6. Setăți setările indicate mai jos:

Nume setare	Descriere
Tip fișier	Selectați tipul de fișier al bazei de date, TXT sau CSV.
Codificare	Alegeți tipul de codificare a fișierului bazei de date.
Split char	Alegeți caracterul care este utilizat pentru a diviza elementele din fișierul bazei de date.
Primul rând de antet	Alegeți dacă primul rând de date va fi utilizat ca titlu pentru a identifica datele în interfața utilizatorului. Dacă această setare este activată, primul rând de date nu va fi tipărit.

7. Selectați pictograma *Selectare fișier*:



8. Deschideți unitatea D:/:



9. Alegeți fișierul bazei de date și selectați pictograma de bifare.

10. Selectați *Următorul*.

Load database

File type

CSV
▼

Encoding

65001 - Unicode (UTF-8)
▼

Split char

Comma (,)
▼

First row header

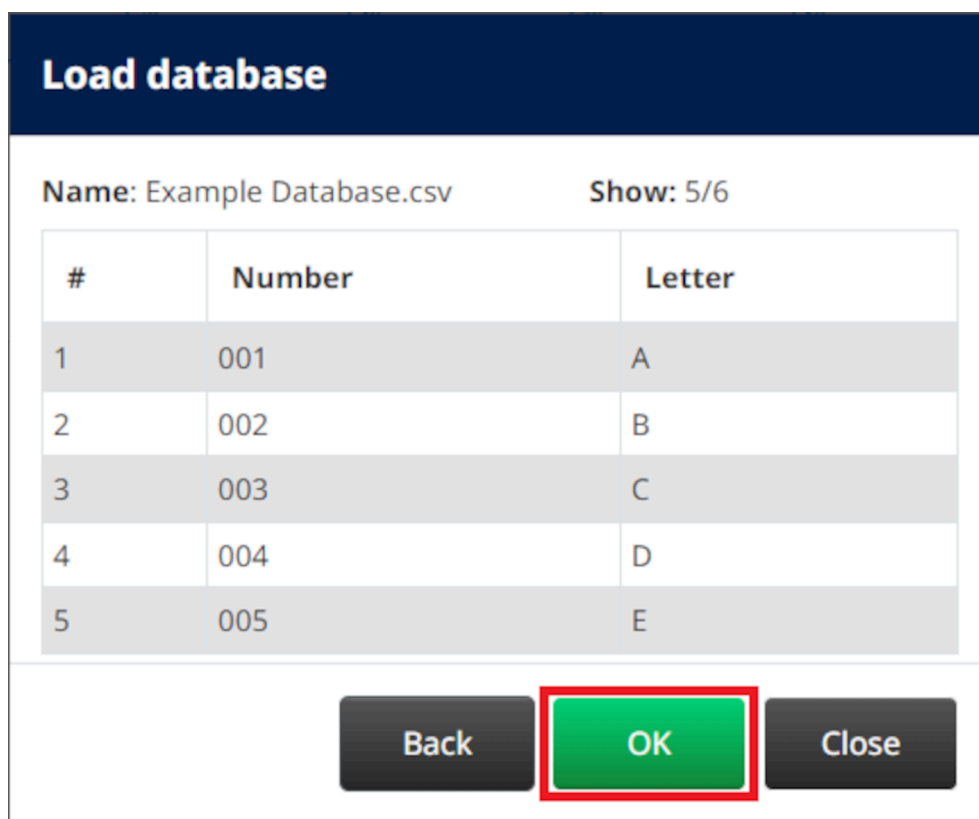
Select file:

Example Database.csv
...

Next

Close

11. Se va afișa acum o listă cu elementele din baza de date, selectați *OK* pentru a continua.



12. Utilizați pictogramele săgeată pentru a muta câmpurile bazei de date care vor fi tipărite din lista *Sursă* în lista *Destinație* .

Note 1. Elementele din lista *Sursă* nu vor fi tipărite.

2. În exemplul de mai jos, vor fi tipărite elementele din baza de date "Number" și "Letter".

Database

Remove source

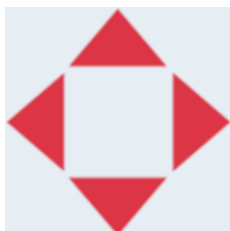
Source		Destination
Datetime	➤	Number
Counter	➤	Letter
Shiftcode	⬆	
Number	⬆	
Letter	⬇	

Text

001

OK
Close

13. De asemenea, este posibilă includerea în obiect a elementelor *Text*, *Oră*, *Contor* și *Shiftcode*. Pentru a include unul sau mai multe dintre aceste elemente, mutați-le din lista *Sursă* în lista *Destinație*. După ce ați mutat elementele necesare în lista de *destinații*, selectați-le și ajustați setările elementelor.
14. Selectați *OK*.
15. Trageți obiectul într-o locație adecvată din șablon sau utilizați pictogramele cu săgeți pentru a re poziționa obiectul:



16. Pentru a modifica aspectul obiectului, selectați pictograma proprietăți:



Notă Pictograma proprietăților nu este utilizată dacă se folosește interfața browser-ului web.

FUNȚIONARE

17. În fila *General*, utilizați setările enumerate mai jos pentru a modifica aspectul general al obiectului:

Nume setare	Descriere
X (mm)	Stabilește poziția orizontală a obiectului în șablon.
Y (mm)	Setați poziția verticală a obiectului în cadrul șablonului.
Lățime (mm)	Setați lățimea obiectului.
Înălțime (mm)	Setați înălțimea obiectului.
Mod scalare	Setați modul de scalare al obiectului: <ul style="list-style-type: none"> • Scală - Lățimea și înălțimea obiectului pot fi setate independent. • Dimensiune automată - Lățimea și înălțimea obiectului sunt controlate de dimensiunea fontului.
Unghi	Rotiți obiectul.
Blocare	Blocați obiectul pentru a împiedica modificarea acestuia.
Vizibil	Faceți ca obiectul să fie imprimabil sau neimprimabil.
Familie de fonturi	Setați tipul de font.
Dimensiune (pt)	Setați dimensiunea fontului.
Stil	Alegeți: <ul style="list-style-type: none"> • Aldin • Italic • Subliniat.
Alinierea textului	În cazul în care obiectul are mai mult de o linie, setați alinierea: <ul style="list-style-type: none"> • Stânga • Centru • Dreapta.
Eliminați linia goală	Elimină liniile goale din obiect.
Îndepărtați spațiul din față	Elimină spațiile de început din obiect.

18. În fila *Bază de date* utilizați setările enumerate mai jos pentru a modifica setările obiectelor bazei de date:

Nume	Descriere
Eliminați sursa	Notă Această setare este vizibilă numai dacă este selectată o sursă de bază de date. Deconectează obiectul de la sursa curentă a bazei de date. Acest lucru permite selectarea unei noi surse de baze de date.

FUNȚIONARE

Nume	Descriere
Încărcare bază de date	Încărcați un fișier de bază de date de pe un dispozitiv de memorie USB conectat.
Încărcare VDC	Încărcați și configurați o sursă de conexiune la o bază de date variabilă.
Sursa	Aceasta este o listă de elemente care pot fi adăugate la obiectul bazei de date. Pentru a adăuga un element la obiectul bazei de date, utilizați pictogramele cu săgeți pentru a-l muta în lista <i>Destinație</i> .
Destinație	Aceasta este o listă a elementelor care au fost adăugate la obiectul bazei de date. Pentru a elimina un element din obiectul bazei de date, utilizați pictogramele săgeată pentru a-l muta în lista <i>Sursă</i> .
Conținut	Afișează o pre-vizualizare a obiectului bazei de date.

Obiect bază de date VDC

Această temă descrie modul de configurare al unui obiect de bază de date, utilizând o conexiune variabilă de bază de date la un alt dispozitiv.

Pentru a adăuga un obiect bază de date la șablonul de etichetă:

1. Configurați conexiunea la dispozitivul care va transmite date către imprimantă, consultați [Setări VDC pe pagina 89](#).

2. În designerul de șabloane de etichete, selectați pictograma *Obiect* :



3. Selectați *Baza de date*.

4. Selectați *Încărcare VDC*.

5. Selectați *OK*.

Load VDC

Field name

+

Default field Reset field

List field

VDC1	VDC2	VDC3	VDC4	VDC5
VDC6	VDC7	VDC8	VDC9	VDC10
VDC11	VDC12	VDC13	VDC14	VDC15
VDC16	VDC17	VDC18	VDC19	VDC20

OK Close

6. Utilizați pictogramele săgeată pentru a muta câmpurile bazei de date care vor fi tipărite din lista *Sursă* în lista *Destinație*. Se pot selecta până la 20 de elemente VDC (de la VDC1 la VDC20).

Note 1. Elementele din lista *Sursă* nu vor fi tipărite.

2. În exemplul de mai jos, vor fi tipărite VDC1 și VDC2.

Database

Remove source

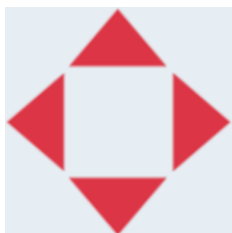
Source		Destination
Text	➔	VDC1
Datetime	➔	VDC2
Counter	⬆	
Shiftcode	⬆	
VDC1	⬇	

Text

VDC1

OK
Close

7. De asemenea, este posibilă includerea în obiect a elementelor *Text*, *Oră*, *Contor* și *Shiftcode* . Pentru a include unul sau mai multe dintre aceste elemente, mutați-le din lista *Sursă* în lista *Destinație* . După ce ați mutat elementele necesare în lista de *destinații* , selectați-le și ajustați setările elementelor.
8. Selectați *OK*.
9. Trageți obiectul într-o locație adecvată din șablon sau utilizați pictogramele cu săgeți pentru a re poziționa obiectul:



10. Pentru a modifica aspectul obiectului, selectați pictograma proprietăți:



Notă Pictograma proprietăților nu este utilizată dacă se folosește interfața browser-ului web.

FUNȚIONARE

11. În fila *General*, utilizați setările enumerate mai jos pentru a modifica aspectul general al obiectului:

Nume setare	Descriere
X (mm)	Stabilește poziția orizontală a obiectului în șablon.
Y (mm)	Setați poziția verticală a obiectului în cadrul șablonului.
Lățime (mm)	Setați lățimea obiectului.
Înălțime (mm)	Setați înălțimea obiectului.
Mod scalare	Setați modul de scalare al obiectului: <ul style="list-style-type: none"> • Scală - Lățimea și înălțimea obiectului pot fi setate independent. • Dimensiune automată - Lățimea și înălțimea obiectului sunt controlate de dimensiunea fontului.
Unghi	Rotiți obiectul.
Blocare	Blocați obiectul pentru a împiedica modificarea acestuia.
Vizibil	Faceți ca obiectul să fie imprimabil sau neimprimabil.
Familie de fonturi	Setați tipul de font.
Dimensiune (pt)	Setați dimensiunea fontului.
Stil	Alegeți: <ul style="list-style-type: none"> • Aldin • Italic • Subliniat.
Alinierea textului	În cazul în care obiectul are mai mult de o linie, setați alinierea: <ul style="list-style-type: none"> • Stânga • Centru • Dreapta.
Eliminați linia goală	Elimină liniile goale din obiect.
Îndepărtați spațiul din față	Elimină spațiile de început din obiect.

12. În fila *Bază de date* utilizați setările enumerate mai jos pentru a modifica setările obiectelor bazei de date:

Nume	Descriere
Eliminați sursa	Notă Această setare este vizibilă numai dacă este selectată o sursă de bază de date. Deconectează obiectul de la sursa curentă a bazei de date. Acest lucru permite selectarea unei noi surse de baze de date.

FUNȚIONARE

Nume	Descriere
Încărcare bază de date	Încărcați un fișier de bază de date de pe un dispozitiv de memorie USB conectat.
Încărcare VDC	Încărcați și configurați o sursă de conexiune la o bază de date variabilă.
Sursa	Aceasta este o listă de elemente care pot fi adăugate la obiectul bazei de date. Pentru a adăuga un element la obiectul bazei de date, utilizați pictogramele cu săgeți pentru a-l muta în lista <i>Destinație</i> .
Destinație	Aceasta este o listă a elementelor care au fost adăugate la obiectul bazei de date. Pentru a elimina un element din obiectul bazei de date, utilizați pictogramele săgeată pentru a-l muta în lista <i>Sursă</i> .
Conținut	Afișează o pre-vizualizare a obiectului bazei de date.

Populați obiectul text al bazei de date VDC cu date

Notă Dacă imprimarea se oprește atunci când VDC este în curs de utilizare, coada tamponului de date al imprimantei va fi golită. Datele vor trebui să fie transmise din nou către imprimantă.

Pentru a popula obiectul text al bazei de date VDC cu date:

1. Selectați pictograma *Salvare* pentru a salva șablonul de etichetă:



2. Din ecranul de *pornire* selectați pictograma *Dosar*:



3. Selectați șablonul de etichetă care urmează să fie încărcat.

Notă Se va afișa o pre-vizualizare a șablonului.

4. Selectați *Deschidere*.

5. Pentru a începe imprimarea, selectați pictograma de *Pornire*:



6. Transmiteți datele de la dispozitivul extern la imprimantă.

7. Datele vor fi afișate acum în partea de jos a ecranului *principal*.

Adăugați un obiect cod de bare

Pentru a adăuga un obiect cod de bare la șablonul de etichetă:



1. Selectați pictograma *Obiect*:
2. Selectați *Cod de bare*.
3. Introduceți datele obiectului:

Nume	Descriere
Sursa	Selectați tipul de date al codului de bare: <ul style="list-style-type: none"> • Text - Datele codului de bare vor fi generate din text static. • Contor - Datele codului de bare vor fi generate dintr-un contor. • Dată oră - Datele codului de bare vor fi generate dintr-un ceas. • Shiftcode - Datele codului de bare vor fi generate dintr-un shiftcode. • Lot cutie - Datele codului de bare vor fi generate din un contor de lot de cutie. • Bază de date - Datele codului de bare vor fi generate dintr-o bază de date.
Tipul de cod de bare	Selectați tipul de cod de bare.

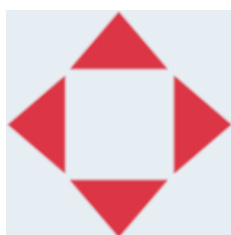
4. Selectați *Următorul*.
5. Configurați datele sursă ale codului de bare:

Tip sursă	A acțiune
Text	Introduceți textul care va fi utilizat pentru a genera codul de bare.
Contor	Configurați setările contorului, consultați Adăugați un obiect Contor pe pagina 114 .
Dată și oră	Configurați setările ceasului, consultați Adăugați un obiect ceas pe pagina 142 .
Shiftcode	Configurați setările Shiftcode, consultați Add a Shiftcode Object.
Lot cutie	Configurați setările contorului lot cutie, consultați Adăugați un obiect lot cutie pe pagina 151 .
Bază de date	Configurați setările bazei de date, consultați Add a Database Object.

6. Selectați *OK*.

FUNȚIONARE

7. Trageți obiectul într-o locație adecvată din șablon sau utilizați pictogramele cu săgeți pentru a re poziționa obiectul:



8. Pentru a modifica aspectul obiectului, selectați pictograma proprietăți:



Notă Pictograma proprietăților nu este utilizată dacă se folosește interfața browser-ului web.

9. În fila *General*, utilizați setările enumerate mai jos pentru a modifica aspectul general al obiectului:

Nume setare	Descriere
X (mm)	Stabilește poziția orizontală a obiectului în șablon.
Y (mm)	Setați poziția verticală a obiectului în cadrul șablonului.
Lățime (mm)	Setați lățimea obiectului.
Înălțime (mm)	Setați înălțimea obiectului.
Mod scalare	Setați modul de scalare al obiectului: <ul style="list-style-type: none"> Scală - Lățimea și înălțimea obiectului pot fi setate independent. Dimensiune automată - Lățimea și înălțimea obiectului sunt controlate de dimensiunea fontului.
Unghi	Rotiți obiectul.
Blocare	Blocați obiectul pentru a împiedica modificarea acestuia.
Vizibil	Faceți ca obiectul să fie imprimabil sau neimprimabil.
Familie de fonturi	Setați tipul de font.
Dimensiune (pt)	Setați dimensiunea fontului.
Stil	Alegeți: <ul style="list-style-type: none"> Aldin Italic Subliniat.
Alinierea textului	În cazul în care obiectul are mai mult de o linie, setați alinierea: <ul style="list-style-type: none"> Stânga Centru Dreapta.
Eliminați linia goală	Elimină liniile goale din obiect.

FUNCȚIONARE

Nume setare	Descriere
Îndepărtați spațiul din față	Elimină spațiile de început din obiect.

10. În fila *Cod de bare*, utilizați setările enumerate mai jos pentru a modifica setările codului de bare.

Nume	Descriere
Nume	Denumirea tipului de cod de bare selectat.
Lățime modul	Setați dimensiunea modulului de cod de bare.
Optimizați	Optimizați dimensiunea codului de bare.
Mod de codificare	Alegeți modul de codificare a datelor.
Pagina de cod	Dacă <i>modul de codificare</i> este setat la <i>Pagină de cod</i> , alegeți o metodă de codificare.
Zone liniștite	Selectați unitatea de măsură care va fi utilizată pentru a defini dimensiunea zonei de liniște/marginea din jurul codului de bare: <ul style="list-style-type: none"> • Pixel • Milimetru • Mils • Inci • Procent.
Reducere(%) lățime bară	Reduceți lățimea barelor de coduri de bare, pentru a compensa împrăștierea cernelii pe suprafața de imprimare.
Marginea din stânga	Adăugați un spațiu liber în stânga codului de bare.
Marginea din dreapta	Adăugați un spațiu liber în dreapta codului de bare.
Marginea de sus	Adăugați un spațiu liber deasupra codului de bare.
Marginea de jos	Adăugați un spațiu liber sub codul de bare.
Trebuie să se potrivească	Alegeți dacă codul de bare trebuie să se încadreze în dreptunghiul de delimitare.
Secvență de evacuare	Activați secvențe de scăpare în datele codului de bare, cum ar fi enter, tab etc.

11. De asemenea, sunt disponibile file pentru a modifica setările specifice pentru tipul de cod de bare și tipul de sursă de date selectate.

Adăugați un obiect grafic static

Formate de fișiere imagine valide:

- .jpg
- .bmp
- .png
- .gif

Pentru a adăuga un obiect grafic static la șablonul de etichetă:

1. Conectați la imprimantă un dispozitiv de memorie USB care conține fișierul de imagine.

2. Selectați pictograma *Obiect*:



3. Selectați *Grafică*.

4. Setați *tipul de imagine* ca *Static*.

5. Selectați pictograma *Selectare imagine*:



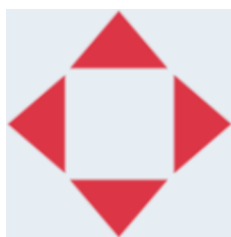
6. Deschideți unitatea D:/:



7. Alegeți fișierul de imagine de pe dispozitivul de memorie USB și selectați pictograma bifă.

8. Selectați *OK*.

9. Trageți obiectul într-o locație adecvată din șablon sau utilizați pictogramele cu săgeți pentru a re poziționa obiectul:



10. Pentru a ajusta proprietățile obiectului, selectați pictograma *Proprietăți*:



Notă Pictograma proprietăților nu este utilizată dacă se folosește interfața browser-ului web.

11. În fila *General*, utilizați setările enumerate mai jos pentru a modifica aspectul general al obiectului:

Nume setare	Descriere
X (mm)	Stabilește poziția orizontală a obiectului în șablon.
Y (mm)	Setați poziția verticală a obiectului în cadrul șablonului.
Lățime (mm)	Setați lățimea obiectului.

FUNȚIONARE

Nume setare	Descriere
Înălțime (mm)	Setați înălțimea obiectului.
Mod scalare	Setați modul de scalare al obiectului: <ul style="list-style-type: none"> • <i>Scală</i> - Lățimea și înălțimea obiectului pot fi setate independent. • <i>Dimensiune automată</i> - Lățimea și înălțimea obiectului sunt controlate de dimensiunea fontului.
Unghi	Rotiți obiectul.
Blocare	Blocați obiectul pentru a împiedica modificarea acestuia.
Vizibil	Faceți ca obiectul să fie imprimabil sau neimprimabil.

12. Pentru a modifica imaginea, selectați fila *Grafică*.

Adăugați un obiect grafic dinamic

Un obiect grafic dinamic permite ca o parte prestabilită a etichetei (obiect grafic dinamic) să fie completată cu diferite imagini.

Fișierele de imagine sunt salvate pe un dispozitiv de memorie USB conectat la imprimantă.

Formate de fișiere imagine valide:

- .jpg
- .bmp
- .png
- .gif

se pot crea 2 tipuri diferite de grafici dinamice:

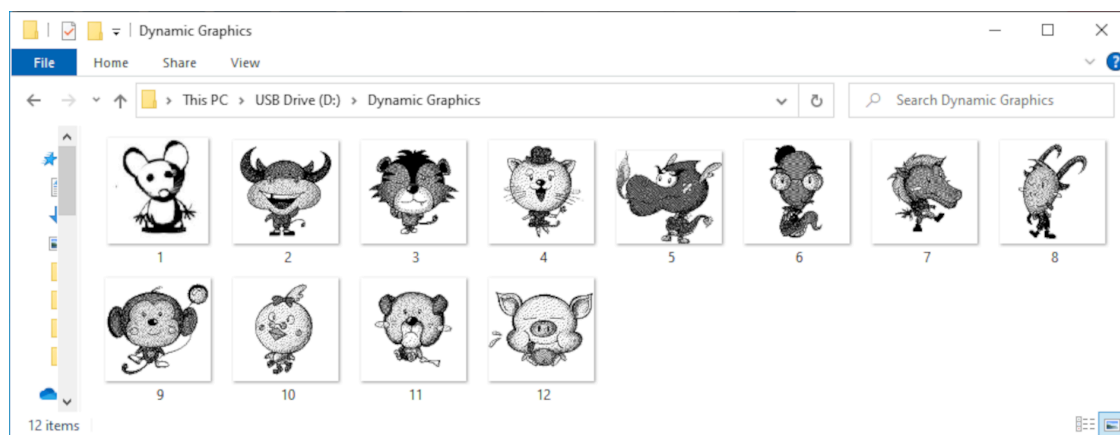
- Baza de date - Pentru a selecta imaginea utilizați un fișier de bază de date salvat pe un dispozitiv de memorie USB conectat la imprimantă.
- VDC (Conexiune la bază de date variabilă) - Utilizați datele care sunt transmise de la un dispozitiv extern prin TCP/IP, COM (RS485) sau INPUT, pentru a selecta imaginea.

Obiect grafic dinamic bază de date

Această temă descrie cum să configurați un obiect grafic dinamic, care utilizează un fișier de bază de date salvat pe un dispozitiv de memorie USB, pentru a selecta imaginea.

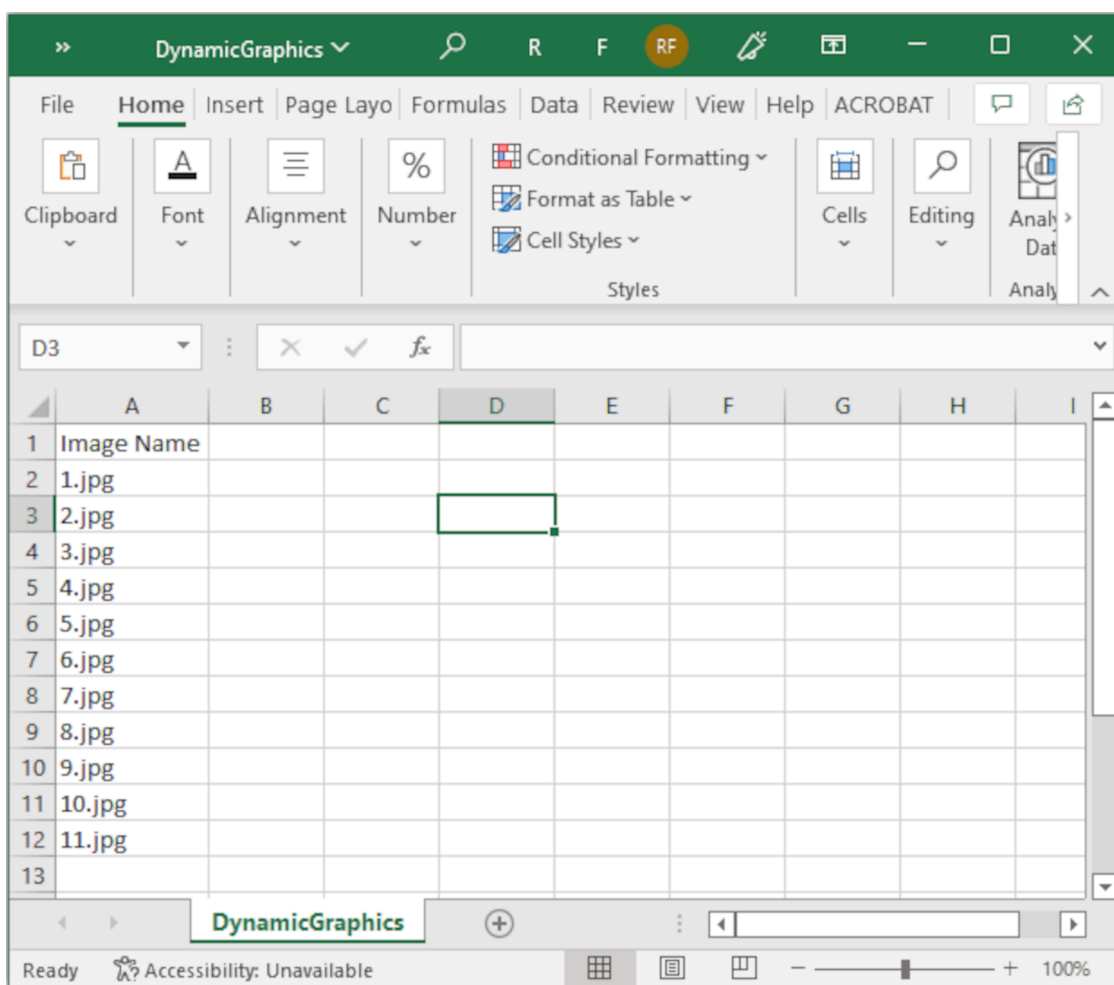
Pentru a adăuga un obiect grafic dinamic la șablonul de etichetă:

1. Salvați fișierele de imagine într-un folder de pe un dispozitiv de memorie USB.




FUNȚIONARE

2. Creați un fișier .CSV sau .TXT care să conțină numele de fișiere ale imaginilor în ordinea în care vor fi tipărite.



3. Salvați fișierul .CSV sau .TXT pe același dispozitiv de memorie USB care conține fișierele imagine.
4. Conectați dispozitivul de memorie USB la imprimantă.

5. Selectați pictograma *Obiect*: 
6. Selectați *Grafică*.
7. Setați *tipul de imagine* ca *Dinamic*.
8. Selectați *Încărcare bază de date*.
9. Setați setările indicate mai jos:

Nume setare	Descriere
Tip fișier	Selectați tipul de fișier al bazei de date, TXT sau CSV.
Codificare	Alegeți tipul de codificare a fișierului bazei de date.
Split char	Alegeți caracterul care este utilizat pentru a diviza elementele din fișierul bazei de date.

Nume setare	Descriere
Primul rând de antet	Alegeți dacă primul rând de date va fi utilizat ca titlu pentru a identifica datele în interfața utilizatorului. Dacă această setare este activată, primul rând de date nu va fi utilizat pentru a selecta un fișier imagine.

10. Selectați pictograma *Selectare fișier*:



11. Deschideți unitatea D:/:



12. Alegeți fișierul bazei de date (.CSV sau .TXT) de pe dispozitivul de memorie USB și selectați pictograma de bifare.

13. Selectați *Următorul*.

Load database

File type

CSV
▼

Encoding

65001 - Unicode (UTF-8)
▼

Split char

Comma (,)
▼

First row header

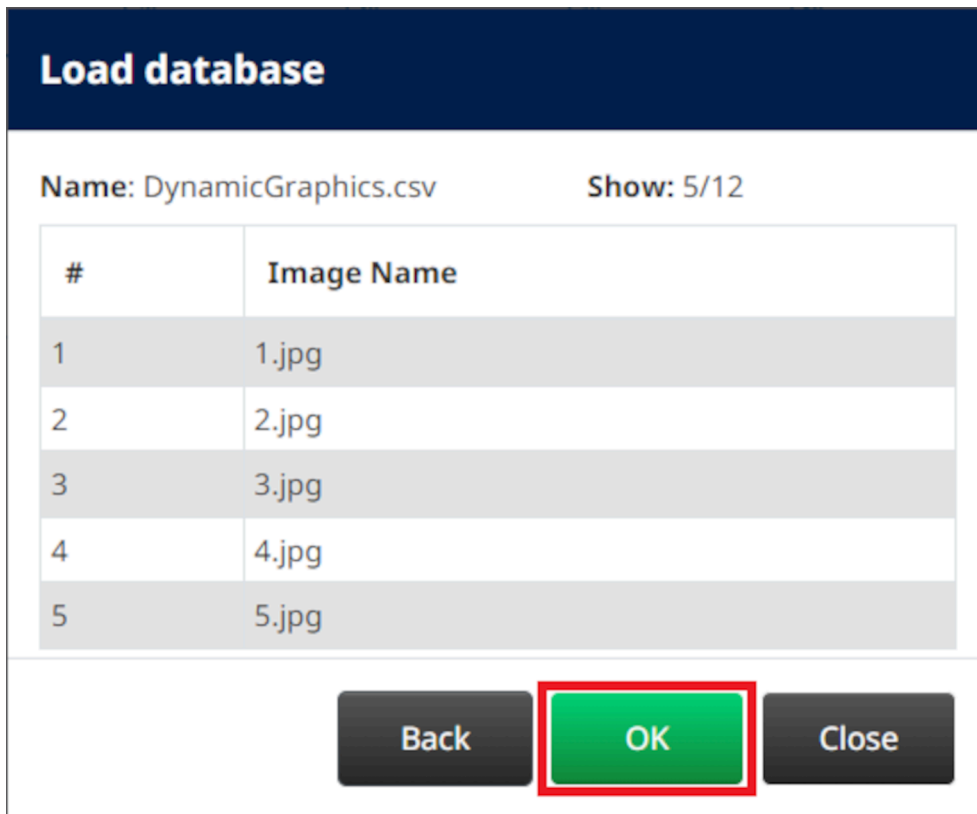
Select file:

DynamicGraphics.csv
...

Next

Close

14. Se va afișa acum o listă cu elementele din baza de date, selectați *OK* pentru a continua.



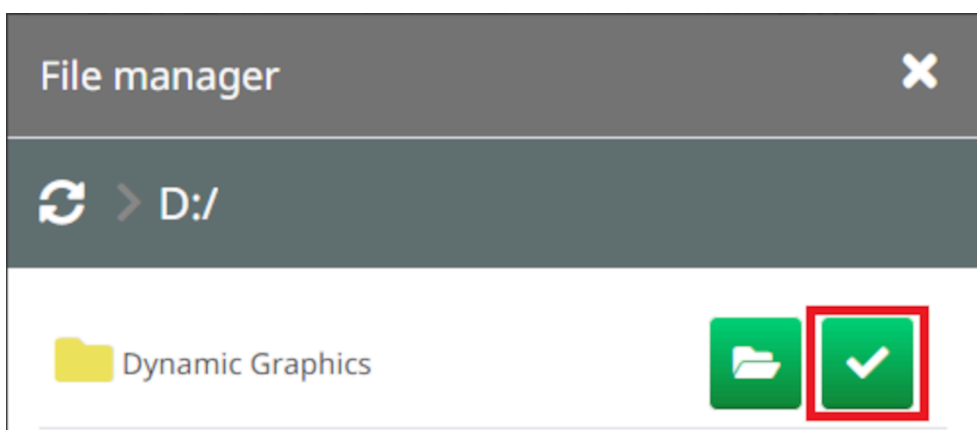
15. Selectați pictograma *Selectare dosar*:



16. Deschideți unitatea D:/:

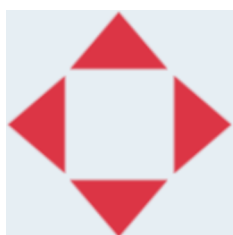


17. Găsiți folderul care conține fișierele de imagine și selectați pictograma verde cu bifă.



18. Selectați *OK*.

19. Trageți obiectul într-o locație adecvată din șablon sau utilizați pictogramele cu săgeți pentru a re poziționa obiectul:



20. Pentru a ajusta proprietățile obiectului, selectați pictograma Proprietăți:



Notă Pictograma proprietăților nu este utilizată dacă se folosește interfața browser-ului web.

21. În fila *General*, utilizați setările enumerate mai jos pentru a modifica aspectul general al obiectului:

Nume setare	Descriere
X (mm)	Stabilește poziția orizontală a obiectului în șablon.
Y (mm)	Setați poziția verticală a obiectului în cadrul șablonului.
Lățime (mm)	Setați lățimea obiectului.
Înălțime (mm)	Setați înălțimea obiectului.
Mod scalare	Setați modul de scalare al obiectului: <ul style="list-style-type: none"> • <i>Scală</i> - Lățimea și înălțimea obiectului pot fi setate independent. • <i>Dimensiune automată</i> - Lățimea și înălțimea obiectului sunt controlate de dimensiunea fontului.
Unghi	Rotiți obiectul.
Blocare	Blocați obiectul pentru a împiedica modificarea acestuia.
Vizibil	Faceți ca obiectul să fie imprimabil sau neimprimabil.

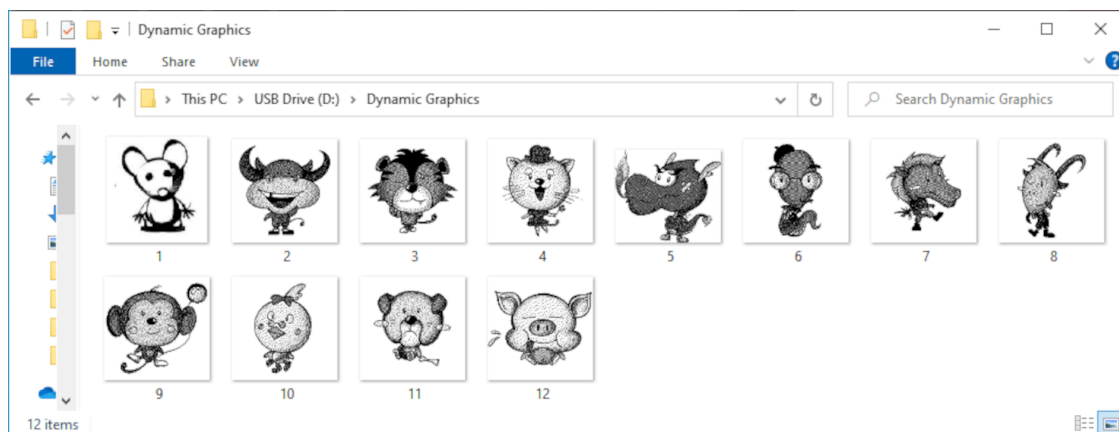
22. Pentru a modifica imaginea bazei de date, selectați fila *Grafică*.


VDC obiect grafic dinamic

Această temă descrie modul de configurare al unui obiect de grafică dinamică, utilizând o conexiune variabilă de bază de date la un alt dispozitiv, pentru a selecta fișierul imaginii.

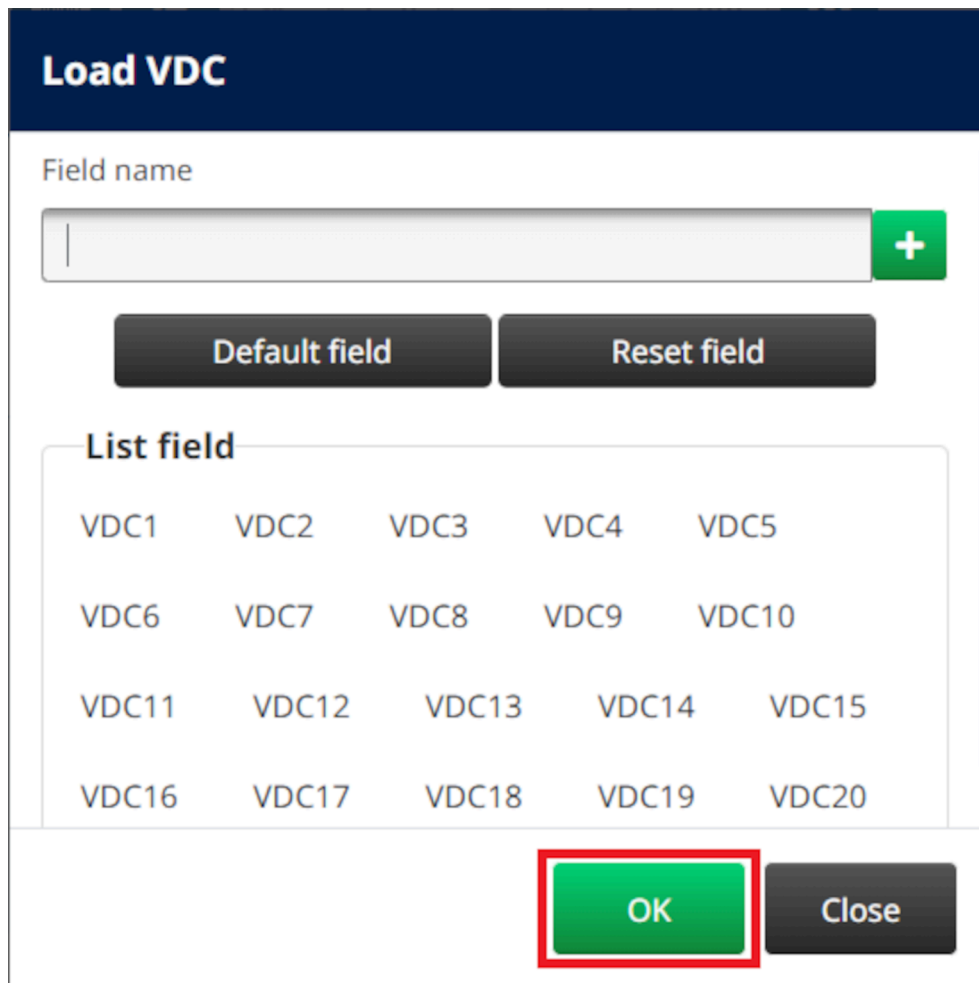
Pentru a adăuga un obiect grafic dinamic la șablonul de etichetă:

1. Configurați conexiunea la dispozitivul care va transmite date către imprimantă, consultați [Setări VDC pe pagina 89](#).
2. Salvați fișierele de imagine într-un folder de pe un dispozitiv de memorie USB și conectați-l la imprimantă.



3. În designerul de șabloane de etichete, selectați pictograma *Obiect*: 
4. Selectați *Grafică > Dinamic > Încărcare VDC*.

5. Selectați OK.



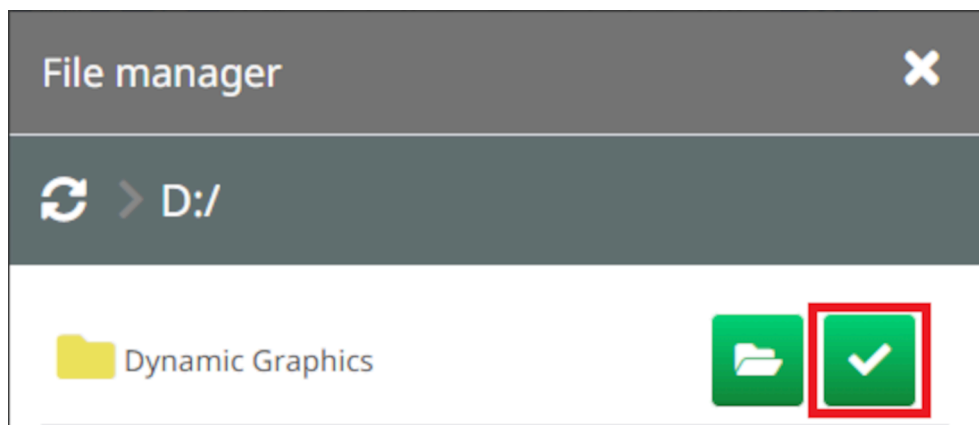
6. Selectați pictograma *Selectare dosar*:



7. Deschideți unitatea D:/:

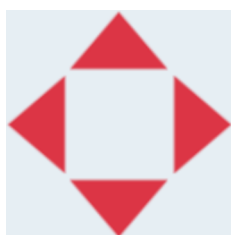


8. Găsiți folderul care conține fișierele de imagine și selectați pictograma verde cu bifă.



9. Selectați OK.

10. Trageți obiectul într-o locație adecvată din șablon sau utilizați pictogramele cu săgeți pentru a re poziționa obiectul:



11. Pentru a ajusta proprietățile obiectului, selectați pictograma Proprietăți:



Notă Pictograma proprietăților nu este utilizată dacă se folosește interfața browser-ului web.

12. În fila *General*, utilizați setările enumerate mai jos pentru a modifica aspectul general al obiectului:

Nume setare	Descriere
X (mm)	Stabilește poziția orizontală a obiectului în șablon.
Y (mm)	Setați poziția verticală a obiectului în cadrul șablonului.
Lățime (mm)	Setați lățimea obiectului.
Înălțime (mm)	Setați înălțimea obiectului.
Mod scalare	Setați modul de scalare al obiectului: <ul style="list-style-type: none"> <i>Scală</i> - Lățimea și înălțimea obiectului pot fi setate independent. <i>Dimensiune automată</i> - Lățimea și înălțimea obiectului sunt controlate de dimensiunea fontului.
Unghi	Rotiți obiectul.
Blocare	Blocați obiectul pentru a împiedica modificarea acestuia.
Vizibil	Faceți ca obiectul să fie imprimabil sau neimprimabil.

13. Pentru a modifica setările VDC, selectați fila *Grafică*.

14. Pentru a completa obiectul cu date, consultați [Completați obiectul grafic dinamic VDC cu date pe pagina 141](#).

Completați obiectul grafic dinamic VDC cu date

Notă Dacă imprimarea se oprește atunci când VDC este în curs de utilizare, coada tamponului de date al imprimantei va fi golită. Datele vor trebui să fie transmise din nou către imprimantă.

Pentru a popula obiectul grafic dinamic VDC cu date:

1. Selectați pictograma *Salvare* pentru a salva șablonul de etichetă:



2. Din ecranul de *pornire* selectați pictograma *Dosar*:



3. Selectați șablonul de etichetă care urmează să fie încărcat.

Notă Se va afișa o pre-vizualizare a șablonului.

4. Selectați *Deschidere*.

5. Pentru a începe imprimarea, selectați pictograma de *Pornire*:



6. Transmiteți datele (numele de fișier al imaginilor) de la dispozitivul extern la imprimantă.

7. O listă cu imaginile selectate va fi afișată acum în partea de jos a ecranului *De pornire*.

Adăugați un obiect ceas

Notă Ceasul sistemului trebuie să fie setat pentru a imprima o valoare exactă a datei/orei. Consultați [Comune pe pagina 87](#).

Pentru a adăuga un obiect ceas la șablonul de etichetă:



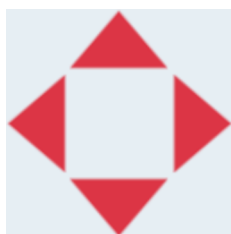
1. Selectați pictograma *Obiect*:
2. Selectați *Ceasuri*.
3. Ajustați setările listate mai jos:

Nume	Descriere
Format	Setare format dată/oră. Consultați Formate ale obiectului ceas pe pagina 146 .
Exp. Dată	Adăugați zile la valoarea obiectului De exemplu, dacă data este 1 ianuarie, iar <i>data De expirare</i> este setată la 5, se va imprima data de 6 ianuarie.
Mod de rulare	Această setare permite obiectului să continue să tipărească data de ieri pentru o anumită perioadă de timp sau să tipărească data de mâine la o oră mai devreme. De exemplu, dacă aceasta este setată la <i>Zi înapoi</i> , iar <i>Ore de rulaj</i> este setat la 5. La ora 04:00 am, 2 ianuarie, obiectul va imprima 04:00 am, 1 ianuarie. Apoi, la ora 05:00 am, obiectul va avansa la data de astăzi și va imprima 05:00 am, 2 ianuarie. De exemplu, dacă aceasta este setată la <i>Ziua următoare</i> , iar <i>Ore de rulaj</i> este setat la 5. La ora 18:00 pm, 2 ianuarie, obiectul va imprima 18:00 pm, 2 ianuarie. Apoi, la ora 19:00 pm, obiectul va avansa la data de mâine și va imprima 19:00 pm, 3 ianuarie. <ul style="list-style-type: none"> • Niciunul - Imprimă ora/datele curente. • Zi înapoi - Utilizați setarea <i>Ore de rulaj</i> pentru a continua să imprimați data de ieri pentru o perioadă de timp. • Ziua următoare - Utilizați setarea <i>Ore de rulaj</i> pentru a începe să imprimați data de mâine la o oră mai devreme.
Ore de rulaj	Notă Această setare este valabilă numai dacă <i>modul de rulare</i> este setat la <i>Zi înapoi</i> sau <i>Ziua următoare</i> . Setați numărul de ore care vor fi adăugate sau scăzute din valoarea obiectului.
Regiune	Setare regiune dată/oră.
Majusculă	Setați textul cu majuscule sau minuscule pentru formatele de nume de lună (MMM și MMMM).

FUNȚIONARE

Nume	Descriere
Conținut	Afișați o pre-vizualizare a obiectului.

1. Selectați *OK*.
2. Trageți obiectul într-o locație adecvată din șablon sau utilizați pictogramele cu săgeți pentru a re poziționa obiectul:



3. Pentru a modifica aspectul obiectului, selectați pictograma proprietăți:



Notă Pictograma proprietăților nu este utilizată dacă se folosește interfața browser-ului web.

4. În fila *General*, utilizați setările enumerate mai jos pentru a modifica aspectul general al obiectului:

Nume setare	Descriere
X (mm)	Stabilește poziția orizontală a obiectului în șablon.
Y (mm)	Setați poziția verticală a obiectului în cadrul șablonului.
Lățime (mm)	Setați lățimea obiectului.
Înălțime (mm)	Setați înălțimea obiectului.
Mod scalare	Setați modul de scalare al obiectului: <ul style="list-style-type: none"> • Scală - Lățimea și înălțimea obiectului pot fi setate independent. • Dimensiune automată - Lățimea și înălțimea obiectului sunt controlate de dimensiunea fontului.
Unghi	Rotiți obiectul.
Blocare	Blocați obiectul pentru a împiedica modificarea acestuia.
Vizibil	Faceți ca obiectul să fie imprimabil sau neimprimabil.
Familie de fonturi	Setați tipul de font.
Dimensiune (pt)	Setați dimensiunea fontului.
Stil	Alegeți: <ul style="list-style-type: none"> • Aldin • Italic • Subliniat.

FUNȚIONARE

Nume setare	Descriere
Alinierea textului	În cazul în care obiectul are mai mult de o linie, setați alinierea: <ul style="list-style-type: none"> • Stânga • Centru • Dreapta.
Eliminați linia goală	Elimină liniile goale din obiect.
Îndepărtați spațiul din față	Elimină spațiile de început din obiect.

5. În fila *Ceasuri*, utilizați setările enumerate mai jos pentru a modifica setările obiectului ceas.

Nume	Descriere
Format	Setare format dată/oră. Consultați Formate ale obiectului ceas pe pagina 146 .
Exp. Dată	Adăugați zile la valoarea obiectului De exemplu, dacă data este 1 ianuarie, iar <i>data De expirare</i> este setată la 5, se va imprima data de 6 ianuarie.
Mod de rulare	Această setare permite obiectului să continue să tipărească data de ieri pentru o anumită perioadă de timp sau să tipărească data de mâine la o oră mai devreme. De exemplu, dacă aceasta este setată la <i>Zi înapoi</i> , iar <i>Ore de rulaj</i> este setat la 5. La ora 04:00 am, 2 ianuarie, obiectul va imprima 04:00 am, 1 ianuarie. Apoi, la ora 05:00 am, obiectul va avansa la data de astăzi și va imprima 05:00 am, 2 ianuarie. De exemplu, dacă aceasta este setată la <i>Ziua următoare</i> , iar <i>Ore de rulaj</i> este setat la 5. La ora 18:00 pm, 2 ianuarie, obiectul va imprima 18:00 pm, 2 ianuarie. Apoi, la ora 19:00 pm, obiectul va avansa la data de mâine și va imprima 19:00 pm, 3 ianuarie. <ul style="list-style-type: none"> • Niciunul - Imprimă ora/datele curente. • Zi înapoi - Utilizați setarea <i>Ore de rulaj</i> pentru a continua să imprimați data de ieri pentru o perioadă de timp. • Ziua următoare - Utilizați setarea <i>Ore de rulaj</i> pentru a începe să imprimați data de mâine la o oră mai devreme.
Ore de rulaj	Notă Această setare este valabilă numai dacă <i>modul de rulare</i> este setat la <i>Zi înapoi</i> sau <i>Ziua următoare</i> . Setați numărul de ore care vor fi adăugate sau scăzute din valoarea obiectului.
Regiune	Setare regiune dată/oră.

FUNȚIONARE

Nume	Descriere
Majusculă	Setați textul cu majuscule sau minuscule pentru formatele de nume de lună (MMM și MMMM).
Conținut	Afișați o pre-vizualizare a obiectului.

Formate ale obiectului ceas

Tabelul de mai jos enumeră formatele de date valabile pentru obiectele dată și oră.


Caracter format de dată	Descriere
W	Numărul săptămânii din an. Săptămânile încep luni (1-53).
'N'	Numărul zilei săptămânii, sub forma unui singur caracter numeric (1-7).
'NN'	Numărul zilei săptămânii sub forma a 2 caractere numerice (01-07).
NR.	Ziua săptămânii ca un singur caracter alfa (A-G).
'ND'	Numele prescurtat al zilei, format din trei litere. Exemplu: LUNI, MARȚI, MIERCURI etc.
'JJJ'	Numărul zilei din an, format din 3 caractere numerice (001-365). Exemplu: 1 ianuarie = 001, 1 februarie = 032 etc.
'y'	Anul ca o singură cifră. Exemplu: 2025 = 5, 2030 = 0 etc.
'M'	Numele lunii sub forma unui singur caracter alfa-numeric. Exemplu: <ul style="list-style-type: none"> • Ianuarie = 1 • Februarie = 2 • Martie = 3 • Aprilie = 4 • Mai = 5 • Iunie = 6 • Iulie = 7 • August = 8 • Septembrie = 9 • Octombrie = O • Noiembrie = N • Decembrie = D
zzzz	Numele zilei. Exemplu: Luni, marți, miercuri etc.
Z	Numărul zilei din lună fără zero înainte (1-31).
ZZ	Numărul zilei din lună cu zero înainte (01-31).
LL	Numărul lunii din an, cu un zero înainte (01-12).
LLL	Denumirea prescurtată a lunii. Exemplu: Ianuarie, februarie, martie etc.

FUNCȚIONARE

Caracter format de dată	Descriere
LLLL	Introduceți numele lunii. Exemplu: Ianuarie, februarie, martie etc.
AA	Anul sub forma unui număr format din două cifre (00-99).
AAAA	Anul sub forma unui număr format din patru cifre.
h	Ora, format 12 ore fără zero înainte (1-12).
hh	Ora, format de 12 ore cu zero înainte (01-12).
H	Ora, format 24 ore fără zero înainte (0-23).
HH	Ora, format de 24 ore cu zero înainte (00-23).
mm	Minut (00-59).
ss	Secundă (00-59).
A	AM sau PM.
, . / - : <SPACE>	Separatoare de date.

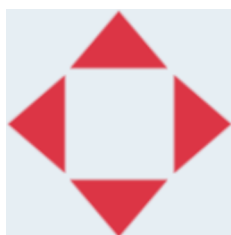
Adăugați un obiect cod de schimb


Pentru a adăuga un obiect de cod de schimb la șablonul de etichetă:

1. Selectați pictograma *Obiect*: 
2. Selectați *Cod de schimb*.
3. Ajustați setările listate mai jos:

Nume	Descriere
Cod	Introduceți numele fiecărui schimb (0-5 caractere). Se va imprima numele schimbului.
Ora (24 de ore)	Introduceți ora de început a fiecărui schimb. Ora nu va fi tipărită.
Conținut	Afișați o pre-vizualizare a obiectului.

4. Selectați *OK*.
5. Trageți obiectul într-o locație adecvată din șablon sau utilizați pictogramele cu săgeți pentru a re poziționa obiectul:



6. Pentru a modifica aspectul obiectului, selectați pictograma proprietăți: 

Notă Pictograma proprietăților nu este utilizată dacă se folosește interfața browser-ului web.

7. În fila *General*, utilizați setările enumerate mai jos pentru a modifica aspectul general al obiectului:

Nume setare	Descriere
X (mm)	Stabilește poziția orizontală a obiectului în șablon.
Y (mm)	Setați poziția verticală a obiectului în cadrul șablonului.
Lățime (mm)	Setați lățimea obiectului.
Înălțime (mm)	Setați înălțimea obiectului.
Mod scalare	Setați modul de scalare al obiectului: <ul style="list-style-type: none"> • Scală - Lățimea și înălțimea obiectului pot fi setate independent. • Dimensiune automată - Lățimea și înălțimea obiectului sunt controlate de dimensiunea fontului.
Unghi	Rotiți obiectul.

FUNȚIONARE


Nume setare	Descriere
Blocare	Blocați obiectul pentru a împiedica modificarea acestuia.
Vizibil	Faceți ca obiectul să fie imprimabil sau neimprimabil.
Familie de fonturi	Setați tipul de font.
Dimensiune (pt)	Setați dimensiunea fontului.
Stil	Alegeți: <ul style="list-style-type: none"> • Aldin • Italic • Subliniat.
Alinierea textului	În cazul în care obiectul are mai mult de o linie, setați alinierea: <ul style="list-style-type: none"> • Stânga • Centru • Dreapta.
Eliminați linia goală	Elimină liniile goale din obiect.
Îndepărtați spațiul din față	Elimină spațiile de început din obiect.

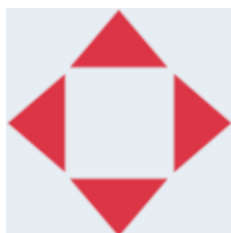
8. În fila *Cod de schimb*, utilizați setările enumerate mai jos pentru a modifica setările codului de schimbare.

Nume	Descriere
Cod	Introduceți numele fiecărui schimb (0-5 caractere). Se va imprima numele schimbului.
Ora (24 de ore)	Introduceți ora de început a fiecărui schimb. Ora nu va fi tipărită.
Conținut	Afișați o pre-vizualizare a obiectului.

Adăugați un obiect de linie

Pentru a adăuga un obiect de cod de schimb la șablonul de etichetă:

1. Selectați pictograma *Obiect*: 
2. Selectați *Linie*.
3. Selectați *OK*.
4. Trageți obiectul într-o locație adecvată din șablon sau utilizați pictogramele cu săgeți pentru a re poziționa obiectul:



5. Pentru a ajusta proprietățile obiectului, selectați pictograma *Proprietăți*: 

Notă Pictograma proprietăților nu este utilizată dacă se folosește interfața browser-ului web.

6. În fila *General*, utilizați setările enumerate mai jos pentru a modifica aspectul general al obiectului:

Nume setare	Descriere
X (mm)	Stabilește poziția orizontală a obiectului în șablon.
Y (mm)	Setați poziția verticală a obiectului în cadrul șablonului.
Lățime (mm)	Setați lățimea obiectului.
Înălțime (mm)	Setați înălțimea obiectului.
Mod scalare	Setați modul de scalare al obiectului: <ul style="list-style-type: none"> • <i>Scală</i> - Lățimea și înălțimea obiectului pot fi setate independent. • <i>Dimensiune automată</i> - Lățimea și înălțimea obiectului sunt controlate de dimensiunea fontului.
Unghi	Rotiți obiectul.
Blocare	Blocați obiectul pentru a împiedica modificarea acestuia.
Vizibil	Faceți ca obiectul să fie imprimabil sau neimprimabil.

Adăugați un obiect lot cutie

Un obiect lot cutie este un contor dublu care este utilizat pentru a număra cutia și produsele din cutie.

Pentru a adăuga un obiect lot cutie la șablonul de etichetă:



1. Selectați pictograma *Obiect*:
2. Selectați *Lot cutie*.
3. Schimbați setările indicate mai jos:

Nume	Descriere
Contor principal	Selectați contorul care va fi tipărit primul ca fiind contorul principal. <ul style="list-style-type: none"> • Contor 1 • Contor 2
Separat	Introduceți caracterul care va fi tipărit între cele două contoare pentru a le separa.

4. Selectați *Contor 1*.
5. Schimbați setările indicate mai jos pentru *Contor 1*.

Nume	Descriere
Valoare inițială	Setați valoarea inițială a obiectului contorului.
Valoare finală	Setați valoarea finală a obiectului contor.
Valoare pas	Setați valoarea de creștere/pas a obiectului contor.
Durată repetare	Setați numărul dați în care se va repeta fiecare valoare a contorului.
Caracter de completare	Setați numărul de caractere de completare (Interval: de la 1 la 10)
Pas	Setați direcția de numărare: <ul style="list-style-type: none"> • Sus • Jos.

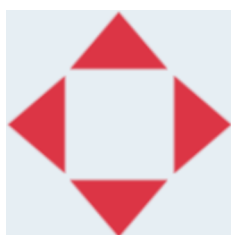
6. Selectați *Contor 2*.
7. Schimbați setările indicate mai jos pentru *Contor 2*.

Nume	Descriere
Valoare inițială	Setați valoarea inițială a obiectului contorului.
Valoare finală	Setați valoarea finală a obiectului contor.
Valoare pas	Setați valoarea de creștere/pas a obiectului contor.
Durată repetare	Setați numărul dați în care se va repeta fiecare valoare a contorului.

FUNȚIONARE

Nume	Descriere
Caracter de completare	Setați numărul de caractere de completare (Interval: de la 1 la 10)
Pas	Setați direcția de numărare: <ul style="list-style-type: none"> • Sus • Jos.

8. Selectați *OK*.
9. Trageți obiectul într-o locație adecvată din șablon sau utilizați pictogramele cu săgeți pentru a re poziționa obiectul:



10. Pentru a modifica aspectul obiectului, selectați pictograma proprietăți:



Notă Pictograma proprietăților nu este utilizată dacă se folosește interfața browser-ului web.

11. În fila *General*, utilizați setările enumerate mai jos pentru a modifica aspectul general al obiectului:

Nume setare	Descriere
X (mm)	Stabilește poziția orizontală a obiectului în șablon.
Y (mm)	Setați poziția verticală a obiectului în cadrul șablonului.
Lățime (mm)	Setați lățimea obiectului.
Înălțime (mm)	Setați înălțimea obiectului.
Mod scalare	Setați modul de scalare al obiectului: <ul style="list-style-type: none"> • Scală - Lățimea și înălțimea obiectului pot fi setate independent. • Dimensiune automată - Lățimea și înălțimea obiectului sunt controlate de dimensiunea fontului.
Unghi	Rotiți obiectul.
Blocare	Blocați obiectul pentru a împiedica modificarea acestuia.
Vizibil	Faceți ca obiectul să fie imprimabil sau neimprimabil.
Familie de fonturi	Setați tipul de font.
Dimensiune (pt)	Setați dimensiunea fontului.

FUNȚIONARE

Nume setare	Descriere
Stil	Alegeți: <ul style="list-style-type: none"> • Aldin • Italic • Subliniat.
Alinierea textului	În cazul în care obiectul are mai mult de o linie, setați alinierea: <ul style="list-style-type: none"> • Stânga • Centru • Dreapta.
Eliminați linia goală	Elimină liniile goale din obiect.
Îndepărtați spațiul din față	Elimină spațiile de început din obiect.

12. În fila *Lot cutie*, utilizați setările pentru a modifica setările obiectului lot cutie.


SALVAȚI ȘABLONUL DE ETICHETĂ

Pentru a salva șablonul de etichetă, selectați pictograma *Salvare* :




SALVAȚI ȘABLONUL DE ETICHETĂ CU UN NUME DIFERIT

Pentru a salva șablonul de etichetă cu un nume diferit:

1. Selectați pictograma *Salvare ca:* 
2. Introduceți un alt nume pentru șablonul de etichetă.
3. Selectați *Salvare*.

EDITAREA PROPRIETĂȚILOR OBIECTULUI


Pentru a edita proprietățile unui obiect etichetă:

1. Deschideți șablonul de etichetă în designerul de șabloane de etichete.
2. Selectați obiectul.
3. Selectați pictograma proprietăți: 
4. În funcție de tipul de obiect, sunt disponibile diferite file pentru diferite setări ale proprietăților.

ȘTERGEREA ȘABLONULUI DE ETICHETĂ

Notă Un șablon de etichetă nu poate fi șters dacă este încărcat pentru imprimare.

Pentru a șterge un șablon de etichetă:





1. Din ecranul de pornire selectați pictograma *Dosar*: 
2. Selectați șablonul.

Notă Se va afișa o pre-vizualizare a șablonului.

3. Selectați pictograma *Ștergere*: 

IMPORTAȚI ȘABLONUL DE ETICHETĂ

Pentru a importa un șablon de etichetă de pe un dispozitiv de memorie USB:

1. Puneți fișierul șablonului de etichetă pe un dispozitiv de memorie USB.
2. Conectați dispozitivul de memorie USB la imprimantă.
3. Din ecranul inițial, selectați pictograma *Design*: 
4. Selectați pictograma *Mai mult*: 
5. Selectați *Importare șablon*.
6. Selectați pictograma *Selectare fișier*: 
7. Deschideți unitatea D:/: 
8. Selectați șablonul de etichetă.
9. Selectați *Următorul*.
10. Selectați *OK*.

EXPORTAȚI ȘABLONUL DE ETICHETĂ

Pentru a exporta un șablon de etichetă pe un dispozitiv de memorie USB:

1. Conectați un dispozitiv de memorie USB la imprimantă.

2. Din ecranul inițial, selectați pictograma *Design*:



3. Selectați pictograma *Mai mult*:



4. Selectați *Exportare șablon*.

5. Selectați șablonul de etichetă care urmează să fie exportat

6. Selectați *Următorul*.

7. Selectați pictograma *Selectare fișier*:



8. Selectați unitatea D:/ sau deschideți un dosar pe unitatea D:/:



9. Selectați *OK*.


JURNAL

G50i înregistrează un jurnal al tuturor acțiunilor utilizatorului. Jurnalurile mai vechi de 6 luni sunt șterse automat.






Informațiile din jurnal includ:

- Data/ora la care a fost înregistrată acțiunea
- Utilizatorul care a fost conectat
- Tipul/categoria de acțiune
- O descriere a acțiunii.

Pentru a vizualiza jurnalul:

1. Din *Ecranul de pornire* selectați pictograma *Jurnal*: 
2. Reglați datele din colțul din dreapta sus, pentru a seta intervalul de date de vizualizare.
3. Utilizați pictogramele enumerate mai jos pentru a filtra jurnalul în funcție de tipul de acțiune.


Notă Se pot aplica mai mult de 1 filtru în același timp.

	Filtrați acțiunile "eroare".
	Filtrați evenimentele de "avertizare".
	Filtrați evenimentele de „informații”.
	Filtrați evenimentele „oprire imprimare”.
	Filtrați evenimentele „pornire imprimare”.

Jurnal de export

Jurnalul poate fi exportat dintr-o imprimantă pe un dispozitiv de memorie USB. Exportul este un fișier .zip care conține fișiere .txt.


Pentru a exporta jurnalul:

1. Conectați dispozitivul de memorie USB la imprimantă.
 2. Din *Ecranul de pornire* selectați pictograma *Jurnal*: 
 3. Reglați datele din colțul din dreapta sus, pentru a alege un interval de date pentru export.
 4. Selectați *Exportare*.
 5. Dacă este necesar, modificați numele de fișier al exportului. Numele implicit al fișierului este: log_00000000_99999999.zip
 - 00000000 este prima dată selectată în intervalul de export
 - 99999999 este ultima dată selectată în intervalul de export.
1. Alegeți un dosar de pe dispozitivul de memorie USB în care să salvați exportul.
 2. Selectați *OK*.

CONTOARE DE STATISTICI


Imprimanta are 2 contoare statistice care înregistrează numărul de imprimări efectuate. 1 contor poate fi resetat de către utilizator în orice moment. Celălalt contor nu poate fi resetat.

Pentru a vizualiza contoarele statistice:

1. Din *Ecranul de pornire* selectați pictograma *Jurnal*: 
2. Selectați fila *Statistică*.
3. În secțiunea *Parametri* a ecranului, vizualizați cele 2 contoare.
4. Pentru a modifica numele contoarelor, selectați numele contorului și introduceți un nume nou.
5. Pentru a reseta 1 dintre contoare, selectați *Resetare*.

De asemenea, poate fi vizualizat istoricul valorilor contorului.

Pentru a vizualiza istoricul valorilor contorului:










1. Din *Ecranul de pornire* selectați pictograma *Jurnal*: 
2. Selectați fila *Statistică*.
3. Utilizați opțiunile de *filtrare* pentru a selecta un interval de date.
4. În secțiunea *Număr total de imprimare a producției* de pe ecran, vizualizați istoricul valorilor contorului.

PARTEA 5 ÎNTREȚINERE ȘI DEPANARE

DESCRIERE EROARE

Eroare	Descriere
Opriți imprimarea (eveniment normal)	În interfața cu utilizatorul a fost selectat „Oprire”. Imprimarea va fi oprită. Nu este aprinsă nicio lumină.
Cartuș nevalid	Cartușul de cerneală nu este un cartuș de cerneală valabil/original.
Fără cartuș	Nu este instalat niciun cartuș de cerneală.
Cerneală scăzută	Nivelul de cerneală din cartuș este sub 5 ml.
Cerneală epuizată	Nivelul de cerneală din cartuș este sub 0,4 ml.
Limită de viteză	Viteza măsurată de codificator este prea mare. Imprimanta nu poate imprima la această viteză. Consultați Tabel viteză de imprimare.
Supraîncărcarea vitezei de imprimare în timp real/VDC	<p>Dacă este activată imprimarea în timp real, după declanșarea senzorului de detectare a produsului, șablonul etichetei va fi imediat codificat și trimis de la controler la capul de imprimare.</p> <p>Dacă timpul total de codificare și de trimitere a datelor etichetei către capul de imprimare este mai mare decât timpul necesar pentru ca suprafața produsului/suprafața de imprimare să se deplaseze de la senzorul de detectare a produsului la capul de imprimare, este posibil ca eticheta să nu se tipărească. În cazul în care apare acest eveniment, imprimarea se va opri și se va afișa această eroare.</p> <p>Soluția la această eroare este de a încetini linia de producție sau de a muta fizic senzorul de detectare a produsului mai departe de capul de imprimare.</p>

DEFECTELE DE CALITATE LA IMPRIMARE


Problemă	Exemplu	Acțiune
Suprafața de imprimare este prea departe de substrat		Coborâți capul de imprimare până când calitatea imprimării este acceptabilă
Suprafața de imprimare atinge substratul		Ridicați capul de imprimare până când calitatea imprimării este acceptabilă
Suprafața de imprimare este înclinată		Asigurați-vă că rândurile de duze de imprimare sunt paralele cu marginea anterioară a substratului
Duzele de imprimare sunt paralele cu mișcarea substratului		Asigurați-vă că duzele de imprimare sunt perpendiculare pe mișcarea produsului
Duzele suprafeței de imprimare s-au blocat		Ștergeți suprafața de imprimare sau efectuați o micro-purjare. Dacă duzele nu se deblochează, înlocuiți cartușul de cerneală
Imprimarea se estompează pe partea de sus sau de jos a textului		Duzele de imprimare sunt perpendiculare pe mișcarea produsului. Însă suprafața de imprimare nu este paralelă cu substratul
Codificatorul alunecă sau viteza internă setată pe imprimantă nu corespunde cu viteza reală a liniei		Verificați instalarea encoderului sau setările de viteză de pe imprimantă
Imprimarea este prea slabă		Creșteți DPI pe orizontală sau verticală
Exemplarul este prea întunecat/prea multă cerneală pe substrat sau consumul de cerneală este prea mare		Reduceți DPI pe orizontală sau verticală

ACTUALIZAȚI SOFTWARE/FIRMWARE

Pentru a actualiza software-ul/firmware-ul imprimantei:

1. Puneți fișierul de actualizare la nivelul superior (folderul rădăcină) al unui dispozitiv de memorie USB.
2. Opriți imprimarea.
3. Conectați dispozitivul de memorie USB la imprimantă.

4. Din *Ecranul de pornire* selectați pictograma *Actualizare*: 

5. Selectați pictograma *Selectare fișier*: 

6. Deschideți unitatea D:/: 

7. Selectați fișierul de actualizare pentru a finaliza "Pasul 1".

Note

1. Fișierele de actualizare au extensia .io.
2. Dacă fișierul de actualizare nu poate fi văzut, selectați

pictograma *Reîmprospătare*: 

8. Selectați *Următorul* pentru a încărca fișierul în imprimantă și pentru a finaliza "Pasul 2".

Notă

Nu scoateți dispozitivul de memorie USB până când nu este încărcat fișierul pe imprimantă.

9. Selectați *Următorul* pentru a verifica fișierul de actualizare și pentru a finaliza "Pasul 3".





10. După ce fișierul este verificat, selectați *Următorul* pentru a instala fișierul de actualizare și finalizați "Pasul 4".

Note

1. Nu opriți imprimanta, nu deconectați imprimanta de la rețeaua electrică și nu ieșiți din ecranul actual până când fișierul de actualizare nu este instalat.
2. După ce fișierul de actualizare a fost instalat cu succes, imprimanta va reporni automat.

11. După repornirea imprimantei, aceasta este gata de utilizare.

ÎNLOCUIȚI CARTUȘUL DE CERNEALĂ

AVERTIZARE		Substanțe chimice periculoase. Risc de leziuni ale ochilor și pielii.
  	<p>Purtați echipament de protecție precum mănuși și ochelari de protecție în apropiere de imprimantă.</p> <p>Contactul cu substanțele chimice poate provoca leziuni ale pielii sau ale ochilor.</p> <p>Consultați fișa cu date de securitate.</p>	
ATENȚIE		Contacte electrice fragile. Risc de deteriorare a echipamentului.
	<p>Nu forțați cartușul în capul de imprimare.</p> <p>Aveți grijă când introduceți cartușul. Dacă forțați introducerea cartușului contra contactelor electrice, puteți rupe contactele de pe placa cu circuite imprimate a capului de imprimare.</p>	

- Note
1. Schimbați cartușul cerneală imediat, pentru a evita scăderea calității de imprimare.
 2. Dacă imprimarea se oprește atunci când VDC este în curs de utilizare, coada tamponului de date al imprimantei va fi golită. Datele vor trebui să fie transmise din nou către imprimantă.

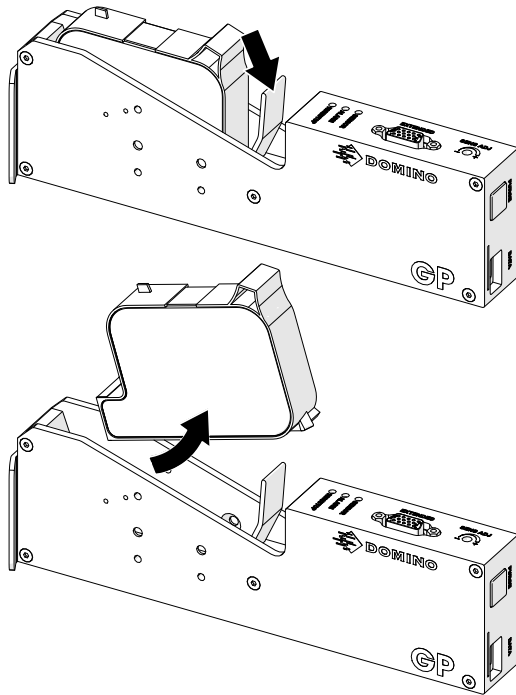
Instrumente și echipamente necesare: Șervețele de curățare cu etanol și o cârpă/un șervețel care nu lasă scame.

Pentru a înlocui cartușului de cerneală:

1. Opriți imprimarea, selectați pictograma *Stop*:

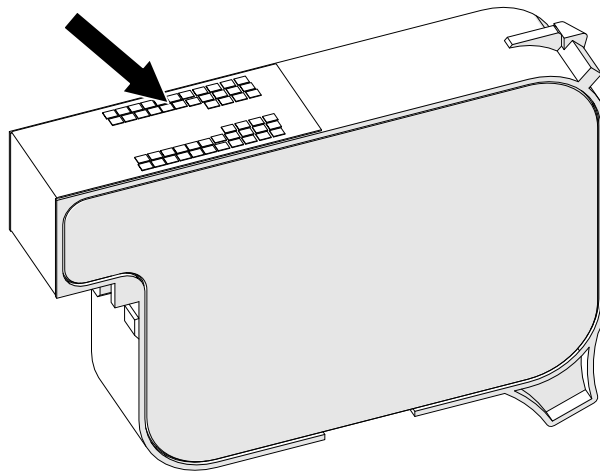


2. Deschideți zăvorul și scoateți cartușul de cerneală.




3. Scoateți capacul de protecție de pe noul cartuș de cerneală.
4. În cazul în care cartușul este nou, curățați contactele electrice cu un șervețel cu etanol pentru a îndepărta protecția anticorozivă.

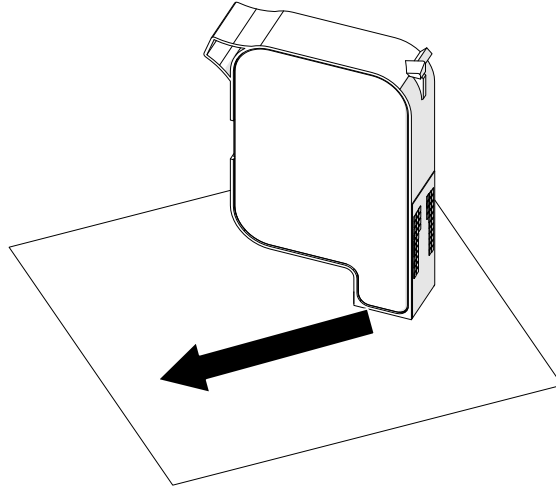
Notă Cod piesă șervețel curățare: EPT039697




5. Utilizați o cârpă fără scame, nouă sau curată, pentru a șterge duzele cartușului de cerneală la un unghi de 45°.

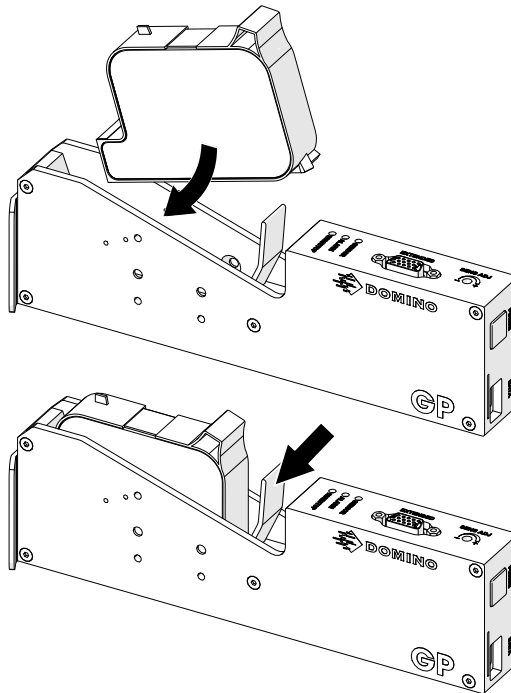
Notă Unghiul de 45 ° împiedică reziduurile dintr-o duză să contamineze următoarea duză.

<p>ATENȚIE Echipament sensibil. Risc de deteriorare a echipamentului.</p>	
	<p>Nu folosiți un șervețel cu etanol și niciun fel de alte substanțe chimice pentru a curăța duzele cartușelor.</p> <p>Folosiți o cârpă nouă sau curată fără scame. Folosirea substanțelor chimice pentru curățarea cartușelor poate deteriora duzele.</p>



6. Introduceți cartușul de cerneală în capul de imprimare și închideți încuietoarea acestuia.

<p>ATENȚIE Contacte electrice fragile. Risc de deteriorare a echipamentului.</p>	
	<p>Nu forțați cartușul în capul de imprimare.</p> <p>Aveți grijă când introduceți cartușul. Dacă forțați introducerea cartușului contra contactelor electrice, puteți rupe contactele de pe placa cu circuite imprimate a capului de imprimare.</p>



7. Respectați regulamentele locale privind eliminarea deșeurilor atunci când aruncați cartușul de cerneală uzat.

PURJAREA DUZELOR PENTRU CARTUȘELE BLOCATE

AVERTIZARE

Substanțe chimice periculoase. Risc de leziuni ale ochilor și pielii.




Purtați echipament de protecție precum mănuși și ochelari de protecție în apropiere de imprimantă.

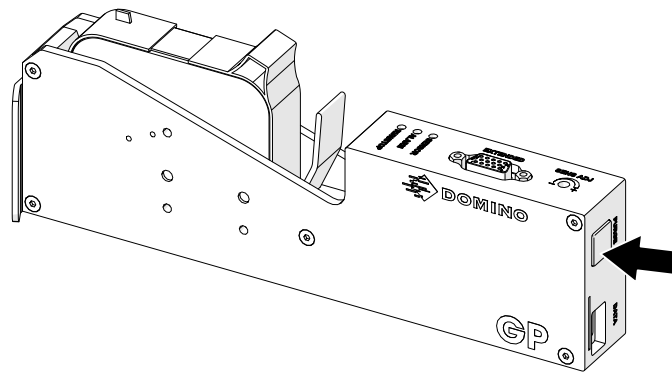
Contactul cu substanțele chimice poate provoca leziuni ale pielii sau ale ochilor.

Consultați fișa cu date de securitate.







În cazul în care duzele cartușului se blochează se poate utiliza purjarea, pentru a evacua cantități foarte mici de cerneală din duzele cartușului. Cerneala poate marca elementele care sunt aproape de capul de imprimare.

Există două moduri diferite de a face o curățare:

1. Din *Ecranul de pornire* selectați pictograma *Purjare*: 
2. Sau, apăsați pe butonul de *Purjare* de pe capul de imprimare:



CURĂȚAȚI DUZELE CARTUȘELOR

AVERTIZARE		Substanțe chimice periculoase. Risc de leziuni ale ochilor și pielii.
  	<p>Purtați echipament de protecție precum mănuși și ochelari de protecție în apropiere de imprimantă.</p> <p>Contactul cu substanțele chimice poate provoca leziuni ale pielii sau ale ochilor.</p> <p>Consultați fișa cu date de securitate.</p>	
AVERTIZARE		Material inflamabil. Risc de incendiu.
 	<p>Nu utilizați substanțe inflamabile pentru a curăța produsul.</p> <p>Utilizarea de substanțe inflamabile poate provoca incendii. Folosiți numai o cârpă uscată și fără scame.</p>	
ATENȚIE		Contacte electrice fragile. Risc de deteriorare a echipamentului.
	<p>Nu forțați cartușul în capul de imprimare.</p> <p>Aveți grijă când introduceți cartușul. Dacă forțați introducerea cartușului contra contactelor electrice, puteți rupe contactele de pe placa cu circuite imprimate a capului de imprimare.</p>	

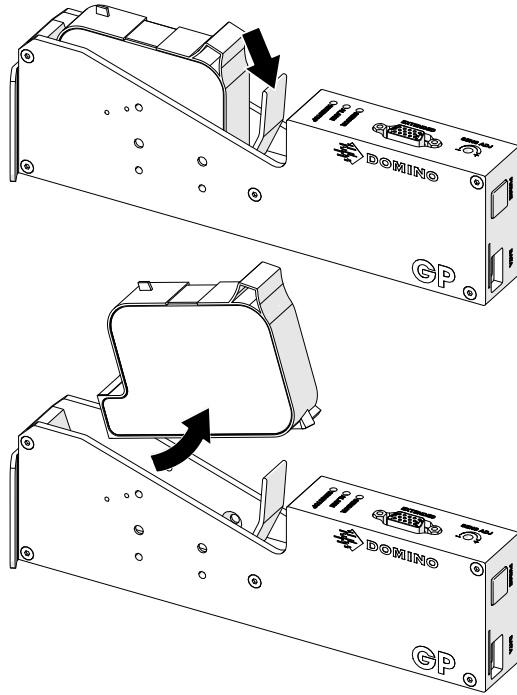
Notă Dacă imprimarea se oprește atunci când VDC este în curs de utilizare, coada tamponului de date al imprimantei va fi golită. Datele vor trebui să fie transmise din nou către imprimantă.

Pentru a curăța duzele cartușului de cerneală:

1. Opriți imprimarea, selectați pictograma *Stop*:




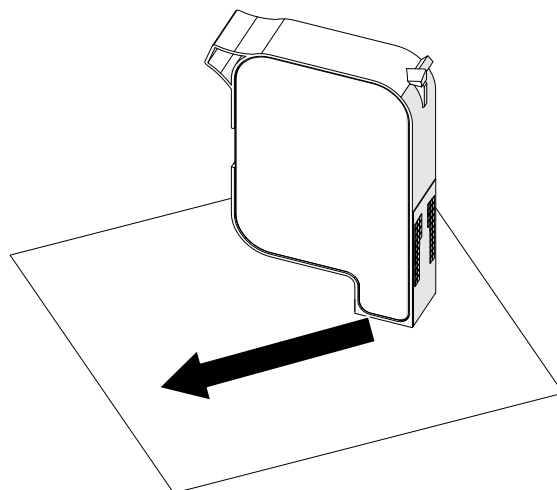
2. Deschideți zăvorul și scoateți cartușul de cerneală.



3. Utilizați o cârpă fără scame, nouă și curată, pentru a șterge duzele cartușului de cerneală la un unghi de 45°.

Notă Unghiul de 45 ° împiedică reziduurile dintr-o duză să contamineze următoarea duză.

ATENȚIE	
Echipament sensibil. Risc de deteriorare a echipamentului.	
	<p>Nu folosiți un șervețel cu etanol și niciun fel de alte substanțe chimice pentru a curăța duzele cartușelor.</p> <p>Folosiți o cârpă nouă sau curată fără scame. Folosirea substanțelor chimice pentru curățarea cartușelor poate deteriora duzele.</p>



4. Introduceți cartușul de cerneală în capul de imprimare și închideți încuietoarea acestuia.

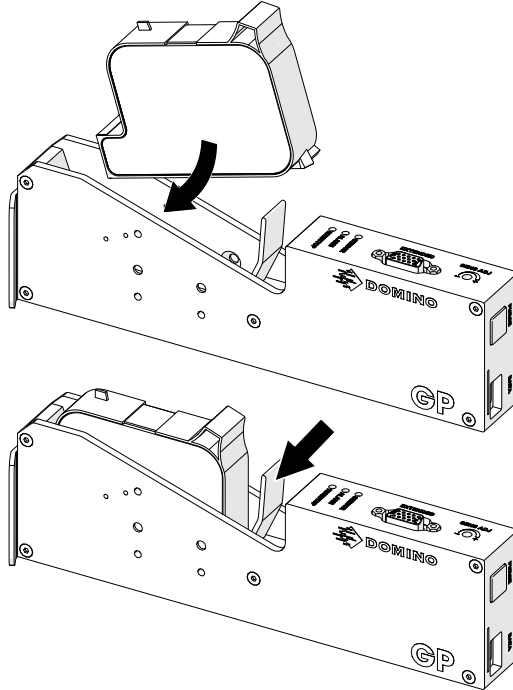
ATENȚIE

Contacte electrice fragile. Risc de deteriorare a echipamentului.










Nu forțați cartușul în capul de imprimare.

Aveți grijă când introduceți cartușul. Dacă forțați introducerea cartușului contra contactelor electrice, puteți rupe contactele de pe placa cu circuite imprimate a capului de imprimare.




CURĂȚAȚI CAPUL DE IMPRIMARE

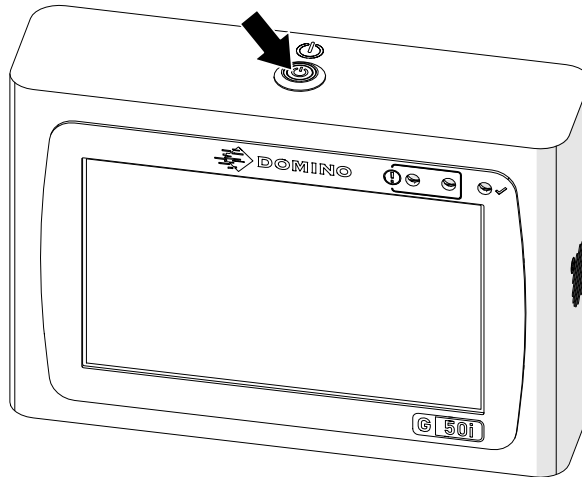
AVERTIZARE		Substanțe chimice periculoase. Risc de leziuni ale ochilor și pielii.
  	<p>Purtați echipament de protecție precum mănuși și ochelari de protecție în apropiere de imprimantă.</p> <p>Contactul cu substanțele chimice poate provoca leziuni ale pielii sau ale ochilor.</p> <p>Consultați fișa cu date de securitate.</p>	
AVERTIZARE		Material inflamabil. Risc de incendiu.
 	<p>Nu utilizați substanțe inflamabile pentru a curăța produsul.</p> <p>Utilizarea de substanțe inflamabile poate provoca incendii. Folosiți numai o cârpă uscată care nu lasă scame sau o cârpă care nu lasă scame umezită cu apă.</p>	
ATENȚIE		Electricitate. Risc de deteriorare a echipamentelor.
	<p>Lichidele pot scurtcircuita conexiunile electrice și pot provoca deteriorări. Nu lăsați lichidele să intre în contact cu nicio conexiune electrică.</p>	
ATENȚIE		Protecție scăzută la intrare. Risc de deteriorare a echipamentelor.
	<p>Capetele de imprimare nu au protecție împotriva lichidelor. Pulverizarea echipamentului cu un jet de apă poate provoca daune. Nu pulverizați echipamentul cu jet de apă.</p>	

Notă Dacă imprimarea se oprește atunci când VDC este în curs de utilizare, coada tamponului de date al imprimantei va fi golită. Datele vor trebui să fie transmise din nou către imprimantă.

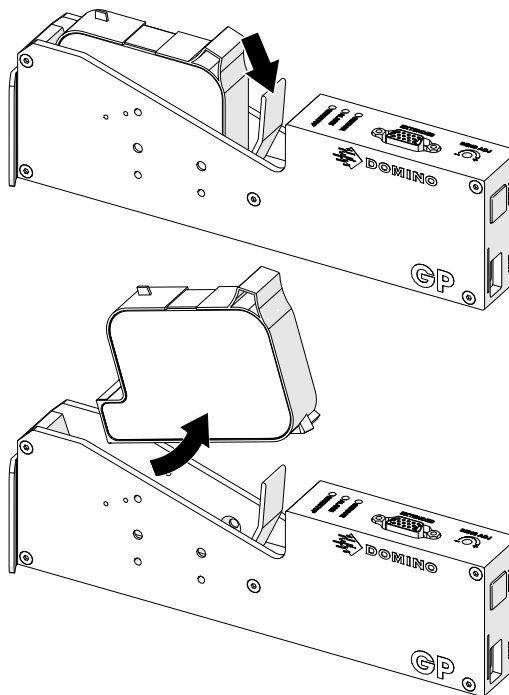
Pentru a curăța capul de imprimare:

1. Din ecranul inițial selectați pictograma *Așteptare*  și selectați *Oprire*. Sau, apăsați și mențineți apăsat timp de 2 secunde butonul *Așteptare* prezentat mai jos.

Notă Selectarea pictogramei *Așteptare* sau apăsarea butonului *Așteptare* nu deconectează imprimanta de la alimentarea cu energie electrică.



2. Deconectați controlerul de la alimentarea cu energie electrică.
3. Deschideți zăvorul și scoateți cartușul de cerneală.



4. Pentru a șterge capul de imprimare, folosiți o cârpă curată, care nu lasă scame, umezită cu apă.
5. Capul de imprimare și conectorii electrici trebuie să fie uscați înainte de a reintroduce cartușul de cerneală, de a reconecta alimentarea electrică și de a porni din nou imprimanta.

6. Introduceți cartușul de cerneală în capul de imprimare și închideți încuietoarea acestuia.

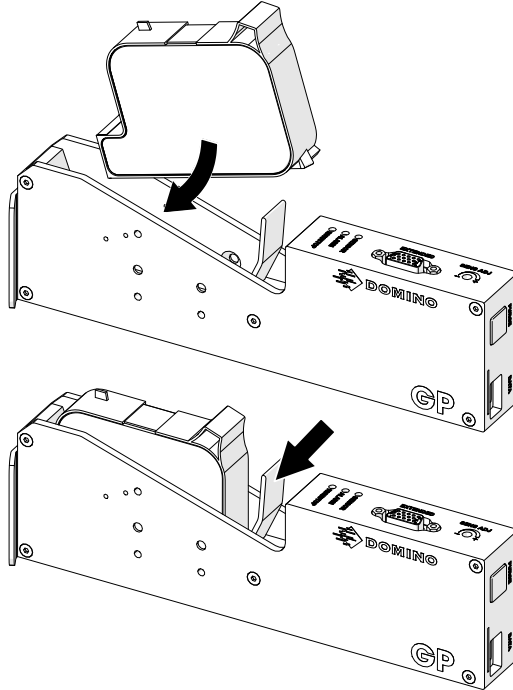
ATENȚIE

Contacte electrice fragile. Risc de deteriorare a echipamentului.










Nu forțați cartușul în capul de imprimare.

Aveți grijă când introduceți cartușul. Dacă forțați introducerea cartușului contra contactelor electrice, puteți rupe contactele de pe placa cu circuite imprimate a capului de imprimare.




CURĂȚAREA CONTROLERULUI

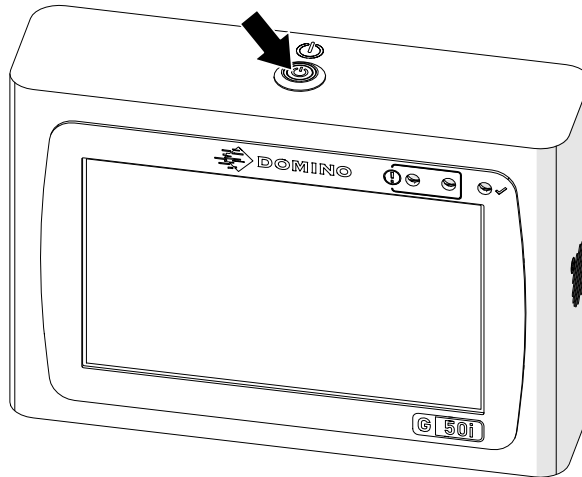
AVERTIZARE Substanțe chimice periculoase. Risc de leziuni ale ochilor și pielii.	
  	<p>Purtați echipament de protecție precum mănuși și ochelari de protecție în apropiere de imprimantă.</p> <p>Contactul cu substanțele chimice poate provoca leziuni ale pielii sau ale ochilor.</p> <p>Consultați fișa cu date de securitate.</p>
AVERTIZARE Material inflamabil. Risc de incendiu.	
 	<p>Nu utilizați substanțe inflamabile pentru a curăța produsul.</p> <p>Utilizarea de substanțe inflamabile poate provoca incendii. Folosiți numai o cârpă uscată care nu lasă scame sau o cârpă care nu lasă scame umezită cu apă.</p>
ATENȚIE Electricitate. Risc de deteriorare a echipamentelor.	
	<p>Lichidele pot scurtcircuita conexiunile electrice și pot provoca deteriorări. Nu lăsați lichidele să intre în contact cu nicio conexiune electrică.</p>
ATENȚIE Protecție scăzută la pătrunderea lichidelor. Risc de deteriorare a echipamentelor.	
	<p>Controlerul nu are protecție împotriva pătrunderii lichidelor. Pulverizarea controlerului cu un jet de apă îl poate deteriora. Nu pulverizați controlerul cu jet de apă.</p>

Notă Dacă imprimarea se oprește atunci când VDC este în curs de utilizare, coada tamponului de date al imprimantei va fi golită. Datele vor trebui să fie transmise din nou către imprimantă.

Pentru a curăța controlerul:

1. Din ecranul inițial selectați pictograma *Așteptare*  și selectați *Oprire*. Sau, apăsați și mențineți apăsat timp de 2 secunde butonul *Așteptare* prezentat mai jos.

Notă Selectarea pictogramei *Așteptare* sau apăsarea butonului *Așteptare* nu deconectează imprimanta de la alimentarea cu energie electrică.



2. Deconectați controlerul de la alimentarea cu energie electrică.
3. Folosiți o cârpă curată care nu lasă scame umezită cu apă pentru a curăța temeinic controlerul.
4. Capul de imprimare și conectorii electrici trebuie să fie uscați înainte de a conecta controlerul la alimentarea electrică și de a porni din nou imprimanta.



Domino G-Series Manual de utilizare

Domino Printing Sciences plc are o politică de îmbunătățire continuă a produselor, compania rezervându-și astfel dreptul de a modifica specificația conținută în acest document fără notificare prealabilă.

© Domino Printing Sciences plc 2023. Toate drepturile rezervate.



Pentru documentație suplimentară, inclusiv pentru alte limbi disponibile, scanați codul QR sau accesați <https://mydomino.domino-printing.com>

Domino UK Limited

Trafalgar Way

Bar Hill

Cambridge CB23 8TU

United Kingdom

Tel: +44 (0)1954 782551

Fax: +44 (0)1954 782874

Email: enquiries@domino-uk.com

Mach FTD SRL.

Str. Ion Voda Viteazul Nr. 28

Bucuresti

ROMANIA

Tel: +4 021 4609840

mach@mach.ro

www.mach.ro