



G-Series

Návod k produktu

G50i

DOMINO

Všetky práva vyhradené. Žiadna časť tejto publikácie nesmie byť reprodukováaná, uložená v systéme na vyhľadávanie údajov ani prenášaná akoukoľvek formou či spôsobom, či už elektronickým, mechanickým, fotokopírovacím, nahrávacím alebo iným spôsobom bez predošlého súhlasu spoločnosti Domino Printing Sciences plc.

Spoločnosť Domino Printing Sciences plc. sa snaží nepretržite vylepšovať svoje výrobky, preto si vyhradzuje právo upraviť technické parametre uvedené v tomto návode k produktu bez predchádzajúceho upozornenia.

© Domino Printing Sciences plc 2023.

V prípade otázok týkajúcich sa predaja, servisu alebo atramentu prejdite na stránku:

www.buydomino.com

www.domino-printing.com

Domino UK Limited

Trafalgar Way

Bar Hill

Cambridge CB23 8TU

United Kingdom

Tel: +44 (0)1954 782551

Fax: +44 (0)1954 782874

Email: enquiries@domino-uk.com

ARCON Slovakia, spol. s r.o.

Devatinova 10

821 06 Bratislava

Slovak republic

Tel.: +421 2 40 20 80 32

Email: sales@arcon.sk

Web: www.arcon-printing.sk

ZÁZNAM O DODATKU

Dodatok

Všetky časti v 1. vydání

Všetky časti v 2. vydání

platnosti

Október 2022

August 2023

PREDSLOV K DOKUMENTU NÁVOD K PRODUKTU

Tento dokument, Domino časť č. EPT083580, je oficiálny dokument pre inštaláciu, prevádzku, údržbu a recykláciu jednotiek Domino G-Series Atramentová termotlač.

Tento dokument by sa mal používať ako pomôcka na rozšírenie a doplnenie programu odbornej prípravy, ktorý je k produktu k dispozícii. Nie je koncipovaný tak, aby dokázal nahradiť takýto program odbornej prípravy.

Táto príručka k produktu je prekladom dokumentu Originálne pokyny. Preklad je vyhotovený na účely smernice o strojových zariadeniach.

Spoločnosť Domino nepreberá žiadnu zodpovednosť za škody na zariadení a ublíženie na zdraví spôsobené neoprávneným alebo nesprávnym používaním produktu Atramentová termotlač.

Opravy, úpravy alebo akékoľvek iné zmeny nastavení alebo súčastí stroja môžu vykonávať iba technici vyškolení spoločnosťou Domino. Aby sa zaručila príslušná kvalita a úžitkové vlastnosti, bude potrebné používať originálne diely spoločnosti Domino.

Upozorňujeme používateľov tohto produktu, že je nevyhnutné prečítať si informácie uvedené v časti 1: Ochrana zdravia a bezpečnosť. V tejto časti dokumentu sa okrem toho uvádza zoznam symbolov, ktoré sa používajú v dokumente v súvislosti so špeciálnymi upozoreniami alebo požiadavkami. Je preto nevyhnutné, aby sa používatelia oboznámili tiež s týmito symbolmi a postupovali v súlade s nimi.

Dôležité zásady:

- Návod uchovávajte počas celej doby životnosti zariadenia.
- Návod odovzdajte ďalšiemu držiteľovi alebo používateľovi zariadenia.

OZNÁMENIE FEDERÁLNEJ KOMUNIKAČNEJ KOMISIE (FCC)

Toto zariadenie bolo testované a zistilo sa, že je v súlade s hraničnými hodnotami pre digitálne zariadenie triedy A v súlade s časťou 15 predpisov komisie FCC. Tieto hraničné hodnoty sú navrhnuté tak, aby zabezpečili primeranú ochranu pred škodlivým rušením v prípade prevádzky zariadenia v komerčnom prostredí. Toto zariadenie vytvára, využíva a môže vyžarovať rádiovú energiu a ak nebude nainštalované a využívané v súlade s návodom na obsluhu, môže spôsobiť škodlivé rušenie rádiového spojenia. Prevádzka tohto zariadenia v obytnej oblasti pravdepodobne spôsobí škodlivé rušenie, pričom v takom prípade bude používateľ musieť napraviť uvedené rušenie na vlastné náklady.

Akékoľvek zmeny alebo úpravy, ktoré výslovne neschváli výrobca, môžu viesť k zrušeniu oprávnenia používateľa obsluhovať zariadenie.

EURÓPSKE VYHLÁSENIE O ELEKTROMAGNETICKEJ KOMPATIBILITE

Tento výrobok môže spôsobiť rušenie, ak je používaný v obývanej oblasti. Takémuto používaniu je potrebné sa vyhnúť, pokiaľ používateľ neprijme osobitné opatrenia na obmedzenie elektromagnetických emisií s cieľom zabrániť rušeniu rozhlasového a televízneho vysielania.

URČENÉ POUŽÍVANIE

Zariadenie opísané v tomto dokumente je priemyselná tlačiareň určená na použitie v interiéri v profesionálnom prostredí na tlač na rôzne podklady a produkty. Zariadenie nepoužívajte na iné účely, než sú povolené spoločnosťou Domino. Ak sa zariadenie používa spôsobom, ktorý Domino neuvádza, ochrana poskytovaná zariadením môže byť obmedzená.

VYHLÁSENIA K SOFTVÉRU

Barcode Engine od spoločnosti TEC-IT – www.tec-it.com

Tento produkt používa nasledujúce knižnice. Na knižnice a ich používanie sa vzťahuje licencia GNU Lesser General Public License, verzia 2.1.

Backend			
Knižnica GNU C	2.28-10	Libevent	2.1.8
Libusb	1.0.22-2	Libxml2	2.9.4
Libhiredis	1.0.2	Libpixman	0.36.0
Redis	5.0.5	Libpangocairo	1.42.4-8
Chromium	88.0.4324.187	Librsvg	2.44.10-2
Libcairo	1.16.0-4	Libicu	63.1-6
Libpango	1.42.4-8	gir1.2-glib-2.0	1.58.3-2
Libpng	1.6.36-6	Libcsvg	1.0
Libjpeg	1.5.2-2	Libbcm2835	1.69
Libtiff	4.1.0	Zip	3.0-11
Libfontconfig	2.13.1-2	Unzip	6.0-23
Libfreetype	2.9.1-3	feh	3.1.3-1
Libjson-c	0.12.1	Libthai	0.1.28-2
libgdk-pixbug2.0	2.38.1	libgudev	232.2
libglib2.0	2.58.3-2	libcroco3	0.6.12-3
UI			
Nodejs	14.17.1		
Redis	3.1.2		
Socket.io	2.4.1		
express	4.17.1		
multer	1.4.2		
express-sessions	1.7.2		
compression	1.7.4		
Fabricjs	4.6.0		

OBSAH

	str.
- Domino.	2
Záznam o dodatku.	2
Predslov k dokumentu Návod k produktu.	3
Oznámenie Federálnej komunikačnej komisie (FCC).	4
Európske vyhlásenie o elektromagnetickej kompatibilite.	4
Určené používanie.	4
Vyhlásenia k softvéru.	5
ČASŤ 1 - OCHRANA ZDRAVIA A BEZPEČNOSŤ.	10
Úvod.	10
Varovania, upozornenia a poznámky.	11
Symboly.	11
Informácie o atramentoch a kvapalinách.	13
Skladovanie.	13
Riziko požiaru.	14
Rozliatia a likvidácia.	14
Elektrostatický výboj.	15
Skončenie životnosti produktu alebo batérie.	15
Vyhlásenie o skončení životnosti batérie amerického štátu Kalifornia.	17
ČASŤ 2 - POPIS SYSTÉMU.	18
Úvod.	18
Všeobecné informácie.	18
Opis.	18
Prehľad.	19
Prehľad kontroléra G50i.	19
Prehľad tlačovej hlavy GP.	21
Prehľad tlačovej hlavy EXT.	22
Používateľské rozhranie.	23
Parametre.	24
Parametre kontroléra.	24
Parametre tlačovej hlavy GP.	25

Tabuľka rýchlosti tlačovej hlavy GP.....	26
Špecifikácia tlačovej hlavy EXT.....	27
Tabuľka rýchlosti tlačovej hlavy EXT.....	28
Predinštalované písma.....	29
Popis portu vstupu/výstupu kontroléra.....	30
Minimálna šírka štítka.....	33
Prehľad používateľského rozhrania.....	34
Panel nástrojov hlavného používateľského rozhrania.....	34
Hlavná obrazovka s informáciami o tlači.....	37
Návrhár šablóny štítkov.....	40
ČASŤ 3 - INŠTALÁCIA.....	43
Rozbalenie produktu.....	43
Umiestnenie.....	43
Vertikálna inštalácia.....	44
Vodorovná inštalácia.....	48
Montáž protinárazovej ochrany (voliteľné).....	52
Orientácia tlačovej hlavy.....	53
Pohľad z boku.....	53
Pohľad spredu.....	54
Pripojenie tlačovej hlavy.....	55
Vloženie atramentovej kazety.....	56
Elektrické napájanie kontroléra.....	58
Kalibrácia snímača detekcie produktu tlačovej hlavy.....	60
Pripojenie externého zariadenia.....	61
Externý snímač detektora produktov.....	61
Externý hriadeľový enkodér.....	63
Signálne svetlo.....	64
Pripojenie vstupu/výstupu.....	65
Nastavenia tlačovej hlavy.....	66
Kvalita tlače.....	66
Zarovnanie.....	67
Systémové nastavenia.....	68
Vstup enkodéra – interný.....	68
Vstup enkodéra – externý.....	69
Spúšťač tlače – nepretržite.....	70
Spúšťač tlače – snímač.....	71
Obojsmerná tlač.....	72

Automatické prepínanie kanálov.	73
Vysoká rýchlosť.	73
Tlač statického obrázka.	74
Uhol skosenia.	74
Funkcia Auto Jet (čistenie trysky).	75
Funkcia Realtime.	76
Pokročilé nastavenia.	77
Displej.	77
Používateľský režim (zabezpečenie).	78
Ovládanie na diaľku.	83
Vysoká kvalita.	84
Signál vstupu/výstupu.	85
Zálohovanie a obnovenie.	86
Spoločné nastavenia.	87
Konfigurácia ovládacích prvkov tlače.	88
Nastavenia VDC.	89
VDC (variabilné dátové pripojenie).	89
Pravidlo.	92
Monitor.	95
Nastavenie siete.	96
IP adresa.	96
Adresa servera DNS.	97
Ovládanie tlačiarne cez webový prehliadač.	98
Nastavenia úspory energie.	99
Monitor.	99
Nastavenia jazyka.	100
Import jazyka.	100
Export jazyka.	101
Odstránenie jazyka.	101
Nastavenia písma.	102
Importovanie písma.	102
Odstránenie písma.	102
ČASŤ 4 - PREVÁDZKA.	103
Spustenie.	103
Vloženie štítku na tlač.	106
Spustenie tlače.	107
Zastavenie tlače.	107
Vypnutie.	108
Návrh šablóny štítku.	110

Pridanie objektov do šablóny štítkov.	111
Pridanie textového objektu.	111
Pridanie objektu počítadla.	113
Pridanie objektu databázy.	116
Pridanie objektu s čiarovým kódom.	127
Pridanie statického grafického objektu.	130
Pridanie dynamického grafického objektu.	132
Pridanie objektu hodín.	141
Pridanie objektu s kódom zmeny.	147
Pridanie objektu s riadkom.	149
Pridať objekt s počítadlom boxlot.	150
Uloženie šablóny štítku.	153
Uloženie šablóny štítku pod iným názvom.	153
Úprava vlastností objektu.	154
Odstránenie šablóny štítku.	154
Import šablóny štítku.	155
Export šablóny štítku.	156
Protokol.	157
Exportovať protokol.	158
Štatistické počítadlá.	159
ČASŤ 5 - ÚDRŽBA A RIEŠENIE PROBLÉMOV.	160
Popis chyby.	160
Chyby kvality tlače.	161
Aktualizácia softvéru/firmvéru.	162
Výmena atramentovej kazety.	163
Čistenie trysiek zablokovaných kaziet.	167
Čistenie trysiek kaziet.	168
Čistenie tlačovej hlavy.	171
Vyčistite kontrolér.	174

ČASŤ 1 OCHRANA ZDRAVIA A BEZPEČNOSŤ

ÚVOD



Ak sa zariadenie používa spôsobom, ktorý výrobca neuvádza, ochrana poskytovaná zariadením môže byť obmedzená.

Pokyny na bezpečné pracovné postupy sa môžu líšiť podľa prostredia. Nižšie uvádzame všeobecné zásady umožňujúce potrebné preventívne opatrenia:

- Tlačiareň neprevádzkujte vonku ani v prostredí inom, ako je určené. Tento produkt je určený iba na použitie vo vnútorných priestoroch.
- Používajte iba adaptér elektrického napájania uvedený nižšie:
 - Výrobca: MEAN WELL ENTERPRISES CO. LTD
 - Model: GST60A24
- Tlačiareň neinštalujte ani neprevádzkujte v prostredí, kde by bola vystavená kontaktu s vodou.
- Tlačiareň nepoužívajte a neskladujte v prostredí s vysokou prašnosťou.
- Pred uskladnením, prepravou, používaním atramentových kaziet alebo manipuláciou s nimi si prečítajte doklad o bezpečnosti materiálu.
- Chráňte tlačiareň pred elektrickým prepätím alebo nízkym napätím pomocou UPS (zdroja neprerušovaného napájania).
- Pred vykonaním akýchkoľvek káblových pripojení vypnite tlačiareň a odpojte ju z elektrického napájania.
- Pred pripojením alebo odpojením tlačovej hlavy vypnite tlačiareň a odpojte ju z elektrického napájania.
- Uistite sa, že všetky káble sú bezpečne zaistené a nehrozí posun súčastí výrobnéj linky.
- Pred vybratím alebo inštaláciou atramentovej kazety zastavte tlač.
- Pri čistení trysiek kazety používajte iba utierky, ktoré nepúšťajú vlákna.
- Vyčistite trysky kaziet podľa priložených odporúčaní.
- Chráňte tlačové hlavy pred nárazom správnym prispôbením a zarovnaním bočných koľajníc a produktových vodidiel.
- Neotvárajte žiadne uzavreté súčasti. Obsahujú časti, ktoré nie sú určené používateľom.
- Používajte iba príslušenstvo schválené výrobcom.
- Batérie, elektrické a elektronické výrobky likvidujte samostatne na príslušnom zbernom mieste. Batérie, elektrické a elektronické výrobky nevyhadzujte do bežného domového odpadu.

VAROVANIA, UPOZORNENIA A POZNÁMKY

Varovania, upozornenia a poznámky uvedené v tomto návode sú zvýraznené pomocou medzinárodne používaných symbolov rizika. Nasledujúce definície pre všetky tieto tri označenia sú popísané nižšie vo formáte, v akom sa používajú v tomto dokumente.

UPOZORNENIE	Aké nebezpečenstvo predstavuje. Hrozí riziko úrazu.
	Výstraha slúži na upozornenie čitateľa na riziká, ktoré môžu spôsobiť straty na životoch, telesné zranenie alebo poškodenie zdravia.
UPOZORNENIE	Možné nebezpečenstvo. Hrozí nebezpečenstvo poškodenia zariadenia.
	Výstraha slúži na upozornenie čitateľa na možné nebezpečenstvá, ktoré môžu spôsobiť poškodenie zariadenia alebo životného prostredia.

Poznámka upozorňuje čitateľa na dôležité informácie.

Symboly

Nasledujúce symboly sa v tomto dokumente používajú na zvýraznenie konkrétnych varovaní a upozornení použitých v postupe opísanom pod symbolmi.



Varovanie alebo upozornenie – prečítajte si text varovania alebo upozornenia a riadte sa nimi, aby nedošlo k úrazu, poškodeniu zariadenia alebo narušeniu životného prostredia.



Hrozí riziko požiaru vznietením horľavého materiálu.



Hrozí riziko kontaktu s elektrickým prúdom.



Dávajte si pozor na elektrostatický výboj. V súvislosti s elektrostatickým výbojom je potrebné urobiť príslušné opatrenia:

- Vypnite tlačiareň.
- Používajte uzemnený náramok.
- Nenoste oblečenie, ktoré podporuje hromadenie elektrostatického výboja.
- Pri prenose dosiek s plošnými spojmi používajte vrecká na ochranu pred elektrostatickým výbojom.
- Dosky s plošnými spojmi kladte len na uzemnenú podložku vyrobenú z materiálu rozptyľujúceho elektrostatický výboj.



Noste ochranné okuliare.

OCHRANA ZDRAVIA A BEZPEČNOSŤ



Noste ochranné oblečenie. Používajte vhodné ochranné rukavice. Postupujte podľa pokynov v príslušnom doklade o bezpečnosti materiálu.



Pred vykonávaním údržby alebo opravy zariadenie odpojte od zdroja napájania.



Pripojte uzemňovaciu svorku výrobku k vhodnému zdroju uzemnenia.



Pred vykonaním tohto postupu si prečítajte tento návod.

INFORMÁCIE O ATRAMENTOCH A KVAPALINÁCH

Spoločnosť Domino dodáva doklady o bezpečnosti materiálu, v ktorých sú uvedené bezpečnostné informácie o každom atramente. Doklady o bezpečnosti materiálu nájdete na webovej lokalite Domino v časti Doklady o bezpečnosti materiálu.

Pri správnom používaní tlačiarenských atramentov nehrozia komplikácie. No všetky osoby, ktoré ich používajú, by mali byť oboznámené s príslušnými bezpečnostnými normami a preventívnymi opatreniami, ktoré je potrebné dodržiavať. Základné požiadavky sú nasledovné:

- Dodržiavajte primerané normy priemyselných postupov týkajúcich sa čistoty a poriadku.
- S atramentmi a ich zásobníkmi zaobchádzajte s náležitou starostlivosťou. To isté platí aj o ich skladovaní.
- Nefajčite a nepoužívajte otvorený oheň (ani iné zdroje vznietenia) v blízkosti atramentov ani rozpúšťadiel, pretože je to veľmi nebezpečné.
- Každá osoba, ktorá prichádza do kontaktu s atramentom, musí byť riadne poučená o jeho používaní.
- Zabráňte kontaktu s ústami. Preto je potrebné vyhnúť sa jedeniu, pitiu, fajčeniu alebo akýmkoľvek činnostiam, ktoré môžu spôsobiť vniknutie atramentu do úst.
- Zabráňte kontaktu s očami. Ochranné okuliare noste vždy, keď hrozí riziko frkania alebo zahmlievania. Keď sa atrament dostane do očí, v rámci prvej pomoci vyplachujte zasiahnuté oko 15 minút solným roztokom (ak nie je solný roztok k dispozícii, tak čistou vodou), pričom dávajte pozor, aby sa voda nedostala do nezasiahnutého oka. Okamžite vyhľadajte lekársku pomoc.
- Väčšina atramentov obsahuje rozpúšťadlá, ktoré môžu poraniť pokožku. Vždy použite správny pracovný postup a zhodnotte možné riziká. Na základe dokladov o bezpečnosti materiálu si vyberte správne osobné ochranné prostriedky. Väčšina rukavíc poskytuje obmedzenú a krátkodobú ochranu a musia sa pravidelne a po každom postriekaní meniť.
- Väčšina atramentov obsahuje látky, ktoré sa ľahko vyparujú a môžu sa vdýchnuť. Preto je potrebné zabezpečiť dobrú ventiláciu.
- Každá použitá látka na čistenie, napríklad handry alebo papierové utierky, predstavuje možné riziko vzniku požiaru. Po použití sa musia zozbierať a bezpečne zlikvidovať. Po kontakte s atramentom je potrebné všetky stopy čo najskôr opláchnuť v najbližšej umyvárni.

Skladovanie

Tlačiarenské atramenty sa musia skladovať v dobre vetraných budovách, na miestach vyhradených na tento účel a vhodných z hľadiska bezpečnosti v prípade požiaru. Všetky kvapaliny sa musia skladovať v súlade s miestnymi nariadeniami.

Riziko požiaru

Dodržiavajte všetky varovania uvedené na tlačiarňi a nasledujúce bezpečnostné pokyny.

V prípade elektrického požiaru nepoužívajte vodu.

Ak sa nazbiera vyschnutý atrament, nepoužívajte na jeho odstránenie kovové škrabky, pretože by mohli vzniknúť iskry.

Nebezpečenstvo vzniku požiaru je najdôležitejší faktor, ktorý treba brať do úvahy pri používaní a skladovaní tlačiarenských atramentov. Stupeň nebezpečenstva vzniku požiaru sa vo veľkej miere líši v závislosti od typu atramentu alebo čistiaceho prípravku.


Atramenty s vodným základom nebudú horieť, zatiaľ čo atramenty so zmesou vody a alkoholu môžu horieť, ak obsahujú dostatočné množstvo alkoholu.

Dlhodobé vystavenie chemikálií s vodným základom vysokej teplote môže spôsobiť odparenie vody a vytvorenie horľavých chemických zvyškov.

Atramenty s roztokovým základom predstavujú vyšší stupeň nebezpečenstva v závislosti od použitého roztoku alebo kombinácie roztokov. Ale ak hrozí nejaké nebezpečenstvo, príslušné informácie sú uvedené v doklade o bezpečnosti materiálu.

V prípade vzniku požiaru existuje veľká pravdepodobnosť, že budú z tlačiarenských atramentov unikať nebezpečné výpary. Z tohto dôvodu sa musí atrament skladovať na mieste, kde sa k nemu rýchlo dostanú hasiči a odkiaľ sa požiar nebude šíriť mimo skladových priestorov.

Rozliatia a likvidácia

UPOZORNENIE	Horľavý materiál. Hrozí nebezpečenstvo požiaru.
	<p>Nenechajte atrament zaschnúť ani nedovoľte, aby sa zaschnutý atrament-nahromadil.</p> <p>Niektoré vyschnuté atramenty sú vysoko horľavé. Okamžite odstráňte všetok rozliaty atrament.</p>

Vyliaty atrament je potrebné vyčistiť čo najskôr vhodným rozpúšťadlom a s ohľadom na bezpečnosť personálu. Predchádzajte vyliatiu a usádzaniu zvyškov z čistenia vo výlevkách alebo v kanalizačnom systéme.



Atramenty a príslušné kvapaliny sú látky, ktoré vedú elektrinu. Preto musí byť tlačiareň počas čistenia rozliateho atramentu vypnutá.

S tlačiarenskými atramentmi a príslušnými kvapalinami sa nesmie manipulovať ako s obyčajným odpadom. Musia sa zlikvidovať schváleným postupom v súlade s miestnymi nariadeniami.

ELEKTROSTATICKÝ VÝBOJ

Aby ste sa vyhli statickému výboju zo zariadení výrobnéj linky, musí byť zariadenie a všetko na ňom správne uzemnené. Aj keď spoločnosť Domino nie je zodpovedná za údržbu zariadenia zákazníka, musí byť zákazník informovaný o dôležitosti uzemnenia. V čase inštalovania tlačiarne musí technik spoločnosti Domino (alebo distribútor spoločnosti Domino) zabezpečiť, aby bola linka, na ktorej je tlačiareň inštalovaná, vhodne uzemnená. To znamená, že všetky kovové časti v okruhu 12 palcov (300 mm) od umiestnenia tlačovej hlavy musia byť bezpečne uzemnené. Uzemnenie je potrebné skontrolovať v súvislosti s uzemnením zavesenia tlačovej hlavy pomocou merača odporu, DVM alebo iného vhodného zariadenia. Je dôležité uzemnenie pravidelne kontrolovať a či je v prípade premiestnenia tlačiarne na inú výrobnú linku táto nová výrobná linka správne uzemnená. Odporúčame ďalšie zariadenia na rozptýlenie statického náboja, ako sú napríklad kefy na vybijanie statického náboja na linke atď.

SKONČENIE ŽIVOTNOSTI PRODUKTU ALEBO BATÉRIE

UPOZORNENIE		Horľavý materiál. Nebezpečenstvo požiaru alebo výbuchu.
		Batériu nezneškodňujte v ohni, horúcej rúre, mechanickým drvením ani rezaním. Pri likvidácii batérií sa riadte miestnymi nariadeniami o odpade.
		Batériu neskladujte a neuchovávajte v príliš vysokých ani nízkych teplotách.
		Batériu neskladujte a neuchovávajte v miestach s nízkym tlakom vzduchu vo vysokej nadmorskej výške.
UPOZORNENIE		Nebezpečný materiál. Hrozí nebezpečenstvo poškodenia zariadenia a znečistenia prostredia.
		Batéria nie je vynímateľná. Ak je potrebné batériu vymeniť, vymeňte dosku s plošnými spojmi, na ktorej je batéria nainštalovaná. Pri likvidácii batérie a dosky s plošnými spojmi sa riadte miestnymi nariadeniami o odpade.

Informácie o recyklácii v súlade s nariadením o OEEZ a nariadeniami o batériách



Značka produktu



Značka batérie

Iba Európska únia

OCHRANA ZDRAVIA A BEZPEČNOSŤ

Produkt alebo batéria je označená jedným z vyššie uvedených recyklačných symbolov. Znamená to, že na konci životnosti produktu alebo batérie by ste ich mali zlikvidovať osobitne na príslušnom zbernom mieste a nevhadzovať ich do bežného domového odpadu.

VYHLÁSENIE O SKONČENÍ ŽIVOTNOSTI BATÉRIE AMERICKÉHO ŠTÁTU KALIFORNIA

Chloristanový materiál – môže sa vyžadovať osobitná manipulácia.

Pozri kapitolu www.dtsc.ca.gov/hazardouswaste/perchlorate

ČASŤ 2 POPIS SYSTÉMU

ÚVOD

Všeobecné informácie

V tomto dokumente nájdete:

- základné informácie k radu tlačiarní Domino G-Series,
- podrobnosti používateľského rozhrania,
- pokyny na vytvorenie štítku,
- postupy preventívnej údržby,
- zisťovanie a diagnostiku chýb,
- podrobnosti o aktualizácii softvéru.

Opis

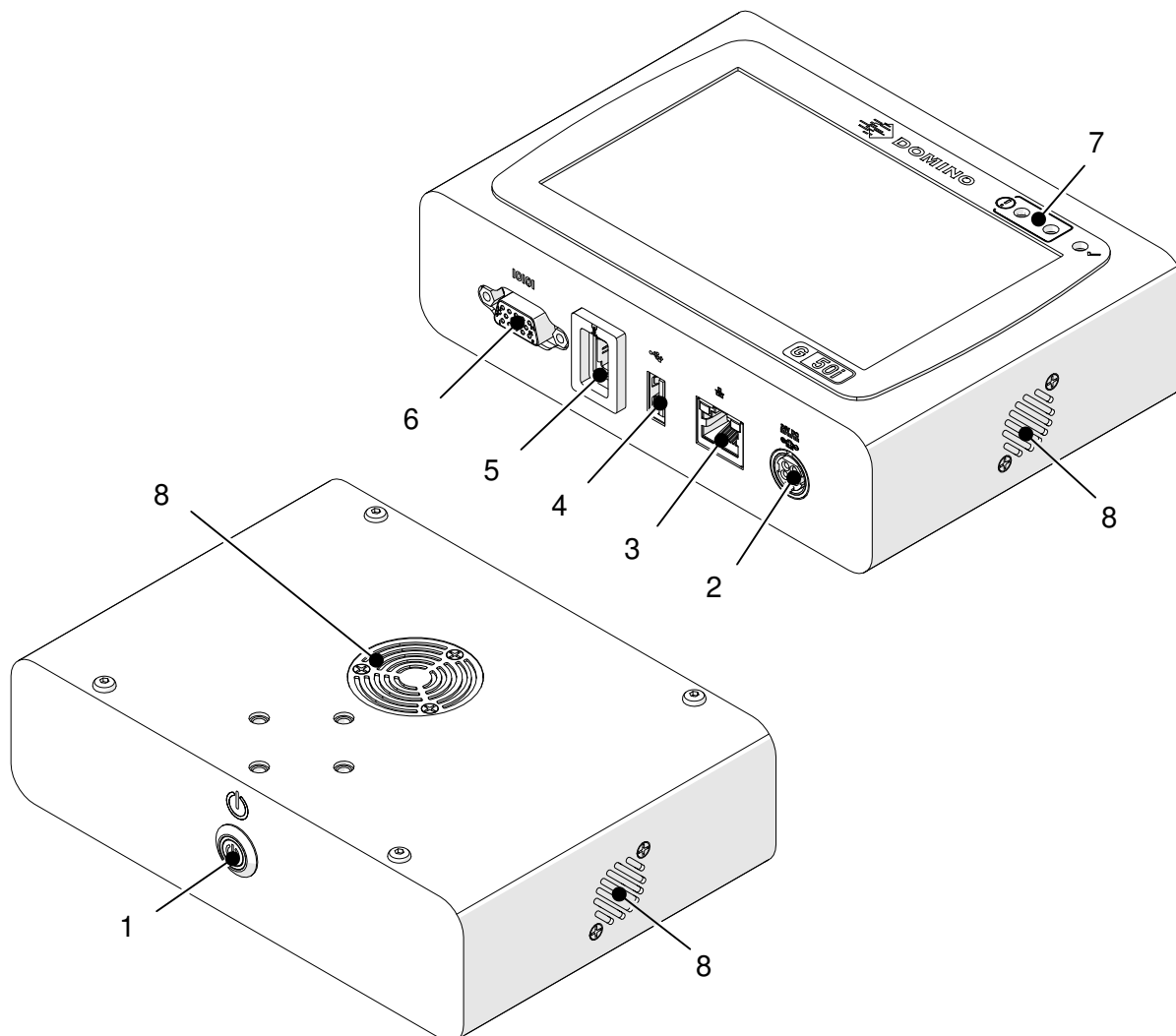
Domino G-Series je rad termálnych atramentových tlačiarní určených na tlač pevných a variabilných údajov na produkty na výrobných linkách. Podrobnosti vám poskytne miestne oddelenie technickej podpory.

Každý G50i pozostáva z:

- 1 tlačovej hlavy s káblom spájajúcim tlačovú hlavu s kontrolérom,
- kontrolér s elektronickými riadiacimi systémami.

PREHĽAD

Prehľad kontroléra G50i

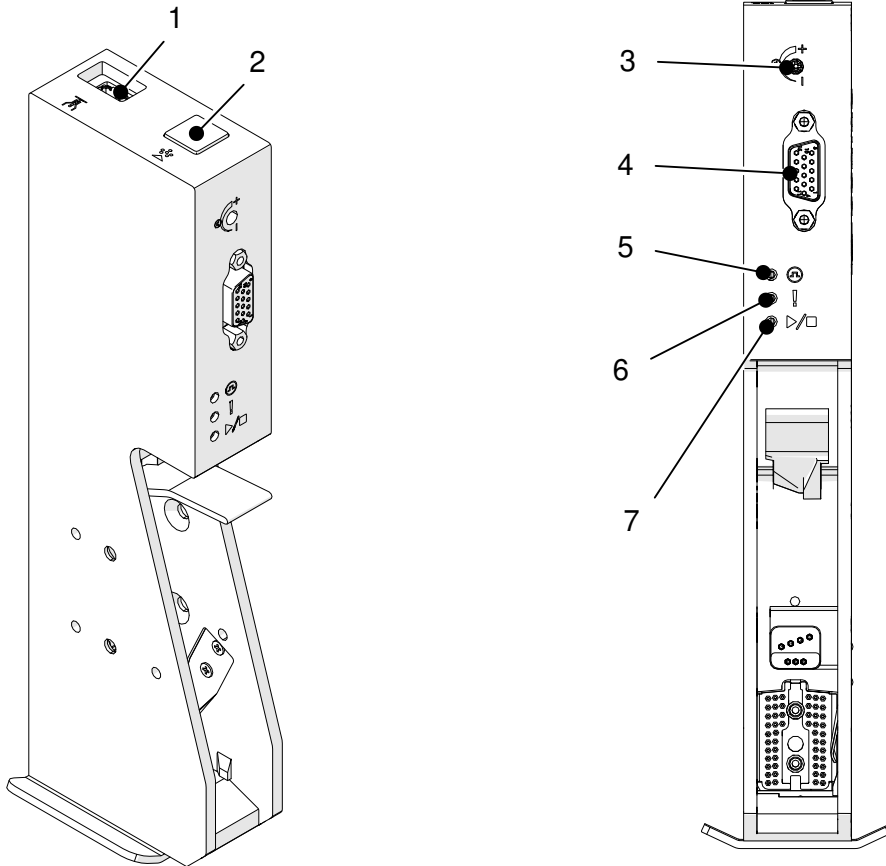


#	Názov	Opis
1	Tlačidlo pohotovostného režimu	Po- známka Toto tlačidlo neodpája/nepripája elek- trické napájanie. Vyberte jednu z možností: <ul style="list-style-type: none"> • Stlačte na spustenie tlačiarne. • Stlačte a podržte na 2 sekundy na vypnutie tla- čiarne.
2	Vstup adaptéra elektrického napájania	24 V jednosmerný prúd, 2,5 A
3	Ethernetová zásuvka	Pripojte tlačiareň k sieti alebo počítaču na prenos údajov.

POPIS SYSTÉMU

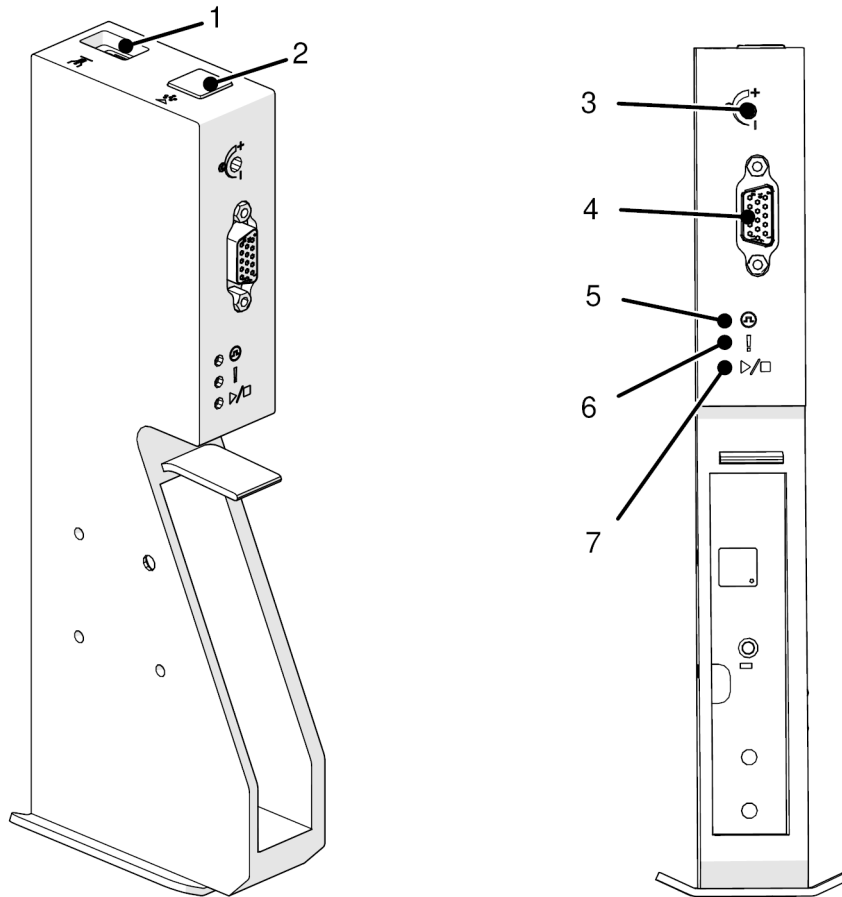
#	Názov	Opis
4	USB port	Pripojte: <ul style="list-style-type: none"> • klávesnicu, • myš, • pamäťové zariadenie na prenos dát.
5	Zásuvka tlačovej hlavy	Pripojte tlačovú hlavu.
6	Port vstupu/výstupu	Pripojte: <ul style="list-style-type: none"> • Externý senzor (snímač detekcie produktu) • Externý enkodér (hriadeľový enkodér) • Signálne svetlo
7	Stavová kontrolka LED	Stav: <ul style="list-style-type: none"> • Zastavenie (červená) – rozsvieti sa, ak je pripojené elektrické napájanie a je spustený kontrolér. • Alarm (oranžová) – zapne sa, ak dôjde k chybe. • Spustenie (zelená) – rozsvieti sa pri tlači.
8	Ventilátor	Chladienie kontroléra. Neblokujte vetracie otvory ventilátora.

Prehľad tlačovej hlavy GP



#	Názov	Opis
1	Dátová zásuvka	Pripojte tlačovú hlavu ku kontroléru.
2	Tlačidlo čistenia	Stlačte na prečistenie trysiek tlačovej hlavy.
3	Citlivosť	Upravte citlivosť snímača detekcie produktu.
4	Rozšírená zásuvka	Nepoužívajte.
5	LED pre snímač	Rozsvieti sa, keď sa spustí snímač detekcie produktu.
6	LED pre alarm	Spustí sa, ak sa vyskytne chyba.
7	LED pred spustenie/zastavenie	Zapne sa pri tlači.

Prehľad tlačovej hlavy EXT

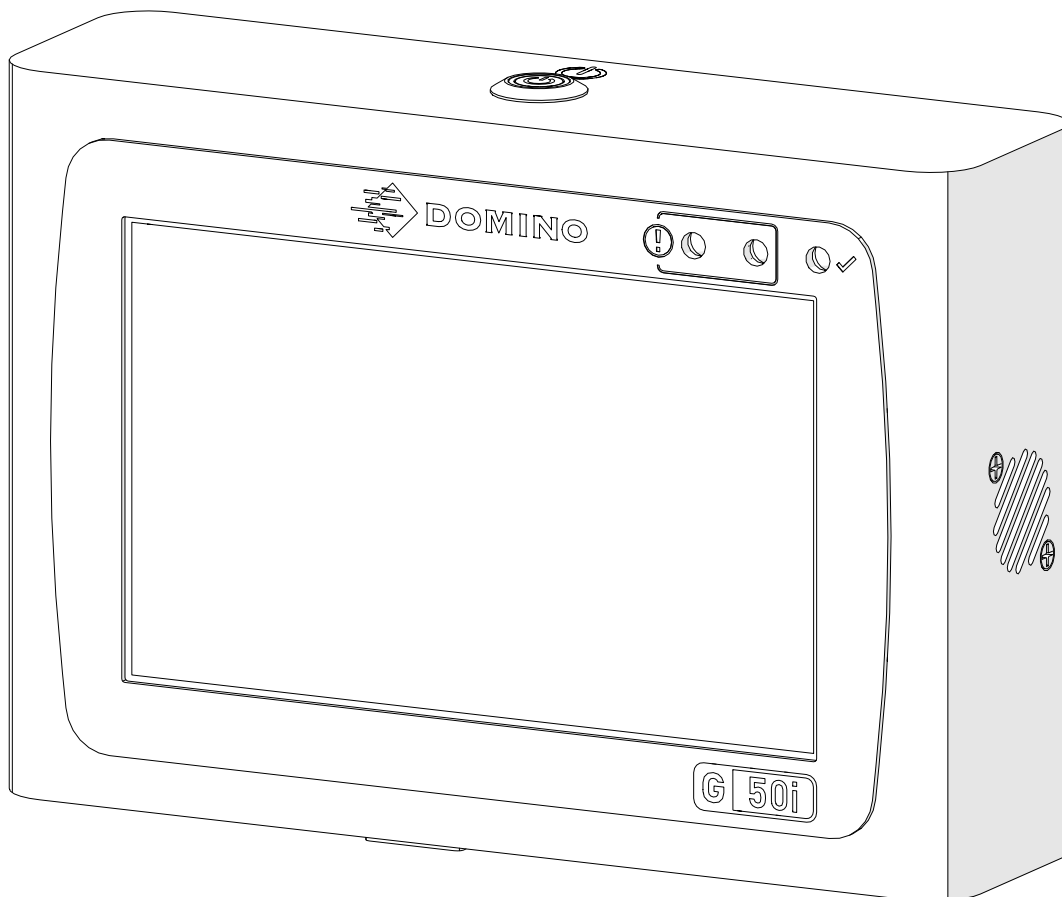


#	Názov	Opis
1	Dátová zásuvka	Pripojte tlačovú hlavu ku kontroléru.
2	Tlačidlo čistenia	Stlačte na prečistenie trysiek tlačovej hlavy.
3	Citlivosť	Upravte citlivosť snímača detekcie produktu.
4	Rozšírená zásuvka	Nepoužívajte.
5	LED pre snímač	Rozsvieti sa, keď sa spustí snímač detekcie produktu.
6	LED pre alarm	Spustí sa, ak sa vyskytne chyba.
7	LED pred spustenie/zastavenie	Zapne sa pri tlači.

Používateľské rozhranie

5-palcová dotyková obrazovka na kontroléri zobrazuje používateľské rozhranie. Nastavenie, konfigurácia a vytváranie/úprava štítkov sa vykonáva priamo na dotykovej obrazovke (nie je potrebný žiadny externý softvér).

Tlačiareň však možno ovládať aj pomocou webového prehliadača počítača, notebooku alebo mobilného zariadenia (smartfónu), pozrite si časť [Ovládanie tlačiarne cez webový prehliadač na strane 98](#).



PARAMETRE

Parametre kontroléra

Parameter	Podrobnosti
Rozmery:	Šírka: 155 mm Výška: 111,6 mm Hĺbka: 44,65 mm
Hmotnosť:	622 g
Prevádzková teplota:	+5 °C až +50 °C
Prevádzková relatívna vlhkosť:	90 %, bez kondenzácie.
Stupeň krytia	Nerelevantné (nemožno používať na vlhkých miestach)
Používateľské rozhranie:	5-palcový dotykový displej
Pamäť správ:	4 GB
Maximálny počet tlačových hláv:	1
Tlačiteľné znaky:	Písma typu Windows True Type
Adaptér elektrického napájania:	Vstup: 100 – 240 V, striedavý prúd, 1,4 A, 50/60 Hz Výstup: 24 V , jednosmerný prúd, 2,5 A, 60 W
Maximálna spotreba elektrickej energie:	60 W
Externé pripojenia:	<ul style="list-style-type: none"> • Externý senzor (snímač detekcie produktu) • Externý enkodér (hriadeľový enkodér) • Signálne svetlo • RS485 • RJ45 (Ethernet) • USB
Maximálna nadmorská výška na prevádzku:	2 000 m
Určené umiestnenie:	Iba v interiéri

Parametre tlačovej hlavy GP

Parameter	Podrobnosti
Maximálna výška tlače:	12,7 mm (0,5 ")
Rozmery:	Výška: 65,1 mm Šírka: 49,1 mm Dĺžka: 216,4 mm
Hmotnosť:	412,4 g
Prevádzková teplota:	Po- známka Skontrolujte parametre typu atramentu. +5 °C až +50 °C
Prevádzková relatívna vlhkosť:	90 %, bez kondenzácie.
Stupeň krytia	Nerelevantné (nemožno používať na vlhkých miestach)
Dĺžka kábla tlačovej hlavy:	2 m
Maximálna nadmorská výška na prevádzku:	2 000 m
Určené umiestnenie:	Iba v interiéri

Tabuľka rýchlosti tlačovej hlavy GP

Poznámka Rýchlosť tlače závisí od typu atramentu, rozlíšenia a aplikácie. Skontrolujte hárok produktu s údajmi o type atramentu.

Rozlíšenie	Hustota 1 rýchlosť (m/min)
150x100	228
150x120	190
150x150	152
150x200	114
150x300	76
150x600	38
300x100	228
300x120	190
300x150	152
300x200	114
300x300	76
300x600	38
600x100	228
600x120	190
600x150	152
600x200	114
600x300	76
600x600	38

Špecifikácia tlačovej hlavy EXT

Parameter	Podrobnosti
Maximálna výška tlače:	25,4 mm (1 ")
Rozmery:	Výška: 77.5 mm Šírka: 49 mm Dĺžka: 217 mm
Hmotnosť:	432 g
Prevádzková teplota:	Po- známka Skontrolujte parametre typu atramentu. +5 °C až +50 °C
Prevádzková relatívna vlhkosť:	90 %, bez kondenzácie.
Stupeň krytia	Nerelevantné (nemožno používať na vlhkých miestach)
Dĺžka kábla tlačovej hlavy:	2 m
Maximálna nadmorská výška na prevádzku:	2 000 m
Určené umiestnenie:	Iba v interiéri

Tabuľka rýchlosti tlačovej hlavy EXT

Poznámka Rýchlosť tlače závisí od typu atramentu, rozlíšenia a aplikácie. Skontrolujte hárok produktu s údajmi o type atramentu.

Rozlíšenie	Hustota 1 rýchlosť (m/min)
300x100	120
300x120	100
300x150	80
300x200	60
300x300	40
300x600	20

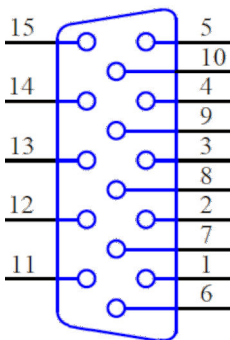
Predinštalované písma

Medzi predinštalované písma patria:

- Liberation Mono (normálne/tučné/kurzíva/tučná kurzíva)
- Liberation Sans (normálne/tučné/kurzíva/tučná kurzíva)
- Liberation Sans Narrow (normálne/tučné/kurzíva/tučná kurzíva)
- Noto Sans (normálne/tučné/kurzíva/tučná kurzíva)
- Noto Sans Arabic (normálne/tučné)
- Noto Sans Hebrew (normálne/tučné)
- Noto Sans JP (normálne/tučné)
- Noto Sans KR (normálne/tučné)
- Noto Sans TC (normálne/tučné)
- Noto Sans Thai (normálne/tučné).

Popis portu vstupu/výstupu kontroléra

Typ zásuvky: Samička, 15-pólová. Vysoká hustota, konektor typu D.



#	Názov	Typ	Opis
1	485B	Komunikácia	RS485B, invertujúci výstup ovládača/vstup prijímača.
2	EN_B	Vstup	Vstup hriadeľového enkodéra B. Používajte iba hriadeľový enkodér NPN.
3	EN_A	Vstup	Vstup hriadeľového enkodéra A. Používajte iba hriadeľový enkodér NPN.
4	EXT_SEN_PNP_IN	Vstup	Vstup snímača na detekciu externého produktu pre pripojenie PNP. Aktívne, keď je vstup vysoký. Ak chcete použiť tento vstup, pripojte uzemnenie zo vstupného signálu k uzemneniu na porte vstupu a výstupu tlačiarne.
5	24 V_POISTKA	Výstup	Elektrický výstup, 24 V, jednosmerný prúd. Chránené 3 A poistkou. Maximálny prúdový výstup: 1,5 A. Tento výstup je kombinovaný/zdieľaný s pólom č. 12.
6	UZEMNENIE	-	
7	STOP_LED_DP	Výstup	Výstup na aktiváciu červeného signálneho svetla. Aktívny nízky, výstup s otvoreným kolektorom. Interný zdvíhací odpor (pull-up rezistor) 47 000 ohmov na +24 V.

POPIS SYSTÉMU

#	Názov	Typ	Opis
8	EXT_SEN_NPN_IN	Vstup	Vstup snímača na detekciu externého produktu pre pripojenie NPN. Aktívne, keď je vstup nízky. Ak chcete použiť tento vstup, pripojte uzemnenie zo vstupného signálu k uzemneniu na porte vstupu a výstupu tlačiarne.
9	PRINT_LED_DP	Výstup	Výstup na aktiváciu zeleného signálneho svetla. Aktívny nízky, výstup s otvoreným kolektorom. Interný zdvíhací odpor (pull-up rezistor) 47 000 ohmov na +24 V.
10	SP_INPUT	Vstup	Náhradný vstup. Poznámka V čase vydania tejto príručky sa tento vstup nedá použiť. Tento vstup nie je v aktuálnej verzii softvéru (1.0.3.0) podporovaný. Tento vstup sa môže použiť v budúcej verzii softvéru. Aktívny nízky s interným zdvíhacím odporom (pull-up rezistorom) 47 000 ohmov na +24 V. Ak chcete použiť tento vstup, pripojte uzemnenie zo vstupného signálu k uzemneniu na porte vstupu a výstupu tlačiarne.
11	485A	Komunikácia RS485	RS485A, neinvertujúci výstup ovládača/vstup prijímača.
12	24 V_POISTKA	Výstup	Elektrický výstup, 24 V, jednosmerný prúd. Chránené 3 A poistkou. Maximálny prúdový výstup: 1,5 A. Tento výstup je kombinovaný/zdieľaný s pólom č. 5.
13	UZEMNENIE	-	
14	SP_SIG_DP	Výstup	Náhradný výstup. Výstup sa spustí až po dokončení tlače. Aktívny nízky, výstup s otvoreným kolektorom. Interný zdvíhací odpor (pull-up rezistor) 47 000 ohmov na +24 V.

POPIS SYSTÉMU

#	Názov	Typ	Opis
15	ALARM_LED_DP	Výstup	Výstup na aktiváciu zeleného signálneho svetla. Aktívny nízky, výstup s otvoreným kolektorom. Interný zdvíhací odpor (pull-up rezistor) 47 000 ohmov na +24 V.

Minimálna šírka štítka




Poznámka Maximálna šírka štítku závisí od rozlíšenia.

Minimálna šírka štítka	Rozlíšenie
1,387 m	<ul style="list-style-type: none"> • 600x600 DPI • 300x600 DPI • 150x600 DPI
1,5 m	<ul style="list-style-type: none"> • 600x300 DPI • 600x200 DPI • 600x150 DPI • 600x120 DPI • 600x100 DPI • 300x300 DPI • 300x200 DPI • 300x150 DPI • 300x120 DPI • 300x100 DPI • 150x300 DPI • 150x200 DPI • 150x150 DPI • 150x120 DPI • 150x100 DPI








PREHĽAD POUŽÍVATEĽSKÉHO ROZHRAINIA

Panel nástrojov hlavného používateľského rozhrania



Poznámka Niektoré nastavenia nemusia byť pri tlači dostupné.

Parameter	Názov	Opis
	Pohotovostný režim	Vypne alebo reštartuje tlačiareň. Poznámka Týmto nastavením sa tlačiareň neodpojí od elektrického napájania.
	Domov	Vráti vás na domovskú obrazovku.
	Návrh	Otvorí obrazovku návrhu šablóny štítku: <ul style="list-style-type: none"> Vytvorte novú šablónu štítku. Upravte šablónu štítku. Vyberte šablónu štítku na tlač.

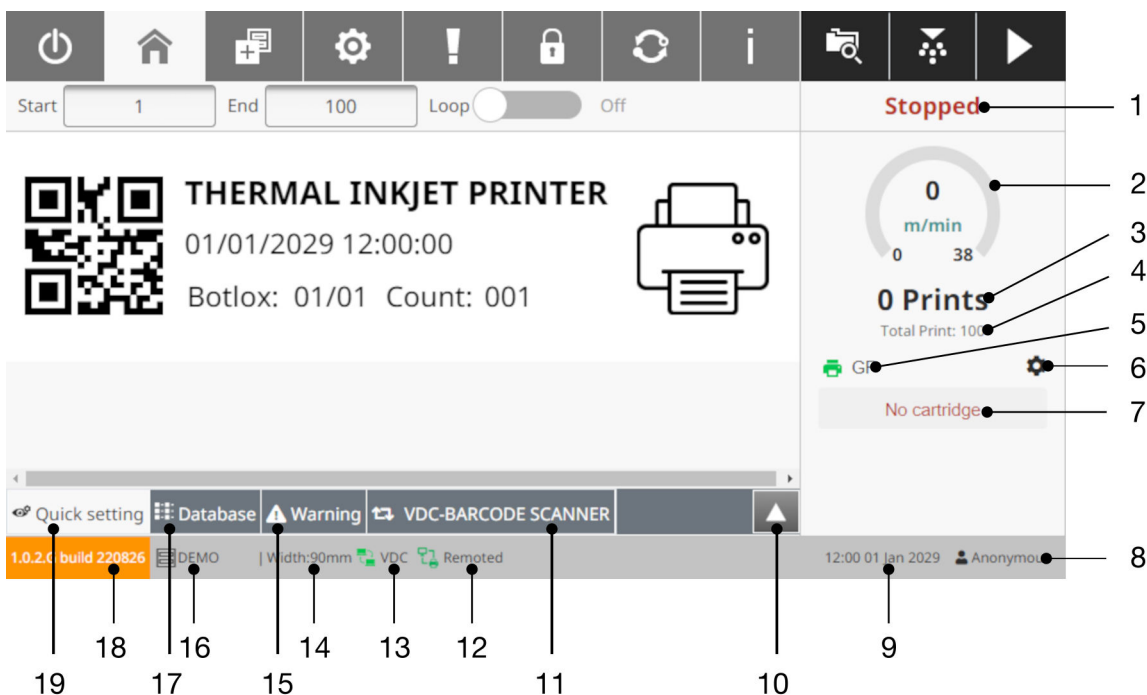
POPIS SYSTÉMU

Parameter	Názov	Opis
	Nastavenia	Otvorí obrazovku nastavení: <ul style="list-style-type: none"> Nastavenia tlačovej hlavy Systémové nastavenia Pokročilé nastavenia Nastavenia VDC Nastavenie siete Nastavenia úspory energie Nastavenia jazyka Nastavenia písma
	Protokol	Otvorí obrazovku s protokolmi: <ul style="list-style-type: none"> Skontrolujte a exportujte protokoly všetkých akcií používateľa. Zobrazte štatistiky.
	Používateľ	Ak je povolený používateľský režim: <ul style="list-style-type: none"> Zobrazte podrobnosti o aktuálnom používateľovi. Zmeňte heslo aktuálneho používateľa. <p>Ak ste sa prihlásili ako správca:</p> <ul style="list-style-type: none"> Vytvoriť nových používateľov Odstráňte používateľov. Nastavte a upravte povolenia používateľa. Zmeňte heslá iných používateľov.
	Aktualizácia	Aktualizuje verziu softvéru/firmvéru.
	Informácie	Zobrazí informácie o softvéri a hardvéri.
	Otvorenie šablóny	Otvorí uloženú šablónu štítkov.
	Čistenie	Vyčistí tlačovú hlavu a zablokované trysky.

POPIS SYSTÉMU

Parameter	Názov	Opis
	Spustenie	Spustí sa tlač.
	Zastavenie	Tlač sa zastaví.
Start <input type="text" value="1"/>	Počiatočný index	Nastaví počiatočný index počítadla/databázy.
End <input type="text" value="1000000"/>	Koncový index	Nastaví koncový index počítadla/databázy.
Loop <input type="checkbox"/> Off	Slučka	Zapne sa opakovanie údajov.

Hlavná obrazovka s informáciami o tlači



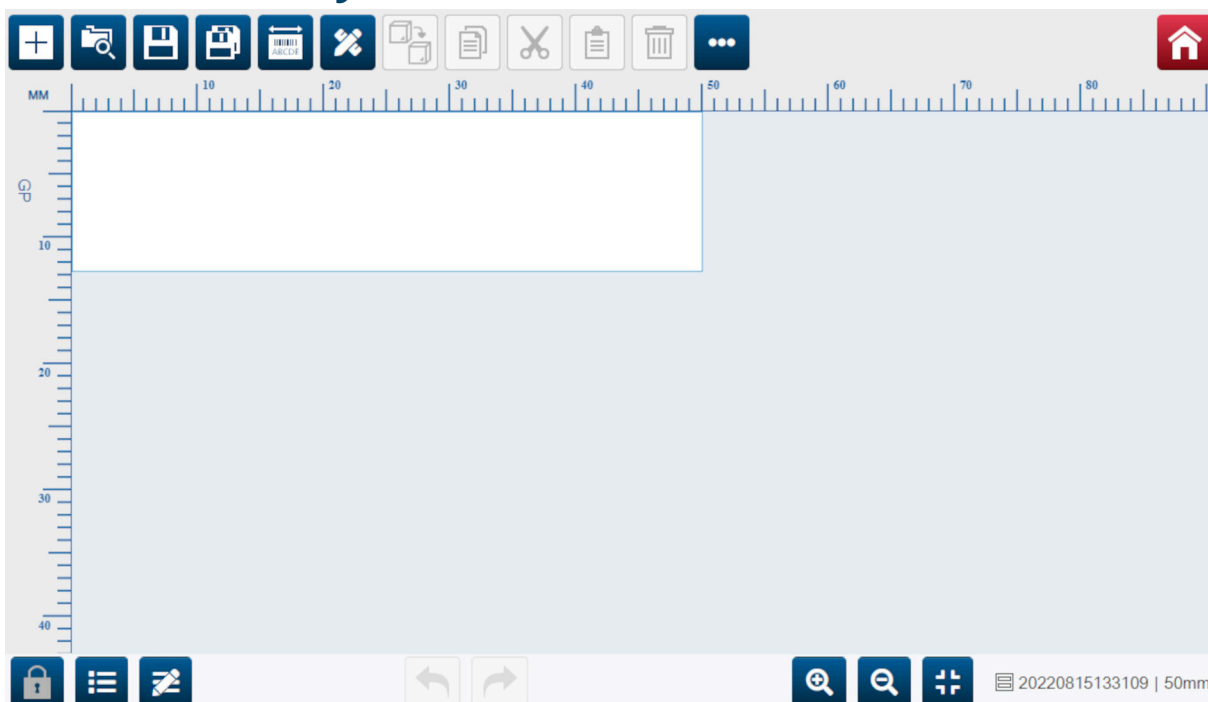
#	Názov	Opis
1	Stav tlačiarne	<ul style="list-style-type: none"> Zastavená – tlačiareň NETLAČÍ Spracováva sa – Stav tlačiarne sa mení zo stavu Zastavená na Pripravená Pripravená – Tlačiareň je pripravená na tlač Tlačí sa – Tlačiareň tlačí
2	Aktuálna rýchlosť	<ul style="list-style-type: none"> Ak sa na meranie rýchlosti výrobnnej linky nepoužije hriadeľový enkóder, zobrazená hodnota bude číslo zadané v časti <i>Nastavenia > Systémové nastavenia > Enkóder > Interné > Rýchlosť (m/min.)</i> Ak sa použije hriadeľový enkóder, zobrazená hodnota bude rýchlosť výrobnnej linky nameraná hriadeľovým enkóderom.
3	Počet výtlačkov	<ul style="list-style-type: none"> Zobrazuje počet vyhotovených výtlačkov. Každým výtlačkom sa hodnota zvýši o 1. Rozsah: 0 to 1 000 000 0000.





#	Názov	Opis
4	Celkový počet výtlačkov	<ul style="list-style-type: none"> Zobrazuje celkový počet strán pre aktuálnu tlačovú úlohu. Ak šablóna štítku obsahuje počítadlo, hodnota sa bude rovnať hodnote počítadla. Ak šablóna štítku obsahuje databázu a počítadlo, hodnota sa bude rovnať počtu riadkov v súbore databázy, aj keď je hodnota počítadla väčšia. Ak šablóna štítku obsahuje iba pevný text, hodnota bude 1. Ak chcete neobmedzenú tlač, zapnite možnosť <i>Slučka</i>.
5	Informácie o tlačovej hlave	<ul style="list-style-type: none"> Typ hlavy Stav tlačovej hlavy
6	Informácie o kazete	<ul style="list-style-type: none"> Stav Štítok Objem atramentu Kontrolný stav trysky Zostávajúce výtlačky Výtlačky na 10 ml.
7	Stav kazety	<ul style="list-style-type: none"> Stav pripojenia kazety Objem atramentu
8	Používateľské meno	Meno prihláseného používateľa
9	Systémové hodiny	<ul style="list-style-type: none"> Zobrazuje aktuálny systémový dátum/čas. Ak chcete túto hodnotu zmeniť, pozrite si kapitolu Spoločné nastavenia na strane 87.
10	Rýchle nastavenia	Rýchly prístup k nastaveniam zarovnanie tlače nájdete v kapitole Zarovnanie na strane 67 .
11	Skener čiarových kódov VDC	<p>Poznámka Toto nastavenie je viditeľné iba vtedy, ak je nastavenie možnosti <i>Pripojenie</i> v nastaveniach VDC nakonfigurované na <i>Snímač čiarových kódov</i>.</p> <p>Vyberte, ak chcete zobrazit údaje čiarového kódu VDC (variabilného dátového pripojenia). Pozrite si kapitolu Nastavenia VDC na strane 89.</p>
12	Stav ovládania na diaľku	Zobrazí sa, ak je zapnutá možnosť <i>Ovládanie na diaľku</i> , pozrite si kapitolu Ovládanie na diaľku na strane 83 .







POPIS SYSTÉMU

#	Názov	Opis
13	Stav VDC	Zobrazí sa, ak je zapnuté pripojenie VDC (variabilné dátové pripojenie), pozrite si kapitolu Nastavenia VDC na strane 89 .
14	Šírka	Zobrazuje aktuálnu šírku šablóny štítku.
15	Upozornenie	Zobraziť varovné hlásenia tlačiarne.
16	Názov štítku	Zobrazuje názov načítanej šablóny štítku.
17	Databáza	Zobrazí informácie o databáze.
18	Verzia softvéru	Zobrazuje aktuálnu verziu softvéru.
19	Rýchle nastavenia	Rýchly prístup k nastaveniam zarovnanja tlače nájdete v kapitole Zarovnanie na strane 67 .











Návrhár šablóny štítkov



Parameter	Názov	Opis
	Nové	Vytvorí sa nová šablóna štítku.
	Otvoriť	<ul style="list-style-type: none"> • Zobrazte náhľad a otvorte uložené šablóny štítkov. • Skopírujte existujúce šablóny štítkov • Odstráňte šablóny štítku.
	Uložiť	Uloží sa aktuálna šablónu štítku.
	Upraviť	Upraví sa šírka šablóny štítku.

Parameter	Názov	Opis
	Objekt	<p>Pridá sa objekt/prvok do šablóny štítku:</p> <ul style="list-style-type: none"> • Text • Počítadlo • Databáza • Čiarový kód • Grafika • Hodiny • Kód zmeny • Riadok • Boxlot
	Klonovať	<p>Naklonuje a automaticky prilepí vybraný objekt/prvok. Toto nastavenie obsahuje možnosti uvedené nižšie:</p> <ul style="list-style-type: none"> • Automatický režim – Zakážte alebo povoľte nastavenia <i>Smer</i>, <i>Vzdialenosť Y (mm)/Vzdialenosť X (mm)</i> a <i>Počet</i>. • Smer – Nastavte smer, ktorým sa prilepia klonované objekty, vzhľadom na pôvodný objekt: <ul style="list-style-type: none"> • vertikálne – klonované objekty budú prilepené pod pôvodný objekt, • horizontálne – klonované objekty sa prilepia na pravo od pôvodného objektu. • <i>Vzdialenosť Y (mm)/Vzdialenosť X (mm)</i> – Nastavte horizontálny/vertikálny priestor medzi každým klonovaným objektom a pôvodným objektom. • Počet – Nastavte, koľkokrát bude objekt klonovaný.
	Kopírovať	Skopíruje vybraný objekt/prvok.
	Vystrihnúť	Vystrihne vybraný objekt/prvok.
	Prilepiť	Prilepí skopírovaný alebo vystrihnutý objekt/prvok.
	Odstrániť	Odstráni vybraný objekt/prvok.

POPIS SYSTÉMU

Parameter	Názov	Opis
	Ďalšie možnosti	Zobrazí ďalšie možnosti: <ul style="list-style-type: none"> • Importovať šablónu – importuje šablónu štítku z pamäťového zariadenia USB • Exportovať šablónu – exportuje šablónu štítku na pamäťové zariadenie USB • Odstrániť databázu – odstráni poslednú načítanú databázu.
	Domov	Vráti vás na domovskú obrazovku.
	Uzamknúť šablónu	Uzamkne oblasť rozloženia šablóny štítkov. Ak je šablóna uzamknutá, používateľ ju nebude môcť upraviť. Používateľ bude mať prístup na panel nástrojov.
	Objekty	Otvorí sa zoznam objektov, ktoré sa používajú v aktuálnej šablóne štítku.
	Vlastnosti	Zobrazí a upraví vlastnosti vybraného objektu.
	Vrátiť späť	Zruší poslednú akciu.
	Zopakovať	Zopakuje poslednú akciu.
	Priblížiť	Priblíži šablóna štítku.
	Oddialiť	Oddiali šablóna štítku.
	Resetovať priblíženie	Obnoví sa priblíženie.

ČASŤ 3 INŠTALÁCIA

ROZBALENIE PRODUKTU

Vyberte kontrolér, tlačové hlavy a príslušenstvo (napr. enkóder a snímač) z obalu.

Dodané zariadenie sa bude odlišovať v závislosti od konkrétnej objednávky. Skontrolujte obsah zásielky podľa baliaceho listu a prípadné rozdiely nahláste spoločnosti Domino.

UMIESTNENIE

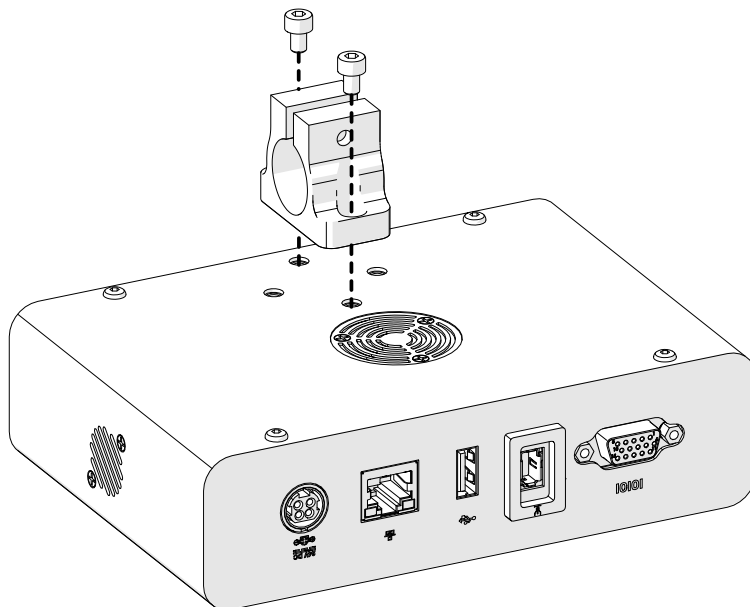
Zariadenie umiestnite podľa týchto pokynov:

- Aby bolo elektricky izolované od iného zariadenia.
- Ak teplota zostáva v špecifikovanom rozsahu, pozri kapitolu [Parametre na strane 24](#).
- Ak relatívna vlhkosť zostáva v špecifikovanom rozsahu, pozri kapitolu [Parametre na strane 24](#).
- V blízkosti prístupnej zásuvky elektrickej siete, aby bolo možné rýchlo odpojiť zariadenie zo siete.
- Kde nie je blokovaný prístup k potrubiam, káblom a elektrickým prípojkám.

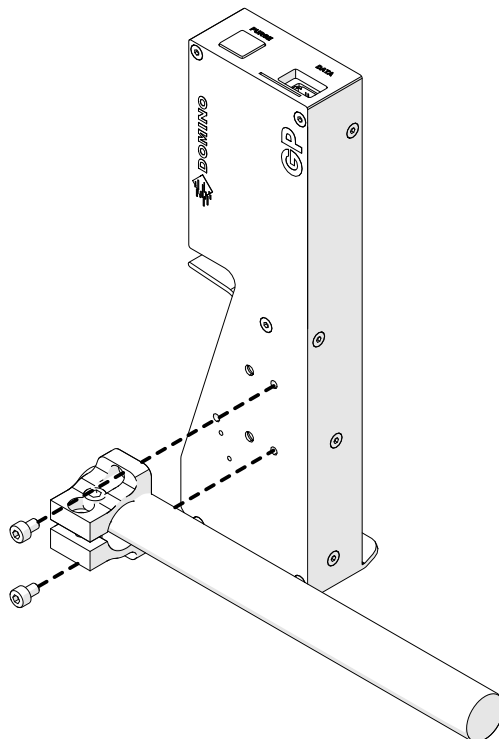
VERTIKÁLNA INŠTALÁCIA

Ako namontovať G50i:

1. Nasaďte svorku na kontrolér.

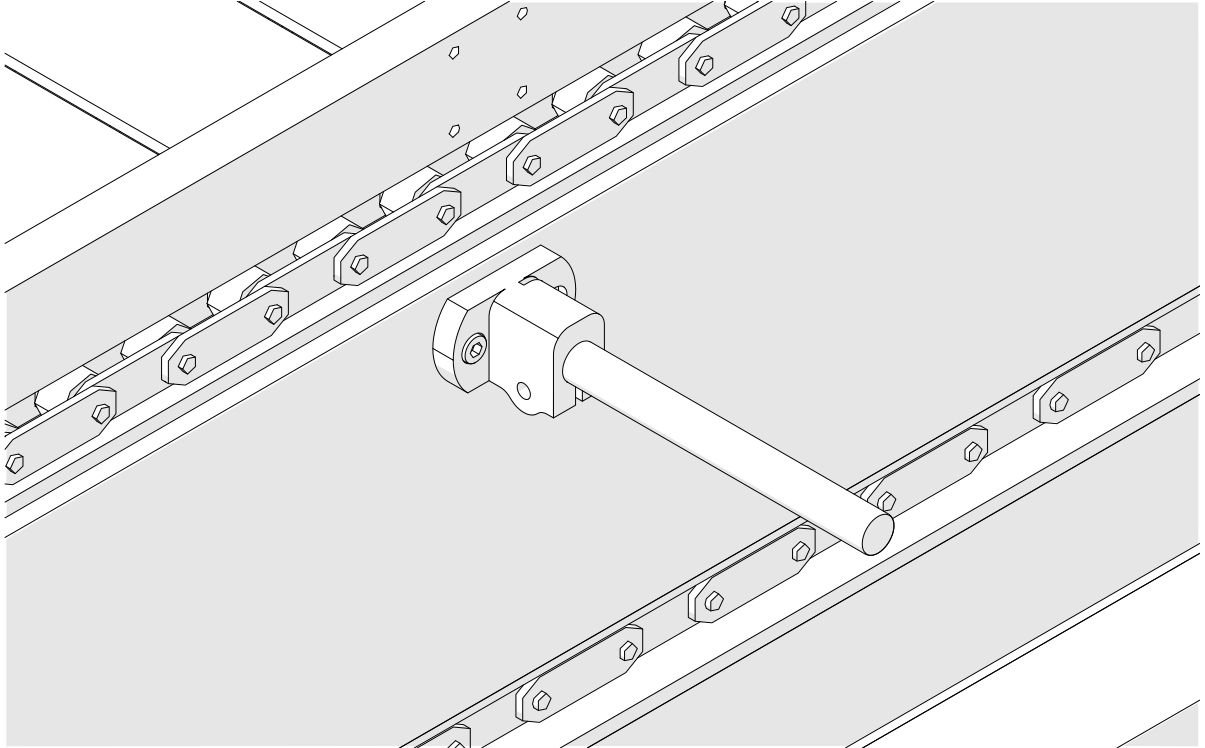


2. Nasaďte montážnu svorku a okrúhlu tyč na tlačovú hlavu.

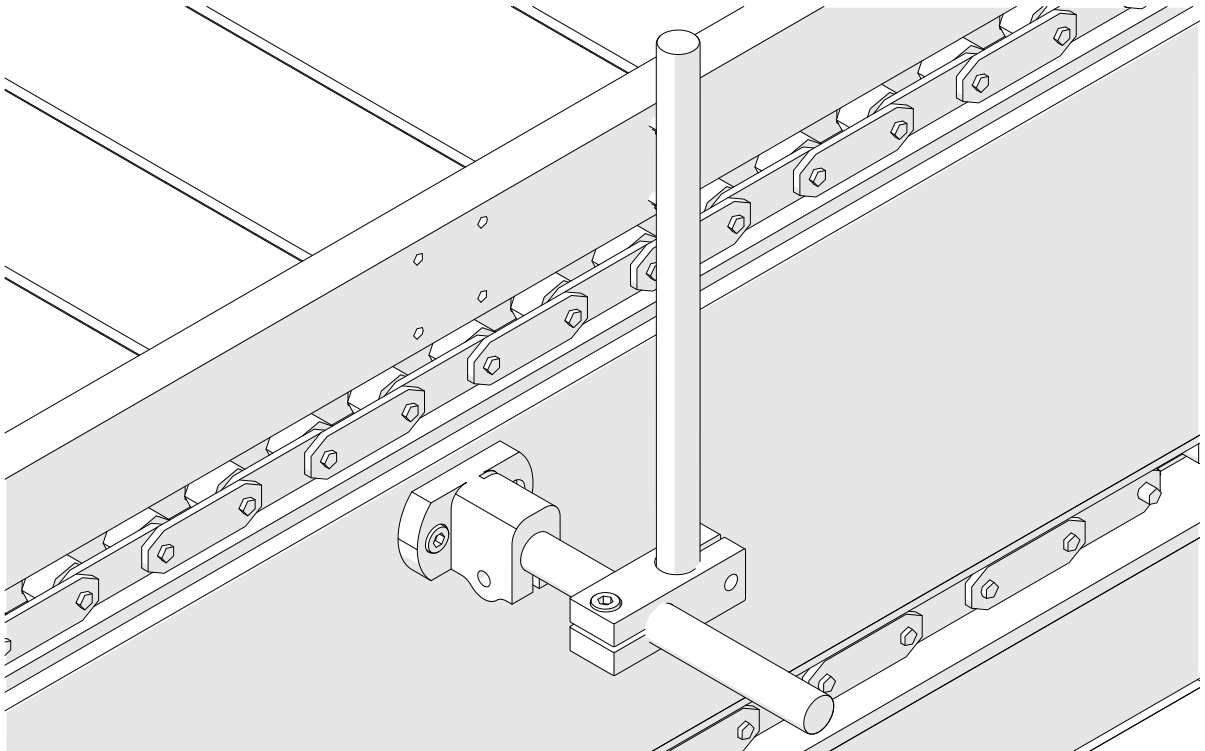


INŠTALÁCIA

3. Nasadte základnú svorku a jednu z kruhových tyčí na dopravník/výrobnú linku.

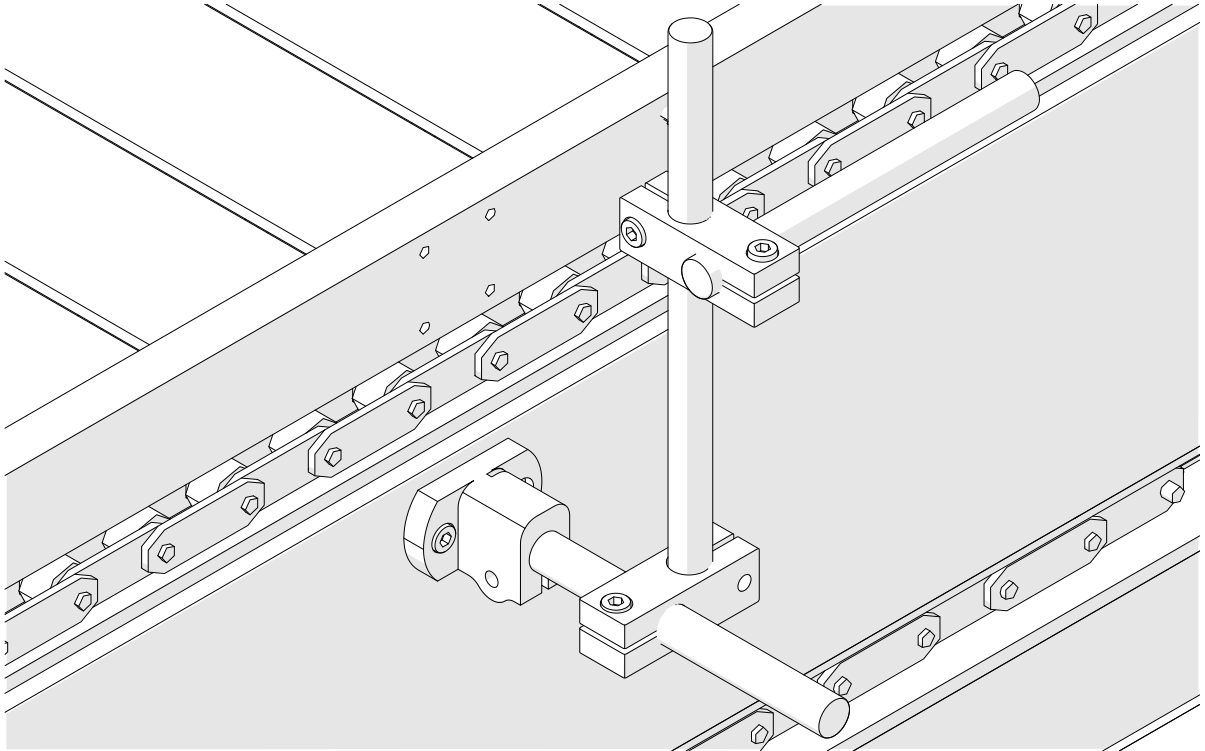


4. Nasadte okrúhlu tyč a svorku, ako je znázornené nižšie.

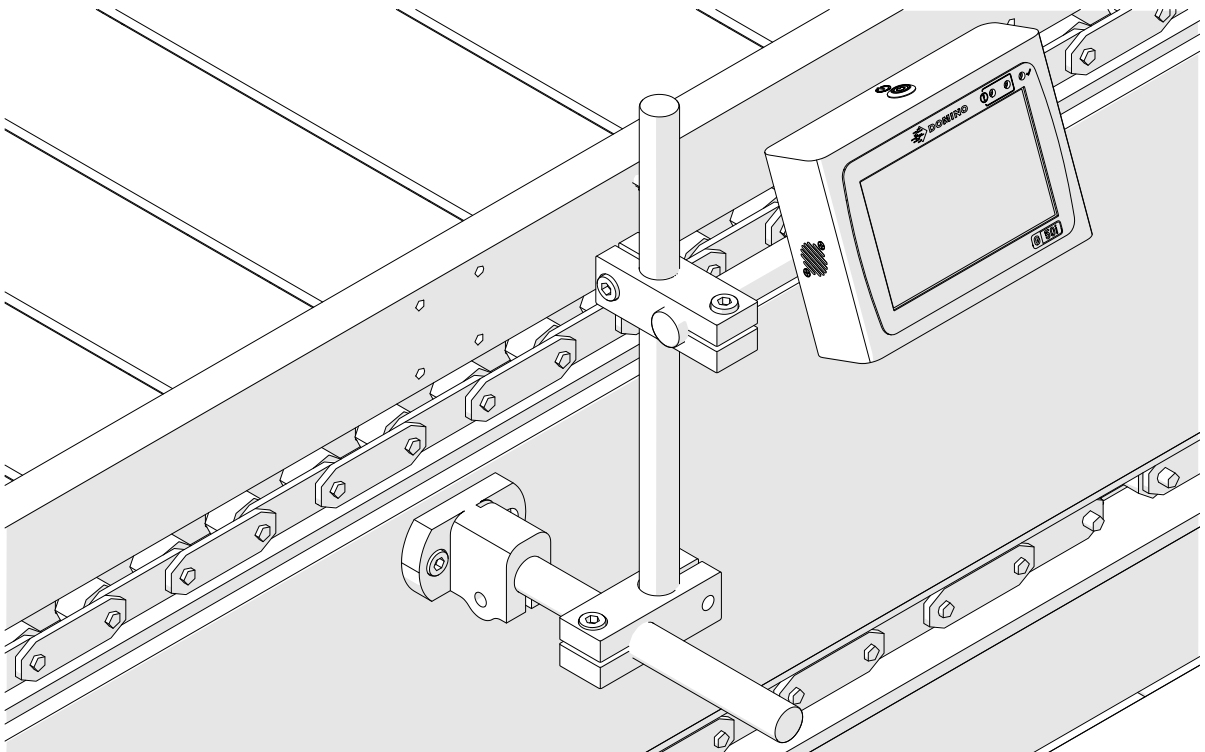


INŠTALÁCIA

5. Nasadte ďalšiu okrúhlu tyč a svorku, ako je znázornené nižšie.

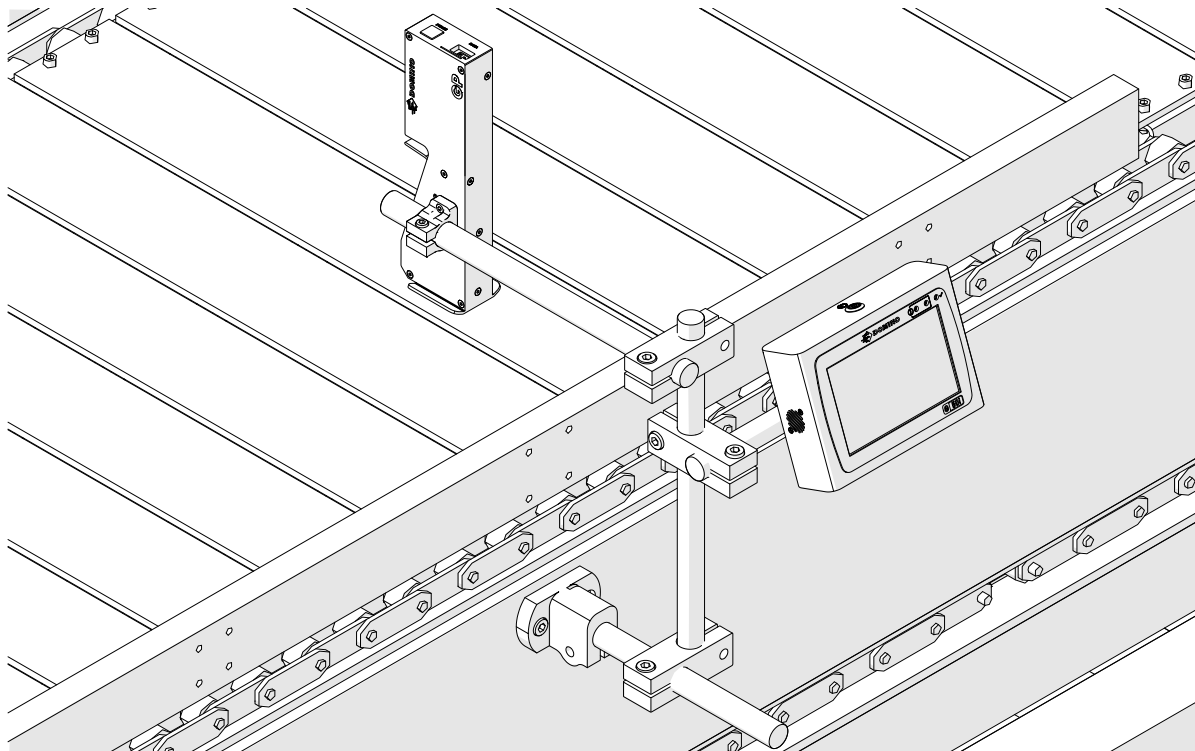


6. Nasadte kontrolér.



INŠTALÁCIA

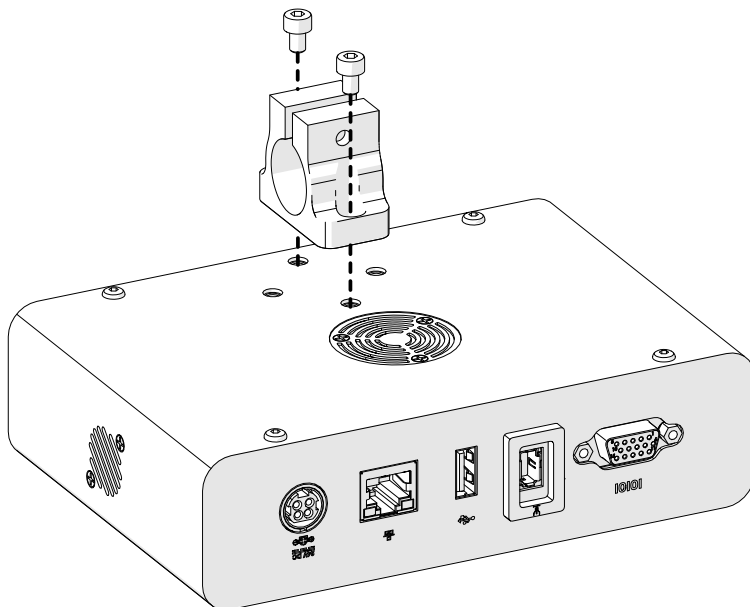
7. Nasadte tlačovú hlavu.



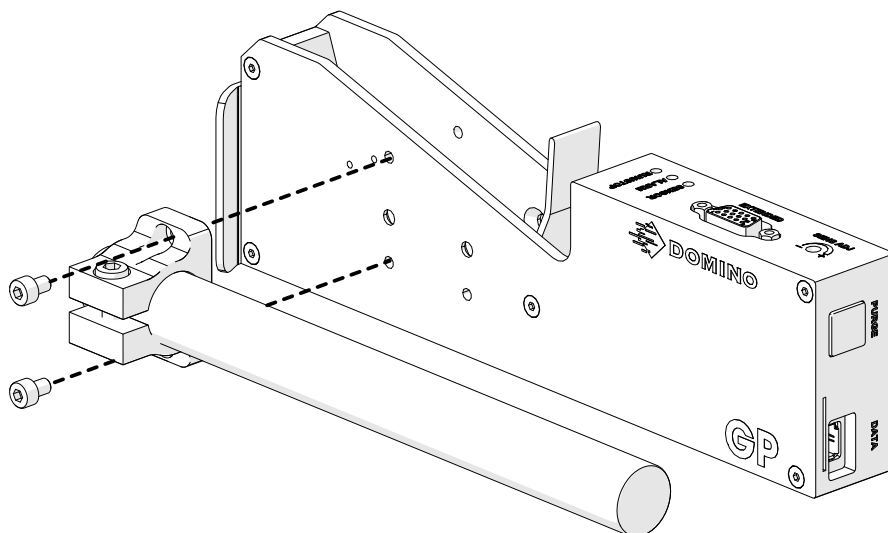
VODOROVNÁ INŠTALÁCIA

Ako namontovať G50i:

1. Nasaďte svorku na kontrolér.

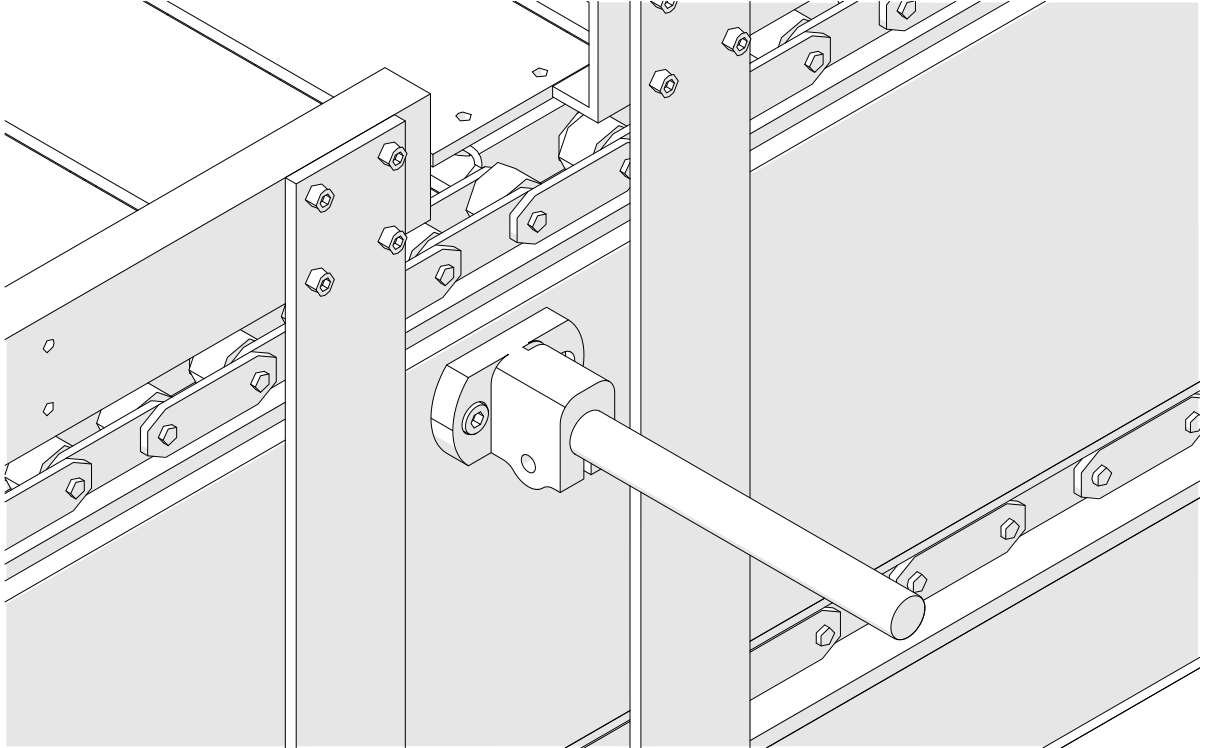


2. Nasaďte montážnu svorku a okrúhlu tyč na tlačovú hlavu.

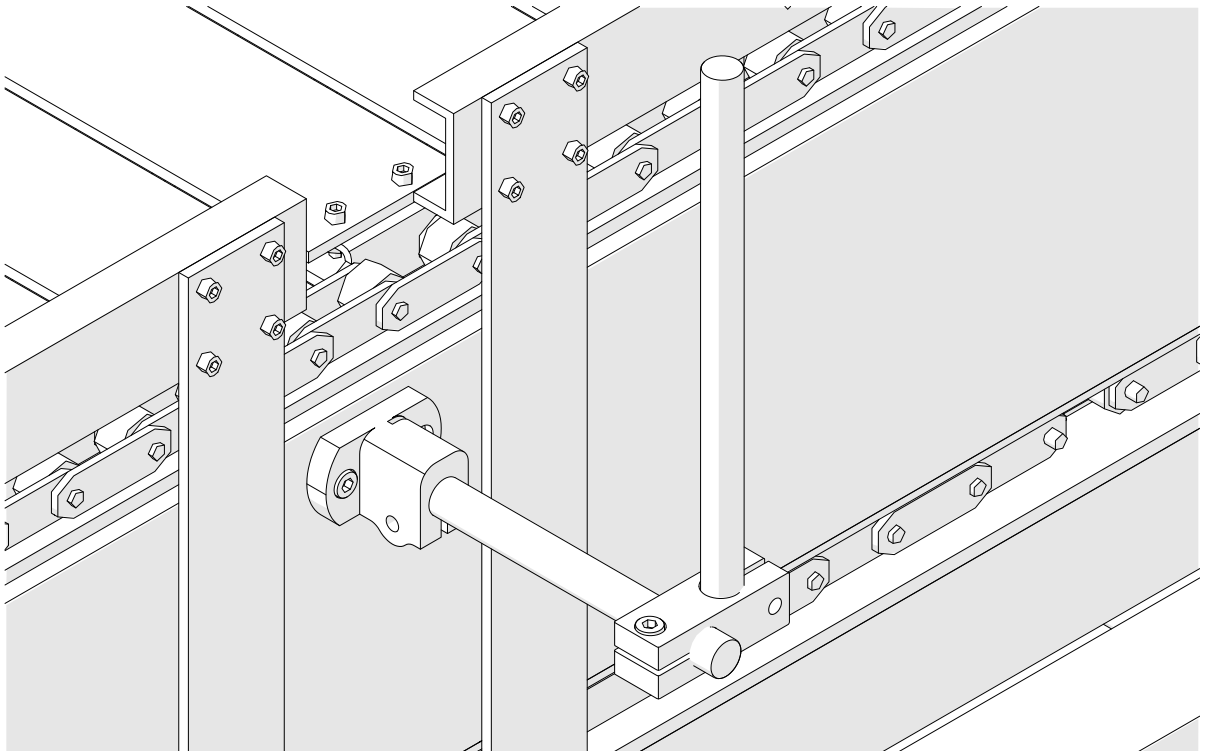


INŠTALÁCIA

3. Nasaďte základnú svorku a jednu z kruhových tyčí na dopravník/výrobnú linku.

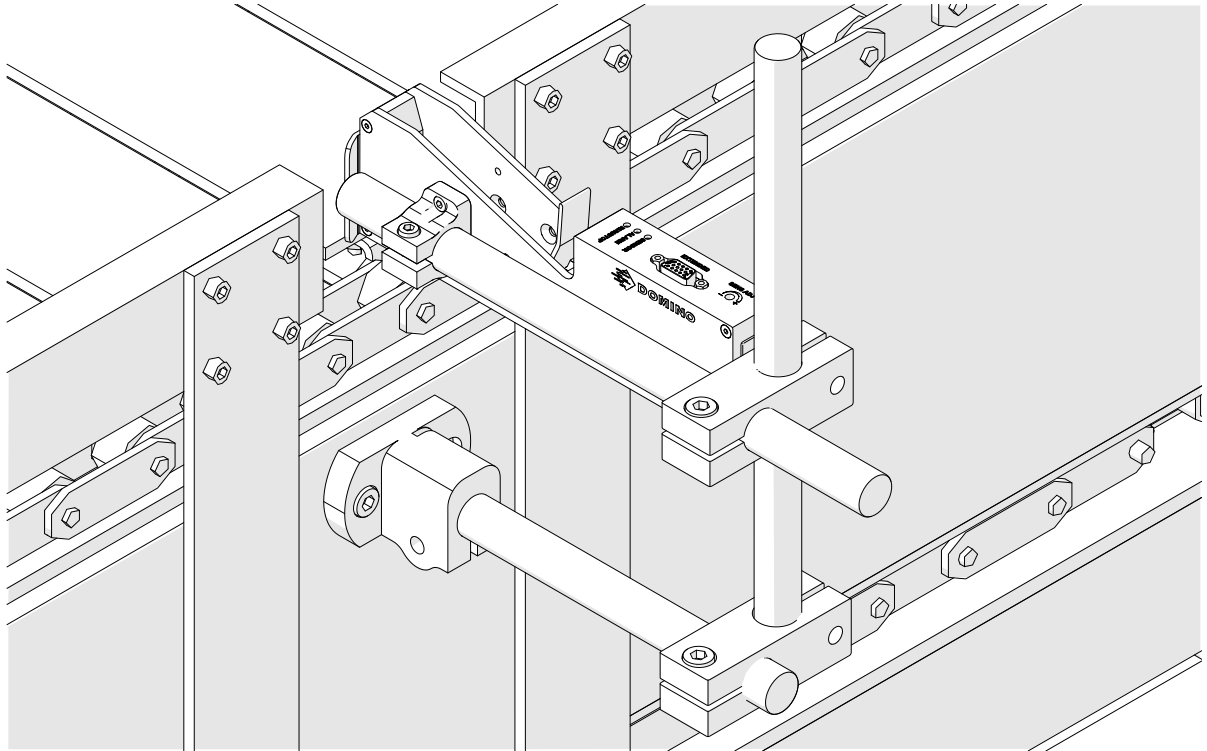


4. Nasaďte okrúhlu tyč a svorku, ako je znázornené nižšie.

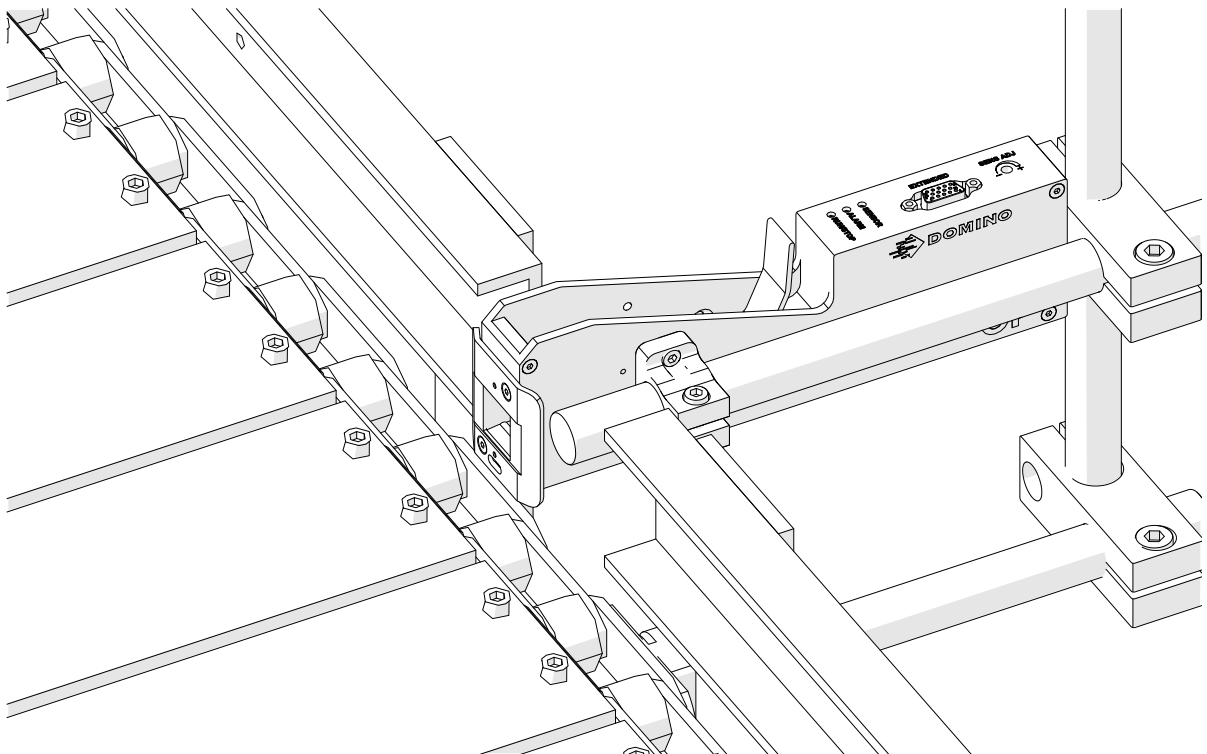


INŠTALÁCIA

5. Nasaďte tlačovú hlavu.

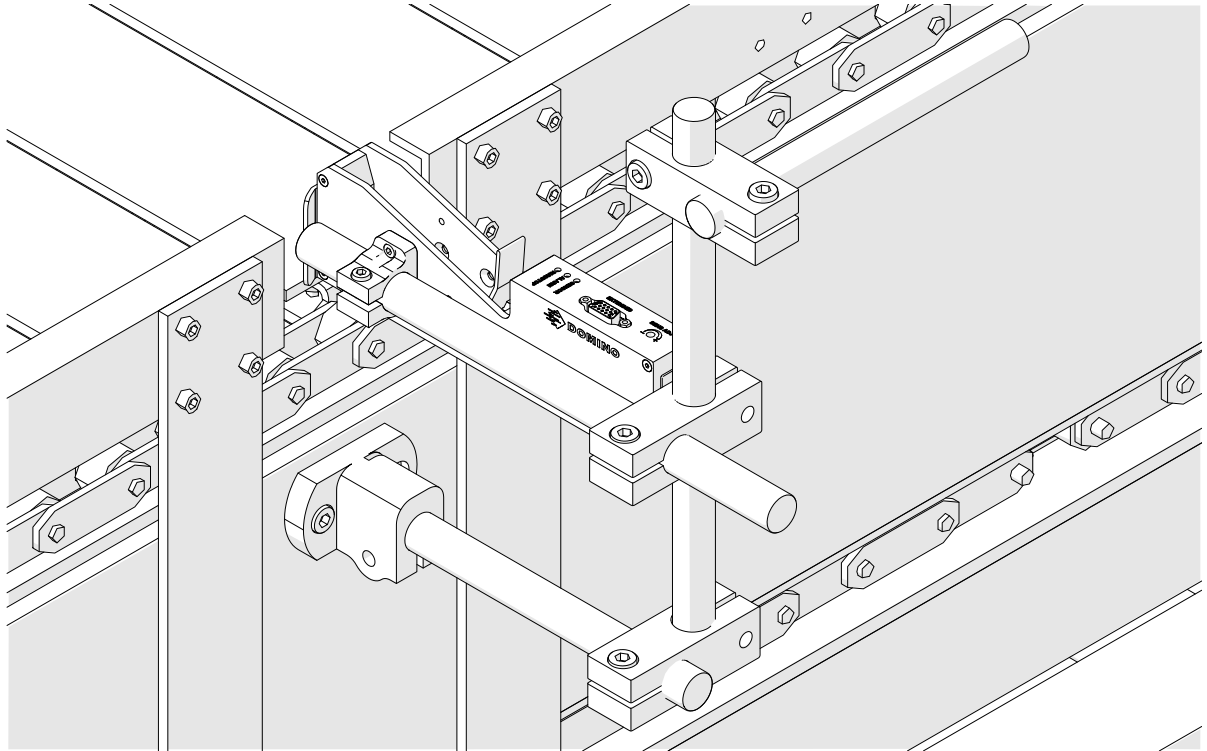


6. Použite vodidlá produktu na dopravníku/výrobnej linke, aby ste ochránili tlačovú hlavu pred poškodením či nárazom.

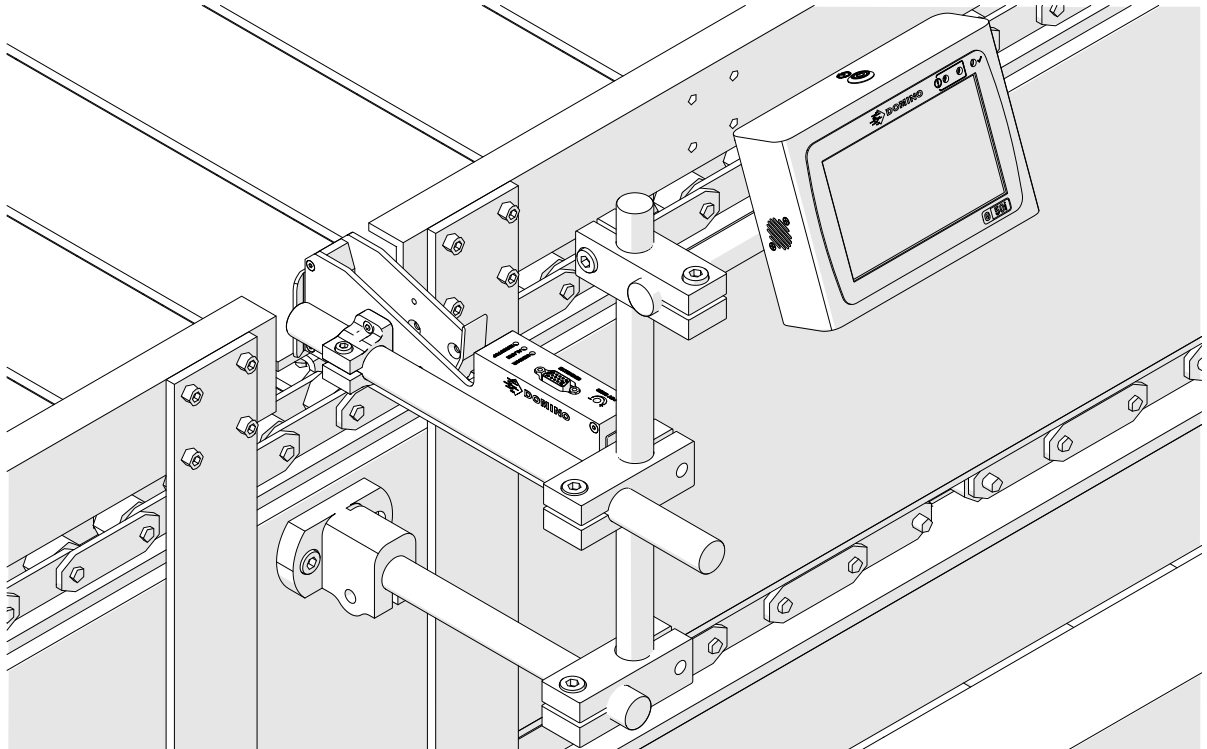


INŠTALÁCIA

7. Nasadte ďalšiu okrúhlu tyč.



8. Nasadte kontrolér.



MONTÁŽ PROTINÁRAZOVEJ OCHRANY (VOLITEĽNÉ)

Miesto, kde môže dôjsť k zovretiu. Riziko úrazu.



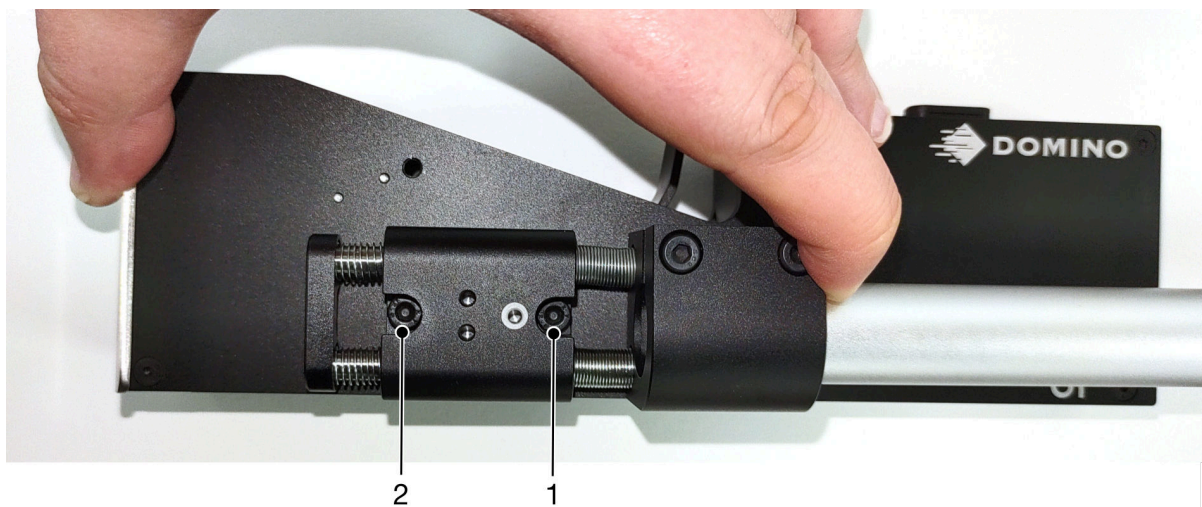
Ruky a prsty držte mimo protinárazonej svorky.

Ruky a prsty sa môžu zachytiť do protinárazonej svorky. Ak sa do protinárazonej svorky zachytia ruky a prsty, môže dôjsť k poraneniu.

Požadované nástroje: 3 mm imbusový kľúč

Montáž voliteľnej protinárazonej svorky tlačovej hlavy:

1. Namontujte skrutku označenú na obrázku nižšie ako (1).
2. Stlačte svorku a namontujte skrutku označenú na obrázku nižšie ako (2).

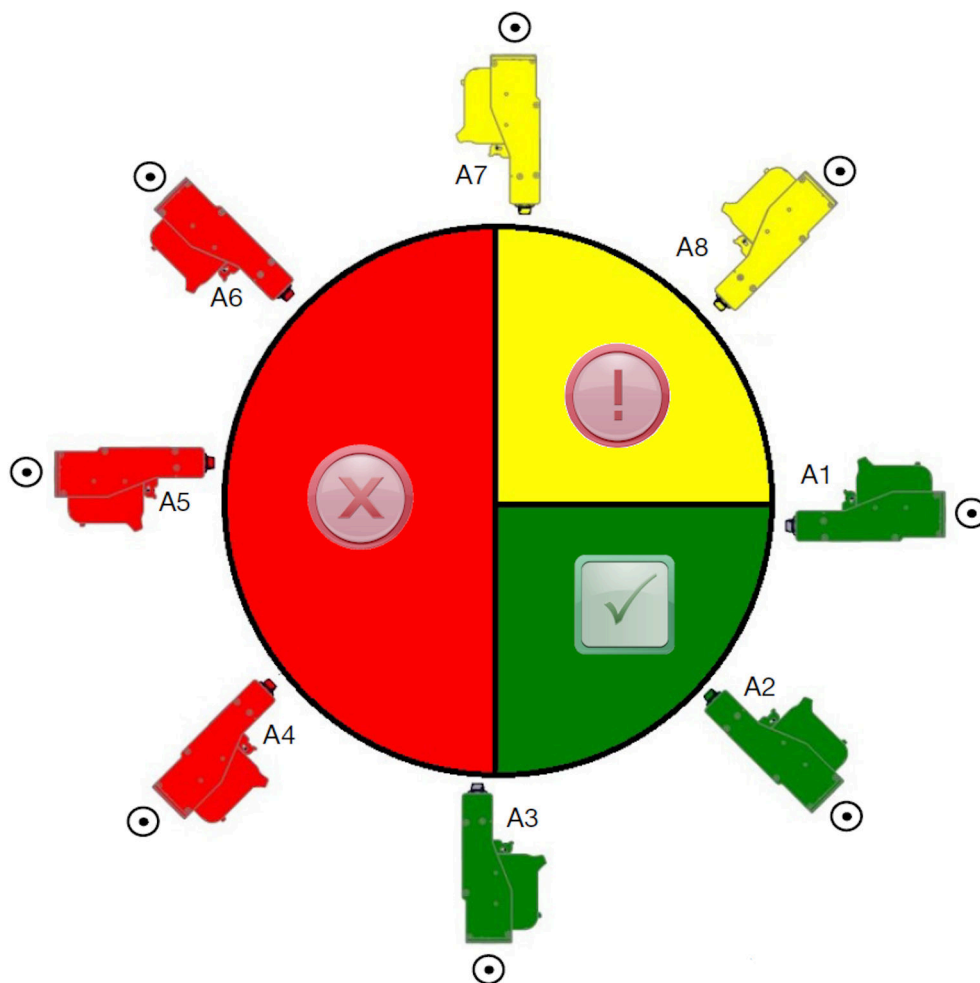


ORIENTÁCIA TLAČOVEJ HLAVY

Pohľad z boku

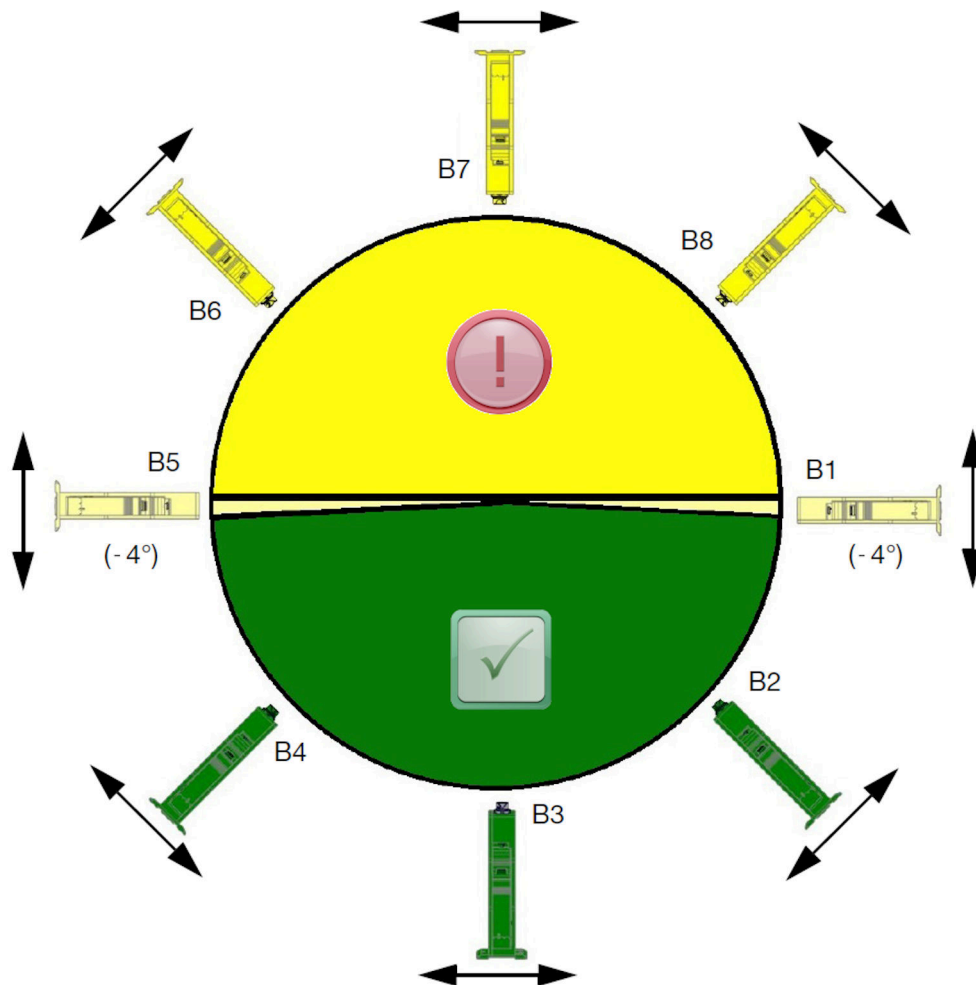
Na obrázku nižšie a obrázku na nasledujúcej strane sa zobrazuje správna orientácia tlačovej hlavy a orientácia tlačovej hlavy, ktorej sa treba vyhnúť.

- Odporúča sa orientácia A1, A2 a A3.
- Orientácia A7 a A8 sa neodporúča. Tieto orientácie zabránia tomu, aby sa tretina atramentu v kazete dostala na trysky.
- Tlačovú hlavu nemontujte v orientáciách A4, A5 a A6.



Pohľad spredu

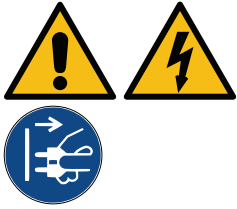
- Odporúča sa orientácia B2, B3 a B4.
- Ak je tlačová hlava namontovaná v orientácii B1 alebo B5, nakloňte tlačovú hlavu nadol minimálne o -4° . Ak je vertikálna hodnota DPI nastavená na 300, vyberte na tlač rad trysiek, ktorý je najnižšie k zemi, pozrite si kapitolu [Kvalita tlače na strane 66](#).
- Orientácia B6, B7 a B8 sa neodporúča. Tieto orientácie zabránia tomu, aby sa tretina atramentu v kazete dostala na trysky.



PRIPOJENIE TLAČOVEJ HLAVY

UPOZORNENIE

Elektrina. Riziko úrazu.

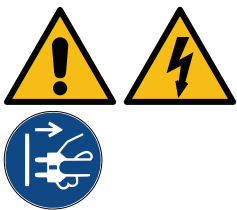


Pred odpojením alebo vykonaním elektrického zapojenia vypnite zariadenie a odpojte napájanie.

Pri zapojení do siete kontrolér obsahuje súčasti pod prúdom. Fyzický kontakt so živými elektrickými súčastami môže spôsobiť zásah elektrickým prúdom.

UPOZORNENIE

Elektrina. Hrozí nebezpečenstvo poškodenia zariadenia.

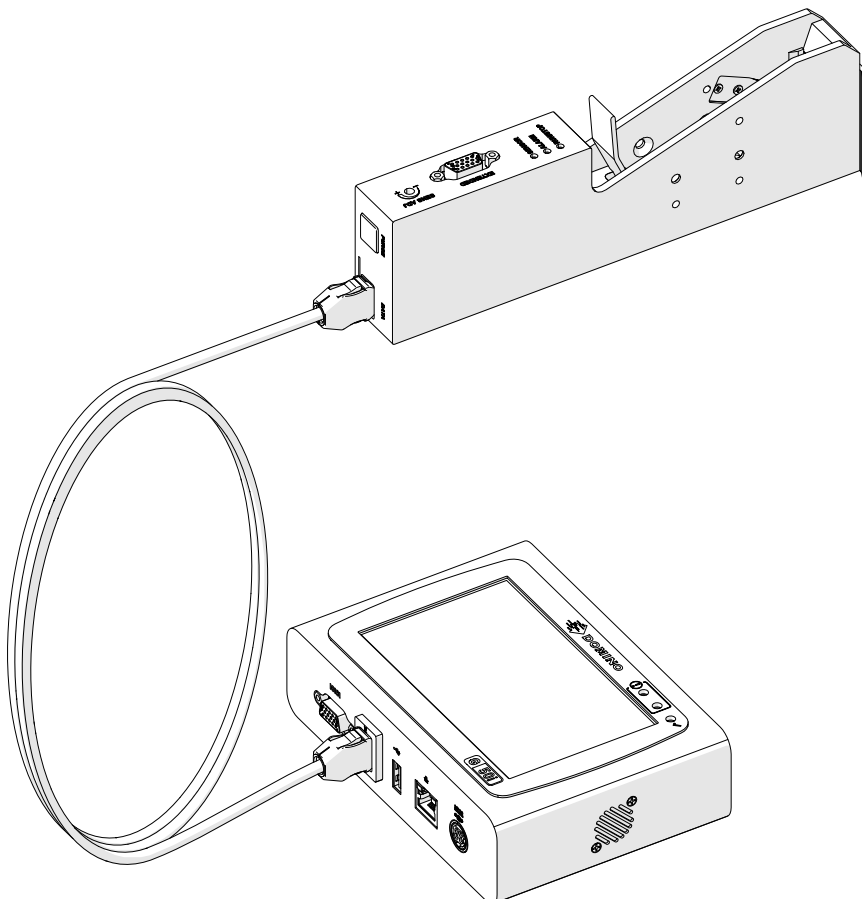


Pred odpojením alebo vykonaním elektrického zapojenia vypnite zariadenie a odpojte napájanie.





Keď je zariadenie zapnuté, obsahuje elektrické komponenty pod prúdom.

Nesprávne elektrické pripojenie môže poškodiť zariadenie.

Obrázok nižšie ukazuje, ako pripojiť tlačovú hlavu ku kontroléru.



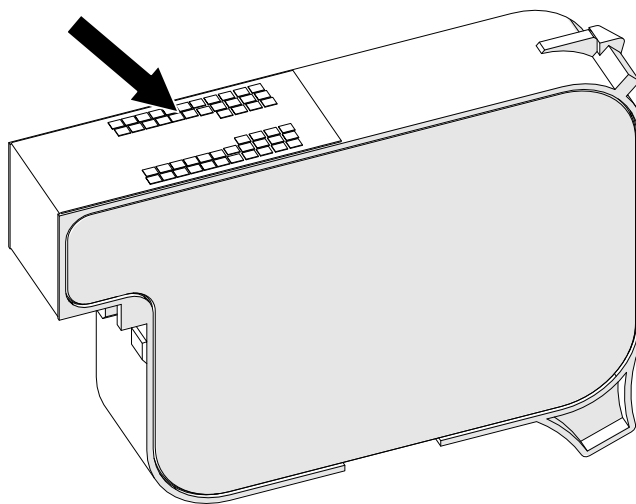
VLOŽENIE ATRAMENTOVEJ KAZETY

UPOZORNENIE		Nebezpečné chemikálie. Hrozí riziko poškodenia očí a podráždenia kože.
  		<p>Ak sa nachádzate v blízkosti tlačiarne, noste ochranné pomôcky, akými sú rukavice a okuliare.</p> <p>Pri kontakte s chemikáliami môže dôjsť k poškodeniu očí a podráždeniu kože.</p> <p>Pozrite si doklad o bezpečnosti materiálu.</p>
UPOZORNENIE		Krehké elektrické kontakty. Hrozí nebezpečenstvo poškodenia zariadenia.
		<p>Netlačte kazetu do tlačovej hlavy násilím.</p> <p>Pri vkladaní kazety postupujte opatrne. Násilným zatlačením kazety proti elektrickým kontaktom môžete prerušiť kontakty na doske s obvodmi tlačovej hlavy.</p>

Vloženie atramentovej kazety:

1. Odstráňte ochranný kryt z atramentovej kazety.
2. Ak je kazeta nová, vyčistite elektrické kontakty etanolovou utierkou, aby ste odstránili ochranu proti korózii.

Poznámka Číslo dielu čistiacej utierky: EPT039697



3. Použite novú čistú suchú utierku, ktorá nepúšťa vlákna, na utretie trysiek atramentových kaziet pod uhol 45°.

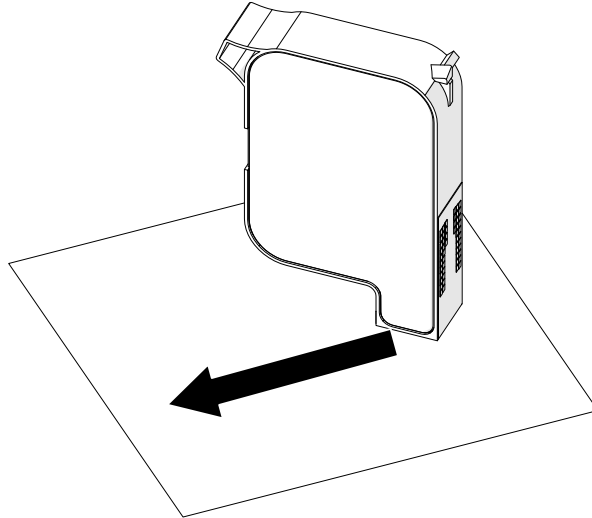
Poznámka 45° uhol zabráni kontaminácii trysky nečistotami z inej trysky.

UPOZORNENIE Citlivé zariadenie. Hrozí nebezpečenstvo poškodenia zariadenia.



Na čistenie trysiek kazety nepoužívajte etanolové utierky ani iné chemikálie.

Použite novú/čistú utierku, ktorá nepúšťa vlákna. Ak sa na čistenie kazety používajú chemikálie, trysky sa môžu poškodiť.



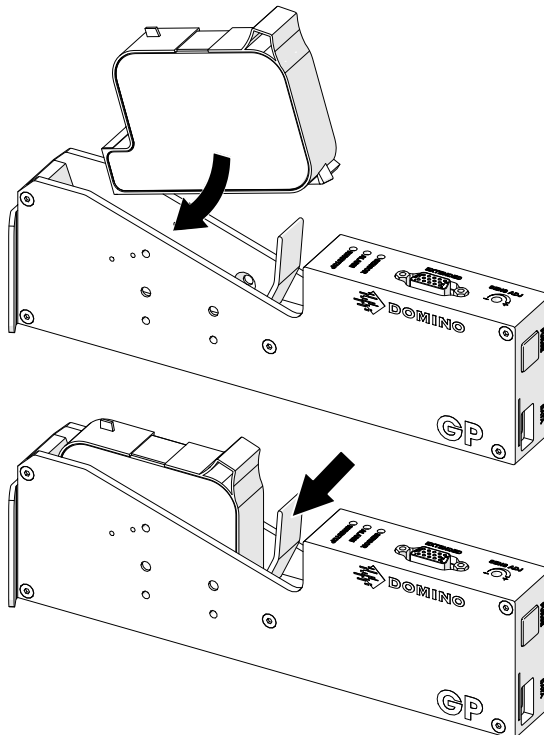
4. Vložte atramentovú kazetu do tlačovej hlavy a zatvorte západku tlačovej hlavy.

UPOZORNENIE Krehké elektrické kontakty. Hrozí nebezpečenstvo poškodenia zariadenia.

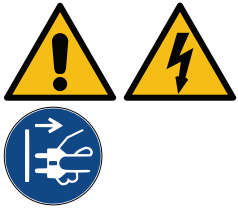

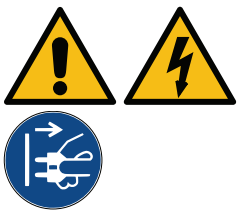


Netlačte kazetu do tlačovej hlavy násilím.

Pri vkladaní kazety postupujte opatrne. Násilným zatlačením kazety proti elektrickým kontaktom môžete prerušiť kontakty na doske s obvody tlačovej hlavy.



ELEKTRICKÉ NAPÁJANIE KONTROLÉRA

UPOZORNENIE Elektrina. Riziko úrazu.	
	<p>Pred odpojením alebo vykonaním elektrického zapojenia vypnite zariadenie a odpojte napájanie.</p> <p>Pri zapojení do siete kontrolér obsahuje súčasti pod prúdom. Fyzický kontakt so živými elektrickými súčastami môže spôsobiť zásah elektrickým prúdom.</p>
UPOZORNENIE Hrozí nebezpečenstvo prekážky. Hrozí riziko úrazu.	
	<p>Zariadenie, káble, vedenie alebo príslušenstvo neinštalujte na priechody alebo na miesta, kde by mohli predstavovať nebezpečenstvo prekážky.</p> <p>Ak sú zariadenie, káble, vedenie alebo príslušenstvo nainštalované na priechody alebo na miesta, kde môžu predstavovať nebezpečenstvo prekážky a kde by mohlo dôjsť môže dôjsť k zraneniu pracovníkov.</p>
UPOZORNENIE Elektrina. Hrozí nebezpečenstvo poškodenia zariadenia.	
	<p>Pred odpojením alebo vykonaním elektrického zapojenia vypnite zariadenie a odpojte napájanie.</p> <p>Keď je zariadenie zapnuté, obsahuje elektrické komponenty pod prúdom.</p> <p>Nesprávne elektrické pripojenie môže poškodiť zariadenie.</p>

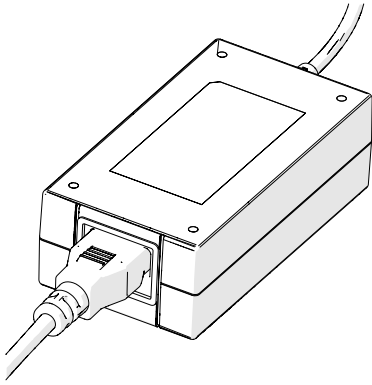
Pripojte kontrolér a elektrický napájací adaptér k zdroju napájania pomocou vhodnej zástrčky a zásuvky. Uistite sa, že napájací zdroj je prístupný a v blízkosti zariadenia, aby sa dal rýchlo odpojiť. Ak používate napájací konektor s poistkou, vybavte ho 5 A poistkou. Ak sa nepoužije napájací konektor s poistkou, je potrebný istič alebo poistka s menovitým prúdom 5 A.

Napájanie musí byť bez elektrického rušenia. Aby sa zabezpečila bezproblémová prevádzka, spoločnosť Domino vám pri výbere vhodného zariadenia ponúka poradenstvo.

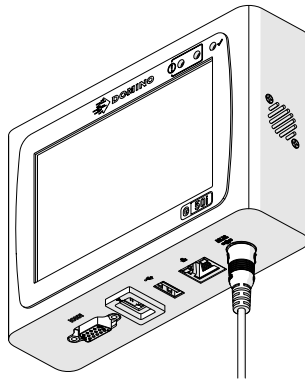
Používajte iba adaptér elektrického napájania uvedený nižšie:

- Výrobca: MEAN WELL ENTERPRISES CO. LTD
- Model: GST60A24

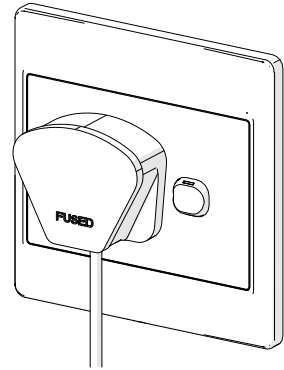
INŠTALÁCIA



Nastavte adaptér



Pripojte adaptér ku kontrolé-
ru

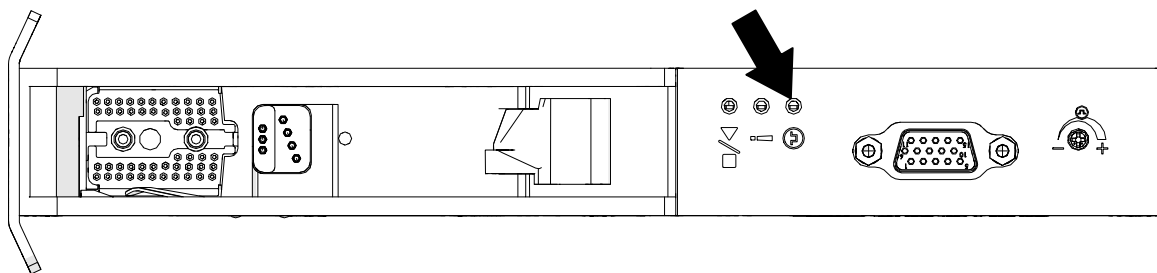


Pripojte adaptér do elektric-
kej zásuvky

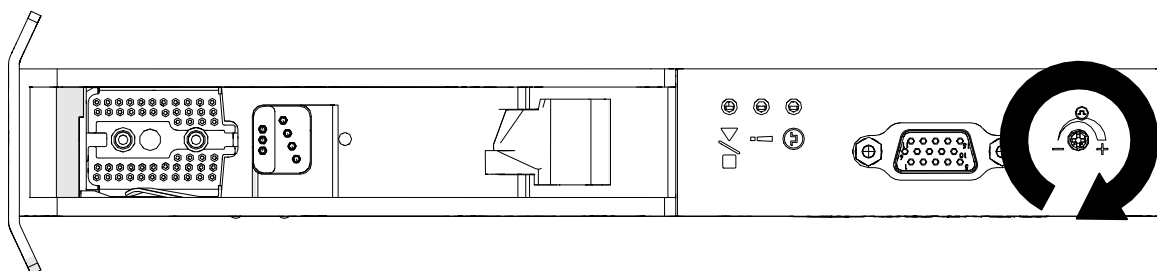
KALIBRÁCIA SNÍMAČA DETEKcie PRODUKTU TLAČOVEJ HLAVY

Ak chcete kalibrovať interný snímač detekcie produktu tlačovej hlavy:

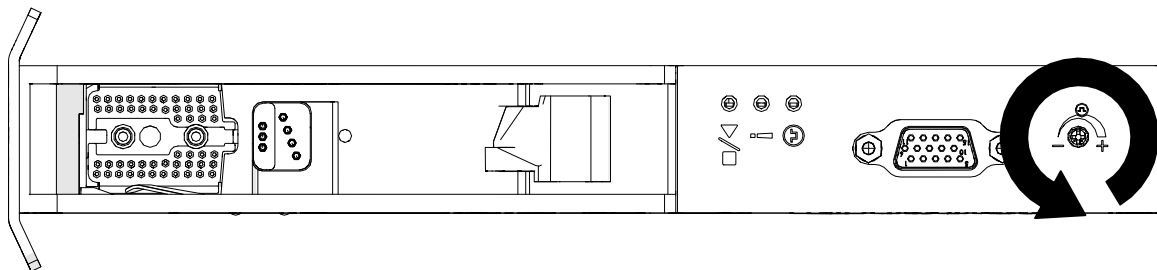
1. Umiestnite povrch tlačie alebo škatuľu pred tlačovú hlavu tak, aby zakrývali snímač detekcie produktu.
2. LED kontrolka pre snímač na tlačovej hlave by sa mala rozsvietiť a signalizovať tak spustenie snímača.



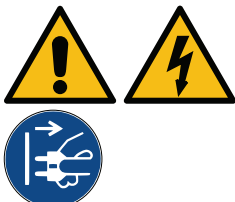
3. Ak sa LED kontrolka pre snímač nerozsvietila, malým skrutkovačom otočte nastavovaciu skrutku snímača na tlačovej hlave v smere hodinových ručičiek, kým sa kontrolka pre snímač nerozsvieti.

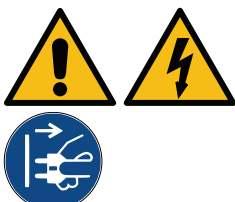


4. Odložte povrch tlačie alebo škatuľu z prednej časti tlačovej hlavy.
5. LED kontrolka pre snímač by mala teraz zhasnúť. Ak LED kontrolka pre snímač nezhasla, otáčajte nastavovacou skrutkou snímača proti smeru hodinových ručičiek, kým kontrolka pre snímač nezhasne.



PRIPOJENIE EXTERNÉHO ZARIADENIA

UPOZORNENIE	Elektrina. Riziko úrazu.
	<p>Pred odpojením alebo vykonaním elektrického zapojenia vypnite zariadenie a odpojte napájanie.</p> <p>Pri zapojení do siete kontrolér obsahuje súčasti pod prúdom. Fyzický kontakt so živými elektrickými súčastami môže spôsobiť zásah elektrickým prúdom.</p>

UPOZORNENIE	Elektrina. Hrozí nebezpečenstvo poškodenia zariadenia.
	<p>Pred odpojením alebo vykonaním elektrického zapojenia vypnite zariadenie a odpojte napájanie.</p> <p>Keď je zariadenie zapnuté, obsahuje elektrické komponenty pod prúdom.</p> <p>Nesprávne elektrické pripojenie môže poškodiť zariadenie.</p>

Tlačiareň môže súčasne pracovať s externým snímačom detekcie produktu, hriadeľovým enkodérom a signálnym svetlom.

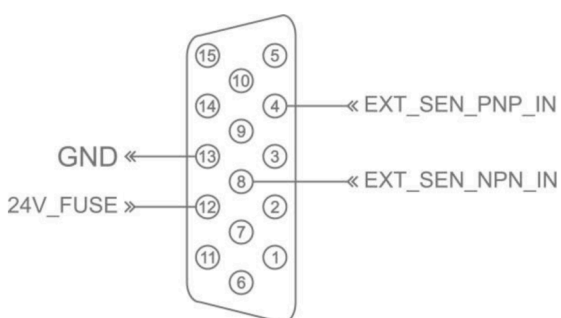
Na pripojenie k portu vstupu/výstupu kontroléra použite 15-pólovú zástrčku (samca) typu D s vysokou hustotou.

Externý snímač detektora produktov

Tlačiareň podporuje pripojenia NPN a PNP.

Snímač je napájaný z portu vstupu/výstupu tlačiarne.

Po pripojení snímača detekcie produktu je potrebné definovať nastavenia tlačiarne, pozri kapitolu Print Mode - Continuous a [Spúšťač tlače – snímač na strane 71](#).



Č.	Hodnota
12	Elektrický výstup, 24 V, jednosmerný prúd. Chránené 3 A poistkou. Maximálny prúdový výstup: 1,5 A
13	Uzemnenie

INŠTALÁCIA

Č.	Hodnota
4	Vstup snímača na detekciu externého produktu pre pripojenie PNP. Aktívne, keď je vstup vysoký. Ak chcete použiť tento vstup, pripojte uzemnenie zo vstupného signálu k uzemneniu na porte vstupu a výstupu tlačiarne.
8	Vstup snímača na detekciu externého produktu pre pripojenie NPN. Aktívne, keď je vstup nízky. Ak chcete použiť tento vstup, pripojte uzemnenie zo vstupného signálu k uzemneniu na porte vstupu a výstupu tlačiarne.

Externý hriadeľový enkodér

Na meranie rýchlosti výrobnnej linky sa odporúča použiť externý hriadeľový enkodér. Externý hriadeľový enkodér sa postará o dosiahnutie najlepšej kvality tlače.

Používajte iba hriadeľový enkodér NPN.

Na výpočet priemeru kolesa hriadeľového enkodéra použite nasledujúci vzorec:

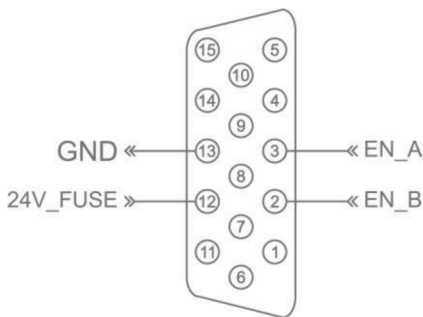
D = Priemer kolesa enkodéra (v palcoch)

R = enkodér PPR (impulzy za otáčku)

$$D = R / (\pi \times 600)$$

Napríklad, ak má enkodér rozlíšenie (R) 3600 PPR, priemer kolieska enkodéra = 1,90985 palca (48,5 mm)

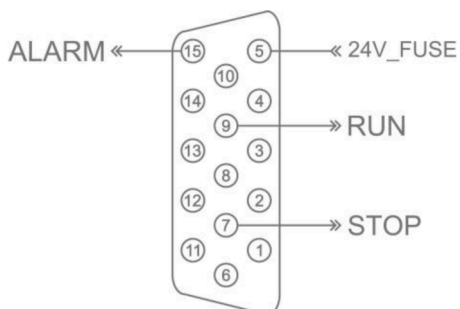
Ak chcete nastaviť enkodér, pozri kapitolu [Vstup enkodéra – externý na strane 69](#).



Č.	Hodnota
12	Elektrický výstup, 24 V, jednosmerný prúd. Chránené 3 A poistkou. Maximálny prúdový výstup: 1,5 A.
13	Uzemnenie
2	Vstup hriadeľového enkodéra B.
3	Vstup hriadeľového enkodéra A.

Signálne svetlo

Je možné pripojiť signálne svetlo, aby používatelia mohli na diaľku sledovať stav tlačiarne.

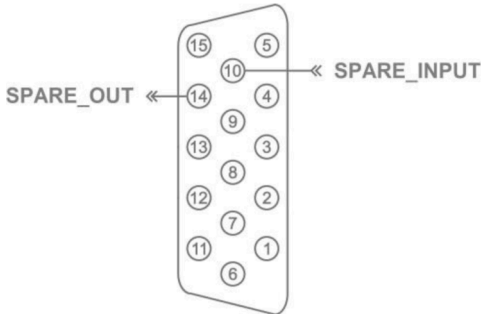


Č.	Hodnota	Opis
5	24 V	Elektrický výstup, 24 V, jednosmerný prúd. Chránené 3 A poistkou. Maximálny prúdový výstup: 1,5 A.
7	ZASTAVENIE	Výstup na aktiváciu červeného signálneho svetla. Aktívny nízky, výstup s otvoreným kolektorom. Interný zdvíhací odpor (pull-up rezistor) 47 000 ohmov na +24 V. Keď je tento výstup aktívny, tlačiareň prestala tlačiť z jedného z nižšie uvedených dôvodov: <ul style="list-style-type: none"> • Žiadna atramentová kazeta • Chybná atramentová kazeta • Prázdna atramentová kazeta • Rýchlostný limit • Preťaženie VDC/rýchlosti tlače v reálnom čase
9	SPUSTENIE	Výstup na aktiváciu zeleného signálneho svetla. Aktívny nízky, výstup s otvoreným kolektorom. Interný zdvíhací odpor (pull-up rezistor) 47 000 ohmov na +24 V. Tento výstup je aktívny, keď nastane jeden z nižšie uvedených dôvodov: <ul style="list-style-type: none"> • Používateľ stlačil tlačidlo Tlačiť. • Tlačiareň tlačí bez problémov.
15	ALARM	Výstup na aktiváciu zeleného signálneho svetla. Aktívny nízky, výstup s otvoreným kolektorom. Interný zdvíhací odpor (pull-up rezistor) 47 000 ohmov na +24 V. Tento výstup je aktívny, keď má tlačiareň problém, ale stále je schopná tlačiť. Hladina atramentu môže byť napríklad nízka.

Pripojenie vstupu/výstupu

Po dokončení tlače môže tlačiareň vydať výstupný signál.

Ak chcete nastaviť výstupný signál, pozrite si kapitolu [Signál vstupu/výstupu na strane 85](#).



#	Hodnota	Opis
10	Náhradný vstup	<p>PO- známka V čase vydania tejto príručky sa tento vstup ne- dá použiť. Tento vstup nie je v aktuálnej verzii softvéru (1.0.3.0) podporovaný. Tento vstup sa môže použiť v budúcej verzii softvéru.</p> <p>Aktívny nízky s interným zdvíhacím odporom (pull-up rezisto- rom) 47 000 ohmov na +24 V.</p> <p>Ak chcete použiť tento vstup, pripojte uzemnenie zo vstupné- ho signálu k uzemneniu na porte vstupu a výstupu tlačiarne.</p>
14	Náhradný vý- stup	<p>Aktívny nízky, výstup s otvoreným kolektorom.</p> <p>Interný zdvíhací odpor (pull-up rezistor) 47 000 ohmov na +24 V.</p>

NASTAVENIA TLAČOVEJ HLAVY

Ak chcete zobrazit nastavenia tlačovej hlavy, na obrazovke *Domov* vyberte ikonu *Nastavenia*.

Kvalita tlače

Ak chcete zobrazit nastavenia kvality tlače:



1. Na obrazovke *Domov* vyberte ikonu *Nastavenia*:
2. K dispozícii sú nastavenia možnosti *Kvalita tlače* uvedené nižšie:

Názov nastavenia	Opis
Rozlíšenie	Nastavte rozlíšenie tlače: 600x600, 600x300, 600x200, 600x150, 600x120, 600x100, 300x600, 300x300, 300x200, 300x150, 300x120, 300x100, 150x600, 150x300, 150x200, 150x150, 150x120 a 150x100 dpi. Rozlíšenie zmení maximálnu rýchlosť tlače. Pozrite si Tabuľku rýchlosti tlače.
Kanál	Vyberte stranu atramentovej kazety, ktorá sa použije na tlač: <ul style="list-style-type: none"> • NEPÁRNA: Bočné trysky ODD sa použijú len na tlač. • PÁRNA: Na tlač sa použijú len párne trysky. <p>Poznámka Ak sa použije rozlíšenie 600 dpi, obe strany trysiek budú tlačiť naraz.</p>
Smer	Nastavte smer tlače tlačovej hlavy: <ul style="list-style-type: none"> • Zľava doprava (L2R) • Zľava doprava obrátene (L2RR) • Sprava doľava (R2L) • Sprava doľava obrátene (R2LR)

Zarovnanie

Ak chcete zobrazit nastavenia zarovnania tlačovej hlavy:

1. Na obrazovke *Domov* vyberte ikonu *Nastavenia*:



2. K dispozícii sú nižšie uvedené nastavenia *Zarovnanie*:

Názov nastavenia	Opis
Posun dopredu (mm)	Nastavte vzdialenosť medzi bodom, v ktorom sa spustí snímač detekcie produktu, a bodom, kde sa vytvorí tlač.
Vypnúť snímač (mm)	Nastavte vzdialenosť na deaktiváciu snímača detekcie produktu po jeho spustení. Účelom tohto nastavenia je zabrániť viacnásobnej tlači na produkt.
Pevná dĺžka (mm)	Po- známka Toto nastavenie sa používa, ak nastavenie Časy opakovania je iné ako 0 v Režime snímača. Nastavte vzdialenosť medzi 2 opakovanými výtlačkami.
Posun dozadu (mm)	Po- známka Toto nastavenie sa používa, ak je povolený Obojsmerný režim. Pozrite si časť Obojsmerná tlač na strane 72 . Nastavte vzdialenosť medzi bodom, v ktorom sa spustí snímač detekcie produktu, a bodom, kde sa vytvorí tlač.

SYSTÉMOVÉ NASTAVENIA

Zobrazte systémové nastavenia:

1. Na obrazovke *Domov* vyberte ikonu *Nastavenia*:



2. Vyberte ikonu *Nastavenia systému*:



Vstup enkodéra – interný

Ak chcete nastaviť interný enkodér s pevnou rýchlosťou tlače:

1. Na obrazovke *Domov* vyberte ikonu *Nastavenia*:



2. Vyberte ikonu *Nastavenia systému*:



3. Nastavte *Vstup enkodéra* na *Interné*.
4. Upravte nastavenie *Rýchlosť (m/min)*.


Vstup enkodéra – externý

Túto možnosť použijete na meranie rýchlosti výrobnéj linky pomocou hriadeľového enkodéra. Ak chcete použiť túto možnosť, musí byť ku kontroléru pripojený hriadeľový enkodér. Pozri kapitolu [Externý hriadeľový enkodér na strane 63](#).

Ak sú nastavenia nesprávne, ovplyvní to kvalitu tlače.

Ak chcete nastaviť externý hriadeľový enkodér na meranie rýchlosti výrobnéj linky:

1. Na obrazovke *Domov* vyberte ikonu *Nastavenia*: 

2. Vyberte ikonu *Nastavenia systému*: 

3. Nastavte *Vstup enkodéra* na *Externé*.

4. Nakonfigurujte nastavenia uvedené nižšie:

Názov nastavenia	Opis
Impulz za otáčku	Zadajte počet impulzov, ktoré vykoná hriadeľový enkodér pri každej otáčke. Predvolená hodnota: 3600
Priemer (mm)	Zadajte priemer kolieska hriadeľového enkodéra. Predvolená hodnota 48,51 mm
Obnoviť enkodér	Vyberte smer otáčania snímača. Predvolená hodnota: Automaticky <ul style="list-style-type: none"> • Automaticky (oba smery sú platné) • V smere hodinových ručičiek • Proti smeru hodinových ručičiek

Spúšťač tlačie – nepretržite

Režim spustenia nepretržitej tlačie sa často používa v aplikáciách tlačie na sieť, rúru alebo kotúč (bez značky snímača).

Režim spustenia nepretržitej tlačie je možné nastaviť 3 rôznymi spôsobmi:

- Môže tlačiarňu umožniť pracovať bez snímača detekcie produktu.
- Môže vyslať signál zo snímača detekcie produktu a spustiť tlač. Tlač bude pokračovať, kým nestlačíte ikonu *Zastaviť*.
- Môže vyslať nepretržitý aktívny signál zo snímača detekcie a ponechať nepretržitú tlač aktívnu. Tlač bude pokračovať, kým sa nezastaví signál snímača detekcie produktu.

Ak chcete nastaviť režim spúšťania nepretržitej tlačie:

1. Na obrazovke *Domov* vyberte ikonu *Nastavenia*:



2. Vyberte ikonu *Nastavenia systému*:



3. Nastavte *Spúšťač tlačie* na nastavenie *Nepretržité*.

4. Vyberte *Režim snímača*:

Interný	Na spustenie tlačie použite snímač detekcie produktu, ktorý je zabudovaný v tlačovej hlave.
Externý	Na spustenie tlačie použite externý snímač detekcie produktu, ktorý je pripojený k portu vstupu/výstupu.

5. Vyberte *Nepretržitý režim*:

Okamžite	Nepretržitá tlač hneď po stlačení ikony spustenia na domovskej obrazovke. Tlač sa zastaví po stlačení ikony zastavenia. Keď je zvolený tento režim, snímač detekcie produktu nie je potrebný.
Úroveň	Nepretržitá tlač, keď tlačiareň prijíma nepretržitý aktívny signál zo snímača detekcie produktu. Tlač sa zastaví, keď produkt zistí, že sa signál snímača zastavil.
Prvý spúšťač	Použite signál snímača detekcie produktu na spustenie prvého výtlačku výrobnéj linky. Tlač pokračuje nepretržite po prvom signáli snímača detekcie produktu. Tlač zastavíte stlačením ikony na domovskej obrazovke.

6. Ak je *Nepretržitý režim* nastavený na *Úroveň*, vyberte *Režim úrovne*:

Ignorovať údaje	Keď je snímač aktívny, pokračujte v tlači rovnakých údajov z prvej tlačie. Nové údaje budú ignorované.
Ponechajte údaje	Keď je snímač aktívny, vytlačte na každý štítok nové údaje.

Spúšťač tlačie – snímač

Režim spúšťania tlačie snímačom je možné nastaviť 2 rôznymi spôsobmi:

- Na spustenie tlačie použite snímač detekcie produktu, ktorý je zabudovaný v tlačovej hlave.
- Na spustenie tlačie použite externý snímač detekcie produktu pripojený k portu vstupu/výstupu.

Jediný spúšťač tlačie môže spustiť 1 alebo viac ako 1 výtlačok.

Ak chcete nastaviť režim spúšťania tlačie snímačom:

1. Na obrazovke *Domov* vyberte ikonu *Nastavenia*: 

2. Vyberte ikonu *Nastavenia systému*: 

3. Nastavte spúšťač možnosti *Tlač na Snímač*.

4. Vyberte *Režim snímača*:

Interný	Na spustenie tlačie použite snímač detekcie produktu, ktorý je zabudovaný v tlačovej hlave.
Externý	Na spustenie tlačie použite externý snímač detekcie produktu pripojený k portu vstupu/výstupu.

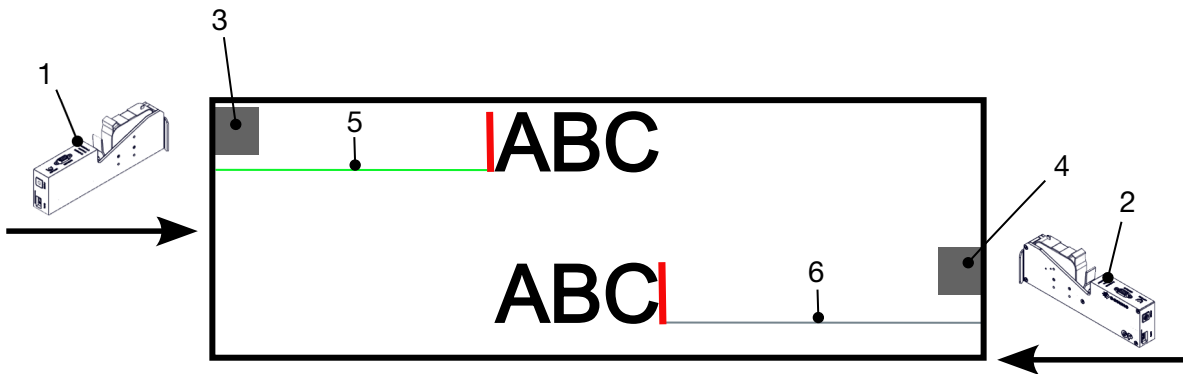
5. Nastavte hodnotu *Opakovať snímač*. Toto nastavenie definuje, koľkokrát sa bude tlač opakovať po každom spustení tlačie. Napríklad, ak je možnosť *Opakovať snímač* nastavená na hodnotu 1, po spustení tlačie sa vykoná jeden výtlačok. Ak je možnosť *Opakovať snímač* nastavená na hodnotu 2, vykoná sa jeden výtlačok a potom sa výtlačok zopakuje raz po spustení tlačie.

Obojsmerná tlač

Tlač v obojstrannom režime umožňuje zmeniť smer tlače z režimu zľava doprava a potom sprava doľava.


Pomocou nastavenia *Posun dopredu (mm)* [5] nastavte polohu tlačce na režim zľava doprava. Pozrite si časť [Zarovnanie na strane 67](#).

Pomocou nastavenia *Spätný posun (mm)* [6] nastavte polohu tlačce na režim sprava doľava. Pozrite si časť [Zarovnanie na strane 67](#).



#	Opis
1	Smer tlačovej hlavy/výrobnej linky (zľava doprava).
2	Smer tlačovej hlavy/výrobnej linky (sprava doľava).
3	Značka snímača 1
4	Značka snímača 2
5	Nastavenie posunu dopredu (mm)
6	Nastavenie spätného posunu (mm)

Ak chcete povoliť obojsmerný režim:

1. Na obrazovke *Domov* vyberte ikonu *Nastavenia*: 

2. Vyberte ikonu *Nastavenia systému*: 

3. Zapnite možnosť *Obojsmerne*.



4. Upravte hodnotu *Čas*, aby ste nastavili počet výtláčkov, ktoré sa vytlačia pred zmenou smeru tlače.

Automatické prepínanie kanálov

Poznámka Toto nastavenie nie je dostupné, ak je povolená možnosť *Vysoká rýchlosť*.

Toto nastavenie automaticky zmení rad trysiek používaných na tlač.

Ak chcete povoliť a nastaviť automatické prepínanie kanálov:



1. Na obrazovke *Domov* vyberte ikonu *Nastavenia*: 
2. Vyberte ikonu *Nastavenia systému*: 
3. Zapnite možnosť *Automatické prepínanie kanálov*
4. Upravte hodnotu možnosti *Výtlačky na kanál* a nastavte, koľko výtlačkov sa vytlačí na 1 stranu pred prepnutím na druhú stranu (Rozsah: 2 – 255).

Vysoká rýchlosť

Poznámka Povolenie tohto nastavenia zakáže *Automatické prepínanie kanálov*.

Vysoká rýchlosť umožňuje tlačiarni tlačiť vo vysokorýchlostnom rozlíšení. Keď je toto nastavenie povolené, rýchlosť tlače sa môže v porovnaní s normálnym rozlíšením zdvojnásobiť.

Ak chcete povoliť vysokú rýchlosť:

1. Na obrazovke *Domov* vyberte ikonu *Nastavenia*: 
2. Vyberte ikonu *Nastavenia systému*: 
3. Zapnite možnosť *Vysoká rýchlosť*.

Tlač statického obrázka

Výkon tlače možno zlepšiť vytlačeníím šablóny štítku ako statického obrázka.

Ak chcete povoliť tlač statického obrázka:

1. Na obrazovke *Domov* vyberte ikonu *Nastavenia*:



2. Vyberte ikonu *Nastavenia systému*:



3. Zapnite možnosť *Tlačiť statický obrázok*.

Uhol skosenia

Potlač môže byť skosená do určitého uhla. To umožňuje inštaláciu tlačovej hlavy v uhloch, ktoré nie sú presne pod uhlom 90° k povrchu tlače.

Ak chcete povoliť a upraviť uhol skosenia:

1. Na obrazovke *Domov* vyberte ikonu *Nastavenia*:



2. Vyberte ikonu *Nastavenia systému*:



3. Zapnite možnosť *Uhol skosenia*.
4. Upravte hodnotu *Uhol (°)* (Rozsah: -25 až 25).

Funkcia Auto Jet (čistenie trysky)

Funkcia Auto Jet je určená na použitie s rýchloschnúcimi atramentmi a vo vysokoteplotnom alebo znečistenom prostredí. Je navrhnutá tak, aby zabránila zaschnutiu atramentu v tryskách a výpadku výtlačkov pri opätovnom spustení výrobnéj linky po dočasnej prestávke.

Keď dôjde k automatickému čisteniu trysky, z trysiek kazety sa vytlačí veľmi malé množstvo atramentu. Atrament môže zašpiniť položky, ktoré sú blízko tlačovej hlavy.

-
- Poznámky
1. Odporúča sa túto funkciu vždy zapnúť, aby sa zaručila vysoká kvalita tlače.
 2. Odporúčaná hodnota možnosti *Časovač (s)* je medzi 15 a 20 sekundami.
 3. Funkcia Auto Jet sa spustí pri tlačení aj netlačení.
 4. Funkcia Auto Jet sa líši od funkcie čistenia. Auto Jet automaticky prečistí trysky v pravidelných časoch. Čistenie je manuálna funkcia.
-

Ak chcete zapnúť funkciu Auto Jet a nastaviť ju:

1. Na obrazovke *Domov* vyberte ikonu *Nastavenia*:



2. Vyberte ikonu *Nastavenia systému*:



3. Zapnite možnosť *Auto Jet*.
4. Upravte hodnotu *Časovač (s)*, aby ste nastavili čas medzi každým automatickým preplachovaním v sekundách.
5. Nastavte hodnotu *Počet stĺpcov* na nastavenie počtu stĺpcov pre čistenie.

Funkcia Realtime

Toto nastavenie povoľte, keď chcete zakódovať šablónu štítka a odoslať údaje do tlačovej hlavy v reálnom čase.

Predvolená hodnota času resetovania je 1 sekunda. To znamená, že údaje sa budú aktualizovať každú sekundu. Hodnota času resetovania je nastavená v sekundách. Rozsah pre toto nastavenie je 1 až 60 sekúnd.

Ak chcete povoliť funkciu Realtime:

1. Na obrazovke *Domov* vyberte ikonu *Nastavenia*:



2. Vyberte ikonu *Nastavenia systému*:





3. Zapnite možnosť *Realtime*.

4. Upravte nastavenie *Čas resetovania (s)* a nastavte, ako často sa budú údaje aktualizovať v sekundách.

POKROČILÉ NASTAVENIA

Ak chcete zobrazit' pokročilé nastavenia:

1. Na obrazovke *Domov* vyberte ikonu *Nastavenia*: 

2. Vyberte ikonu *Pokročilé nastavenia*: 

Displej

Ak chcete nakonfigurovať nastavenia displeja:

1. Na obrazovke *Domov* vyberte ikonu *Nastavenia*: 

2. Vyberte ikonu *Pokročilé nastavenia*: 

3. Zapnite alebo vypnite nastavenia popísané nižšie:

Názov nastavenia	Opis
Zapamätať tlač	Ak je toto nastavenie povolené, pri spustení tlače sa použije predchádzajúca šablóna štítka a všetky počítadlá budú pokračovať od svojej predchádzajúcej hodnoty.
Zobrazit' tlačové údaje	Ak je toto nastavenie zapnuté, na domovskej obrazovke sa zobrazia údaje, ktoré boli vytlačené z databázy.
Náhľad naživo	Ak je toto nastavenie zapnuté, na domovskej obrazovke sa zobrazí ukážka tlače.

Používateľský režim (zabezpečenie)

Povolením tejto funkcie sa budú používatelia musieť prihlásiť sa do tlačiarne používateľským menom a heslom.

Keď je táto funkcia povolená, používateľ na úrovni správcu môže:

- Vytvoriť nových používateľov
- Upraviť povolenia a heslá užívateľov
- Uzamknúť používateľov
- Odstrániť používateľov

Ak chcete povoliť používateľský režim:

1. Na obrazovke *Domov* vyberte ikonu *Nastavenia*:



2. Vyberte ikonu *Pokročilé nastavenia*:



3. Zapnite *Používateľský režim*.

4. Reštartujte tlačiareň.

5. Keď sa tlačiareň spustí, na prihlásenie použite nižšie uvedené predvolené používateľské meno a heslo správcu:

Používateľské meno:	Administrator
Heslo:	admin@2021

Zmena hesla

Používatelia si po prihlásení môžu zmeniť svoje heslo.

V prípade, že heslo zabudnete, používatelia na úrovni správcu môžu zmeniť heslo iných používateľov. Pozri kapitolu [Úprava používateľa na strane 81](#).

Ak zabudnete heslo na úrovni správcu, obráťte sa na miestnu pobočku podpory Domino a odomknite tlačiareň.

Ak chcete zmeniť heslo prihláseného používateľa:

1. Na obrazovke *Domov* vyberte ikonu *Používateľ:*
2. Stlačte možnosť *Zmeniť heslo*.
3. Zadajte aktuálne heslo.
4. Zadajte nové heslo.
5. Potvrďte nové heslo.
6. Vyberte možnosť *OK*.



Odhlásenie

Ak sa chcete odhlásiť:

1. Vyberte používateľské meno v pravom dolnom rohu používateľského rozhrania.
2. Vyberte možnosť *Odhlásiť sa*.
3. Vyberte *Áno*.

Vytvorenie používateľa

Ak je povolený používateľský režim, používateľ na úrovni správcu môže vytvárať nových používateľov.

Ak chcete vytvoriť nového používateľa:

1. Prihláste sa ako používateľ na úrovni správcu.

2. Na obrazovke *Domov* vyberte ikonu *Používateľ*:



3. Vyberte kartu *Používateľ a povolenie*.

4. Vyberte ikonu *Vytvoriť používateľa*:



5. Upravte nastavenia uvedené nižšie:

Názov	Opis
Používateľské meno	Zadajte heslo nového používateľa. <ul style="list-style-type: none"> • Meno musí začínať písmenom • Dĺžka názvu: 6 až 100 znakov • Platné znaky: Alfnumerické znaky a symbol bodky.
Úroveň používateľa	Vyberte úroveň používateľa: <ul style="list-style-type: none"> • Administrátor • Supervízor • Technik • Operátor
Heslo	Potvrďte heslo nového používateľa.
Potvrdenie hesla	Potvrďte heslo nového používateľa.
Povolenia	Pozrite si úlohy, ktoré môže nový používateľ vykonávať. Ak chcete zmeniť povolenia používateľa, zmeňte nastavenie <i>Úroveň používateľa</i> .

6. Vyberte možnosť *Vytvoriť*.

Úprava používateľa

Ak je povolený používateľský režim, používateľ na úrovni správcu môže upravovať používateľské účty.

Ak chcete upraviť používateľa:

1. Prihláste sa ako používateľ na úrovni správcu.

2. Na obrazovke *Domov* vyberte ikonu *Používateľ*:



3. Vyberte kartu *Používateľ a povolenie*.

4. Vyberte ikonu *Upraviť používateľa*:



5. Upravte nastavenia uvedené nižšie:

Názov	Opis
Úroveň používateľa	Vyberte úroveň používateľa: <ul style="list-style-type: none"> • Administrátor • Supervízor • Technik • Operátor
Zmena hesla	Zobrazte <i>Heslo</i> a nastavenia možnosti <i>Potvrdiť heslo</i> .
Heslo	Zmeňte heslo používateľa.
Potvrdenie hesla	Potvrďte nové heslo používateľa.
Povolenia	Pozrite si úlohy, ktoré môže nový používateľ vykonávať. Ak chcete zmeniť povolenia používateľa, zmeňte nastavenie <i>Úroveň používateľa</i> .

6. Vyberte možnosť *Uložiť*.

Uzamknutie účtu používateľa

Ak je povolený používateľský režim, používateľ na úrovni správcu môže uzamknúť/odomyknúť iné používateľské účty. Ak je používateľský účet uzamknutý, používateľ sa nebude môcť prihlásiť, kým používateľ na úrovni správcu tento účet neodomykne.

Ak chcete uzamknúť/odomyknúť účet používateľa:

1. Prihláste sa ako používateľ na úrovni správcu.

2. Na obrazovke *Domov* vyberte ikonu *Používateľ*:



3. Vyberte kartu *Používateľ a povolenie*.

4. Vyberte ikonu na uzamknutie alebo odomyknutie účtu používateľa:

	Účet používateľa je uzamknutý. Výberom tejto možnosti odomyknete účet používateľa.
	Účet používateľa je odomyknutý. Výberom tejto možnosti uzamknete používateľa.

5. Vyberte možnosť *OK*.

Odstránenie používateľa

Ak je povolený používateľský režim, používateľ na úrovni správcu môže odstrániť ostatných používateľov.

Kroky na odstránenie používateľa:

1. Prihláste sa ako používateľ na úrovni správcu.

2. Na obrazovke *Domov* vyberte ikonu *Používateľ*:



3. Vyberte kartu *Používateľ a povolenie*.

4. Vyberte ikonu *Odstrániť používateľa*:



5. Vyberte *Áno*.

Ovládanie na diaľku

Toto nastavenie umožňuje používateľom pripojiť sa k tlačiarni na diaľku z webového prehliadača v počítači, notebooku alebo mobilnom zariadení (smartfóne).

Ak chcete povoliť ovládanie na diaľku:

1. Na obrazovke *Domov* vyberte ikonu *Nastavenia*:



2. Vyberte ikonu *Pokročilé nastavenia*:



3. Zapnite možnosť *Ovládanie na diaľku*.
4. Po povolení tohto nastavenia nakonfigurujte sieťové nastavenia tlačiarnie, pozri kapitolu [Nastavenie siete na strane 96](#).

Vysoká kvalita

Ak je toto nastavenie povolené, tmavosť vytlačeneho štítu sa zvýši o 30 %.

Ak chcete povoliť vysokú kvalitu:

1. Na obrazovke *Domov* vyberte ikonu *Nastavenia*:



2. Vyberte ikonu *Pokročilé nastavenia*:



3. Zapnite možnosť *Vysoká kvalita*.

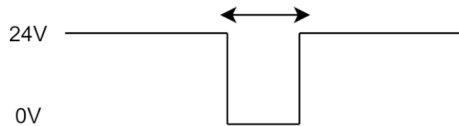
Signál vstupu/výstupu

Povoľte túto funkciu, ak chcete upraviť šírku impulzu výstupného signálu, ktorý sa odošle po dokončení tlaču.

Keď výstup nie je aktívny, signál je vysoký (24 V).

Keď je výstup aktívny, signál je nízky (0 V).

Šírka impulzu vstupného/výstupného signálu je znázornená na obrázku nižšie:



Ak chcete povoliť vstupný/výstupný signál a upraviť šírku výstupného impulzu:

1. Na obrazovke *Domov* vyberte ikonu *Nastavenia*:



2. Vyberte ikonu *Pokročilé nastavenia*:



3. Zapnite možnosť *Signál vstupu/výstupu*.

4. Upravte hodnotu *Šírka výstupného impulzu (ms)*, aby ste nastavili šírku výstupu v milisekundách.

Zálohovanie a obnovenie

Nastavenia tlačiarne je možné zálohovať a obnoviť z pamäťového zariadenia USB.

Je tiež možné obnoviť predvolené výrobné nastavenia tlačiarne.

Ak chcete použiť nastavenia zálohovania a obnovenia:

1. Na obrazovke *Domov* vyberte ikonu *Nastavenia*: 

2. Vyberte ikonu *Pokročilé nastavenia*: 

3. Vyberte jednu z možností opísaných v tabuľke nižšie:

Nastavenie	Opis
Zálohovanie	Po- známka Pred výberom tejto možnosti pripojte pamäťové zariadenie USB. Zálohujte nastavenia tlačiarne na pripojené pamäťové zariadenie USB.
Obnovenie	Po- známka Pred výberom tejto možnosti pripojte pamäťové zariadenie USB, v ktorom je uložený súbor obnovenia. Obnovte nastavenia tlačiarne z pripojeného pamäťového zariadenia USB.
Obnovenie predvolených výrobných nastavení	Obnovte predvolené výrobné nastavenia tlačiarne.

Spoločné nastavenia

Spoločné nastavenia konfigurujú jazyk tlačiarne, rozloženie klávesnice a hodiny. Bežné nastavenia zahŕňajú aj konfiguráciu niektorých základných predvolených hodnôt používaných pri vytváraní šablóny štítkov.

Ak chcete nastaviť spoločné nastavenia:

1. Na obrazovke *Domov* vyberte ikonu *Nastavenia*:



2. Vyberte ikonu *Pokročilé nastavenia*:



3. Upravte nastavenia uvedené nižšie:

Názov	Opis
Názov písma	Nastavte predvolené písmo pre objekty šablón štítkov.
Veľkosť písma	Nastavte predvolenú veľkosť písma pre objekty šablón štítkov.
Jednotka	Nastavte predvolený systém meracích jednotiek: <ul style="list-style-type: none"> • Milimeter • Centimeter • Palec
Hlavná mena	Nastavte predvolenú menu.
Jazyk	Výber jazyka používateľského rozhrania.
Oblasť	Nastavte oblasť jazyka dátumu a času.
Štandardné číslice	Nastavte typ písma počítadla: <ul style="list-style-type: none"> • Latinka • Arabské
Rozloženie klávesnice	Nastavte typ klávesnice pre návrhára šablóny štítkov.
Dátum	Nastavte systémový dátum a čas.
Časové pásmo	Nastavte časové pásmo systému.
Synchronizácia hodín	Poznámka Ak chcete použiť túto funkciu, tlačiareň musí byť pripojená na internet. Synchronizujte systémové hodiny s časovým serverom na internete.

Konfigurácia ovládacích prvkov tlačie


Keď sa objaví výstraha tlačiarne, tlačiareň môže zareagovať jedným z troch spôsobov:

- Upozorní vás
- Zastaví tlač
- Ignoruje upozornenie

Používateľ si môže vybrať, ako bude tlačiareň reagovať na každé upozornenie, úpravou nastavení konfigurácie ovládacích prvkov tlačie.

Ak chcete nastaviť konfiguráciu ovládacích prvkov tlačie:

1. Na obrazovke *Domov* vyberte ikonu *Nastavenia*: 

2. Vyberte ikonu *Pokročilé nastavenia*: 

3. Vyberte možnosť *Konfigurácia ovládacích prvkov tlačie*.

4. Nastavte akcie pre položky uvedené nižšie:

Názov	Opis
Rýchlostný limit	Vyberte, čo sa stane, keď rýchlosť výrobnéj linky prekročí maximálnu rýchlosť tlačiarne.
Časový limit prijímania údajov	Vyberte, čo sa stane, ak tlačiareň v určitom čase neprijme údaje cez VDC (variabilné dátové pripojenie).
Údaje o oneskorení	Vyberte, čo sa stane, keď sa pri tlači vyskytne spúšťač tlačie.
Prázdne údaje	Vyberte, čo sa stane, ak sa spustí tlač, ale tlačiareň neprijala variabilné údaje.
Žiadna kazeta	Vyberte, čo sa stane, keď v tlačovej hlave nebude žiadna atramentová kazeta.
Chybná kazeta	Vyberte, čo sa stane, ak je atramentová kazeta neplatná.
Uzamknutie kaziet	Vyberte, čo sa stane, ak je atramentová kazeta uzamknutá.
Minutý atrament	Vyberte, čo sa stane, ak je atramentová kazeta prázdna.
Nízka hladina atramentu	Vyberte, čo sa stane, ak je hladina atramentu nízka.

NASTAVENIA VDC

Ak chcete zobrazit' nastavenia VDC (variabilného dátového pripojenia):

1. Na obrazovke *Domov* vyberte ikonu *Nastavenia*:



2. Vyberte ikonu *Nastavenia VDC*:



VDC (variabilné dátové pripojenie)

VDC (variabilné zhromažďovanie údajov) umožňuje naplnit' vopred definované časti štítku (databázové objekty a dynamické grafické objekty) údajmi odoslanými z externého zariadenia. Údaje sa pred tlačou uložia do vyrovnávacej pamäte v pamäti tlačiarne.

Ak sa tlač zastaví, keď sa používa VDC, front dátovej vyrovnávacej pamäte tlačiarne sa vyprázdni. Údaje bude potrebné znova preniesť do tlačiarne.

Údaje je možné odoslať do tlačiarne pomocou jedného z nižšie uvedených spôsobov:

- TCP/IP
- COM (RS485)
- VSTUP
- Skener čiarového kódu (Pripojený cez USB)

Poznámky 1. Ak chcete vytvorit' objekt, ktorý používa údaje VDC v štítku, pozri kapitolu [Textový objekt databázy VDC na strane 122](#).

2. Ak chcete vytvorit' grafický objekt, ktorý používa údaje VDC v štítku, pozri kapitolu [Dynamický grafický objekt VDC na strane 137](#).
-

Ak chcete povolit' a nastaviť VDC:

1. Na obrazovke *Domov* vyberte ikonu *Nastavenia*:



2. Vyberte ikonu *Nastavenia VDC*:



3. Zapnite VDC.

INŠTALÁCIA

4. Upravte nastavenia uvedené nižšie:

Názov	Opis
Režim	<p>Vyberte, ktorú akciu vykonať, keď tlačiareň prijme údaje:</p> <ul style="list-style-type: none"> • <i>Vytlačiť všetko</i> – vytlačí všetky správy od odosielateľa. Po vytlačení poslednej správy tlačiareň prejde do stavu „ŽIADNE ÚDAJE“ a čaká na nové údaje. Ak sa snímač detekcie produktu spustí, keď nie sú k dispozícii žiadne údaje, tlačiareň sa zastaví a zobrazí chybu. • <i>Vytlačiť poslednú</i> – vytlačí iba poslednú správu od odosielateľa. • <i>Vytlačiť poslednú a zopakovať</i> – Vytlačí iba poslednú správu od odosielateľa a pokračuje v tlači poslednej správy, kým sa neprijmú nové správy.
Typ údajov	<p>Vyberte typ údajov VDC:</p> <ul style="list-style-type: none"> • JSON • Nespracované údaje • Prispôsobenie
Pripojenie	<p>Vyberte spôsob pripojenia:</p> <ul style="list-style-type: none"> • TCP/IP • COM (RS485) • VSTUP • Skener čiarového kódu (Pripojený cez USB).
Odpoveď údajov VDC	Zapnite túto funkciu, ak chcete odoslať odpoveď odosielaťovi pri tlači údajov VDC.
Odpoveď príkazu VDC	Zapnite túto funkciu, ak chcete odoslať odpoveď odosielaťovi pri tlači údajov VDC.
Port kontroléra	<p>Po- známka Toto nastavenie je platné len vtedy, ak je možnosť <i>Pripojenie</i> nastavená na <i>TCP/IP</i>.</p> <p>Vyberte komunikačný port tlačiarne. Predvolený: 2030</p>
COM Port	<p>Po- známka Toto nastavenie je platné len vtedy, ak je možnosť <i>Pripojenie</i> nastavená na <i>COM</i>.</p> <p>Vyberte komunikačný port tlačiarne. Predvolený: COM0</p>

INŠTALÁCIA

Názov	Opis
Dátové bity	<p>Po- známka Toto nastavenie je platné len vtedy, ak je možnosť <i>Pripojenie</i> nastavená na <i>COM</i>.</p> <p>Vyberte počet dátových bitov v každom znaku:</p> <ul style="list-style-type: none"> • 4 • 5 • 6 • 7 • 8.
Parita	<p>Po- známka Toto nastavenie je platné len vtedy, ak je možnosť <i>Pripojenie</i> nastavená na <i>COM</i>.</p> <p>Vyberte typ paritného bitu, ktorý sa bude očakávať. Paritný bit je prídavný dátový bit, ktorý bude odoslaný s každým dátovým znakom na detekciu chýb pri prenose:</p> <ul style="list-style-type: none"> • Žiadny – nebude sa očakávať žiadny paritný bit • Párny – paritný bit bude vždy párný • Značka – paritný bit bude vždy 1 • Nepárny - paritný bit bude vždy nepárny • Medzera – paritný bit bude vždy 0
Prenosová rýchlosť	<p>Po- známka Toto nastavenie je platné len vtedy, ak je možnosť <i>Pripojenie</i> nastavená na <i>COM</i>.</p> <p>Vyberte prenosovú rýchlosť medzi tlačiarňou a zariadením, ku ktorému je tlačiareň pripojená:</p> <ul style="list-style-type: none"> • 9600 • 19200 • 38400 • 57600 • 115200
Stopové bity	<p>Po- známka Toto nastavenie je platné len vtedy, ak je možnosť <i>Pripojenie</i> nastavená na <i>COM</i>.</p> <p>Vyberte počet stopových bitov, ktoré budú odoslané na konci každého znaku, aby bolo možné rozpoznať koniec znaku: 1 alebo 2.</p>


Pravidlo

Nastavenia pravidiel definujú, ako sa bude zaobchádzať s prichádzajúcimi údajmi. Dostupné nastavenia sa líšia v závislosti od zvoleného typu údajov.

Nastavenia pravidiel pre údaje JSON

Ak chcete nastaviť pravidlo pre údaje Json alebo Raw:

1. Na obrazovke *Domov* vyberte ikonu *Nastavenia*: 

2. Vyberte ikonu *Nastavenia VDC*: 

3. Nastavte *Typ údajov* na *Json* alebo *Raw*.
4. Posuňte zobrazenie nadol na *Nastavenia* pravidiel.
5. Upravte nastavenia uvedené nižšie:

Názov	Opis
Znak rozdelenia	Vyberte znak, ktorý sa používa na oddelenie každej položky údajov v dátovom balíku.
Kódovanie	Vyberte režim kódovania dátového balíka.

Nastavenia pravidiel pre prispôsobenie údajov


Nastavenia pravidiel pre typ prispôsobenia údajov definujú, aká časť dátového balíka sa bude tlačiť.

Údaje pre tlač je možné zvoliť výberom číselného bajtu údajov z dátového balíka, ktorý sa budú tlačiť. Alebo je možné použiť znaky na označenie začiatku a konca tlačiteľných údajov.

Bajty údajov

Ak chcete nastaviť *Pravidlo* pomocou možnosti *Bajty údajov*, keď *Typ údajov* je *Prispôobiť*:

1. Na obrazovke *Domov* vyberte ikonu *Nastavenia*: 

2. Vyberte ikonu *Nastavenia VDC*: 

3. Nastavte *Typ údajov* na *Prispôobiť*.

4. Posuňte zobrazenie nadol na *Nastavenia pravidiel*.

5. Vyberte možnosť *Konfigurácie*.

6. Nastavte *Získať typ údajov* na *Bajty údajov*.

7. Nastavte *Dĺžku balíka* na počet bajtov v dátovom balíku. Ak je dátový balík kratší/dlhší ako táto dĺžka, dáta nebudú akceptované. Napríklad v nižšie uvedenom dátovom balíku by mala byť možnosť *Dĺžka balíka* nastavená na 16:

Údaje:	S	T	\$	A	B	#	8	.	6	k	g	\$	C	D	E	N
Č. bajtu:	0	1	2	3	4	5	6	7	8	9	10	11	12	13	14	15

8. Pomocou možností *Pole VDC* nastavte počet objektov s variabilnými údajmi, ktorý chcete vytlačiť na štítok. Napríklad, ak štítok bude obsahovať 1 objekt variabilných údajov, začiarknite *VDC1*.

9. Pomocou nastavení *Počiatkové bajty* a *Koncové bajty* vyberte prvý a posledný bajt dátového balíka, ktorý sa má vytlačiť. Ak chcete v nižšie uvedenom príklade dátového balíka vytlačiť 8,6 kg, nastavte *Počiatkové bajty* na 6 a *Koncové bajty* na 10:

Údaje:	S	T	\$	A	B	Č.	8	.	6	k	g	\$	C	D	E	N
Č. bajtu:	0	1	2	3	4	5	6	7	8	9	10	11	12	13	14	15

Znaky

Ak chcete nastaviť *Pravidlo* pomocou možnosti *Bajty údajov*, keď *Typ údajov* je *Prispôbiť*:

1. Na obrazovke *Domov* vyberte ikonu *Nastavenia*:



2. Vyberte ikonu *Nastavenia VDC*:



3. Nastavte *Typ údajov* na *Prispôbiť*.
4. Posuňte zobrazenie nadol na *Nastavenia pravidiel*.
5. Vyberte možnosť *Konfigurácie*.
6. Nastavte *Získať typ údajov* na *Znaky*.
7. Nastavte *Dĺžka balíka* na počet bajtov v dátovom balíku. Ak je dátový balík kratší/dlhší ako táto dĺžka, dáta nebudú akceptované. Napríklad v nižšie uvedenom dátovom balíku by mala byť možnosť *Dĺžka balíka* nastavená na 16:

Údaje:	S	T	\$	A	B	Č.	8	.	6	k	g	\$	C	D	E	N
Č. bajtu:	0	1	2	3	4	5	6	7	8	9	10	11	12	13	14	15

8. Nastavenie možnosti *Predpona* možno použiť na konfiguráciu znakov, ktoré označujú začiatok dátového balíka. Napríklad v nižšie uvedenom dátovom balíku by mala byť možnosť *Predpona* nastavená na *ST*:

Údaje:	S	T	\$	A	B	Č.	8	.	6	k	g	\$	C	D	E	N
Č. bajtu:	0	1	2	3	4	5	6	7	8	9	10	11	12	13	14	15

9. Nastavenie *Prípona* možno použiť na konfiguráciu znakov, ktoré označujú koniec dátového balíka. Napríklad v dátovom balíku nižšie by mala byť *Prípona* nastavená na *EN*:

Údaje:	S	T	\$	A	B	Č.	8	.	6	k	g	\$	C	D	E	N
Č. bajtu:	0	1	2	3	4	5	6	7	8	9	10	11	12	13	14	15

10. Pomocou možností *Pole VDC* nastavte počet objektov s variabilnými údajmi, ktorý chcete vytlačiť na štítok. Napríklad, ak štítok bude obsahovať 1 objekt variabilných údajov, začiarknite iba *VDC1*.

11. Pomocou nastavení *Začiatkové znaky* a *Koncové znaky* definujte začiatok a koniec vytlačiteľných údajov. Ak chcete v nižšie uvedenom príklade dátového balíka vytlačiť 8,6 kg, nastavte *Začiatkové znaky* na *\$AB#* a *Koncové znaky* na *\$CD*:

Údaje:	S	T	\$	A	B	Č.	8	.	6	k	g	\$	C	D	E	N
Č. bajtu:	0	1	2	3	4	5	6	7	8	9	10	11	12	13	14	15

Monitor

Pri použití VDC táto funkcia umožňuje používateľovi v reálnom čase získať informácie o tlačiarni, ako napríklad rýchlosť, stav tlačiarne, vytlačené strany, stav tlačovej hlavy atď.

Ak chcete povoliť a nastaviť monitor:

1. Na obrazovke *Domov* vyberte ikonu *Nastavenia*:



2. Vyberte ikonu *Nastavenia VDC*:



3. Zapnite *Monitor*.

4. Upravte nastavenia uvedené nižšie:

Názov	Opis
Odpoveď	<p>Vyberte, ako bude tlačiareň reagovať na požiadavky stavu tlačiarne:</p> <ul style="list-style-type: none"> • <i>Časový interval</i> – Reaguje na požiadavky na stav v rámci používateľom špecifikovaného časového obdobia. • <i>Každá tlač</i> – Po každej tlači reaguje na požiadavky na stav.
Dĺžka intervalu (s)	<p>Ak je možnosť <i>Odpoveď</i> nastavená na možnosť <i>Časový interval</i>, nastavte časový interval, počas ktorého má tlačiareň reagovať na žiadosť o stav.</p>

NASTAVENIE SIETE

Tlačiareň je možné ovládať cez sieť webovým prehliadačom v počítači, notebooku, tablete alebo v mobilnom telefóne (smartfóne). Ak to chcete urobiť, skontrolujte, či je povolené nastavenie na diaľku, pozri kapitolu [Ovládanie na diaľku na strane 83](#).

Ak chcete zobrazit' nastavenia siete:

1. Na obrazovke *Domov* vyberte ikonu *Nastavenia*:



2. Vyberte ikonu *Nastavenia siete*:



IP adresa

Ak chcete nastaviť adresu IP tlačiarne:

1. Na obrazovke *Domov* vyberte ikonu *Nastavenia*:



2. Vyberte ikonu *Nastavenia siete*:



3. Upravte nastavenia uvedené nižšie:

Názov	Opis
Dynamické nastavenie	Vyberte, či tlačiareň automaticky získa IP adresu z pripojenej siete alebo použije statickú IP adresu: <ul style="list-style-type: none"> • <i>Zapnuté</i> – Automaticky získať IP adresu zo siete. • <i>Vypnuté</i> – Nastavte statickú IP adresu.
IP	IP adresa tlačiarne: <ul style="list-style-type: none"> • Ak je možnosť <i>Dynamické nastavenie</i> nastavená na <i>Vypnuté</i>, získajte IP adresu od správcu siete. • Uistite sa, že adresa IP je v rovnakom rozsahu ako ostatné zariadenia v sieti. • Uistite sa, že adresa nie je v konflikte so žiadnym iným zariadením v sieti.
Maska podsiete	Nastavte masku podsiete. Masku podsiete sa musí zhodovať s inými zariadeniami v rovnakej sieti. Predvolený: 255.255.255.0
Predvolená brána	Ak tlačiareň potrebuje komunikovať so zariadeniami v inej sieti (alebo na internete), zadajte IP adresu predvolenej brány (smerovača) siete.

4. Vyberte možnosť *Uložiť*.

Adresa servera DNS

Ak chcete nastaviť adresu servera DNS (systém názvov domén):

1. Na obrazovke *Domov* vyberte ikonu *Nastavenia*:



2. Vyberte ikonu *Nastavenia siete*:



3. Upravte nastavenia uvedené nižšie:


Názov	Opis
Dynamické nastavenie	Vyberte, či tlačiareň automaticky získa IP adresu z pripojenej siete alebo použije statickú IP adresu: <ul style="list-style-type: none"> • <i>Zapnuté</i> – Automaticky získať IP adresu zo siete. • <i>Vypnuté</i> – Nastavte statickú IP adresu.
Preferovaný server DNS	Zadajte preferovanú adresu servera DNS.
Alternatívny server DNS	Zadajte adresu alternatívneho servera DNS.

4. Vyberte možnosť *Uložiť*.

Ovládanie tlačiarne cez webový prehliadač


Na ovládanie tlačiarne cez webový prehliadač:

1. Pripojte ethernetový kábel zo siete do ethernetovej zásuvky tlačiarne.

2. Na obrazovke *Domov* vyberte ikonu *Nastavenia*: 

3. Vyberte ikonu *Pokročilé nastavenia*: 

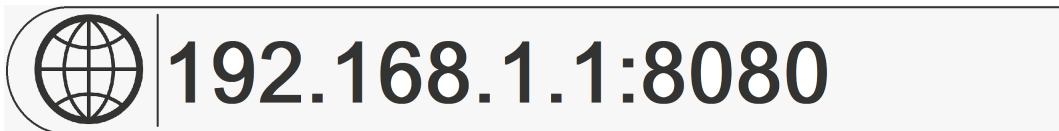
4. Zapnite možnosť *Ovládanie na diaľku*.

5. Vyberte ikonu *Nastavenia siete*: 

6. Nastavte sieťové nastavenia tlačiarne, pozri kapitolu [IP adresa na strane 96](#).

7. Otvorte webový prehliadač v počítači, notebooku, tablete alebo mobilnom zariadení (smartfóne), ktoré je tiež pripojené k sieti.

8. Do panela s adresou zadajte IP adresu tlačiarne a za ňou test „:8080“, napríklad:



9. Ak pripojenia zlyhajú, vypnite/zapnite nastavenie *Ovládanie na diaľku* a reštartujte tlačiareň.

NASTAVENIA ÚSPORY ENERGIE

Ak chcete zobrazit' nastavenia úspory energie:

1. Na obrazovke *Domov* vyberte ikonu *Nastavenia*:



2. Vyberte ikonu *Nastavenia úspory energie*:



Monitor

Ak chcete zobrazit' a upraviť nastavenia monitora úspory energie:

1. Na obrazovke *Domov* vyberte ikonu *Nastavenia*:



2. Vyberte ikonu *Nastavenia úspory energie*:



3. Upravte nastavenia uvedené nižšie:

Názov	Opis
Svetlosť	Pomocou posúvača upravte jas obrazovky.
Úspora energie	Prepnite nastavenia úspory energie na <i>Zapnuté</i> alebo <i>Vypnuté</i> . Keď je táto možnosť povolená, budú k dispozícii nastavenia <i>Stmaviť obrazovku</i> a <i>Vypnúť obrazovku</i> .
Stmavenie obrazovky	Po uplynutí nastaveného času nečinnosti obrazovka stmavne, aby sa šetrila energia. Obrazovka stmavne o 50 %. Po dotyku sa obrazovka vráti späť na nastavenú hodnotu jasu. Dostupné nastavenia sú: <ul style="list-style-type: none"> • 30 sekúnd • 1 minúta • 5 minút • Nikdy
Vypnutie obrazovky	Po uplynutí nastaveného času nečinnosti sa obrazovka vypne, aby sa šetrila energia. Po dotyku sa obrazovka vráti späť na nastavenú hodnotu jasu. Dostupné nastavenia sú: <ul style="list-style-type: none"> • 10 minút • 30 minút • 1 hodina • Nikdy

NASTAVENIA JAZYKA

Ak chcete zobraziť a upraviť nastavenia jazyka:

1. Na obrazovke *Domov* vyberte ikonu *Nastavenia*:



2. Vyberte ikonu *Nastavenia jazyka*:



Import jazyka

Ak chcete importovať nový jazyk:

1. Umiestnite jazykový súbor do najvyššej úrovne (koreňového priečinka) pamätového zariadenia USB.
2. Pripojte pamätové zariadenie USB k tlačiarni.

3. Na obrazovke *Domov* vyberte ikonu *Nastavenia*:



4. Vyberte ikonu *Nastavenia jazyka*:



5. Vyberte ikonu *Importovať*:



6. Vyberte jazykový súbor.
7. Vyberte možnosť *OK* a počkajte, kým sa súbor importuje.

Export jazyka

Ak chcete exportovať jazyk z tlačiarne:

1. Pripojte pamäťové zariadenie USB k tlačiarne.

2. Na obrazovke *Domov* vyberte ikonu *Nastavenia*:



3. Vyberte ikonu *Nastavenia jazyka*:



4. Vyberte ikonu *Exportovať*:



5. Vyberte jazykový súbor.

6. Vyberte priečinok, do ktorého chcete uložiť jazykový súbor.

7. Vyberte možnosť *OK* a počkajte, kým sa súbor exportuje.

Odstránenie jazyka

Ak chcete z tlačiarne odstrániť jazyk:

1. Na obrazovke *Domov* vyberte ikonu *Nastavenia*:



2. Vyberte ikonu *Nastavenia jazyka*:



3. Vyberte ikonu *Odstrániť* pre jazyk, ktorý chcete odstrániť:



NASTAVENIA PÍSMÁ

Ak chcete zobrazit' a upraviť nastavenia písma:

1. Na obrazovke *Domov* vyberte ikonu *Nastavenia*:



2. Vyberte ikonu *Nastavenia písma*:



Importovanie písma

Ak chcete importovať nové písmo:

1. Umiestnite súbor s písmom do najvyššej úrovne (koreňového priečinka) pamätového zariadenia USB.
2. Pripojte pamätové zariadenie USB k tlačiarni.

3. Na obrazovke *Domov* vyberte ikonu *Nastavenia*:



4. Vyberte ikonu *Nastavenia písma*:



5. Vyberte ikonu *Importovať*:



6. Vyberte súbor s písmom.

Odstránenie písma

Ak chcete odstrániť písmo:

1. Na obrazovke *Domov* vyberte ikonu *Nastavenia*:



2. Vyberte ikonu *Nastavenia písma*:







3. Vyberte ikonu *Odstrániť* pre písmo, ktoré chcete odstrániť:



ČASŤ 4 PREVÁDZKA

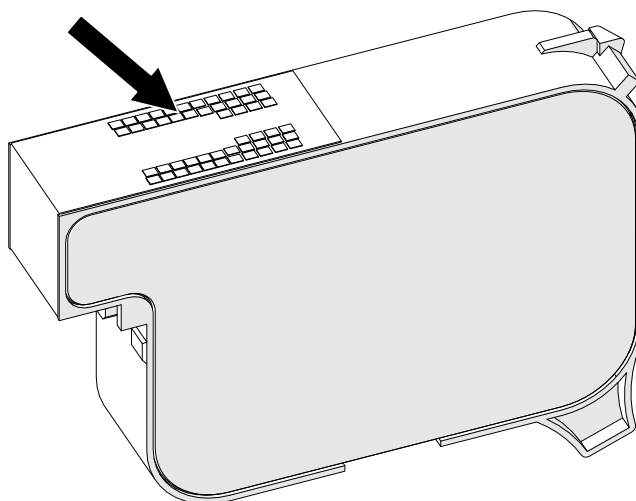
SPUSTENIE

UPOZORNENIE		Nebezpečné chemikálie. Hrozí riziko poškodenia očí a podráždenia kože.
  		<p>Ak sa nachádzate v blízkosti tlačiarne, noste ochranné pomôcky, akými sú rukavice a okuliare.</p> <p>Pri kontakte s chemikáliami môže dôjsť k poškodeniu očí a podráždeniu kože.</p> <p>Pozrite si doklad o bezpečnosti materiálu.</p>
UPOZORNENIE		Krehké elektrické kontakty. Hrozí nebezpečenstvo poškodenia zariadenia.
		<p>Netlačte kazetu do tlačovej hlavy násilím.</p> <p>Pri vkladaní kazety postupujte opatrne. Násilným zatlačením kazety proti elektrickým kontaktom môžete prerušiť kontakty na doske s obvodmi tlačovej hlavy.</p>

Na spustenie tlačiarne vykonajte tieto akcie:

1. Odstráňte ochranný kryt z atramentovej kazety.
2. Ak je kazeta nová, vyčistite elektrické kontakty etanolovou utierkou, aby ste odstránili ochranu proti korózii.

Poznámka Číslo dielu čistiacej utierky: EPT039697



3. Použite novú čistú suchú utierku, ktorá nepúšťa vlákna, na utretie trysiek atramentových kaziet pod uhlom 45°.

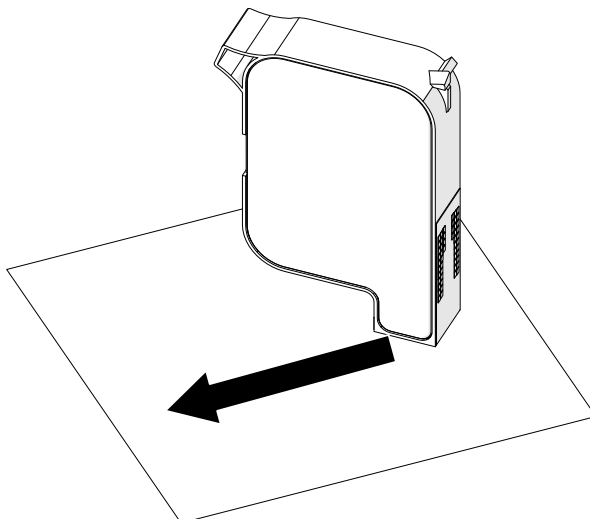
Poznámka 45° uhol zabráni kontaminácii trysky nečistotami z inej trysky.

UPOZORNENIE Citlivé zariadenie. Hrozí nebezpečenstvo poškodenia zariadenia.



Na čistenie trysiek kazety nepoužívajte etanolové utierky ani iné chemikálie.

Použite novú/čistú utierku, ktorá nepúšťa vlákna. Ak sa na čistenie kazety používajú chemikálie, trysky sa môžu poškodiť.



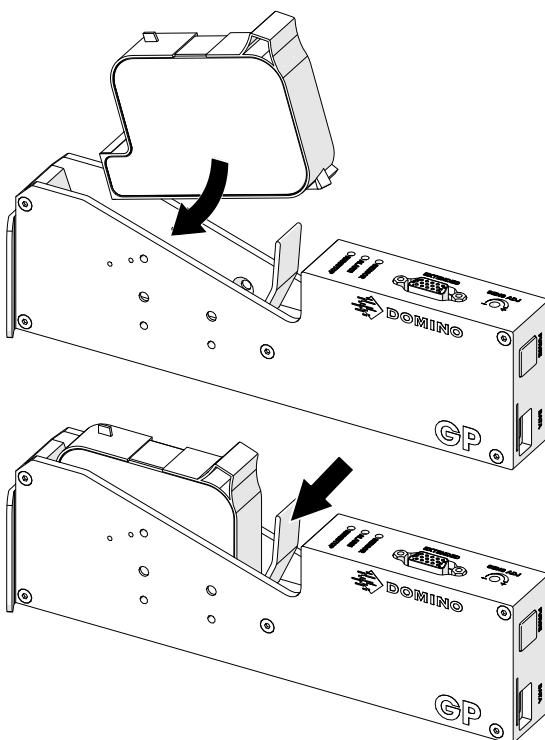
4. Vložte atramentovú kazetu do tlačovej hlavy a zatvorte západku tlačovej hlavy.

UPOZORNENIE Krehké elektrické kontakty. Hrozí nebezpečenstvo poškodenia zariadenia.



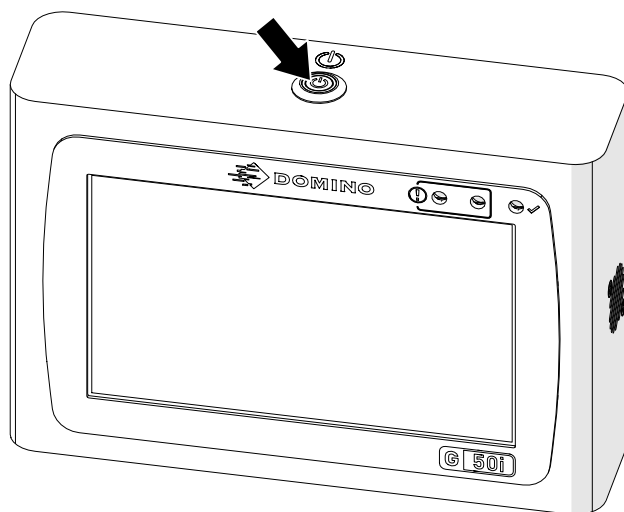
Netlačte kazetu do tlačovej hlavy násilím.

Pri vkladaní kazety postupujte opatrne. Násilným zatlačením kazety proti elektrickým kontaktom môžete prerušiť kontakty na doske s obvody tlačovej hlavy.



PREVÁDZKA

5. Stlačte tlačidlo *Pohotovostný režim* zobrazené nižšie a počkajte, kým sa tlačiareň nespustí.



VLOŽENIE ŠTÍTKU NA TLAČ

Ak chcete vložiť štítok na tlač:



1. Na domovskej obrazovke vyberte ikonu *Priečínok*:
2. Vyberte šablónu štítku, ktorú chcete načítať.

Poznámka Zobrazí sa náhľad šablóny.

3. Vyberte možnosť *Otvoriť*.

SPUSTENIE TLAČE

Ak chcete spustiť tlač, vyberte ikonu Spustiť:



ZASTAVENIE TLAČE

Poznámka Ak sa tlač zastaví, keď sa používa VDC, front dátovej vyrovnávacej pamäte tlačiarne sa vyprázdni. Údaje bude potrebné znova preniesť do tlačiarne.

Ak chcete zastaviť tlač, vyberte ikonu zastavenia:



VYPNUTIE

UPOZORNENIE

Nebezpečné chemikálie. Hrozí riziko poškodenia očí a podráždenia kože.




Ak sa nachádzate v blízkosti tlačiarne, noste ochranné pomôcky, akými sú rukavice a okuliare.

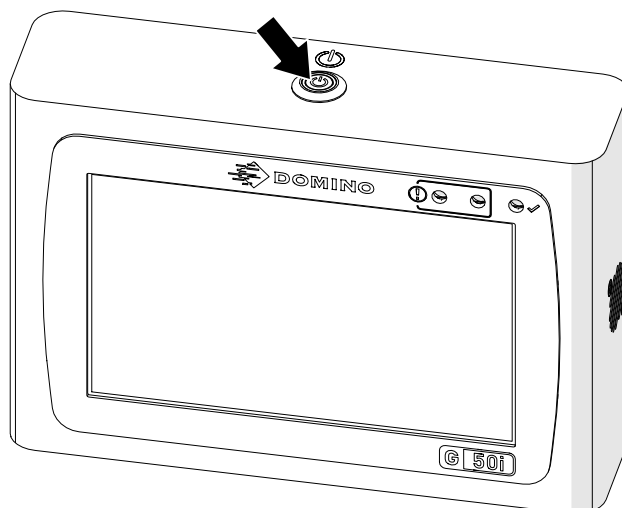
Pri kontakte s chemikáliami môže dôjsť k poškodeniu očí a podráždeniu kože.

Pozrite si doklad o bezpečnosti materiálu.

Ak chcete vypnúť tlačiareň:

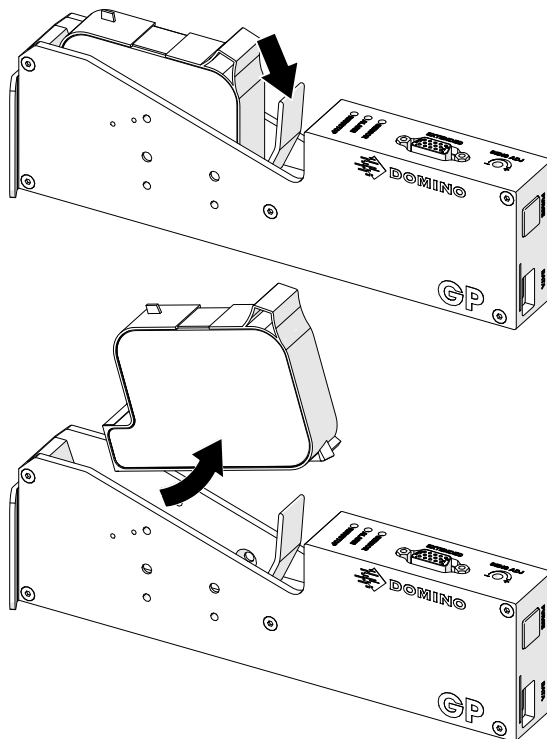
1. Na domovskej obrazovke vyberte ikonu *Pohotovostný režim*  a vyberte možnosť *Vypnúť*. Alebo stlačte tlačidlo *Pohotovostný režim* zobrazené nižšie a podržte ho na 2 sekundy.

Poznámka Výberom ikony *Pohotovostný režim* alebo stlačením tlačidla *Pohotovostný režim* sa tlačiareň neodpojí od elektrického napájania.



PREVÁDZKA

2. Otvorte západku a vyberte atramentovú kazetu.



3. Nasadte na kazetu ochranný kryt, aby ste zabránili vyschnutiu trysiek kazety.



NÁVRH ŠABLÓNY ŠTÍTKU

Ak chcete navrhnuť novú šablónu štítku:

1. Na domovskej obrazovke vyberte ikonu *Návrh*:



2. Vyberte ikonu *Nová šablóna štítku*:



3. Zadaťte *Názov* šablóny štítku.
4. Zadaťte *Šírku* šablóny štítku.

Poznámka Maximálna šírka štítku závisí od rozlíšenia.

Minimálna šírka štítku	Rozlíšenie
1,387 m	<ul style="list-style-type: none"> • 600x600 DPI • 300x600 DPI • 150x600 DPI
1,5 m	<ul style="list-style-type: none"> • 600x300 DPI • 600x200 DPI • 600x150 DPI • 600x120 DPI • 600x100 DPI • 300x300 DPI • 300x200 DPI • 300x150 DPI • 300x120 DPI • 300x100 DPI • 150x300 DPI • 150x200 DPI • 150x150 DPI • 150x120 DPI • 150x100 DPI

5. Vyberte *Typ tlačovej hlavy* a vyberte typ tlačovej hlavy, s ktorou bude štítok kompatibilný:


- GP
- EXT

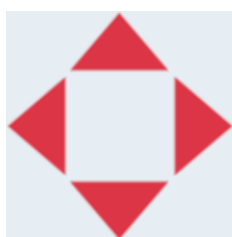
1. Vyberte možnosť *Vytvoriť*.


PRIDANIE OBJEKTOV DO ŠABLÓNY ŠTÍTKOV

Pridanie textového objektu

Ak chcete do šablóny štítku pridať textový objekt:

1. Vyberte ikonu *Objekt*: 
2. Vyberte možnosť *Text*.
3. Zadajte požadovaný text.
4. Vyberte možnosť *OK*.
5. Presuňte objekt na vhodné miesto v šablóne alebo objekt premiestnite pomocou ikon šípok:



6. Ak chcete zmeniť vzhľad objektu, vyberte ikonu vlastností: 

Poznámka Ikona vlastností sa nepoužíva, ak sa používa rozhranie webového prehliadača.

7. Na karte *Všeobecné* použite nastavenia uvedené nižšie na zmenu celkového vzhľadu objektu:


Názov nastavenia	Opis
X (mm)	Nastavte vodorovnú polohu objektu v šablóne.
Y (mm)	Nastavte vertikálnu polohu objektu v šablóne.
Šírka (mm)	Nastavte šírku objektu.
Výška (mm)	Nastavte výšku objektu.
Režim mierky	Nastavte režim mierky objektu: <ul style="list-style-type: none"> • Mierka – Šírku a výšku objektu je možné nastaviť nezávisle. • Automatická veľkosť – Šírka a výška objektu sa riadi veľkosťou písma.
Uhol	Otočte objekt.
Uzamknutie	Uzamknite objekt, aby ste zabránili jeho úprave.
Viditeľné	Nastavte objekt ako vytlačiteľný alebo nevytlačiteľný.
Skupina písiem	Vyberte typ písma.
Veľkosť písma (pt)	Nastavte veľkosť písma.

Názov nastavenia	Opis
Štýl	Vyberte: <ul style="list-style-type: none"> • Tučné • Kurzíva • Podčiarknuté
Zarovnanie textu	Ak má objekt viac ako 1 riadok, nastavte zarovnanie: <ul style="list-style-type: none"> • Vľavo • Na stred • Vpravo
Odstránenie prázdneho riadku	Odstráni prázdny riadok z objektu.
Odstránenie medzery na začiatku	Odstráňte medzeru na začiatku objektu.

8. Ak chcete zmeniť text, otvorte kartu *Text*.

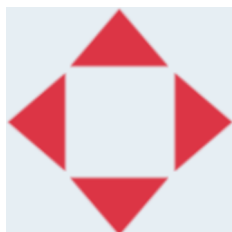
Pridanie objektu počítadla

Ak chcete do šablóny štítku pridať objekt počítadla:

1. Vyberte ikonu *Objekt*: 
2. Vyberte možnosť *Počítadlo*.
3. Zadajte údaje objektu:

Názov	Opis
Počiatočná hodnota	Nastavte počiatočnú hodnotu objektu počítadla.
Koncová hodnota	Nastavte koncovú hodnotu objektu počítadla. Keď počítadlo dosiahne túto hodnotu, vynuluje sa na počiatočnú hodnotu.
Hodnota kroku	Nastavte hodnotu prírastku/kroku objektu počítadla.
Čas opakovania	Nastavte počet opakovaní každej hodnoty počítadla.
Predpona	Nastavte predponu hodnoty pre objekt počítadla.
Prípona	Nastavte príponu hodnoty pre objekt počítadla.
Prázdny znak	Nastavte počet prázdnych znakov (rozsah: 1 až 10).
Krok	Nastavte smer počítania: <ul style="list-style-type: none"> • Hore • Dolu
Štandardné číslice	Nastavte typ číslice: <ul style="list-style-type: none"> • Latinka • Arabské
Obsah	Zobrazí náhľad objektu počítadla.

4. Vyberte možnosť *OK*.
5. Presuňte objekt na vhodné miesto v šablóne alebo objekt premiestnite pomocou ikon šípok:



6. Ak chcete zmeniť vzhľad objektu, vyberte ikonu vlastností: 

Poznámka Ikona vlastností sa nepoužíva, ak sa používa rozhranie webového prehliadača.

7. Na karte *Všeobecné* použite nastavenia uvedené nižšie na zmenu celkového vzhľadu objektu:

Názov nastavenia	Opis
X (mm)	Nastavte vodorovnú polohu objektu v šablóne.
Y (mm)	Nastavte vertikálnu polohu objektu v šablóne.
Šírka (mm)	Nastavte šírku objektu.
Výška (mm)	Nastavte výšku objektu.
Režim mierky	Nastavte režim mierky objektu: <ul style="list-style-type: none"> Mierka – Šírku a výšku objektu je možné nastaviť nezávisle. Automatická veľkosť – Šírka a výška objektu sa riadi veľkosťou písma.
Uhol	Otočte objekt.
Uzamknutie	Uzamknite objekt, aby ste zabránili jeho úprave.
Viditeľné	Nastavte objekt ako vytlačiteľný alebo nevytlačiteľný.
Skupina písiem	Vyberte typ písma.
Veľkosť písma (pt)	Nastavte veľkosť písma.
Štýl	Vyberte: <ul style="list-style-type: none"> Tučné Kurzíva Podčiarknuté
Zarovnanie textu	Ak má objekt viac ako 1 riadok, nastavte zarovnanie: <ul style="list-style-type: none"> Vľavo Na stred Vpravo
Odstránenie prázdneho riadku	Odstráni prázdny riadok z objektu.
Odstránenie medzery na začiatku	Odstráňte medzeru na začiatku objektu.

8. Na karte *Počítadlo* použite nastavenia uvedené nižšie na zmenu nastavení objektu počítadla:

Názov	Opis
Počiatočná hodnota	Nastavte počiatočnú hodnotu objektu počítadla.
Koncová hodnota	Nastavte koncovú hodnotu objektu počítadla. Keď počítadlo dosiahne túto hodnotu, vynuluje sa na počiatočnú hodnotu.
Hodnota kroku	Nastavte hodnotu prírastku/kroku objektu počítadla.
Čas opakovania	Nastavte počet opakovaní každej hodnoty počítadla.
Predpona	Nastavte predponu hodnoty pre objekt počítadla.

PREVÁDZKA

Názov	Opis
Prípona	Nastavte príponu hodnoty pre objekt počítadla.
Prázdny znak	Nastavte počet prázdnych znakov (rozsah: 1 až 10).
Krok	Nastavte smer počítania: <ul style="list-style-type: none">• Hore• Dolu
Štandardné číslice	Nastavte typ číslice: <ul style="list-style-type: none">• Latinka• Arabské
Obsah	Zobrazí náhľad objektu počítadla.

Pridanie objektu databázy

Objekt databázy umožňuje naplniť vopred definovanú časť štítku (objekt databázy) údajmi z iného zdroja.

Je možné vytvoriť 2 rôzne typy objektov databázy:

- databázu – použite databázový súbor uložený na pamäťovom zariadení USB, ktoré je pripojené k tlačiarni,
- VDC (variabilné pripojenie k databáze) – použite údaje, ktoré sa prenášajú z externého zariadenia cez TCP/IP, COM (RS485), INPUT, alebo skener čiarových kódov (pripojený cez USB).

Textový objekt databázy

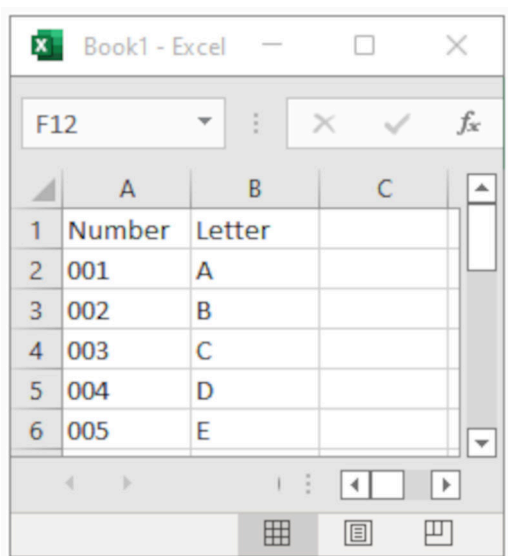
V tejto téme sa opisuje, ako nastaviť objekt databázy pomocou databázového súboru uloženého na pamäťovom zariadení USB.

Platné formáty databázových súborov:

- .txt
- .csv


Ak chcete do šablóny štítku pridať objekt databázy:

1. Vložte súbor databázy na pamäťové zariadenie USB. Obrázok nižšie je jednoduchý súbor .csv, ktorý bude použitý ako príklad:



	A	B	C
1	Number	Letter	
2	001	A	
3	002	B	
4	003	C	
5	004	D	
6	005	E	

2. Pripojte pamäťové zariadenie USB k tlačiarni.

3. Vyberte ikonu *Objekt*: 

4. Vyberte možnosť *Databáza*.

5. Vyberte možnosť *Načítať databázu*.

6. Nakonfigurujte nastavenia uvedené nižšie:

Názov nastavenia	Opis
Typ súboru	Vyberte typ súboru databázy, TXT alebo CSV.
Kódovanie	Vyberte typ kódovania súboru databázy.
Znak rozdelenia	Vyberte znak, ktorý sa používa na rozdelenie položiek v databázovom súbore.
Hlavička prvého riadku	Vyberte, či sa prvý riadok údajov použije ako nadpis na identifikáciu údajov v používateľskom rozhraní. Ak je toto nastavenie povolené, prvý riadok údajov sa nevytlačí.

7. Vyberte ikonu *Vybrať súbor*:



8. Otvorte jednotku D:/ s ikonou



9. Vyberte databázový súbor a vyberte ikonu začiarknutia.

10. Vyberte možnosť *Ďalej*.

Load database

File type

CSV
▼

Encoding

65001 - Unicode (UTF-8)
▼

Split char

Comma (,)
▼

First row header

Select file:

Example Database.csv
...

Next

Close

11. Zobrazí zoznam položiek v databáze, pokračujte výberom *OK*.

Load database

Name: Example Database.csv Show: 5/6

#	Number	Letter
1	001	A
2	002	B
3	003	C
4	004	D
5	005	E

Back **OK** Close

12. Pomocou ikon so šípkami presuňte polia databázy, ktoré sa vytlačia, zo zoznamu *Zdroj* do zoznamu *Cieľ*.

Poznámky 1. Položky v zozname *Zdroj* sa nevytlačia.

2. V nižšie uvedenom príklade budú vytlačené položky databázy Číslo a Písmeno.

Database

Remove source

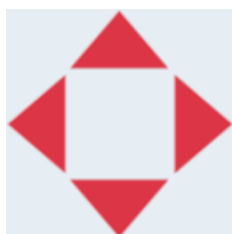
Source		Destination
Datetime	➤	Number
Counter	➤	Letter
Shiftcode	⬆	
Number	⬆	
Letter	⬇	

Text

001

OK
Close

13. Do objektu je tiež možné zahrnúť prvky *Text*, *Dátum a čas*, *Počítadlo* a *Kód posunu*. Ak chcete zahrnúť jeden alebo viacero z týchto prvkov, presuňte ich zo zoznamu *Zdroj* do zoznamu *Cieľ*. Po presunutí požadovaných prvkov do zoznamu *Cieľ* ich vyberte a upravte nastavenia prvku.
14. Vyberte možnosť *OK*.
15. Presuňte objekt na vhodné miesto v šablóne alebo objekt premiestnite pomocou ikon šípok:



16. Ak chcete zmeniť vzhľad objektu, vyberte ikonu vlastností:



Poznámka Ikona vlastností sa nepoužíva, ak sa používa rozhranie webového prehliadača.

17. Na karte *Všeobecné* použite nastavenia uvedené nižšie na zmenu celkového vzhľadu objektu:

Názov nastavenia	Opis
X (mm)	Nastavte vodorovnú polohu objektu v šablóne.
Y (mm)	Nastavte vertikálnu polohu objektu v šablóne.
Šírka (mm)	Nastavte šírku objektu.
Výška (mm)	Nastavte výšku objektu.
Režim mierky	Nastavte režim mierky objektu: <ul style="list-style-type: none"> Mierka – Šírku a výšku objektu je možné nastaviť nezávisle. Automatická veľkosť – Šírka a výška objektu sa riadi veľkosťou písma.
Uhol	Otočte objekt.
Uzamknutie	Uzamknite objekt, aby ste zabránili jeho úprave.
Viditeľné	Nastavte objekt ako vytlačiteľný alebo nevytlačiteľný.
Skupina písiem	Vyberte typ písma.
Veľkosť písma (pt)	Nastavte veľkosť písma.
Štýl	Vyberte: <ul style="list-style-type: none"> Tučné Kurzíva Podčiarknuté
Zarovnanie textu	Ak má objekt viac ako 1 riadok, nastavte zarovnanie: <ul style="list-style-type: none"> Vľavo Na stred Vpravo
Odstránenie prázdneho riadku	Odstráni prázdny riadok z objektu.
Odstránenie medzery na začiatku	Odstráňte medzeru na začiatku objektu.

18. Na zmenu nastavení objektu počítadla na karte *Počítadlo* použite nižšie uvedené nastavenia:

Názov	Opis
Odstrániť zdroj	Po- známka Toto nastavenie je viditeľné iba vtedy, ak je vybraný zdroj databázy. Odpojte objekt od aktuálneho zdroja databázy. Budete tak môcť vybrať nový zdroj databázy.
Načítať databázu	Načítajte databázový súbor z pripojeného pamäťového zariadenia USB.

PREVÁDZKA

Názov	Opis
Načítať VDC	Načítajte a nastavte zdroj pripojenia k variabilnej databáze.
Zdroj	Toto je zoznam položiek, ktoré je možné pridať do objektu databázy. Ak chcete do objektu databázy pridať položku, pomocou ikon šípok ju presuňte do zoznamu <i>Cieľ</i> .
Cieľ	Toto je zoznam položiek, ktoré je možné pridať do objektu databázy. Ak chcete odstrániť položku z objektu databázy, pomocou ikon šípok ju presuňte do zoznamu <i>Zdroj</i> .
Obsah	Zobrazí náhľad objektu databázy.

Textový objekt databázy VDC

V tejto téme sa opisuje, ako nastaviť objekt databázy pomocou pripojenia k variabilnej databáze k inému zariadeniu.

Ak chcete do šablóny štítku pridať objekt databázy:

1. Nastavte pripojenie k zariadeniu, ktoré bude prenášať údaje do tlačiarne, pozri kapitolu [Nastavenia VDC na strane 89](#).



2. V návrhárovi šablón štítkov vyberte ikonu *Objekt*:
3. Vyberte možnosť *Databáza*.
4. Vyberte možnosť *Načítať VDC*.
5. Vyberte možnosť *OK*.

Load VDC

Field name

+

Default field Reset field

List field

VDC1	VDC2	VDC3	VDC4	VDC5
VDC6	VDC7	VDC8	VDC9	VDC10
VDC11	VDC12	VDC13	VDC14	VDC15
VDC16	VDC17	VDC18	VDC19	VDC20

OK Close

6. Pomocou ikon so šípkami presuňte polia databázy, ktoré sa vytlačia, zo zoznamu *Zdroj* do zoznamu *Cieľ*. Je možné zvoliť až 20 položiek VDC (VDC1 až VDC20).

Poznámky 1. Položky v zozname *Zdroj* sa nevytlačia.

2. V nižšie uvedenom príklade sa vytlačí VDC1 a VDC2.

Database

Remove source

Source		Destination
Text	➔	VDC1
Datetime	➔	VDC2
Counter	➔	
Shiftcode	➔	
VDC1	➔	

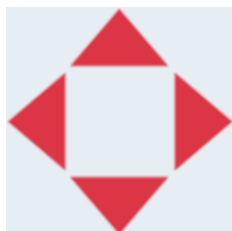
Text

VDC1

OK

Close

7. Do objektu je tiež možné zahrnúť prvky *Text*, *Dátum a čas*, *Počítadlo* a *Kód posunu*. Ak chcete zahrnúť jeden alebo viacero z týchto prvkov, presuňte ich zo zoznamu *Zdroj* do zoznamu *Cieľ*. Po presunutí požadovaných prvkov do zoznamu *Cieľ* ich vyberte a upravte nastavenia prvku.
8. Vyberte možnosť *OK*.
9. Presuňte objekt na vhodné miesto v šablóne alebo objekt premiestnite pomocou ikon šípok:



10. Ak chcete zmeniť vzhľad objektu, vyberte ikonu vlastností:



Poznámka Ikona vlastností sa nepoužíva, ak sa používa rozhranie webového prehliadača.

11. Na karte *Všeobecné* použite nastavenia uvedené nižšie na zmenu celkového vzhľadu objektu:

Názov nastavenia	Opis
X (mm)	Nastavte vodorovnú polohu objektu v šablóne.
Y (mm)	Nastavte vertikálnu polohu objektu v šablóne.
Šírka (mm)	Nastavte šírku objektu.
Výška (mm)	Nastavte výšku objektu.
Režim mierky	Nastavte režim mierky objektu: <ul style="list-style-type: none"> Mierka – Šírku a výšku objektu je možné nastaviť nezávisle. Automatická veľkosť – Šírka a výška objektu sa riadi veľkosťou písma.
Uhol	Otočte objekt.
Uzamknutie	Uzamknite objekt, aby ste zabránili jeho úprave.
Viditeľné	Nastavte objekt ako vytlačiteľný alebo nevytlačiteľný.
Skupina písiem	Vyberte typ písma.
Veľkosť písma (pt)	Nastavte veľkosť písma.
Štýl	Vyberte: <ul style="list-style-type: none"> Tučné Kurzíva Podčiarknuté
Zarovnanie textu	Ak má objekt viac ako 1 riadok, nastavte zarovnanie: <ul style="list-style-type: none"> Vľavo Na stred Vpravo
Odstránenie prázdneho riadku	Odstráni prázdny riadok z objektu.
Odstránenie medzery na začiatku	Odstráňte medzeru na začiatku objektu.

12. Na zmenu nastavení objektu počítadla na karte *Počítadlo* použite nižšie uvedené nastavenia:

Názov	Opis
Odstrániť zdroj	Po- známka Toto nastavenie je viditeľné iba vtedy, ak je vybratý zdroj databázy. Odpojte objekt od aktuálneho zdroja databázy. Budete tak môcť vybrať nový zdroj databázy.
Načítať databázu	Načítajte databázový súbor z pripojeného pamäťového zariadenia USB.

PREVÁDZKA


Názov	Opis
Načítať VDC	Načítajte a nastavte zdroj pripojenia k variabilnej databáze.
Zdroj	Toto je zoznam položiek, ktoré je možné pridať do objektu databázy. Ak chcete do objektu databázy pridať položku, pomocou ikon šípok ju presuňte do zoznamu <i>Cieľ</i> .
Cieľ	Toto je zoznam položiek, ktoré je možné pridať do objektu databázy. Ak chcete odstrániť položku z objektu databázy, pomocou ikon šípok ju presuňte do zoznamu <i>Zdroj</i> .
Obsah	Zobrazí náhľad objektu databázy.

Naplňte textový objekt databázy VDC údajmi

Poznámka Ak sa tlač zastaví, keď sa používa VDC, front dátovej vyrovnávacej pamäte tlačiarne sa vyprázdni. Údaje bude potrebné znova preniesť do tlačiarne.

Ak chcete naplniť databázový objekt VDC údajmi:


1. Ak chcete uložiť šablónu štítku, vyberte ikonu *Uložiť*: 

2. Na obrazovke *Domov* vyberte ikonu *Priečinok*: 

3. Vyberte šablónu štítku, ktorú chcete načítať.

Poznámka Zobrazí sa náhľad šablóny.

4. Vyberte možnosť *Otvoriť*.

5. Ak chcete spustiť tlač, vyberte ikonu *Spustiť*: 

6. Preneste údaje z externého zariadenia do tlačiarne.

7. Údaje sa zobrazia v spodnej časti obrazovky *Domov*.

Pridanie objektu s čiarovým kódom

Ak chcete do šablóny štítka pridať objekt čiarového kódu:



1. Vyberte ikonu *Objekt*:
2. Vyberte možnosť *Čiarový kód*.
3. Zadajte údaje objektu:

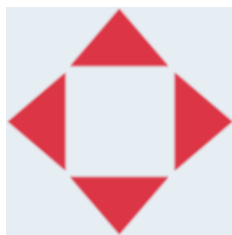
Názov	Opis
Zdroj	<p>Vyberte typ údajov čiarového kódu:</p> <ul style="list-style-type: none"> • Text – údaje čiarového kódu budú generované zo statického textu. • Počítadlo – údaje čiarového kódu budú generované z počítadla. • Dátum a čas – údaje čiarového kódu budú generované z hodín. • Kód zmeny – údaje čiarového kódu budú generované z kódu zmeny. • Boxlot – údaje čiarového kódu budú generované z počítadla boxlot. • Databáza – údaje čiarového kódu budú generované z databázy.
Typ čiarových kódov	Vyberte typ čiarového kódu.

4. Vyberte možnosť *Ďalej*.
5. Nastavte zdrojové údaje čiarového kódu:

Typ zdroja	Riešenie
Text	Zadajte text, ktorý sa použije na vygenerovanie čiarového kódu.
Počítadlo	Nakonfigurujte nastavenia počítadla, pozri kapitolu Pridanie objektu počítadla na strane 113 .
Dátum a čas	Nakonfigurujte nastavenia hodín, pozri kapitolu Pridanie objektu hodín na strane 141 .
Kód zmeny	Nakonfigurujte nastavenia kódu zmeny, pozri kapitolu Add a Shiftcode Object .
Boxlot	Nakonfigurujte nastavenia počítadla boxlot, pozri kapitolu Pridať objekt s počítadlom boxlot na strane 150 .
Databáza	Nakonfigurujte nastavenia databázy, pozri kapitolu Add a Database Object .

6. Vyberte možnosť *OK*.

7. Presuňte objekt na vhodné miesto v šablóne alebo objekt premiestnite pomocou ikon šípok:



8. Ak chcete zmeniť vzhľad objektu, vyberte ikonu vlastností:



Poznámka Ikona vlastností sa nepoužíva, ak sa používa rozhranie webového prehliadača.

9. Na karte *Všeobecné* použite nastavenia uvedené nižšie na zmenu celkového vzhľadu objektu:

Názov nastavenia	Opis
X (mm)	Nastavte vodorovnú polohu objektu v šablóne.
Y (mm)	Nastavte vertikálnu polohu objektu v šablóne.
Šírka (mm)	Nastavte šírku objektu.
Výška (mm)	Nastavte výšku objektu.
Režim mierky	Nastavte režim mierky objektu: <ul style="list-style-type: none"> Mierka – Šírku a výšku objektu je možné nastaviť nezávisle. Automatická veľkosť – Šírka a výška objektu sa riadi veľkosťou písma.
Uhol	Otočte objekt.
Uzamknutie	Uzamknite objekt, aby ste zabránili jeho úprave.
Viditeľné	Nastavte objekt ako vytlačiteľný alebo nevytlačiteľný.
Skupina písiem	Vyberte typ písma.
Veľkosť písma (pt)	Nastavte veľkosť písma.
Štýl	Vyberte: <ul style="list-style-type: none"> Tučné Kurzíva Podčiarknuté
Zarovnanie textu	Ak má objekt viac ako 1 riadok, nastavte zarovnanie: <ul style="list-style-type: none"> Vľavo Na stred Vpravo
Odstránenie prázdneho riadku	Odstráni prázdny riadok z objektu.

Názov nastavenia	Opis
Odstránenie medzery na začiatku	Odstráňte medzeru na začiatku objektu.

10. Na karte *Čiarový kód* zmeňte nastavenia čiarového kódu pomocou nastavení uvedených nižšie.

Názov	Opis
Názov	Názov vybraného typu čiarového kódu
Šírka modulu	Nastavte veľkosť modulu čiarového kódu.
Optimalizovať	Optimalizujte veľkosť čiarového kódu.
Režim kódovania	Vyberte režim kódovania údajov.
Kódovať stranu	Ak je možnosť <i>Režim kódovania</i> nastavená na <i>Kódovať stranu</i> , vyberte metódu kódovania.
Ochranné zóny	Vyberte mernú jednotku, ktorá sa použije na definovanie veľkosti ochrannej zóny/okraja okolo čiarového kódu: <ul style="list-style-type: none"> • Pixel • Milimeter • Mil • Palec • Percento
Zníženie šírky pruhu (%)	Znížte šírku čiar čiarového kódu, aby ste vykompenzovali rozloženie atramentu na tlačovom povrchu.
Ľavý okraj	Vľavo od čiarového kódu pridajte prázdne miesto.
Pravý okraj	Vpravo od čiarového kódu pridajte prázdne miesto.
Horný okraj	Nad čiarový kód pridajte prázdne miesto.
Spodný okraj	Pod čiarový kód pridajte prázdne miesto.
Musí sa sedieť	Vyberte, či sa čiarový kód musí zmestiť do ohraničujúceho obdĺžnika.
Úniková sekvencia	Povoliť únikové sekvencie v údajoch čiarového kódu, ako sú enter, tab atď.

11. K dispozícii sú aj karty na zmenu konkrétnych nastavení pre vybraný typ čiarového kódu a typ zdroja údajov.

Pridanie statického grafického objektu

Platné formáty obrázkových súborov:

- .jpg
- .bmp
- .png
- .gif

Ak chcete do šablóny štítka pridať statický grafický objekt:

1. K tlačiarni pripojte pamäťové zariadenie USB obsahujúce súbor obrázka.

2. Vyberte ikonu *Objekt*: 

3. Vyberte možnosť *Grafika*.

4. Nastavte *Typ obrázka* ako *Statický*.

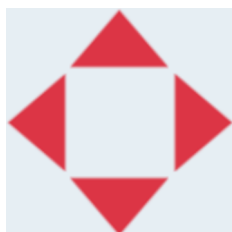
5. Vyberte ikonu *Vybrať obrázok*: 


6. Otvorte jednotku D:/ s ikonou 

7. Vyberte obrazový súbor na pamäťovom zariadení USB a vyberte ikonu začiarknutia.

8. Vyberte možnosť *OK*.

9. Presuňte objekt na vhodné miesto v šablóne alebo objekt premiestnite pomocou ikon šípok:



10. Ak chcete upraviť vlastnosti objektu, vyberte ikonu vlastností: 

Poznámka Ikona vlastností sa nepoužíva, ak sa používa rozhranie webového prehliadača.

11. Na karte *Všeobecné* použite nastavenia uvedené nižšie na zmenu celkového vzhľadu objektu:

Názov nastavenia	Opis
X (mm)	Nastavte vodorovnú polohu objektu v šablóne.
Y (mm)	Nastavte vertikálnu polohu objektu v šablóne.
Šírka (mm)	Nastavte šírku objektu.
Výška (mm)	Nastavte výšku objektu.

Názov nastavenia	Opis
Režim mierky	Nastavte režim mierky objektu: <ul style="list-style-type: none"> • <i>Mierka</i> – Šírku a výšku objektu je možné nastaviť nezávisle. • <i>Automatická veľkosť</i> – Šírka a výška objektu sa riadi veľkosťou písma.
Uhol	Otočte objekt.
Uzamknutie	Uzamknite objekt, aby ste zabránili jeho úprave.
Viditeľné	Nastavte objekt ako vytlačiteľný alebo nevytlačiteľný.

12. Ak chcete zmeniť obrázok, vyberte kartu *Grafika*.

Pridanie dynamického grafického objektu

Dynamický grafický objekt umožňuje naplniť preddefinovanú časť štítka (dynamický grafický objekt) rôznymi obrázkami.

Obrazové súbory sú uložené na pamäťovom zariadení USB pripojenom k tlačiarni.

Platné formáty obrázkových súborov:

- .jpg
- .bmp
- .png
- .gif

Je možné vytvoriť 2 rôzne typy dynamických grafických objektov:

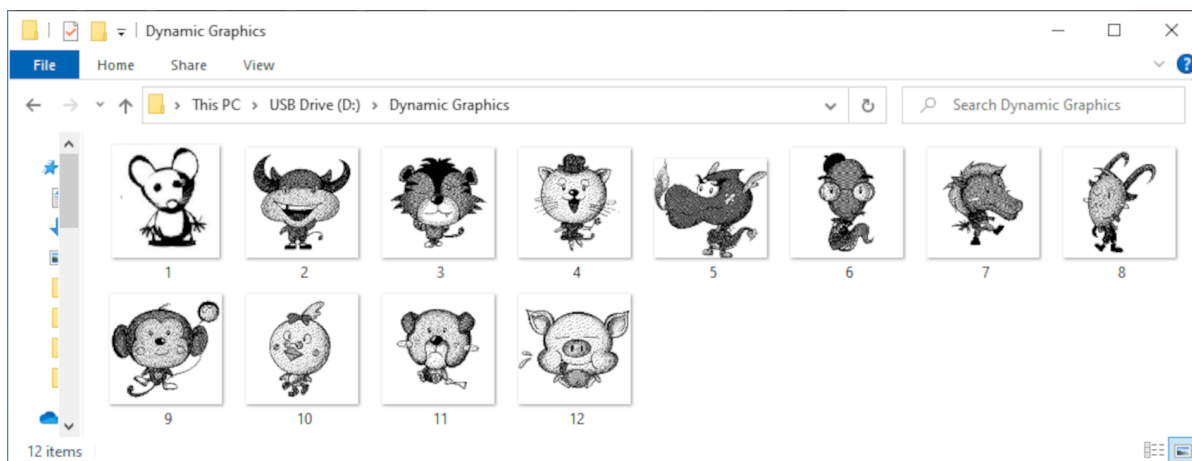
- Databáza – Na výber obrázka použite databázový súbor uložený na pamäťovom zariadení USB, ktoré je pripojené k tlačiarni.
- VDC (variabilné pripojenie k databáze) – Na výber obrázka použite údaje, ktoré sa prenášajú z externého zariadenia cez TCP/IP, COM (RS485) alebo INPUT.

Databázový dynamický grafický objekt

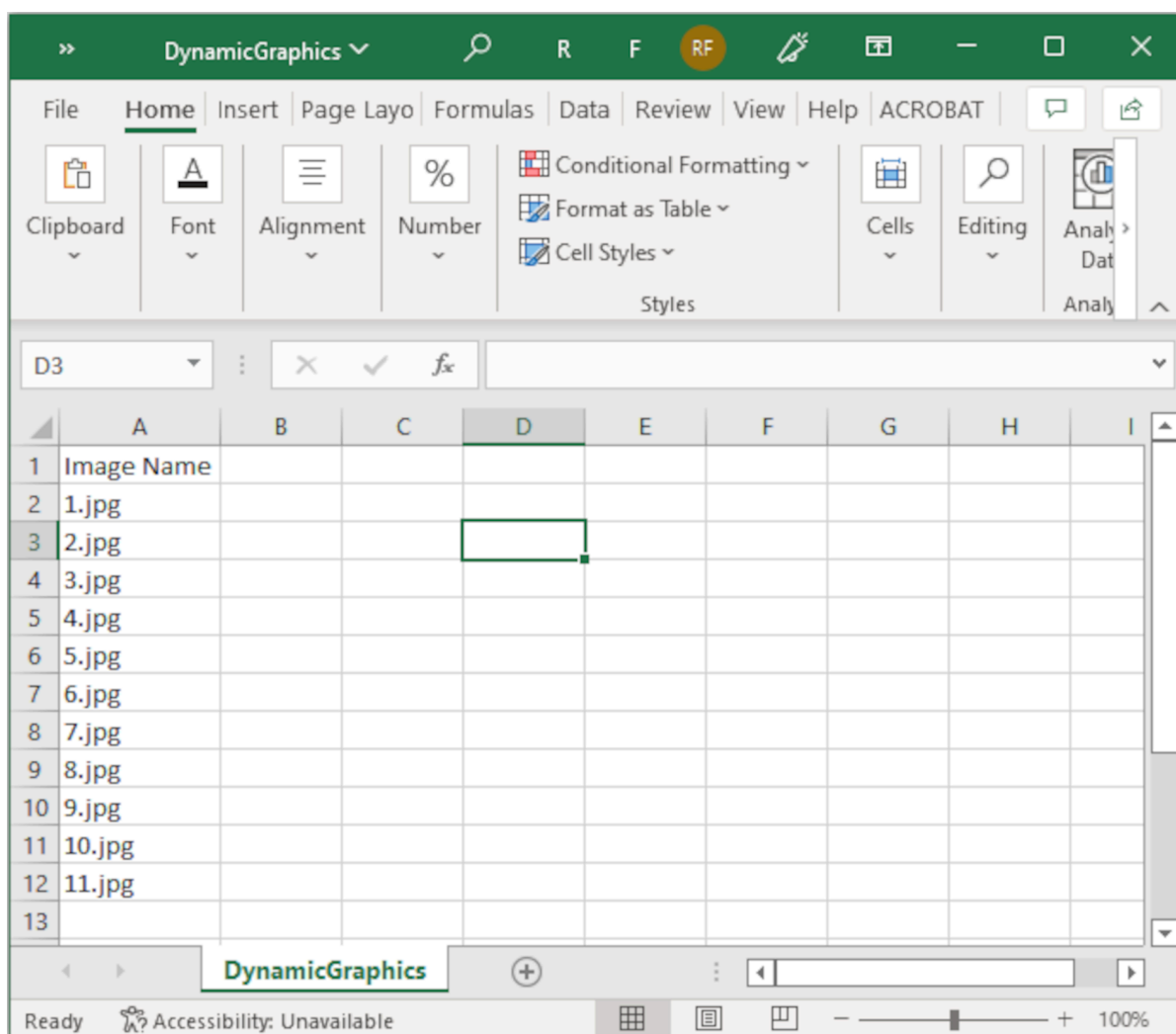
V tejto téme sa opisuje, ako na výber obrázka nastaviť dynamický grafický objekt, ktorý používa databázový súbor uložený na pamäťovom zariadení USB.


Ak chcete do šablóny štítka pridať dynamický grafický objekt:

1. Uložte obrazové súbory do priečinka na pamäťovom zariadení USB.



2. Vytvorte súbor .CSV alebo .TXT, v ktorom sú uvedené názvy súborov obrázkov v poradí, v akom budú vytlačené.



3. Uložte súbor .CSV alebo .TXT na rovnaké pamäťové zariadenie USB, ktoré obsahuje obrazové súbory.
4. Pripojte pamäťové zariadenie USB k tlačiarni.
5. Vyberte ikonu *Objekt*: 
6. Vyberte možnosť *Grafika*.
7. Nastavte *Typ obrázka* ako *Dynamický*.
8. Vyberte možnosť *Načítať databázu*.
9. Nakonfigurujte nastavenia uvedené nižšie:

Názov nastavenia	Opis
Typ súboru	Vyberte typ súboru databázy, TXT alebo CSV.
Kódovanie	Vyberte typ kódovania súboru databázy.
Znak rozdelenia	Vyberte znak, ktorý sa používa na rozdelenie položiek v databázovom súbore.

Názov nastavenia	Opis
Hlavička prvého riadku	Vyberte, či sa prvý riadok údajov použije ako nadpis na identifikáciu údajov v používateľskom rozhraní. Ak je toto nastavenie povolené, prvý riadok údajov sa nepoužije na výber obrazového súboru.

10. Vyberte ikonu *Vybrať súbor*:



11. Otvorte jednotku D:/ s ikonou



12. Vyberte databázový súbor (.CSV alebo .TXT) na pamäťovom zariadení USB a vyberte ikonu začiarňnutia.

13. Vyberte možnosť *Ďalej*.

Load database

File type

CSV
▼

Encoding

65001 - Unicode (UTF-8)
▼

Split char

Comma (,)
▼

First row header

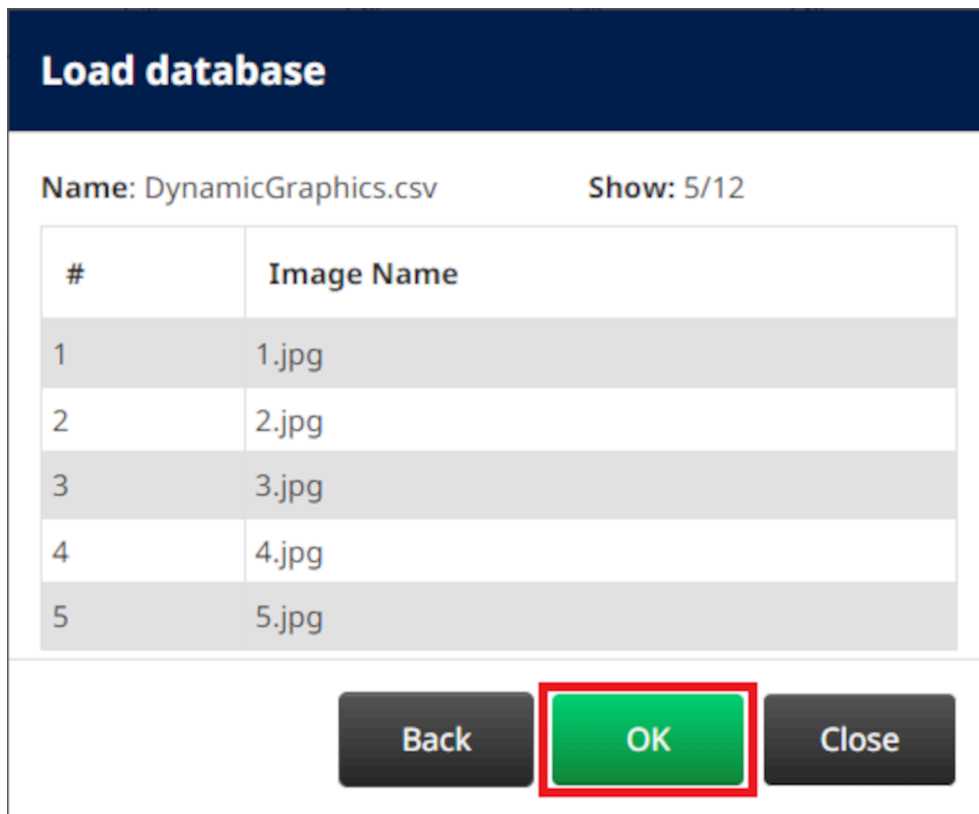
Select file:

DynamicGraphics.csv
...

Next

Close

14. Zobrazí zoznam položiek v databáze, pokračujte výberom *OK*.



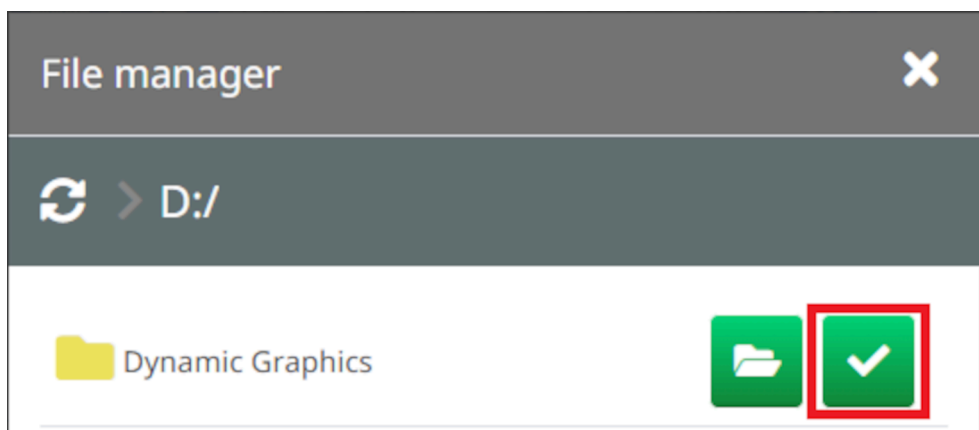
15. Vyberte ikonu *Vybrať priečinok*:



16. Otvorte jednotku D:/ s ikonou

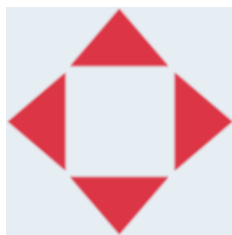


17. Nájdite priečinok, ktorý obsahuje obrazové súbory a vyberte zelenú ikonu začiarknutia.



18. Vyberte možnosť *OK*.

19. Presuňte objekt na vhodné miesto v šablóne alebo objekt premiestnite pomocou ikon šípok:



20. Ak chcete upraviť vlastnosti objektu, vyberte ikonu vlastností:



Poznámka Ikona vlastností sa nepoužíva, ak sa používa rozhranie webového prehliadača.

21. Na karte *Všeobecné* použite nastavenia uvedené nižšie na zmenu celkového vzhľadu objektu:

Názov nastavenia	Opis
X (mm)	Nastavte vodorovnú polohu objektu v šablóne.
Y (mm)	Nastavte vertikálnu polohu objektu v šablóne.
Šírka (mm)	Nastavte šírku objektu.
Výška (mm)	Nastavte výšku objektu.
Režim mierky	Nastavte režim mierky objektu: <ul style="list-style-type: none"> <i>Mierka</i> – Šírku a výšku objektu je možné nastaviť nezávisle. <i>Automatická veľkosť</i> – Šírka a výška objektu sa riadi veľkosťou písma.
Uhol	Otočte objekt.
Uzamknutie	Uzamknite objekt, aby ste zabránili jeho úprave.
Viditeľné	Nastavte objekt ako vytlačiteľný alebo nevytlačiteľný.

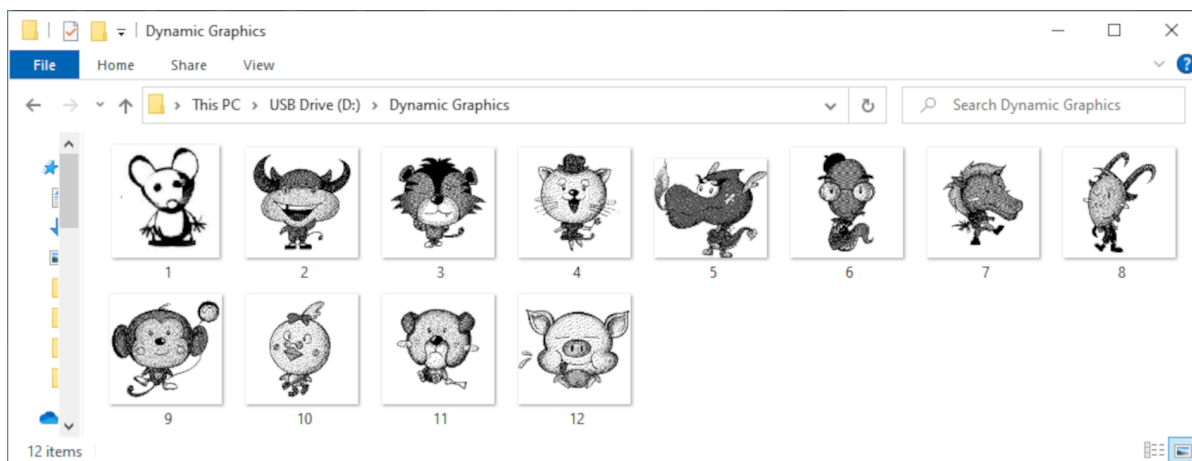
22. Ak chcete zmeniť databázu obrázkov, vyberte kartu *Grafika*.


Dynamický grafický objekt VDC

V tejto téme sa opisuje, ako na výber súboru obrázka nastaviť dynamický grafický objekt pomocou pripojenia variabilnej databázy k inému zariadeniu.

Ak chcete do šablóny štítku pridať dynamický grafický objekt:

1. Nastavte pripojenie k zariadeniu, ktoré bude prenášať údaje do tlačiarne, pozri kapitolu [Nastavenia VDC na strane 89](#).
2. Uložte obrazové súbory do priečinka na pamäťovom zariadení USB a pripojte ho k tlačiarne.



3. V návrhárovi šablón štítkov vyberte ikonu *Objekt*: 
4. Vyberte možnosť *Grafika > Dynamická > Načítať VDC*.

5. Vyberte možnosť OK.

Load VDC

Field name

+

Default field


Reset field


List field

VDC1	VDC2	VDC3	VDC4	VDC5
VDC6	VDC7	VDC8	VDC9	VDC10
VDC11	VDC12	VDC13	VDC14	VDC15
VDC16	VDC17	VDC18	VDC19	VDC20

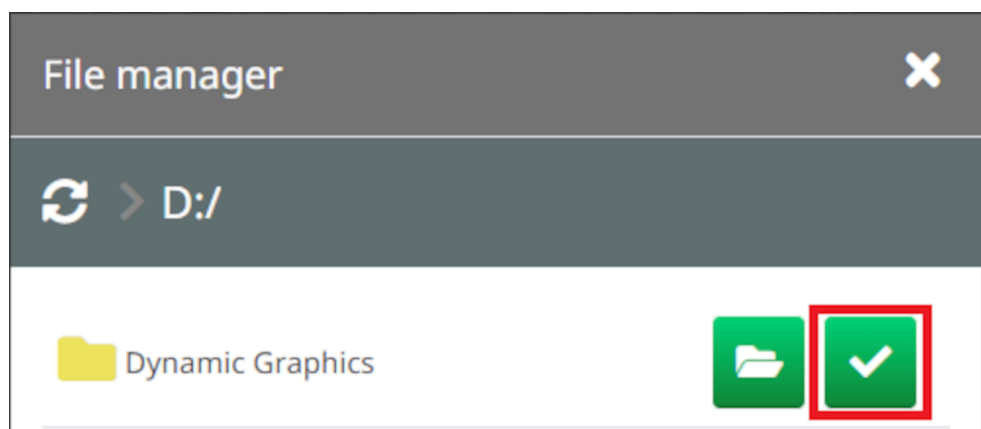
OK

Close

6. Vyberte ikonu *Vybrať priečinok*: 

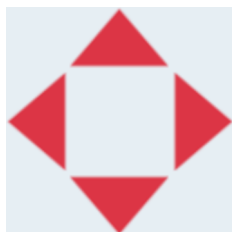
7. Otvorte jednotku D:/ s ikonou 

8. Nájdite priečinok, ktorý obsahuje obrazové súbory a vyberte zelenú ikonu začiarknutia.



9. Vyberte možnosť OK.

10. Presuňte objekt na vhodné miesto v šablóne alebo objekt premiestnite pomocou ikon šípok:



11. Ak chcete upraviť vlastnosti objektu, vyberte ikonu vlastností:

Poznámka Ikona vlastností sa nepoužíva, ak sa používa rozhranie webového prehliadača.

12. Na karte *Všeobecné* použite nastavenia uvedené nižšie na zmenu celkového vzhľadu objektu:

Názov nastavenia	Opis
X (mm)	Nastavte vodorovnú polohu objektu v šablóne.
Y (mm)	Nastavte vertikálnu polohu objektu v šablóne.
Šírka (mm)	Nastavte šírku objektu.
Výška (mm)	Nastavte výšku objektu.
Režim mierky	Nastavte režim mierky objektu: <ul style="list-style-type: none"> <i>Mierka</i> – Šírku a výšku objektu je možné nastaviť nezávisle. <i>Automatická veľkosť</i> – Šírka a výška objektu sa riadi veľkosťou písma.
Uhol	Otočte objekt.
Uzamknutie	Uzamknite objekt, aby ste zabránili jeho úprave.
Viditeľné	Nastavte objekt ako vytlačiteľný alebo nevytlačiteľný.

13. Ak chcete zmeniť nastavenia VDC, vyberte kartu *Grafika*.


14. Ak chcete naplniť objekt údajmi, pozri kapitolu [Naplníte dynamický grafický objekt VDC údajmi na strane 140](#).

Naplňte dynamický grafický objekt VDC údajmi

Poznámka Ak sa tlač zastaví, keď sa používa VDC, front dátovej vyrovnávacej pamäte tlačiarne sa vyprázdni. Údaje bude potrebné znova preniesť do tlačiarne.

Ak chcete vyplniť dynamický grafický objekt VDC údajmi:


1. Ak chcete uložiť šablónu štítku, vyberte ikonu *Uložiť*: 

2. Na obrazovke *Domov* vyberte ikonu *Priečínok*: 

3. Vyberte šablónu štítku, ktorú chcete načítať.

Poznámka Zobrazí sa náhľad šablóny.

4. Vyberte možnosť *Otvoriť*.

5. Ak chcete spustiť tlač, vyberte ikonu *Spustiť*: 

6. Preneste údaje (názvy súborov obrázkov) z externého zariadenia do tlačiarne.

7. Zoznam vybratých obrázkov sa zobrazí v spodnej časti obrazovky *Domov*.

Pridanie objektu hodín

Poznámka Systémové hodiny musia byť nastavené tak, aby vytlačili presnú hodnotu dátumu a času. Pozri kapitolu [Spoločné nastavenia na strane 87](#).

Ak chcete do šablóny štítku pridať objekt hodín:

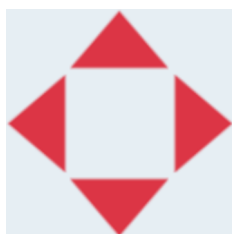


1. Vyberte ikonu *Objekt*:
2. Vyberte možnosť *Hodiny*.
3. Upravte nastavenia uvedené nižšie:

Názov	Opis
Formát	Nastavte formát dátumu a času. Pozri kapitolu Formáty objektov hodín na strane 145 .
Dátum vypršania platnosti	Pridá dni k hodnote objektu. Ak je napríklad dátum 1. január a <i>Dátum vypršania platnosti</i> je nastavený na 5, vytlačí sa dátum 6. januára.
Režim pretočenia času	Toto nastavenie umožňuje objektu pokračovať dočasne v tlači včerajšieho dátumu alebo tlačiť zajtrajší dátum v skoršom čase. Napríklad, ak je táto možnosť nastavená na <i>Predchádzajúci deň</i> a <i>Pretočiť hodiny</i> je nastavená na 5. Objekt 2. januára o 04:00 hod. vytlačí 1. január, 04:00. Potom o 05:00 hod. sa objekt presunie na dnešný dátum a vytlačí 2. január, 05:00. Alebo, ak je táto možnosť nastavená na <i>Ďalší deň</i> a možnosť <i>Pretočiť hodiny</i> je nastavená na 5. Objekt 2. januára o 18:00 hod. vytlačí 2. január, 18:00. Potom o 19:00 hod. objekt prejde na zajtrajší dátum a vytlačí sa 3. január, 19:00. <ul style="list-style-type: none"> • Žiadne – vytlačí aktuálny čas/dátum. • Predchádzajúci deň – Ak chcete určitý čas pokračovať v tlači včerajšieho dátumu, použite nastavenie <i>Pretočiť hodiny</i>. • Nasledujúci deň – Ak chcete začať tlačiť zajtrajší dátum skôr, použite nastavenie <i>Pretočiť hodiny</i>.
Pretočenie hodín	Po- známka Toto nastavenie je platné len vtedy, ak je <i>Režim pretočenia času</i> nastavený na <i>Predchádzajúci deň</i> alebo <i>Nasledujúci deň</i> . Nastavte počet hodín, ktoré sa pripočítajú alebo odpočítajú od hodnoty objektu.
Oblasť	Nastavte oblasť dátumu a času.
Veľké písmená	Nastavte formát názvu mesiaca (MMM a MMMM) veľkými alebo malými písmenami.

Názov	Opis
Obsah	Zobrazí sa náhľad objektu.

1. Vyberte možnosť *OK*.
2. Presuňte objekt na vhodné miesto v šablóne alebo objekt premiestnite pomocou ikon šípok:



3. Ak chcete zmeniť vzhľad objektu, vyberte ikonu vlastností:

Poznámka Ikona vlastností sa nepoužíva, ak sa používa rozhranie webového prehliadača.

4. Na karte *Všeobecné* použite nastavenia uvedené nižšie na zmenu celkového vzhľadu objektu:

Názov nastavenia	Opis
X (mm)	Nastavte vodorovnú polohu objektu v šablóne.
Y (mm)	Nastavte vertikálnu polohu objektu v šablóne.
Šírka (mm)	Nastavte šírku objektu.
Výška (mm)	Nastavte výšku objektu.
Režim mierky	Nastavte režim mierky objektu: <ul style="list-style-type: none"> • Mierka – Šírku a výšku objektu je možné nastaviť nezávisle. • Automatická veľkosť – Šírka a výška objektu sa riadi veľkosťou písma.
Uhol	Otočte objekt.
Uzamknutie	Uzamknite objekt, aby ste zabránili jeho úprave.
Viditeľné	Nastavte objekt ako vytlačiteľný alebo nevytlačiteľný.
Skupina písiem	Vyberte typ písma.
Veľkosť písma (pt)	Nastavte veľkosť písma.
Štýl	Vyberte: <ul style="list-style-type: none"> • Tučné • Kurzíva • Podčiarknuté

Názov nastavenia	Opis
Zarovnanie textu	Ak má objekt viac ako 1 riadok, nastavte zarovnanie: <ul style="list-style-type: none"> • Vľavo • Na stred • Vpravo
Odstránenie prázdneho riadku	Odstráni prázdny riadok z objektu.
Odstránenie medzery na začiatku	Odstráňte medzeru na začiatku objektu.

5. Na karte *Hodiny* použite nastavenia uvedené nižšie na zmenu nastavení objektu hodín.

Názov	Opis
Formát	Nastavte formát dátumu a času. Pozri kapitolu Formáty objektov hodín na strane 145 .
Dátum vypršania platnosti	Pridá dni k hodnote objektu. Ak je napríklad dátum 1. január a <i>Dátum vypršania platnosti</i> je nastavený na 5, vytlačí sa dátum 6. januára.
Režim pretočenia času	Toto nastavenie umožňuje objektu pokračovať dočasne v tlači včerajšieho dátumu alebo tlačiť zajtrajší dátum v skoršom čase. Napríklad, ak je táto možnosť nastavená na <i>Predchádzajúci deň</i> a <i>Pretočiť hodiny</i> je nastavená na 5. Objekt 2. januára o 04:00 hod. vytlačí 1. január, 04:00. Potom o 05:00 hod. sa objekt presunie na dnešný dátum a vytlačí 2. január, 05:00. Alebo, ak je táto možnosť nastavená na <i>Ďalší deň</i> a možnosť <i>Pretočiť hodiny</i> je nastavená na 5. Objekt 2. januára o 18:00 hod. vytlačí 2. január, 18:00. Potom o 19:00 hod. objekt prejde na zajtrajší dátum a vytlačí sa 3. január, 19:00. <ul style="list-style-type: none"> • Žiadne – vytlačí aktuálny čas/dátum. • Predchádzajúci deň – Ak chcete určitý čas pokračovať v tlači včerajšieho dátumu, použite nastavenie <i>Pretočiť hodiny</i>. • Nasledujúci deň – Ak chcete začať tlačť zajtrajší dátum skôr, použite nastavenie <i>Pretočiť hodiny</i>.
Pretočenie hodín	Poznámka Toto nastavenie je platné len vtedy, ak je <i>Režim pretočenia času</i> nastavený na <i>Predchádzajúci deň</i> alebo <i>Nasledujúci deň</i> . Nastavte počet hodín, ktoré sa pripočítajú alebo odpočítajú od hodnoty objektu.
Oblasť	Nastavte oblasť dátumu a času.
Veľké písmená	Nastavte formát názvu mesiaca (MMM a MMMM) veľkými alebo malými písmenami.

PREVÁDZKA

Názov	Opis
Obsah	Zobrazí sa náhľad objektu.

Formáty objektov hodín

V tabuľke nižšie sú uvedené platné formáty dátumu pre objekty dátumu a času.


Znak formátu dátumu	Opis
W	Číslo týždňa v roku. Týždne začínajú v pondelok (1 – 53).
'N'	Číslo dňa v týždni ako jeden číselný znak (1 – 7).
'NN'	Číslo dňa v týždni ako 2 číselné znaky (01 – 07).
'NO'	Deň v týždni ako jeden znak abecedy (A – G).
'ND'	Troj písmenkový skráteneý názov dňa. Príklad: PON, UTO, STR atď.
'JJJ'	Číslo dňa v roku ako 3 číselné znaky (001 – 365). Príklad: 1. január = 001, 1. február = 032 atď.
'y'	Rok ako jedna číslica. Príklad: 2025 = 5, 2030 = 0 atď.
'M'	Názov mesiaca ako jeden alfanumerický znak. Príklad: <ul style="list-style-type: none"> • Január = 1 • Február = 2 • Marec = 3 • Apríl = 4 • Máj = 5 • Júl = 6 • Júl = 7 • August = 8 • September = 9 • Október = O • November = N • December = D
dddd	Názov dňa. Príklad: pondelok, utorok, streda atď.
D	Číslo dňa v mesiaci bez úvodnej nuly (1 – 31).
DD	Číslo dňa v mesiaci s úvodnou nulou (01 – 31).
MM	Číslo mesiaca v roku s úvodnou nulou (01 – 12).
MMM	Skráteneý názov mesiaca. Príklad: Jan, Feb, Mar atď.
MMMM	Názov mesiaca. Príklad: Január, Február, Marec atď.
YY	Rok ako dvojčiferné číslo (00 – 99).

PREVÁDZKA

Znak formátu dátumu	Opis
YYYY	Rok ako štvorciferné číslo.
h	Hodina, 12-hodinový čas bez úvodnej nuly (1 - 12).
hh	Hodina, 12-hodinový čas s úvodnou nulou (01 - 12).
H	Hodina, 24-hodinový čas bez úvodnej nuly (0 - 23).
HH	Hodina, 24-hodinový čas s úvodnou nulou (00 - 23).
mm	Minúta (00 - 59).
ss	Sekunda (00 - 59).
A	Doobeda alebo poobede.
, . / - : <SPACE>	Oddeľovače dátumov

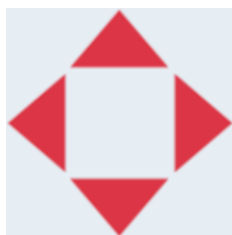
Pridanie objektu s kódom zmeny

Pridanie objektu s kódom zmeny do šablóny štítku:

1. Vyberte ikonu *Objekt*: 
2. Vyberte položku *Kód zmeny*.
3. Upravte nastavenia uvedené nižšie:

Názov	Opis
Kód	Zadajte názov každej zmeny (0 – 5 znakov). Vytlačí sa názov zmeny.
Čas (24 hodín)	Zadajte čas začiatku každej zmeny. Čas sa nevytlačí.
Obsah	Zobrazí sa náhľad objektu.

4. Vyberte možnosť *OK*.
5. Presuňte objekt na vhodné miesto v šablóne alebo objekt premiestnite pomocou ikon šípok:



6. Ak chcete zmeniť vzhľad objektu, vyberte ikonu vlastností: 

Poznámka Ikona vlastností sa nepoužíva, ak sa používa rozhranie webového prehliadača.

7. Na karte *Všeobecné* použite nastavenia uvedené nižšie na zmenu celkového vzhľadu objektu:

Názov nastavenia	Opis
X (mm)	Nastavte vodorovnú polohu objektu v šablóne.
Y (mm)	Nastavte vertikálnu polohu objektu v šablóne.
Šírka (mm)	Nastavte šírku objektu.
Výška (mm)	Nastavte výšku objektu.
Režim mierky	Nastavte režim mierky objektu: <ul style="list-style-type: none"> • Mierka – Šírku a výšku objektu je možné nastaviť nezávisle. • Automatická veľkosť – Šírka a výška objektu sa riadi veľkosťou písma.
Uhol	Otočte objekt.
Uzamknutie	Uzamknite objekt, aby ste zabránili jeho úprave.

PREVÁDZKA


Názov nastavenia	Opis
Viditeľné	Nastavte objekt ako vytlačiteľný alebo nevytlačiteľný.
Skupina písiem	Vyberte typ písma.
Veľkosť písma (pt)	Nastavte veľkosť písma.
Štýl	Vyberte: <ul style="list-style-type: none"> • Tučné • Kurzíva • Podčiarknuté
Zarovnanie textu	Ak má objekt viac ako 1 riadok, nastavte zarovnanie: <ul style="list-style-type: none"> • Vľavo • Na stred • Vpravo
Odstránenie prázdneho riadku	Odstráni prázdny riadok z objektu.
Odstránenie medzery na začiatku	Odstráňte medzeru na začiatku objektu.

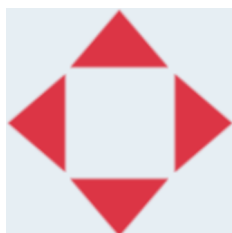
8. Na karte *Kód zmeny* zmeňte nastavenia kódu zmeny pomocou nastavení uvedených nižšie.


Názov	Opis
Kód	Zadajte názov každej zmeny (0 – 5 znakov). Vytlačí sa názov zmeny.
Čas (24 hodín)	Zadajte čas začiatku každej zmeny. Čas sa nevytlačí.
Obsah	Zobrazí sa náhľad objektu.

Pridanie objektu s riadkom

Ak chcete do šablóny štítiku pridať objekt s kódom zmeny:

1. Vyberte ikonu *Objekt*: 
2. Vyberte možnosť *Riadok*.
3. Vyberte možnosť *OK*.
4. Presuňte objekt na vhodné miesto v šablóne alebo objekt premiestnite pomocou ikon šípok:



5. Ak chcete upraviť vlastnosti objektu, vyberte ikonu vlastností: 
- Poznámka Ikona vlastností sa nepoužíva, ak sa používa rozhranie webového prehliadača.
6. Na karte *Všeobecné* použite nastavenia uvedené nižšie na zmenu celkového vzhľadu objektu:

Názov nastavenia	Opis
X (mm)	Nastavte vodorovnú polohu objektu v šablóne.
Y (mm)	Nastavte vertikálnu polohu objektu v šablóne.
Šírka (mm)	Nastavte šírku objektu.
Výška (mm)	Nastavte výšku objektu.
Režim mierky	Nastavte režim mierky objektu: <ul style="list-style-type: none"> • <i>Mierka</i> – Šírku a výšku objektu je možné nastaviť nezávisle. • <i>Automatická veľkosť</i> – Šírka a výška objektu sa riadi veľkosťou písma.
Uhol	Otočte objekt.
Uzamknutie	Uzamknite objekt, aby ste zabránili jeho úprave.
Viditeľné	Nastavte objekt ako vytlačiteľný alebo nevytlačiteľný.

Pridať objekt s počítadlom boxlot

Objekt boxlot je duálne počítadlo, ktoré sa používa na počítanie škatúl a produktov v nich. Ak chcete do šablóny štítku pridať objekt s počítadlom boxlot:



1. Vyberte ikonu *Objekt*:
2. Vyberte možnosť *Boxlot*.
3. Zmeňte nastavenia uvedené nižšie:

Názov	Opis
Hlavné počítadlo	Vyberte počítadlo, ktoré sa vytlačí najprv ako hlavné počítadlo. <ul style="list-style-type: none"> • Počítadlo 1 • Počítadlo 2
Oddeľovač	Zadajte znak, ktorý sa vytlačí medzi 2 počítadlá a oddelí ich.

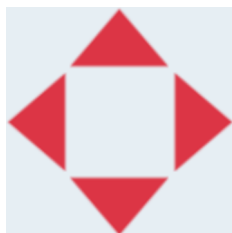
4. Vyberte možnosť *Počítadlo 1*.
5. Zmeňte nastavenia uvedené nižšie pre *Počítadlo 1*.

Názov	Opis
Počiatočná hodnota	Nastavte počiatočnú hodnotu objektu počítadla.
Koncová hodnota	Nastavte koncovú hodnotu objektu počítadla.
Hodnota kroku	Nastavte hodnotu prírastku/kroku objektu počítadla.
Čas opakovania	Nastavte počet opakovaní každej hodnoty počítadla.
Prázdny znak	Nastavte počet prázdnych znakov (rozsah: 1 až 10).
Krok	Nastavte smer počítania: <ul style="list-style-type: none"> • Hore • Dolu

6. Vyberte možnosť *Počítadlo 2*.
7. Zmeňte nastavenia uvedené nižšie pre *Počítadlo 2*.

Názov	Opis
Počiatočná hodnota	Nastavte počiatočnú hodnotu objektu počítadla.
Koncová hodnota	Nastavte koncovú hodnotu objektu počítadla.
Hodnota kroku	Nastavte hodnotu prírastku/kroku objektu počítadla.
Čas opakovania	Nastavte počet opakovaní každej hodnoty počítadla.
Prázdny znak	Nastavte počet prázdnych znakov (rozsah: 1 až 10).
Krok	Nastavte smer počítania: <ul style="list-style-type: none"> • Hore • Dolu

8. Vyberte možnosť OK.
9. Presuňte objekt na vhodné miesto v šablóne alebo objekt premiestnite pomocou ikon šípok:



10. Ak chcete zmeniť vzhľad objektu, vyberte ikonu vlastností:

Poznámka Ikona vlastností sa nepoužíva, ak sa používa rozhranie webového prehliadača.

11. Na karte *Všeobecné* použite nastavenia uvedené nižšie na zmenu celkového vzhľadu objektu:

Názov nastavenia	Opis
X (mm)	Nastavte vodorovnú polohu objektu v šablóne.
Y (mm)	Nastavte vertikálnu polohu objektu v šablóne.
Šírka (mm)	Nastavte šírku objektu.
Výška (mm)	Nastavte výšku objektu.
Režim mierky	Nastavte režim mierky objektu: <ul style="list-style-type: none"> • Mierka – Šírku a výšku objektu je možné nastaviť nezávisle. • Automatická veľkosť – Šírka a výška objektu sa riadi veľkosťou písma.
Uhol	Otočte objekt.
Uzamknutie	Uzamknite objekt, aby ste zabránili jeho úprave.
Viditeľné	Nastavte objekt ako vytlačiteľný alebo nevytlačiteľný.
Skupina písiem	Vyberte typ písma.
Veľkosť písma (pt)	Nastavte veľkosť písma.
Štýl	Vyberte: <ul style="list-style-type: none"> • Tučné • Kurzíva • Podčiarknuté
Zarovnanie textu	Ak má objekt viac ako 1 riadok, nastavte zarovnanie: <ul style="list-style-type: none"> • Vľavo • Na stred • Vpravo

Názov nastavenia	Opis
Odstránenie prázdneho riadku	Odstráni prázdny riadok z objektu.
Odstránenie medzery na začiatku	Odstráňte medzeru na začiatku objektu.

12. Na karte *Boxlot* použite nastavenia na zmenu nastavení objektu boxlot.


ULOŽENIE ŠABLÓNY ŠTÍTKU

Ak chcete uložiť šablónu štítku, vyberte ikonu *Uložiť*:




ULOŽENIE ŠABLÓNY ŠTÍTKU POD INÝM NÁZVOM

Ak chcete uložiť šablónu štítku s iným názvom:

1. Vyberte ikonu *Uložiť ako*: 
2. Zadajte iný názov pre šablónu štítku.
3. Vyberte možnosť *Uložiť*.

ÚPRAVA VLASTNOSTÍ OBJEKTU


Ak chcete upraviť vlastnosti objektu štítku:

1. Otvorte šablónu štítkov v návrhárovi šablón štítkov.
2. Vyberte objekt.
3. Vyberte ikonu vlastností: 
4. K dispozícii sú rôzne karty pre rôzne nastavenia vlastností v závislosti od typu objektu.

ODSTRÁNENIE ŠABLÓNY ŠTÍTKU

Poznámka Šablónu štítku nie je možné odstrániť, ak je načítaná na tlač.

Ak chcete odstrániť šablónu štítku:

1. Na domovskej obrazovke vyberte ikonu *Priečínok*: 
2. Vyberte šablónu.

Poznámka Zobrazí sa náhľad šablóny.

3. Vyberte ikonu *Odstrániť*: 

IMPORT ŠABLÓNY ŠTÍTKU

Ak chcete importovať šablónu štítku z pamäťového zariadenia USB:

1. Vložte súbor šablóny štítku na pamäťové zariadenie USB.
2. Pripojte pamäťové zariadenie USB k tlačiarni.

3. Na domovskej obrazovke vyberte ikonu *Návrh*:



4. Vyberte ikonu *Ďalšie možnosti*:



5. Vyberte možnosť *Importovať šablónu*.

6. Vyberte ikonu *Vybrať súbor*:



7. Otvorte jednotku D:/ s ikonou



8. Vyberte šablónu štítku.
9. Vyberte možnosť *Ďalej*.
10. Vyberte možnosť *OK*.

EXPORT ŠABLÓNY ŠTÍTKU

Ak chcete exportovať šablónu štítku do pamäťového zariadenia USB:

1. Pripojte pamäťové zariadenie USB k tlačiarni.

2. Na domovskej obrazovke vyberte ikonu *Návrh*:



3. Vyberte ikonu *Ďalšie možnosti*:



4. Vyberte možnosť *Exportovať šablónu*.

5. Vyberte šablónu štítku, ktorú chcete exportovať.

6. Vyberte možnosť *Ďalej*.

7. Vyberte ikonu *Vybrať súbor*:



8. Vyberte jednotku D:/ alebo otvorte priečinok na jednotke D:/ s ikonou:



9. Vyberte možnosť *OK*.


PROTOKOL

G50i zaznamenáva všetky akcie používateľa. Protokoly staršie ako 6 mesiacov sa automaticky vymažú.






Protokol obsahuje tieto informácie:

- Dátum/čas zaznamenania akcie
- Používateľ, ktorý bol prihlásený
- Typ a kategória akcie
- Popis akcie.

Ak chcete zobrazíť protokol:

1. Na obrazovke *Domov* vyberte ikonu *Protokol*: 
2. Ak chcete nastaviť rozsah dátumov zobrazenia, upravte dátumy v pravom hornom rohu.
3. Na filtrovanie protokolu podľa typu akcie použite ikony uvedené nižšie.


Poznámka Je možné použiť viac ako 1 filter naraz.

	Filtrovať chybové akcie.
	Filtrovať varovné udalosti.
	Filtrovať informačné udalosti.
	Filtrovať udalosti Zastaviť tlač.
	Filtrovať udalosti Spustiť tlač.

Exportovať protokol

Protokol je možné exportovať z tlačiarne na pamäťové zariadenie USB. Export je súbor .zip, ktorý obsahuje súbory .txt.

Ak chcete exportovať protokol:


1. Pripojte pamäťové zariadenie USB k tlačiarni.
2. Na obrazovke *Domov* vyberte ikonu *Protokol*: 
3. Upravte dátumy v pravom hornom rohu a vyberte rozsah dátumov na export.
4. Vyberte položku *Exportovať*.
5. V prípade potreby zmeňte názov súboru exportu. Predvolený názov súboru je: log_00000000_99999999.zip
 - 00000000 je prvý dátum vybraný v rozsahu exportu
 - 99999999 je posledný dátum vybraný v rozsahu exportu.
1. Vyberte priečinok na pamäťovom zariadení USB, do ktorého chcete export uložiť.
2. Vyberte možnosť *OK*.

ŠTATISTICKÉ POČÍTADLÁ

Tlačiareň má 2 štatistické počítadlá, ktoré zaznamenávajú počet vyhotovených výtlačkov.


1 počítadlo môže používateľ kedykoľvek vynulovať. Druhé počítadlo sa nedá vynulovať.

Ak chcete zobrazit' štatistické počítadlá:

1. Na obrazovke *Domov* vyberte ikonu *Protokol*: 
2. Vyberte kartu *Štatistika*.
3. V časti obrazovky *Parametre* zobrazte 2 počítadlá.
4. Ak chcete zmenit' názvy počítadiel, vyberte názov počítadla a zadajte nový názov.
5. Ak chcete vynulovať 1 z počítadiel, vyberte *Resetovať*.

Je možné zobrazit' aj históriu hodnôt počítadiel.

Ak chcete zobrazit' históriu hodnôt počítadiel:










1. Na obrazovke *Domov* vyberte ikonu *Protokol*: 
2. Vyberte kartu *Štatistika*.
3. Pomocou možnosti *Filtrovať* vyberte rozsah dátumov.
4. V časti obrazovky *Celkový počet výtlačkov výroby* si pozrite históriu hodnôt počítadla.

ČASŤ 5 ÚDRŽBA A RIEŠENIE PROBLÉMOV

POPIS CHYBY




Chyba	Opis
Zastavenie tlačne (bežná udalosť)	V používateľskom rozhraní bola zvolená možnosť Zastavenie. Tlač sa pozastaví. Nesvieti žiadne svetlo.
Chybná kazeta	Atramentová kazeta nie je platná/originálna atramentová kazeta.
Žiadna kazeta	Žiadna atramentová kazeta nie je vložená.
Nízka hladina atramentu	Hladina atramentu v kazete je pod 5 ml.
Minutý atrament	Hladina atramentu v kazete je pod 0,4 ml.
Rýchlostný limit	Rýchlosť nameraná enkodérom je príliš vysoká. Tlačiareň nemôže tlačiť touto rýchlosťou. Pozrite si Tabuľku rýchlosti tlačne.
Preťaženie VDC/rýchlosti tlačne v reálnom čase	<p>Ak je povolená tlač v reálnom čase, po spustení snímača detekcie produktu sa šablóna štítka okamžite zakóduje a odošle z kontroléra do tlačovej hlavy.</p> <p>Ak je celkový čas na zakódovanie a odoslanie údajov štítka do tlačovej hlavy dlhší ako čas potrebný na to, aby sa produkt/povrch tlačne presunul zo snímača detekcie produktu do tlačovej hlavy, štítky sa nemusí vytlačiť. Ak nastane táto udalosť, tlač sa zastaví a zobrazí sa táto chyba.</p> <p>Riešením tejto chyby je spomalenie výrobnéj linky alebo fyzické posunutie snímača detekcie produktu ďalej od tlačovej hlavy.</p>

CHYBY KVALITY TLAČE

Problém	Príklad	Riešenie
Tlačová plocha je príliš ďaleko od podkladu		Tlačovú hlavu spúšťajte dovtedy, kým budete spokojní s kvalitou tlače.
Tlačová plocha sa dotýka podkladu		Tlačovú hlavu zdvíhajte dovtedy, kým budete spokojní s kvalitou tlače.
Tlačová plocha je naklonená		Skontrolujte, či sú riadky trysky tlačovej hlavy paralelne s hlavným okrajom podkladu.
Trysky tlačovej hlavy sa pohybujú súbežne s pohybom podkladu		Skontrolujte, či sú trysky tlačovej hlavy kolmé na pohyb produktu.
Trysky tlačovej plochy sú zablokované		Utrite tlačovú plochu alebo vykonajte mikro čistenie. Ak sa trysky neuvoľnia, vymeňte atramentovú kazetu
Tlač navrchu alebo naspodku textu je rozmazaná		Trysky tlačovej hlavy sú kolmo na pohyb produktu. Ale tlačová plocha nie je súbežne s podkladom.
Enkodér sa kľže alebo interná rýchlosť nastavená na tlačiarni nezodpovedá skutočnej rýchlosti linky		Skontrolujte inštaláciu enkodéra alebo nastavenia rýchlosti na tlačiarni
Slabá tlač		Zvýšte vodorovné alebo zvislé DPI.
Tlač je tmavá alebo sa tlačí s veľkým množstvom atramentu, prípadne spotreba atramentu je príliš vysoká		Znížte vodorovné alebo zvislé DPI

AKTUALIZÁCIA SOFTVÉRU/FIRMOVÉRU

Ak chcete aktualizovať softvér/firmvér tlačiarne:

1. Umiestnite aktualizáciu súbor do najvyššej úrovne (koreňového priečinka) pamätového zariadenia USB.
2. Tlač sa zastaví.
3. Pripojte pamätové zariadenie USB k tlačiarne.
4. Na obrazovke *Domov* vyberte ikonu *Aktualizovať*: 
5. Vyberte ikonu *Vybrať súbor*: 
6. Otvorte jednotku D:/ s ikonou 
7. Vyberte aktualizáciu súbor a dokončite 1. krok.

Poznámky 1. Aktualizačné súbory majú príponu .io.

2. Ak aktualizáciu súbor nevidíte, vyberte ikonu *Obnoviť*: 

8. Výberom možnosti *Ďalej* nahrajte súbor do tlačiarne a dokončite 2. Krok.

Poznámka Nevyberajte pamätové zariadenie USB, kým sa súbor nenahrá do tlačiarne.





9. Vyberte možnosť *Ďalej*, čím overíte súbor aktualizácie a dokončite 3. krok.
10. Po overení súboru vyberte možnosť *Ďalej* na inštaláciu aktualizáciu súboru a dokončite 4. krok.

Poznámky 1. Kým sa nenainštaluje aktualizáciu súbor, nevypínajte tlačiareň, neodpájajte tlačiareň od elektrickej siete ani nemeňte obrazovku.

2. Po úspešnej inštalácii aktualizáciu súboru sa tlačiareň automaticky reštartuje.

11. Po reštartovaní je tlačiareň pripravená na použitie.

VÝMENA ATRAMENTOVEJ KAZETY

UPOZORNENIE		Nebezpečné chemikálie. Hrozí riziko poškodenia očí a podráždenia kože.
  		<p>Ak sa nachádzate v blízkosti tlačiarne, noste ochranné pomôcky, akými sú rukavice a okuliare.</p> <p>Pri kontakte s chemikáliami môže dôjsť k poškodeniu očí a podráždeniu kože.</p> <p>Pozrite si doklad o bezpečnosti materiálu.</p>
UPOZORNENIE		Krehké elektrické kontakty. Hrozí nebezpečenstvo poškodenia zariadenia.
		<p>Netlačte kazetu do tlačovej hlavy násilím.</p> <p>Pri vkladaní kazety postupujte opatrne. Násilným zatlačením kazety proti elektrickým kontaktom môžete prerušiť kontakty na doske s obvodmi tlačovej hlavy.</p>

Poznámky 1. Okamžite vymeňte atramentovú kazetu, aby ste predišli nekvalitnej tlači.

2. Ak sa tlač zastaví, keď sa používa VDC, front dátovej vyrovnávacej pamäte tlačiarne sa vyprázdni. Údaje bude potrebné znova preniesť do tlačiarne.

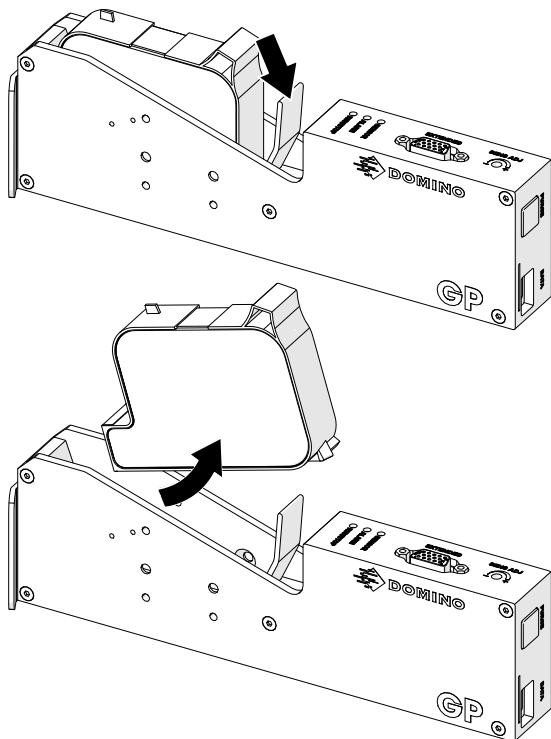
Potrebné nástroje a zariadenie: Etanolové čistiace obrúsky a handrička/utierka nepúšťajúca vlákna.

Výmena atramentovej kazety:

1. Zastavte tlač, vyberte ikonu *Zastaviť*:

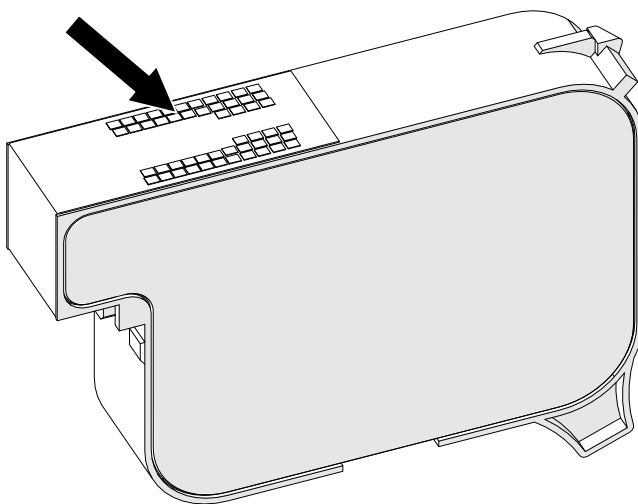


2. Otvorte západku a vyberte atramentovú kazetu.



3. Odstráňte ochranný kryt z novej atramentovej kazety.
4. Ak je kazeta nová, vyčistite elektrické kontakty etanolovou utierkou, aby ste odstránili ochranu proti korózii.

Poznámka Číslo dielu čistiacej utierky: EPT039697



5. Použite novú čistú suchú utierku, ktorá nepúšťa vlákna, na utretie trysiek atramentových kaziet pod uhlom 45°.

Poznámka 45° uhol zabráni kontaminácii trysky nečistotami z inej trysky.

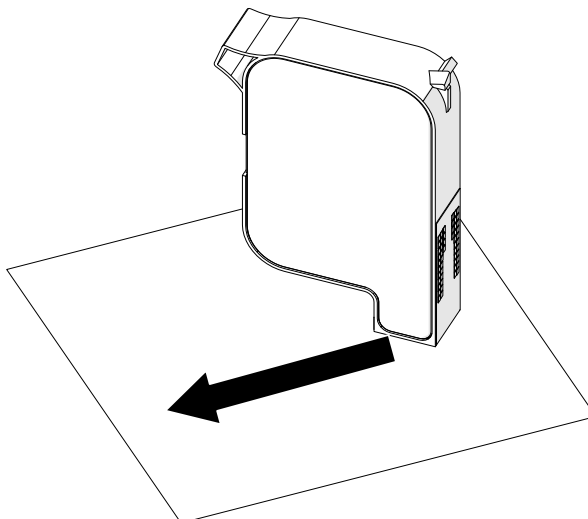
UPOZORNENIE

Citlivé zariadenie. Hrozí nebezpečenstvo poškodenia zariadenia.



Na čistenie trysiek kazety nepoužívajte etanolové utierky ani iné chemikálie.

Použite novú/čistú utierku, ktorá nepúšťa vlákna. Ak sa na čistenie kazety používajú chemikálie, trysky sa môžu poškodiť.



6. Vložte atramentovú kazetu do tlačovej hlavy a zatvorte západku tlačovej hlavy.

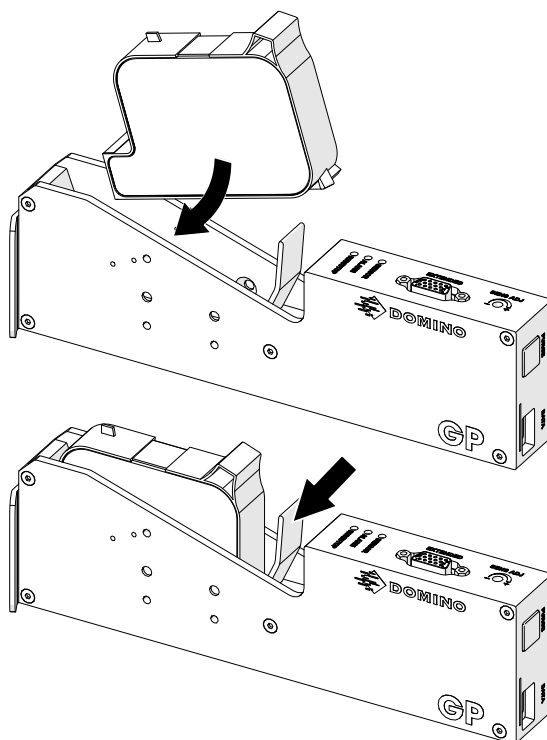
UPOZORNENIE

Krehké elektrické kontakty. Hrozí nebezpečenstvo poškodenia zariadenia.



Netlačte kazetu do tlačovej hlavy násilím.

Pri vkladaní kazety postupujte opatrne. Násilným zatlačením kazety proti elektrickým kontaktom môžete prerušiť kontakty na doske s obvody tlačovej hlavy.



7. Pri likvidácii použitej atramentovej kazety dodržujte miestne predpisy o likvidácii odpadu.

ČISTENIE TRYSIEK ZABLOKOVANÝCH KAZIET

UPOZORNENIE

Nebezpečné chemikálie. Hrozí riziko poškodenia očí a podráždenia kože.



Ak sa nachádzate v blízkosti tlačiarne, noste ochranné pomôcky, akými sú rukavice a okuliare.

Pri kontakte s chemikáliami môže dôjsť k poškodeniu očí a podráždeniu kože.

Pozrite si doklad o bezpečnosti materiálu.

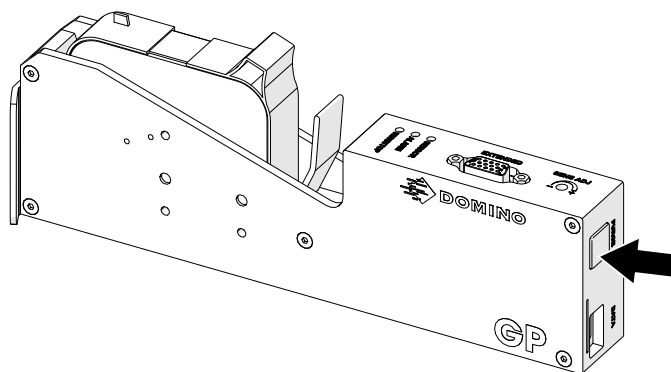
Ak nastane zablokovanie trysiek náplne, na vytlačenie veľmi malého množstva atramentu z trysiek náplne je možné použiť čistenie. Atrament môže zašpiniť položky, ktoré sú blízko tlačovej hlavy.

Existujú 2 rôzne spôsoby čistenia:







1. Na obrazovke *Domov* vyberte ikonu *Vyčistiť*:



2. Alebo stlačte tlačidlo *Vyčistiť* na tlačovej hlave:



ČISTENIE TRYSIEK KAZIET

UPOZORNENIE		Nebezpečné chemikálie. Hrozí riziko poškodenia očí a podráždenia kože.
  		<p>Ak sa nachádzate v blízkosti tlačiarne, noste ochranné pomôcky, akými sú rukavice a okuliare.</p> <p>Pri kontakte s chemikáliami môže dôjsť k poškodeniu očí a podráždeniu kože.</p> <p>Pozrite si doklad o bezpečnosti materiálu.</p>
UPOZORNENIE		Horľavý materiál. Hrozí nebezpečenstvo požiaru.
 		<p>Na čistenie produktu nepoužívajte horľavé látky.</p> <p>Použitie horľavých látok môže spôsobiť požiar. Používajte iba suchú handričku, ktorá nepúšťa vlákna.</p>
UPOZORNENIE		Krehké elektrické kontakty. Hrozí nebezpečenstvo poškodenia zariadenia.
		<p>Netlačte kazetu do tlačovej hlavy násilím.</p> <p>Pri vkladaní kazety postupujte opatrne. Násilným zatlačením kazety proti elektrickým kontaktom môžete prerušiť kontakty na doske s obvodmi tlačovej hlavy.</p>

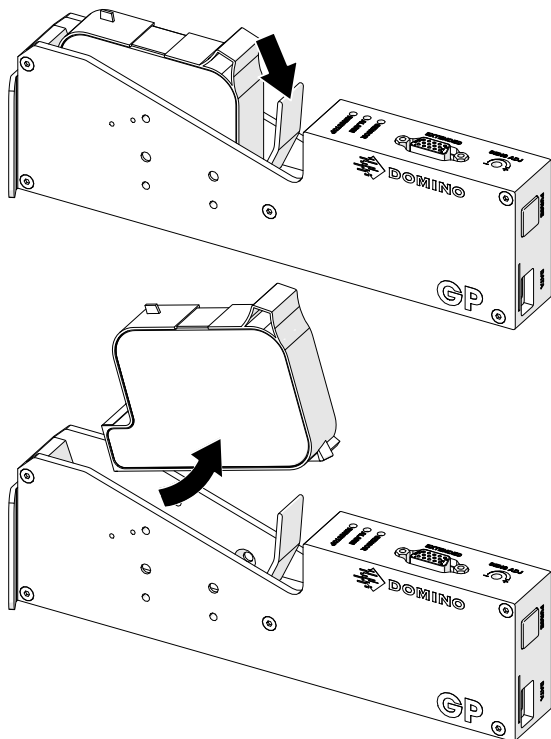
Poznámka Ak sa tlač zastaví, keď sa používa VDC, front dátovej vyrovnávacej pamäte tlačiarne sa vyprázdni. Údaje bude potrebné znova preniesť do tlačiarne.

Čistenie trysiek atramentovej kazety:

1. Zastavte tlač, vyberte ikonu *Zastaviť*:



2. Otvorte západku a vyberte atramentovú kazetu.



3. Použite novú čistú suchú handričku, ktorá nepúšťa vlákna, a utrite ňou trysky atramentových kaziet v uhle 45°.

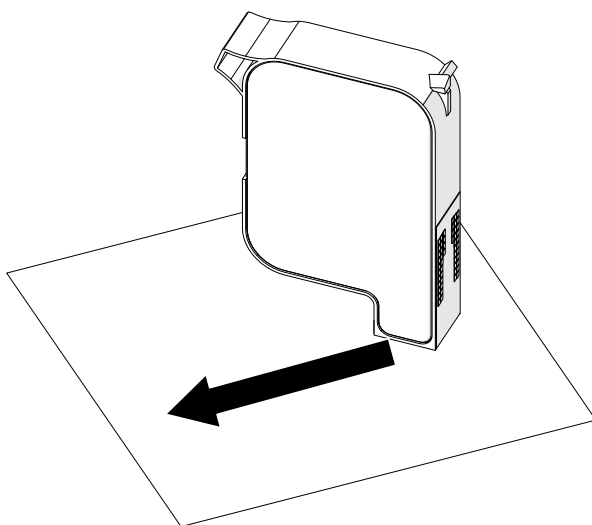
Poznámka 45° uhol zabráni kontaminácii trysky nečistotami z inej trysky.

UPOZORNENIE Citlivé zariadenie. Hrozí nebezpečenstvo poškodenia zariadenia.



Na čistenie trysiek kazety nepoužívajte etanolové utierky ani iné chemikálie.

Použite novú/čistú utierku, ktorá nepúšťa vlákna. Ak sa na čistenie kazety používajú chemikálie, trysky sa môžu poškodiť.



4. Vložte atramentovú kazetu do tlačovej hlavy a zatvorte západku tlačovej hlavy.

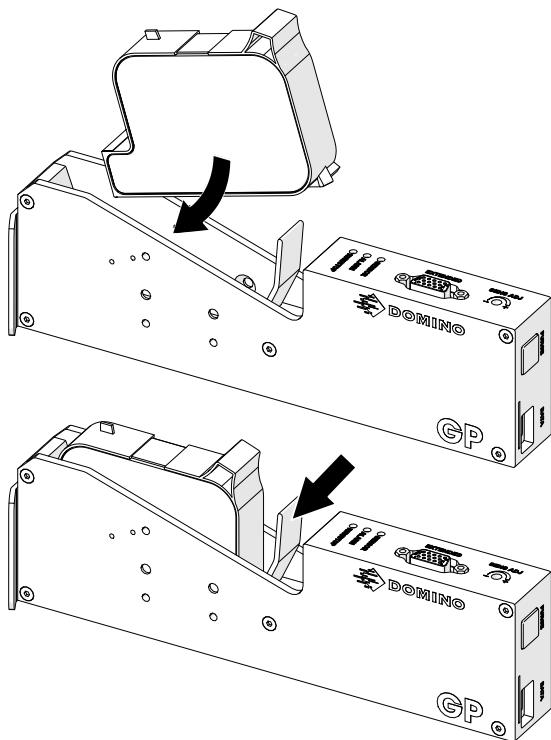
UPOZORNENIE

Krehké elektrické kontakty. Hrozí nebezpečenstvo poškodenia zariadenia.










Netlačte kazetu do tlačovej hlavy násilím.

Pri vkladaní kazety postupujte opatrne. Násilným zatlačením kazety proti elektrickým kontaktom môžete prerušiť kontakty na doske s obvody tlačovej hlavy.




ČISTENIE TLAČOVEJ HLAVY

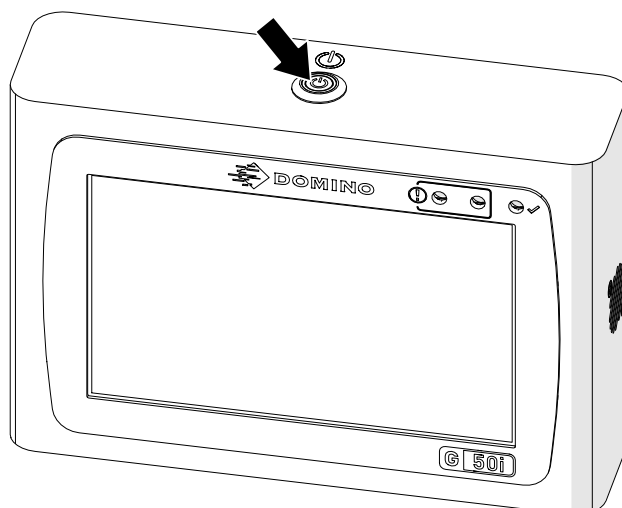
UPOZORNENIE Nebezpečné chemikálie. Hrozí riziko poškodenia očí a podráždenia kože.	
  	<p>Ak sa nachádzate v blízkosti tlačiarne, noste ochranné pomôcky, akými sú rukavice a okuliare.</p> <p>Pri kontakte s chemikáliami môže dôjsť k poškodeniu očí a podráždeniu kože.</p> <p>Pozrite si doklad o bezpečnosti materiálu.</p>
UPOZORNENIE Horľavý materiál. Hrozí nebezpečenstvo požiaru.	
 	<p>Na čistenie produktu nepoužívajte horľavé látky.</p> <p>Použitie horľavých látok môže spôsobiť požiar. Používajte iba suchú alebo navlhčenú handričku, ktorá nepúšťa vlákna.</p>
UPOZORNENIE Elektrina. Hrozí nebezpečenstvo poškodenia zariadenia.	
	<p>Tekutiny môžu spôsobiť skrat elektrického spojenia a poškodiť zariadenie. Nedovoľte, aby sa tekutiny dostali do kontaktu s akýmkoľvek elektrickým spojmi.</p>
UPOZORNENIE Nízke krytie proti vniknutiu tekutín. Hrozí nebezpečenstvo poškodenia zariadenia.	
	<p>Tlačové hlavy nemajú žiadnu ochranu proti vniknutiu tekutín. Striekanie zariadenia prúdom vody môže spôsobiť poškodenie. Nestriekajte na zariadenie prúd vody.</p>

Poznámka Ak sa tlač zastaví, keď sa používa VDC, front dátovej vyrovnávacej pamäte tlačiarne sa vyprázdni. Údaje bude potrebné znova preniesť do tlačiarne.

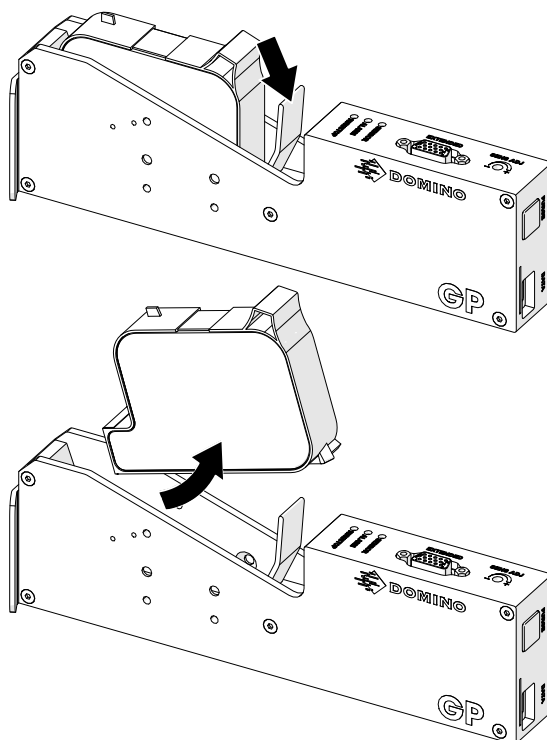
Ak chcete vyčistiť tlačovú hlavu, postupujte nasledovne:

1. Na domovskej obrazovke vyberte ikonu *Pohotovostný režim*  a vyberte možnosť *Vypnúť*. Alebo stlačte tlačidlo *Pohotovostný režim* zobrazené nižšie a podržte ho na 2 sekundy.

Poznámka Výberom ikony *Pohotovostný režim* alebo stlačením tlačidla *Pohotovostný režim* sa tlačiareň neodpojí od elektrického napájania.




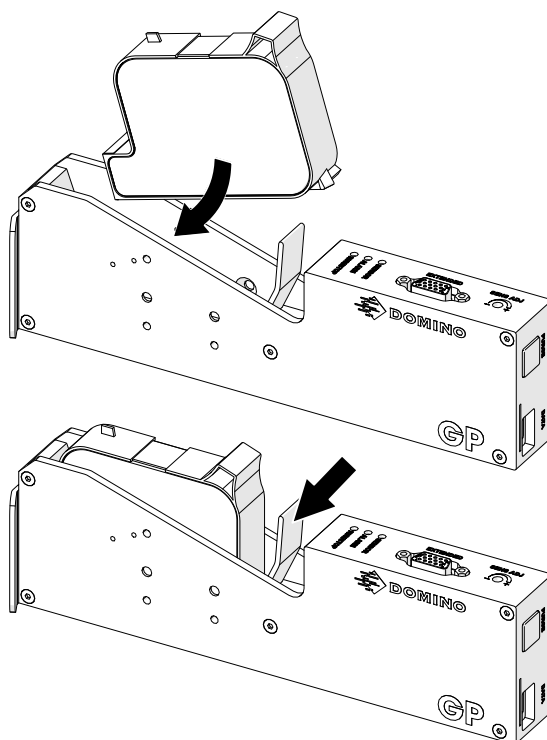
2. Odpojte kontrolér od elektrického napájania.
3. Otvorte západku a vyberte atramentovú kazetu.










4. Na utretie tlačovej hlavy použite čistú handričku, ktorá nepúšťa vlákna, navlhčenú vo vode.

5. Pred opätovným vložením atramentovej kazety, opätovným pripojením elektrického napájania a opätovným zapnutím tlačiarne sa uistite, že tlačová hlava a elektrické konektory sú suché.
6. Vložte atramentovú kazetu do tlačovej hlavy a zatvorte západku tlačovej hlavy.

UPOZORNENIE	Krehké elektrické kontakty. Hrozí nebezpečenstvo poškodenia zariadenia.
	<p>Netlačte kazetu do tlačovej hlavy násilím.</p> <p>Pri vkladaní kazety postupujte opatrne. Násilným zatlačením kazety proti elektrickým kontaktom môžete prerušiť kontakty na doske s obvodmi tlačovej hlavy.</p>




VYČISTITE KONTROLÉR

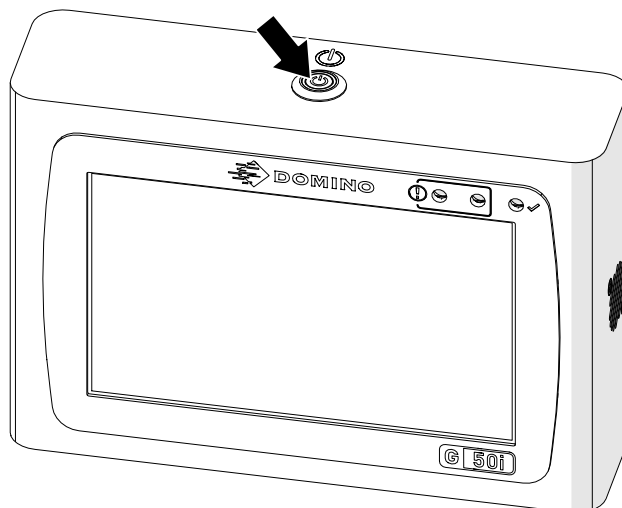
UPOZORNENIE Nebezpečné chemikálie. Hrozí riziko poškodenia očí a podráždenia kože.	
  	<p>Ak sa nachádzate v blízkosti tlačiarne, noste ochranné pomôcky, akými sú rukavice a okuliare.</p> <p>Pri kontakte s chemikáliami môže dôjsť k poškodeniu očí a podráždeniu kože.</p> <p>Pozrite si doklad o bezpečnosti materiálu.</p>
UPOZORNENIE Horľavý materiál. Hrozí nebezpečenstvo požiaru.	
 	<p>Na čistenie produktu nepoužívajte horľavé látky.</p> <p>Použitie horľavých látok môže spôsobiť požiar. Používajte iba suchú alebo navlhčenú handričku, ktorá nepúšťa vlákna.</p>
UPOZORNENIE Elektrina. Hrozí nebezpečenstvo poškodenia zariadenia.	
	<p>Tekutiny môžu spôsobiť skrat elektrického spojenia a poškodiť zariadenie. Nedovoľte, aby sa tekutiny dostali do kontaktu s akýmkoľvek elektrickým spojmi.</p>
UPOZORNENIE Nízke krytie proti vniknutiu tekutín. Hrozí nebezpečenstvo poškodenia zariadenia.	
	<p>Kontrolér nemá žiadnu ochranu proti vniknutiu tekutín. Postriekanie kontroléra vodnou tryskou môže spôsobiť poškodenie. Nestriekajte na kontrolér prúd vody.</p>

Poznámka Ak sa tlač zastaví, keď sa používa VDC, front dátovej vyrovnávacej pamäte tlačiarne sa vyprázdni. Údaje bude potrebné znova preniesť do tlačiarne.

Na čistenie kontroléra:

1. Na domovskej obrazovke vyberte ikonu *Pohotovostný režim*  a vyberte možnosť *Vypnúť*. Alebo stlačte tlačidlo *Pohotovostný režim* zobrazené nižšie a podržte ho na 2 sekundy.

Poznámka Výberom ikony *Pohotovostný režim* alebo stlačením tlačidla *Pohotovostný režim* sa tlačiareň neodpojí od elektrického napájania.



2. Odpojte kontrolér od elektrického napájania.
3. Na utretie kontroléra použite čistú handričku, ktorá nepúšťa vlákna, navlhčenú vo vode.
4. Pred pripojením kontroléra k zdroju napájania a opätovným zapnutím tlačiarne sa uistite, že tlačová hlava a elektrické konektory na kontroléri sú suché.

Domino G-Series Návod k produktu

Spoločnosť Domino Printing Sciences plc sa snaží nepretržite vylepšovať svoje produkty, a preto si vyhradzuje právo upravovať technické parametre uvedené v tomto dokumente bez predchádzajúceho upozornenia.

© Domino printing Sciences plc 2023. Všetky práva vyhradené.



Ak chcete získať ďalšiu dokumentáciu vrátane ďalších dostupných jazykov, naskenujte tento QR kód alebo navštívte stránku <https://mydomino.domino-printing.com>

Domino UK Limited

Trafalgar Way

Bar Hill

Cambridge CB23 8TU

United Kingdom

Tel: +44 (0)1954 782551

Fax: +44 (0)1954 782874

Email: enquiries@domino-uk.com

ARCON Slovakia, spol. s r.o.

Devatinova 10

821 06 Bratislava

Slovak republic

Tel.: +421 2 40 20 80 32

Email: sales@arcon.sk

Web: www.arcon-printing.sk