



G-Series

Priročnik za uporabo izdelka

G50i

DOMINO

Vse pravice pridržane. Nobenega dela te publikacije ne smete razmnoževati, shraniti v sistemu za pridobivanje ali prenašati v kakršni koli obliki ali na kakršenkoli način, elektronski, mehanski, fotokopiji, posnetku ali drugače, brez predhodnega dovoljenja podjetja Domino Printing Sciences plc.

Domino Printing Sciences plc. ima politiko nenehnega izboljševanja izdelka, zaradi tega ima pravico do sprememb specifikacij v dokumentu brez predhodnega obvestila.

© Domino Printing Sciences plc. 2023.

Za prodajo, storitve in črnila stopite v stik:

www.buydomino.com

www.domino-printing.com

Domino UK Limited

Trafalgar Way

Bar Hill

Cambridge CB23 8TU

United Kingdom

Tel: +44 (0)1954 782551

Fax: +44 (0)1954 782874

Email: enquiries@domino-uk.com

EMA d.o.o.

Teharje 7b

3000 Celje

Slovenija

Tel.: +386 (0)3 428 48 00

@: prodaja@ema.si

Web: www.ema.si

ZAPISNIK O DOPOLNILU

Sprememba

Vsi deli v izdaji 1

Vsi deli v izdaji 2

Datum

Oktober 2022

Avgust 2023

UVOD PRIROČNIK ZA UPORABO IZDELKA

Ta dokument, Domino del št. EPT083581, so uraden vir za namestitev, uporabo in vzdrževanje tiskalnikov iz nabora izdelkov Domino G-Series Termalni curek črnila.

Ta dokument je treba uporabiti za okrepitev in dopolnitev katerega koli programa usposabljanja, ki je na voljo z izdelkom. Ni namenjen, da zamenja takšne programe usposabljanja.

Ta priročnik za izdelek je prevod »Izvirnih navodil«. To je »prevod« za namene direktive o strojih.

Domino ne prevzema odgovornosti za škodo na opremi ali poškodbe osebja zaradi nepooblaščne ali nepravilne uporabe opreme Termalni curek črnila.

Samo inženirji, ki jih je usposobil Domino, smejo izvajati popravila, prilagoditve ali kako drugače spreminjati nastavitve ali dele stroja. Za zagotovitev kakovosti in zmogljivosti je treba vedno uporabljati originalne dele Domino.

Uporabniki te opreme so bili opozorjeni, da je nujno treba prebrati, razumeti in ravnati v skladu z informacijami, ki so v 1. delu: Zdravje in varnost. V tem delu dokumenta je določen tudi komplet simbolov, ki se uporabljajo drugje v dokumentu za sporočanje posebnih opozoril ali zahtev. Zaradi tega je ključnega pomena, da se uporabniki seznanijo s temi simboli in ravnajo temu primerno.

Pomembno je, da:

- Dokument hranite za obdobje življenjske dobe opreme;
- Dokument posredujte vsakemu nadaljnjemu imetniku ali uporabniku opreme.

OBVESTILO FCC

Ta oprema je bila preizkušena in ugotovljeno je, da izpolnjuje omejitve za digitalno napravo razreda A v skladu s 15. delom pravilnika FCC. Te omejitve so zasnovane za zagotavljanje primerne zaščite pred škodljivimi motnjami, kadar se opremo uporablja v komercialnih okoljih. Ta oprema ustvarja, uporablja in lahko oddaja radiofrekvenčno energijo in, če ni vgrajena in uporabljena v skladu z navodili za uporabo, lahko povzroči škodljive motnje radijskih zvez. Delovanje te opreme v stanovanjskem območju lahko povzroči škodljive motenje, zaradi česar bo moral uporabnik odpraviti motnje na lastne stroške.

Kakršne koli spremembe ali spremembe, ki jih proizvajalec ne dovoli izrecno, lahko razveljavijo uporabnikovo dovoljenje za uporabo opreme.

EVROPSKA IZJAVA O ELEKTROMAGNETNI ZDRUŽLJIVOSTI

Ta izdelek lahko povzroča motnje, če ga uporabljate v stanovanjskih območjih. Takšni uporabi se je potrebno izogniti, razen v primeru, ko uporabnik sprejme posebne ukrepe za zmanjšanje elektromagnetnih emisij za preprečevanje motenj sprejema radijskih in televizijskih oddaj.

PREDVIDENA UPORABA

Naprava, opisana v tem dokumentu, je industrijski tiskalnik, zasnovan za uporabo v zaprtih prostorih v profesionalnem okolju za tiskanje na različne podlage in izdelke. Ne uporabljajte ga za druge namene, razen če vam to dovoli Domino. Če se ta oprema uporablja na način, ki ga Domino ni določil, lahko to vpliva na zaščito, ki jo zagotavlja oprema.

DOBROIMETJE PROGRAMSKE OPREME

Čitalnik črtne kode podjetja TEC-IT – www.tec-it.com

Ta izdelek uporablja naslednje knjižnice. Knjižnice in njihova uporaba so zajete v licenci GNU Lesser General Public License, različica 2.1.

Zaledje			
GNU C knjižnica	2.28-10	Libevent	2.1.8
Libusb	1.0.22-2	Libxml2	2.9.4
Libhiredis	1.0.2	Libpixman	0.36.0
Redis	5.0.5	Libpangocairo	1.42.4-8
Chromium	88.0.4324.187	Librsvg	2.44.10-2
Libcairo	1.16.0-4	Libicu	63.1-6
Libpango	1.42.4-8	gir1.2-glib-2.0	1.58.3-2
Libpng	1.6.36-6	Libcsvg	1,0
Libjpeg	1.5.2-2	Libbcm2835	1,69
Libtiff	4.1.0	Zip	3.0-11
Libfontconfig	2.13.1-2	Unzip	6.0-23
Libfreetype	2.9.1-3	feh	3.1.3-1
Libjson-c	0.12.1	Libthai	0.1.28-2
libgdk-pixbug2.0	2.38.1	libgudev	232,2
libglib2.0	2.58.3-2	libcroco3	0.6.12-3

UI	
Nodejs	14.17.1
Redis	3.1.2
Socket.io	2.4.1
ekspresno	4.17.1
multer	1.4.2
express-sessions	1.7.2
compression	1.7.4
Fabricjs	4.6.0

VSEBINA

	stran
- Domino.	2
Zapisnik o dopolnilu.	2
Uvod Priročnik za uporabo izdelka.	3
Obvestilo FCC.	4
Evropska izjava o elektromagnetni združljivosti.	4
Predvidena uporaba.	4
Dobroimetje programske opreme.	5
DEL 1 - ZDRAVJE IN VARNOST.	10
Uvod.	10
Opozorila, previdnostna svarila in opombe.	11
Simboli.	11
Informacije o črnilih in tekočinah.	12
Skladiščenje.	13
Nevarnost požara.	13
Razlitja in odlaganje v smeti.	13
Elektrostatična razelektritev.	14
Konec življenjske dobe izdelka/baterije.	14
Izjava za baterije ZDA država Kalifornija.	15
DEL 2 - OPIS SISTEMA.	16
Uvod.	16
Splošen.	16
Opis.	16
Pregled.	17
Pregled krmilnika G50i.	17
Pregled tiskalne glave GP.	19
Pregled tiskalne glave EXT.	20
Uporabniški vmesnik.	21
Tehnični podatki.	22
Specifikacije krmilnika.	22
Specifikacije tiskalne glave GP.	23

Tabela hitrosti tiskalne glave GP.	24
Specifikacije tiskalne glave EXT.	25
Tabela hitrosti tiskalne glave EXT.	26
Vnaprej nameščene pisave.	27
Opis priključka IO krmilnika.	28
Največja širina oznake.	30
Pregled uporabniškega vmesnika.	31
Orodna vrstica glavnega vmesnika.	31
Informacije o tiskanju začetnega zaslona.	34
Oblikovalnik predlog oznake.	37
DEL 3 - NAMESTITEV.	40
Razpakiranje.	40
Lokacija.	40
Navpična namestitev.	41
Vodoravna namestitev.	45
Namestitev proti udarcem (dodatna oprema).	49
Usmerjenost tiskalne glave.	50
Pogled z bočne strani.	50
Pogled s sprednje strani.	51
Povezava tiskalne glave.	52
Namestitev kartuše s črnilom.	53
Električno napajanje krmilnika.	55
Umerjanje senzorja za zaznavanje izdelka tiskalne glave.	57
Povezava z zunanjo napravo.	58
Zunanji senzor za zaznavanje izdelka.	58
Zunanji osni kodirnik.	60
Opozorilna luč alarma.	61
Priključek IO.	62
Nastavitve tiskalne glave.	63
Kakovost tiskanja.	63
Poravnava.	64
Sistemske nastavitve.	65
Vhod kodirnika – notranji.	65
Vhod kodirnika – zunanji.	66
Sprožilec tiskanja – neprekinjeno.	67
Sprožilec tiskanja – senzor.	68
Dvosmerno.	69

Samodejni preklop kanala.	70
Visoka hitrost.	70
Tiskanje statične slike.	71
Kot nagiba.	71
Samodejni curek (čiščenje šob).	72
V realnem času.	73
Napredne nastavitve.	74
Zaslon.	74
Uporabniški način (varnost).	75
Oddaljeno.	80
Visoka kakovost.	81
Signal IO.	82
Varnostno kopiranje in obnovitev.	83
Skupno.	84
Konfiguriranje kontrolnikov tiskanja.	85
Nastavitve VDC.	86
VDC (spremenljiva podatkovna povezava).	86
Pravilo.	89
Monitor.	92
Nastavitve omrežja.	93
IP naslov.	93
Naslov strežnika DNS.	94
Upravljajte tiskalnik prek spletnega brskalnika.	95
Nastavitve varčevanja z energijo.	96
Monitor.	96
Jezikovne nastavitve.	97
Uvozi jezik.	97
Izvozi jezik.	98
Izbriši jezik.	98
Nastavitve pisave.	99
Uvoz pisave.	99
Izbriši pisavo.	99
DEL 4 - DELOVANJE.	100
Zagon.	100
Naložite oznako za tiskanje.	103
Začetek tiskanja.	104
Ustavi tiskanje.	104
Izklop.	105
Oblikujte predlogo oznake.	107

Dodajanje predmetov v predlogo oznake.	108
Dodajte besedilni predmet.	108
Dodajte predmet števca.	110
Dodajte predmet zbirke podatkov.	113
Dodajte predmet črtne kode.	124
Dodajte statični grafični predmet.	127
Dodajte dinamični grafični predmet.	129
Dodajte predmet ure.	138
Dodajte predmet kode izmene.	143
Dodajte predmet linije.	145
Dodajte predmet serije škatle.	146
Shrani predlogo oznake.	149
Shrani predlogo oznake z drugim imenom.	149
Uredi lastnosti predmeta.	150
Izbriši predlogo oznake.	150
Uvozi predlogo oznake.	151
Izvoz predloge oznake.	152
Dnevnik.	153
Dnevnik izvoza.	154
Statistični števci.	155
DEL 5 - VZDRŽEVANJE IN ODPRVLJANJE TEŽAV.	156
Opis napake.	156
Napake v kakovosti tiskanja.	157
Posodobite programsko/vdelano programsko opremo.	158
Zamenjajte kartušo s črnilom.	159
Čiščenje zamašenih šob kartuš.	163
Očistite šobe kartuš.	164
Čiščenje tiskalne glave.	167
Čiščenje krmilnika.	170

DEL 1 ZDRAVJE IN VARNOST

UVOD



Če opremo uporabljate na način, ki ga proizvajalec ni določil, se lahko zaščita, ki jo zagotavlja oprema, poslabša.

Navodila za varne delovne postopke so odvisna od okolja. V nadaljevanju so navedena splošna načela, ki omogočajo izvedbo potrebnih previdnostnih ukrepov:

- Ne uporabljajte tiskalnika na prostem ali v okolju zunaj določenega območja delovanja. Ta izdelek je namenjen samo za uporabo v zaprtih prostorih.
- Uporabljajte samo spodaj navedeni napajalnik za električno napajanje:
 - Izdelovalec: MEAN WELL ENTERPRISES CO. LTD
 - Model: GST60A24
- Ne nameščajte in ne uporabljajte tiskalnika v okolju, kjer je lahko izpostavljen vodi.
- Izogibajte se uporabi in shranjevanju tiskalnika v okoljih z veliko prahu.
- Pred shranjevanjem, ravnanjem, prevozom ali uporabo kartuš s črnilom preberite varnostni list (SDS).
- Zaščitite tiskalnik pred električnimi napetostmi ali nizkimi napetostnimi pogoji z uporabo UPS (neprekinjenega vira napajanja).
- Pred kakršnimi koli povezavami ožičenja izklopite in odklopite električno napajanje tiskalnika.
- Pred priklopom ali odklopom tiskalne glave izklopite in odklopite električno napajanje tiskalnika.
- Prepričajte se, da so vsi kabli zavarovani pred premikajočimi se deli proizvodne linije.
- Pred odstranitvijo in/ali namestitvijo kartuše s črnilom ustavite tiskanje.
- Pri čiščenju šob kartuše uporabljajte samo robčke, ki ne puščajo vlaken.
- Šobe kartuše očistite v skladu s priloženimi priporočili.
- Zaščitite tiskalne glave pred udarci s pravilnim prilagajanjem in poravnavo stranskih vodil ter vodil izdelka.
- Ne odpirajte zaprtih sestavnih delov. Ne vsebujejo delov, ki jih lahko servisira uporabnik.
- Uporabljajte samo opremo, ki jo je odobril izdelovalec.
- Baterije, električne in elektronske izdelke odvrzite ločeno na ustreznem zbirnem mestu. Ne odlagajte baterij, električnih in elektronskih izdelkov med običajne gospodinjske odpadke.

OPOZORILA, PREVIDNOSTNA SVARILA IN OPOMBE

Opozorila, svarila in opombe, uporabljeni v tem priročniku, so poudarjeni z uporabo mednarodnih simbolov za nevarnost. Naslednje opredelitve za vsa tri obvestila so spodaj opisane v obliki, v kakršni so predstavljene v tem dokumentu.

OPOZORILO	Kakšna je nevarnost? Tveganje telesnih poškodb.
	Opozorilo se uporablja za opozarjanje bralca na nevarnosti, ki lahko povzročijo smrt, fizične poškodbe ali poslabšanje zdravja.
POZOR	Morebitna nevarnost. Tveganje poškodb opreme.
	Svarilo se uporablja za opozarjanje bralca na morebitna tveganja, ki lahko povzročijo poškodbe opreme ali okolja.

Opomba se uporablja, da se bralca opozori na pomembne informacije.

Simboli

V tem dokumentu se uporabljajo naslednji simboli za poudarek točno določenih opozoril in previdnostnih svaril, ki so uporabljeni v postopku pod simboli.



Opozorilo ali pozor, preberite in upoštevajte besedilo opozorila ali previdnosti, da se izognete telesnim poškodbam, poškodbam opreme ali škodi na okolju.



Tveganje požara zaradi vžiga vnetljivih snovi.



Tveganje stika z električnim tokom.



Pazite na elektrostatično razelektritev (ESD). Izvedite elektrostatične previdnostne ukrepe:

- Izklopite napravo.
- Nosite zapestni trak, povezan z ozemljitvijo.
- Ne nosite oblačil, na katerih se lahko nabira elektrostatični naboj.
- Za prevažanje tiskanih vezij uporabljajte vrečke za zaščito pred ESD.
- Tiskana vezja lahko namestite samo na podlogo iz materiala, ki razprši elektrostatične napetosti in je povezana z ozemljitvijo.



Nosite zaščitna očala.



Nosite zaščitna oblačila. Uporabite primerne zaščitne rokavice. Glejte ustrezni varnostni list (SDS).



Pred izvajanjem vzdrževalnih del ali popravil odklopite napajanje.



Sponko za ozemljitev na izdelku priključite na ustrezni ozemljitveni vir.



Pred tem postopkom preberite priročnik.

INFORMACIJE O ČRNILIH IN TEKOČINAH

Domino prilaga varnostne liste (SDS), ki navajajo posebne varnostne informacije, vsakemu črnilu. Varnostne liste najdete na spletnem mestu podjetja Domino.

Če črnila za tiskanje uporabljate pravilno, ne povzročajo težav. Vendar pa mora biti vsakdo, ki jih uporablja, seznanjen z ustreznimi varnostnimi standardi, in se zavedati previdnostnih ukrepov, ki jih je treba uvesti. Sledijo osnovne zahteve:

- Ohranjati je potrebno ustrezne standarde industrijske prakse v zvezi s čistočo in urejenost.
- S črnili in njihovimi rezervoarji je potrebno ravnati previdno in jih varno skladiščiti.
- V bližini črnih ali topil ne kadite ali uporabljajte odprtega plamena (ali drugih virov vžiga), saj je to izjemno nevarno.
- Vsi, ki rokujejo s črnilom morajo biti seznanjeni z navodili.
- Izogibajte se stiku z usti. Zaradi tega se morate izogibati uživanju hrane, pijače ali kajenju, ter katerim koli osebnim navadam, ki lahko prenesejo črnilo v usta.
- Izogibajte se stiku z očmi. V primeru nevarnosti škropljenja ali nastajanja meglice morate vedno nositi ustrezna zaščitna očala. Če črnilo pride v stik z očmi, morate spirati prizadeto oko 15 minut s fiziološko raztopino (ali čisto vodo, če fiziološka raztopina ni na voljo), pri čemer morate paziti, da voda ne teče v neprizadeto oko. Nemudoma morate poiskati zdravniško pomoč.
- Večina črnih vsebuje topila, ki lahko poškodujejo kožo. Vedno morate upoštevati dobre delovne prakse in izvajati ocene tveganj. Na voljo so varnostni podatkovni listi, ki vsebujejo nasvete za osebno zaščitno opremo. Večina rokavic ponuja samo kratko trajno zaščito, zaradi česar jih morate zamenjati pogosto in po vsakem škropljenju.
- Veliko črnih vsebuje snovi, ki se zlahka spremenijo v hlape in jih je možno vdihniti. Potrebno je dobro prezračevanje.
- Kateri koli uporabljen čistilni material, npr. krpe, papirnate brisače, lahko povzroči požar. Potrebno jih je zbrati in po uporabi varno odložiti v smeti. Če pridete v stik s črnilom, nemudoma temeljito umijte vse sledi v ustreznem prostoru za umivanje.

Skladiščenje

Črnila za tiskanje morajo biti shranjena v dobro prezračenihi stavbah, na območjih, določenih za ta namen in ki so izbrane zaradi varnosti v primeru požara. Vse tekočine morate shraniti v skladu z lokalno zakonodajo.

Nevarnost požara

Upoštevajte vsa varnostna opozorila na tiskalniku in sledite varnostnim navodilom:

V primeru električnega požara ne uporabite vode.

V primeru kopičenja posušenega črnila, ne uporabljajte kovinskih strgal za odstranjevanje, saj lahko ti povzročijo iskrenje.

Nevarnost požara je potrebno upoštevati v primeru hranjenja in uporabe črnih za tiskanje. Stopnja nevarnosti požara je zelo odvisna od tipa črnila ali tekočine.


Črnila na osnovi vode ne gorijo, vendar pa lahko črnila na osnovi mešanice vode in alkohola gorijo, če je prisotno dovolj alkohola.

Daljša izpostavljenost sistemov na osnovi vode visokim temperaturam lahko povzroči izhlapevanje vode, ter s tem zanetenje ostankov.

Črnila na osnovi topil nudijo večjo stopnjo nevarnosti, odvisno od določenega topila ali kombinacije topil. V primeru določene nevarnosti so navedene ustrezne informacije za SDS.

V primeru požara je nevarnost, da bodo črnila za tiskanje oddajala nevarne pline. Zaradi tega je potrebno črnila hraniti na mestu, ki omogoča hiter dostop s strani gasilcev in ki ni neposredno povezan s prodajalno.

Razlitja in odlaganje v smeti

OPOZORILO	Vnetljiv material. Tveganje požara.
	<p>Ne dovolite, da se črnilo osuši in ne dovolite kakršnega koli nabiranja- posušenega črnila.</p> <p>Nekatera posušena črnila so izredno vnetljiva. Nemudoma pobrišite razlito črnilo.</p>

Razlitja morate počistiti nemudoma s primernim razredčilom in z obzirom na varnost osebja. Paziti morate, da razlita tekočina ali ostanki od čiščenja ne uhajajo v odtok ali kanalizacijo.



Črnila in povezane tekočine so materiali, ki prevajajo elektriko. Zaradi tega je potrebno izklopiti tiskalnik med čiščenjem razlite tekočine.

Črnila za tiskanje in povezane tekočine ne smete smatrati kot navadne odpadke. Odlaganje v smeti mora biti v skladu z odobrenimi metodami in lokalnimi predpisi.

ELEKTROSTATIČNA RAZELEKTRITEV

Za preprečitev elektrostatične razelektritve zaradi opreme proizvodne linije morate pravilno ozemljiti opremo in vse, kar je na njej. Čeprav podjetje Domino ni odgovorno za vzdrževanje opreme kupca, se mora kupec zavedati pomembnosti ozemljitve. Tehnik podjetja Domino (ali distributer podjetja Domino) mora pri namestitvi tiskalnika poskrbeti, da je linija, kamor boste namestili tiskalnik, ustrezno ozemljena. To pomeni, da morajo biti vsi kovinski predmeti, ki so od tiskalne glave oddaljeni manj kot 300 mm (12 palcev), varno ozemljeni. To je treba preveriti glede na ozemljitev ogrodja tiskalne glave z uporabo ohmmetra, DVM-ja ali druge ustrezne naprave. Ključnega pomena so redni pregledi ozemljitve in pravilna ozemljitev nove proizvodne linije v primeru premestitve tiskalnika na drugo proizvodno linijo. Priporočamo dodatne naprave, ki razelektrijo elektrostatični naboj, kot so elektrostatične krtače na liniji itd.

KONEC ŽIVLJENJSKE DOBE IZDELKA/BATERIJE

OPOZORILO		Vnetljiv material. Tveganje požara in eksplozije
	Ne odlagajte baterije v ogenj, vročo pečico, in jih ne uničujte z mehanskim drobljenjem ali rezanjem. Uporabljene baterije odstranite ob upoštevanju lokalnih predpisov glede odstranjevanja odpadkov.	
	Ne hranite in ne puščajte baterije na visokih ali nizkih ekstremnih temperaturah.	
	Baterije ne hranite in ne puščajte na mestu, ki je pod visokim zračnim tlakom.	
POZOR		Nevarni material. Nevarnost škode opreme in okolja.
	Baterija ni odstranljiva. Če je baterijo treba zamenjati, zamenjajte tiskalno vezje tiskalnika, na katerem je nameščena baterija. Pri odstranjevanju baterije in tiskalnega vezja tiskalnika upoštevajte lokalne predpise o odpadkih.	

Informacije o recikliranju v skladu z direktivo o OEEO in baterijah



Oznaka izdelka



Oznaka baterije

Samo Evropska unija

Izdelek/baterija je označena z enim od zgornjih simbolov za recikliranje. Označuje, da morate izdelek/baterijo na koncu življenjske dobe zavreči ločeno na ustrezno zbirno mesto in ga ne smete zavreči v običajni tok gospodinjstev odpadkov.

IZJAVA ZA BATERIJE ZDA DRŽAVA KALIFORNIJA

Material perklorat — lahko velja posebno ravnanje.

Glejte www.dtsc.ca.gov/hazardouswaste/perchlorate

DEL 2 OPIS SISTEMA

UVOD

Splošen

Ta dokument navaja:

- Osnovno predstavitev Domino G-Series.
- Podrobnosti o uporabniškem vmesniku.
- Navodila za ustvarjanje etiket.
- Postopke preventivnega vzdrževanja.
- Iskanje napak in diagnoze.
- Podrobnosti o posodobitvi programske opreme.

Opis

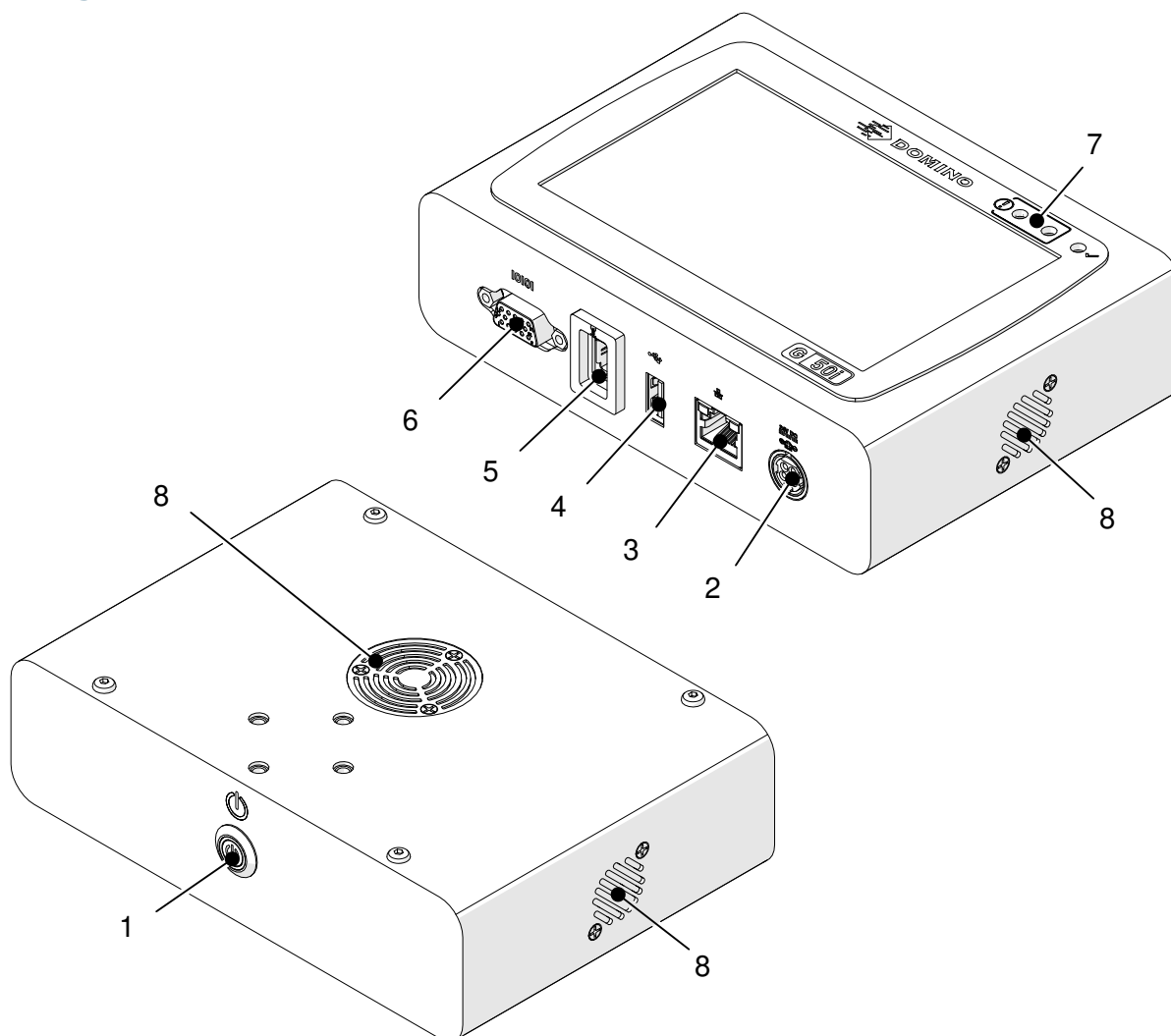
Domino Serija G je paleta termalnih brizgalnih tiskalnikov, ki so namenjeni za tiskanje fiksnih in variabilnih podatkov na izdelke na proizvodnih linijah. Za podrobnejše informacije se obrnite na lokalni oddelek za podporo.

Vsak G50i sestavljajo:

- 1 tiskalna glava s kablom, ki tiskalno glavo poveže s krmilnikom.
- Krmilnik, ki vsebuje elektronske krmilne sisteme.

PREGLED

Pregled krmilnika G50i

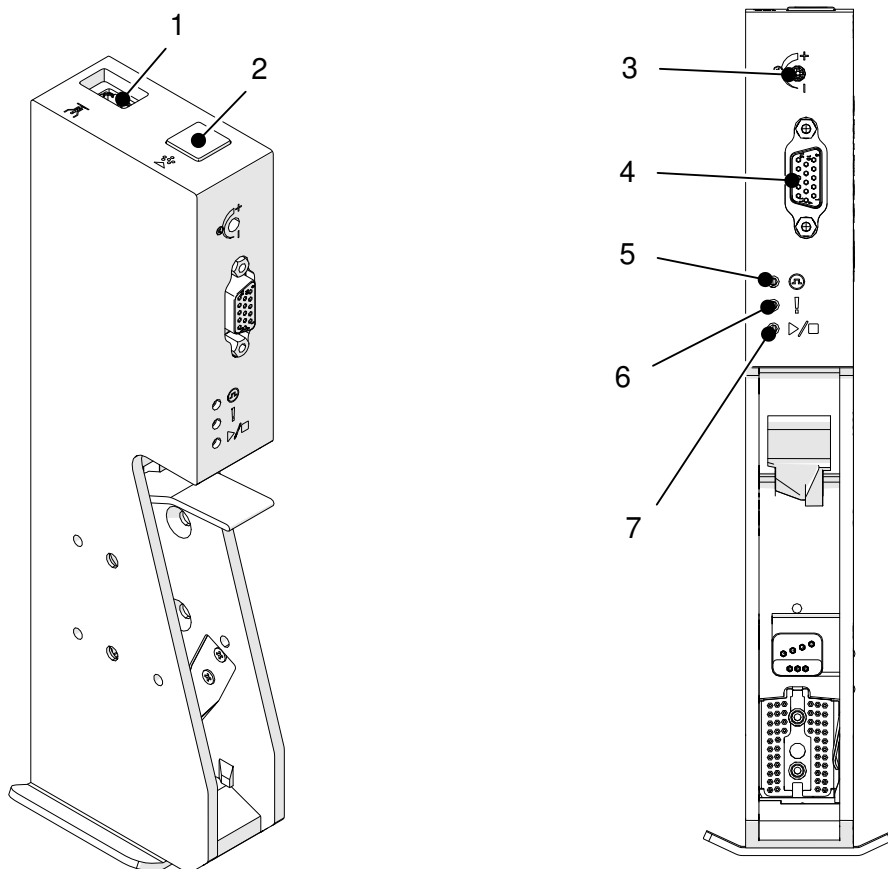


#	Ime	Opis
1	Gumb za stanje pripravljenosti	Opomba Ta gumb ne odklopi/priključi električnega napajanja. Ali: <ul style="list-style-type: none"> • Pritisnite za zagon tiskalnika • Pritisnite in držite dve sekundi, da izklopite tiskalnik.
2	Vhod za električno napajanje	24 V DC, 2,5 A
3	Ethernetna vtičnica	Za prenos podatkov tiskalnik povežite z omrežjem ali osebnim računalnikom.

OPIS SISTEMA

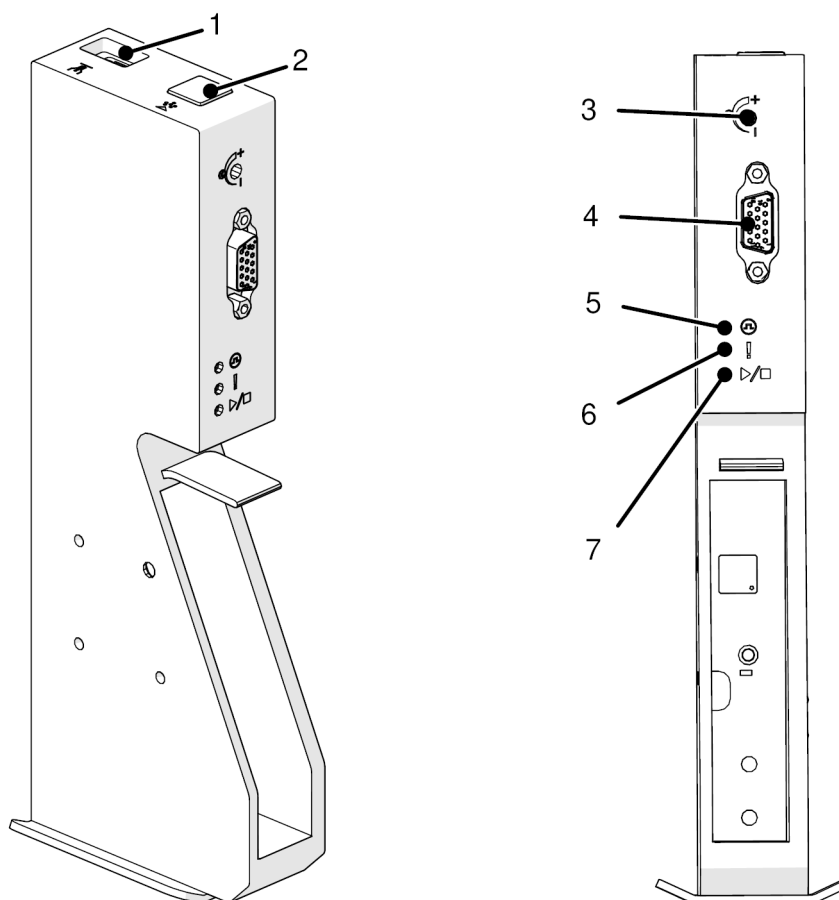
#	Ime	Opis
4	USB priključek	Povezava: <ul style="list-style-type: none"> • Tipkovnica • Miška • Pomnilniška naprava za prenos podatkov.
5	Priključek za tiskalno glavo	Priključite tiskalno glavo.
6	Priključek IO	Povezava: <ul style="list-style-type: none"> • Zunanji senzor (senzor za zaznavanje izdelka) • Zunanji kodirnik (osni kodirnik) • Opozorilna luč alarma.
7	Lučka LED za stanje	Stanje: <ul style="list-style-type: none"> • Stop (rdeča) – se vklopi, če je priključeno električno napajanje in se je krmilnik zagnal. • Alarm (oranžna) – se vklopi, če pride do napake. • Run (zelena) – se vklop med tiskanjem.
8	Ventilator	Hlajenje krmilnika. Ne zapirajte prezračevalnih odprtin ventilatorja.

Pregled tiskalne glave GP



#	Ime	Opis
1	Podatkovni priključek	Priključite tiskalno glavo na krmilnik.
2	Gumb za čiščenje	Pritisnite, da očistite šobe tiskalne glave.
3	Občutljivost	Prilagodite občutljivost senzorja za zaznavanje izdelka.
4	Razširjen priključek	Ne uporabljajte.
5	Lulka LED senzorja	Vklopi se, ko se sproži senzor za zaznavanje izdelka.
6	Lučka LED za alarm	Vklopi se, če pride do napake.
7	Lučka LED za zagon/ustavitev	Vklopi se med tiskanjem.

Pregled tiskalne glave EXT

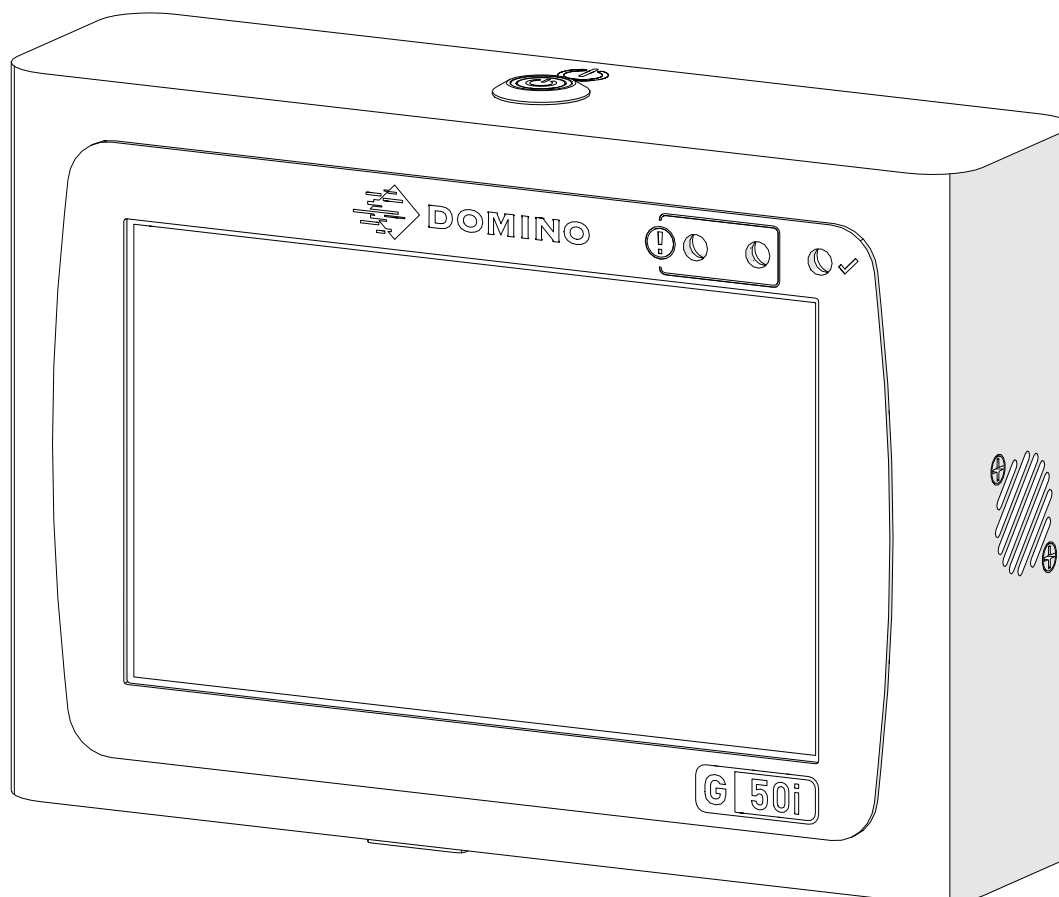


#	Ime	Opis
1	Podatkovni priključek	Priključite tiskalno glavo na krmilnik.
2	Gumb za čiščenje	Pritisnite, da očistite šobe tiskalne glave.
3	Občutljivost	Prilagodite občutljivost senzorja za zaznavanje izdelka.
4	Razširjen priključek	Ne uporabljajte.
5	Lulka LED senzorja	Vklopi se, ko se sproži senzor za zaznavanje izdelka.
6	Lučka LED za alarm	Vklopi se, če pride do napake.
7	Lučka LED za zagon/ustavitev	Vklopi se med tiskanjem.

Uporabniški vmesnik

Uporabniški vmesnik je prikazan na 5-palčnem zaslonu na dotik na krmilniku. Nastavitev, konfiguracija in ustvarjanje/urejanje oznak se izvede neposredno na zaslonu na dotik (zunanja programska oprema ni potrebna).

Tiskalnik pa lahko upravljate tudi prek spletnega brskalnika osebne ali prenosne računalnika oziroma mobilne naprave (pametnega telefona). Glejte [Upravljajte tiskalnik prek spletnega brskalnika na strani 95](#).



TEHNIČNI PODATKI

Specifikacije krmilnika

Element	Podrobnosti
Mere:	Širina: 155 mm Višina: 111,6 mm Globina: 44,65 mm
Teža:	622 g
Delovna temperatura:	5 °C do 50 °C
Obratovalna relativna vlažnost:	90 % brez kondenzacije.
IP oznaka	Ni znano (se ne uporablja na mokrih lokacijah)
Uporabniški vmesnik:	5-palčni zaslon na dotik
Pomnilnik sporočil:	4 GB
Največje število tiskalnih glav:	1
Znaki za tiskanje:	Pisave Windows True Type
Adapter za električno napajanje:	Vhod: 100–240 V AC, 1,4 A, 50/60 Hz Izhod: 24 V DC, 2,5 A, 60 W
Največja poraba električne energije:	60 W
Zunanji priključki:	<ul style="list-style-type: none"> • Zunanji senzor (senzor za zaznavanje izdelka) • Zunanji kodirnik (osni kodirnik) • Opozorilna luč alarma • RS485 • RJ45 (Ethernet) • USB
Največja nadmorska višina za delovanje:	2.000 m
Predvideno okolje:	Samo v zaprtih prostorih

Specifikacije tiskalne glave GP

Element	Podrobnosti
Največja višina natisa:	12,7 mm (0,5 palca)
Mere:	Višina: 65,1 mm Širina: 49,1 mm Dolžina: 216,4 mm
Teža:	412,4 g
Delovna temperatura:	Opomba Oglejte si tehnične podatke vrste črnila. 5 °C do 50 °C
Obratovalna relativna vlažnost:	90 % brez kondenzacije.
IP oznaka	Ni znano (se ne uporablja na mokrih lokacijah)
Dolžina kabla tiskalne glave:	2 m
Največja nadmorska višina za delovanje:	2.000 m
Predvideno okolje:	Samo v zaprtih prostorih

Tabela hitrosti tiskalne glave GP

Opomba Hitrost tiskanja je odvisna od vrste črnila, ločljivosti in uporabe. Oglejte si varnostni list vrste črnila.

Ločljivost	Gostota 1 hitrost (m/min)
150 x 100	228
150 x 120	190
150 x 150	152
150 x 200	114
150 x 300	76
150 x 600	38
300 x 100	228
300 x 120	190
300 x 150	152
300 x 200	114
300 x 300	76
300 x 600	38
600 x 100	228
600 x 120	190
600 x 150	152
600 x 200	114
600 x 300	76
600 x 600	38

Specifikacije tiskalne glave EXT

Element	Podrobnosti
Največja višina natisa:	25,4 mm (1 palca)
Mere:	Višina: 77,5 mm Širina: 49 mm Dolžina: 217 mm
Teža:	432 g
Delovna temperatura:	Opomba Oglejte si tehnične podatke vrste črnila. 5 °C do 50 °C
Obratovalna relativna vlažnost:	90 % brez kondenzacije.
IP oznaka	Ni znano (se ne uporablja na mokrih lokacijah)
Dolžina kabla tiskalne glave:	2 m
Največja nadmorska višina za delovanje:	2.000 m
Predvideno okolje:	Samo v zaprtih prostorih

Tabela hitrosti tiskalne glave EXT

Opomba Hitrost tiskanja je odvisna od vrste črnila, ločljivosti in uporabe. Oglejte si varnostni list vrste črnila.

Ločljivost	Gostota 1 hitrost (m/min)
300 x 100	120
300 x 120	100
300 x 150	80
300 x 200	60
300 x 300	40
300 x 600	20

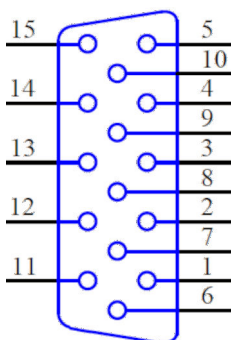
Vnaprej nameščene pisave

Vnaprej nameščene pisave so:

- Liberation Mono (Regular/Bold/Italic/Bold Italic)
- Liberation Sans (Regular/Bold/Italic/Bold Italic)
- Liberation Sans Narrow (običajno/krepko/ležeče/krepko ležeče)
- Noto Sans (običajno/krepko/ležeče/krepko ležeče)
- Noto Sans Arabic (običajno/krepko)
- Noto Sans Hebrew (običajno/krepko)
- Noto Sans JP (običajno/krepko)
- Noto Sans KR (običajno/krepko)
- Noto Sans TC (običajno/krepko)
- Noto Sans Thai (običajno/krepko).

Opis priključka IO krmilnika

Vrsta vtičnice: Ženski, 15-smerni. Visoka gostota, priključek D.



#	Ime	Vrsta	Opis
1	485B	Komunikacija	RS485B, invertni izhod gonilnika/vhod sprejemnika.
2	EN_B	vhod	Vhod B za osni kodirnik. Uporabljajte samo osni kodirnik NPN.
3	EN_A	vhod	Vhod A za osni kodirnik. Uporabljajte samo osni kodirnik NPN.
4	EXT_SEN_PNP_IN	vhod	Vhod zunanjega senzorja za zaznavanje izdelka za povezavo PNP. Aktivno, ko je vhod visok. Za uporabo tega vhoda povežite ozemljitev vhodnega signala z ozemljitvijo na priključku IO tiskalnika.
5	24 V_VAROVALKA	izhod	Izhodna električna moč 24 V DC. Zaščiteno z varovalko 3 A. Največji tokovni izhod: 1,5 A. Ta izhod je združen/deljen z #12.
6	OZEMLJITEV	-	
7	STOP_LED_DP	izhod	Izhod za aktiviranje rdeče opozorilne luči za alarm. Aktiven nizko, ko je izhod za odtok odprt. Notranji povlečni upor 47 K ohm na +24 V.
8	EXT_SEN_NPN_IN	vhod	Vhod zunanjega senzorja za zaznavanje izdelka za povezavo NPN. Aktiven, ko je vhod nizek. Za uporabo tega vhoda povežite ozemljitev vhodnega signala z ozemljitvijo na priključku IO tiskalnika.

OPIS SISTEMA

#	Ime	Vrsta	Opis
9	PRINT_LED_DP	izhod	Izhod za aktiviranje zelene opozorilne luči za alarm. Aktiven nizko, ko je izhod za odtok odprt. Notranji povlečni upor 47 K ohm na +24 V.
10	SP_INPUT	vhod	Rezervni vhod. Opomba V času objave tega priročnika tega vhoda ni mogoče uporabiti. Ta vhod ni podprt v trenutni različici programske opreme (1.0.3.0). Ta vhod bo morda mogoče uporabiti v prihodnji različici programske opreme. Aktivni nizek z notranjim povlečnim uporom 47 K Ohm na +24 V. Za uporabo tega vhoda povežite ozemljitev vhodnega signala z ozemljitvijo na priključku IO tiskalnika.
11	485A	Komunikacija RS485	RS485A, neinvertni izhod gonilnika/vhod sprejemnika.
12	24 V_VAROVALKA	izhod	Izhodna električna moč 24 V DC. Zaščiten z varovalko 3 A. Največji tokovni izhod: 1,5 A. Ta izhod je združen/deljen s #5.
13	OZEMLJITEV	-	
14	SP_SIG_DP	izhod	Rezervni izhod. Izhodni signal se sproži le, ko je tiskanje končano. Aktiven nizko, ko je izhod za odtok odprt. Notranji povlečni upor 47 K ohm na +24 V.
15	ALARM_LED_DP	izhod	Izhod za aktiviranje zelene opozorilne luči za alarm. Aktiven nizko, ko je izhod za odtok odprt. Notranji povlečni upor 47 K ohm na +24 V.

Največja širina oznake

Opomba Največja širina oznake je odvisna od ločljivosti.

Največja širina oznake	Ločljivost
1.387 m	<ul style="list-style-type: none"> • 600 x 600 DPI • 300 x 600 DPI • 150 x 600 DPI
1,5 m	<ul style="list-style-type: none"> • 600 x 300 DPI • 600 x 200 DPI • 600 x 150 DPI • 600 x 120 DPI • 600 x 100 DPI • 300 x 300 DPI • 300 x 200 DPI • 300 x 150 DPI • 300 x 120 DPI • 300 x 100 DPI • 150 x 300 DPI • 150 x 200 DPI • 150 x 150 DPI • 150 x 120 DPI • 150 x 100 DPI








PREGLED UPORABNIŠKEGA VMESNIKA

Orodna vrstica glavnega vmesnika


The screenshot displays the printer's control interface. At the top, there is a navigation bar with icons for power, home, settings, warning, lock, refresh, and information. Below this, a control bar shows 'Start' (1), 'End' (100), and a 'Loop' toggle set to 'Off'. The main area features a QR code, the text 'THERMAL INKJET PRINTER', the date and time '01/01/2029 12:00:00', and 'Botlox: 01/01 Count: 001'. A printer icon is also present. On the right, a speed gauge shows '0 m/min' with a range from 0 to 38. Below the gauge, it says '0 Prints' and 'Total Print: 100'. A 'GP' icon and a 'No cartridge' warning are also visible. At the bottom, a status bar includes 'Quick setting', 'Database', 'Warning', 'VDC-BARCODE SCANNER', and system information like '1.0.2.G build 220826', 'DEMO', 'Width:90mm', 'VDC', 'Remoted', '12:00 01 Jan 2029', and 'Anonymous'.

Opomba Nekatere nastavitve med tiskanjem morda ne bodo na voljo.

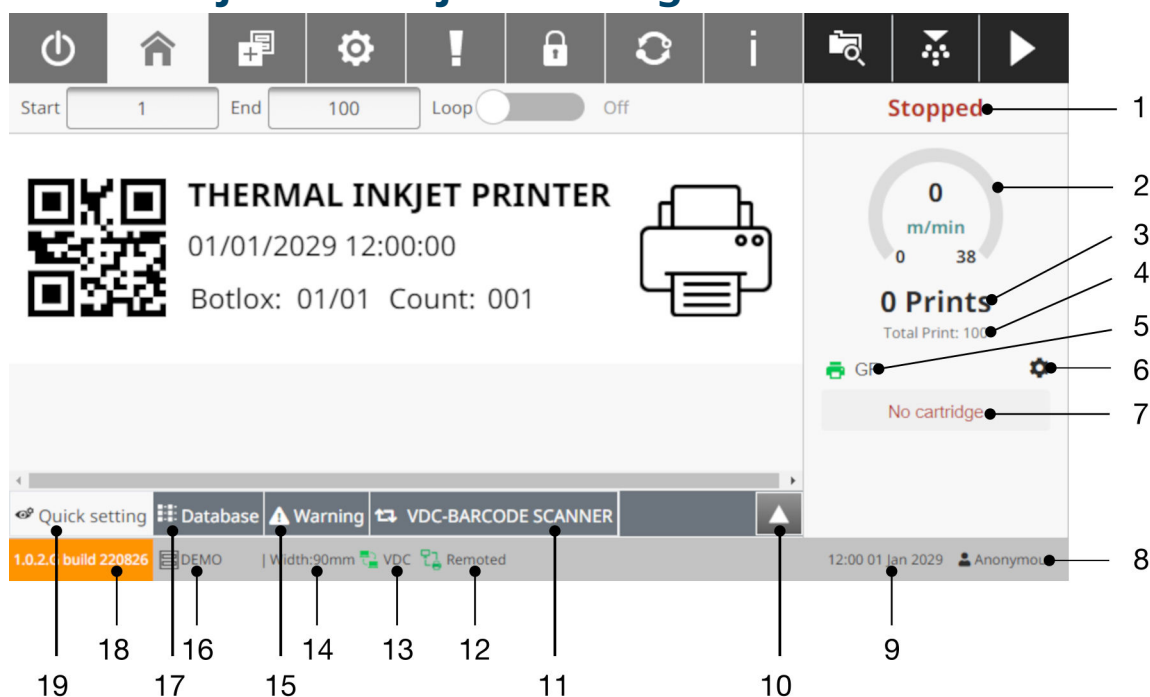
Element	Ime	Opis
	Stanje pripravljenosti	Izklopite ali ponovno zaženite tiskalnik. Opomba Ta nastavitev ne odklopi tiskalnika iz električnega napajanja.
	Domov	Vrnite se na ta zaslon.
	Oblikovanje	Odprite zaslon za oblikovanje predloge oznake: <ul style="list-style-type: none"> • Ustvarite novo predlogo oznake • Uredite predlogo oznake • Izberite predlogo oznake za tiskanje.

Element	Ime	Opis
	Settings	<p>Odprite zaslon Nastavitve:</p> <ul style="list-style-type: none"> • Nastavitve tiskalne glave • Sistemske nastavitve • Napredne nastavitve • Nastavitve VDC • Nastavitve omrežja • Nastavitve varčevanja z energijo • Jezikovne nastavitve • Nastavitve pisave.
	Dnevnik	<p>Odprite zaslon dnevnika:</p> <ul style="list-style-type: none"> • Pregled in izvoz dnevnika vseh uporabniških dejanj • Oglejte si statistiko.
	User	<p>Če je omogočen uporabniški način:</p> <ul style="list-style-type: none"> • Oglejte si podrobnosti trenutnega uporabnika • Spremenite trenutno geslo uporabnika. <p>Če ste prijavljeni kot skrbnik:</p> <ul style="list-style-type: none"> • Ustvari nove uporabnike • Izbriši uporabnike • Nastavitev in urejanje uporabniških dovoljenj • Spremenite gesla drugih uporabnikov.
	Posodobitev	Posodobite različico programske/vdelane programske opreme.
	Informacije	Oglejte si informacije o programski in strojni opremi.
	Odpri predlogo	Odprite shranjeno predlogo oznake.
	Čiščenje	Očistite tiskalno glavo, da očistite zamašene šobe.

OPIS SISTEMA

Element	Ime	Opis
	Zagon	Zaženite tiskanje.
	Ustavi	Ustavite tiskanje.
Start <input type="text" value="1"/>	Začetni indeks	Nastavite začetni indeks števca/zbirke podatkov.
End <input type="text" value="1000000"/>	Končni indeks	Nastavite končni indeks števca/zbirke podatkov.
Loop <input type="checkbox"/> Off	Zanka	Vklopite za ponavljanje podatkov.

Informacije o tiskanju začetnega zaslona



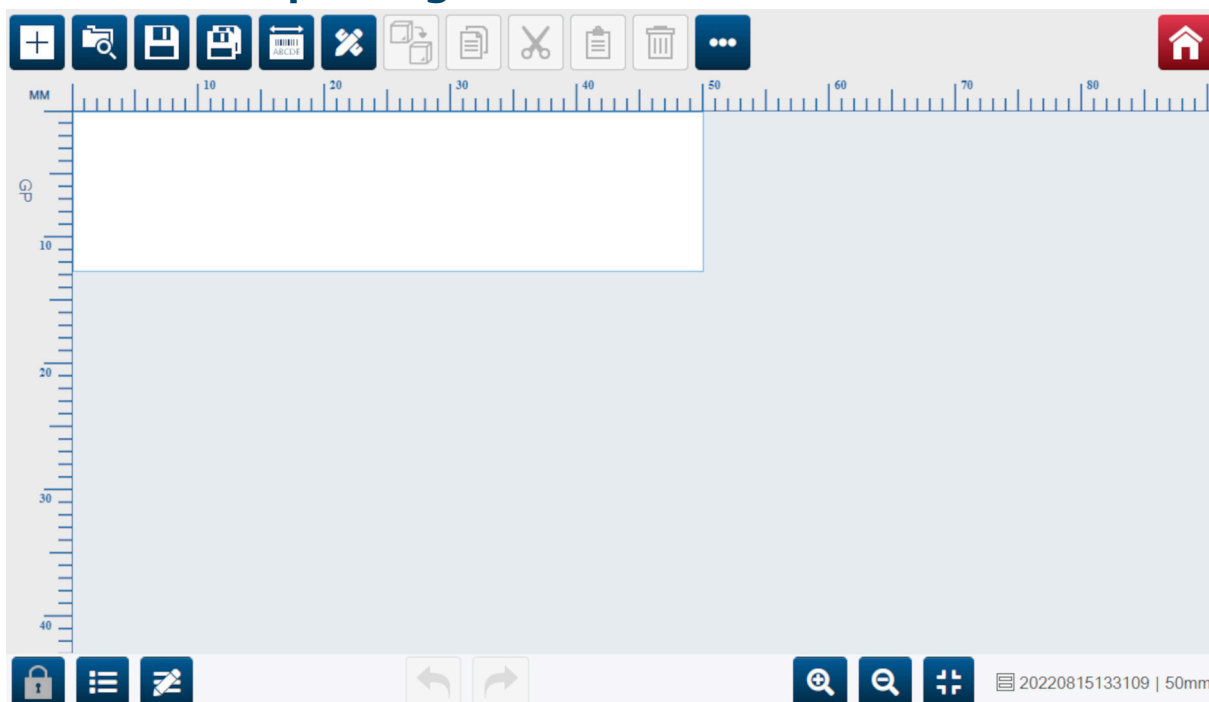
#	Ime	Opis
1	Stanje tiskalnika	<ul style="list-style-type: none"> • Ustavljeno – tiskalnik NE tiska • Obdelava – tiskalnik spreminja stanje iz Ustavljen v Pripravljen • Pripravljen – tiskalnik je pripravljen za tiskanje • Tiskanje – tiskalnik tiska.
2	Trenutna hitrost	<ul style="list-style-type: none"> • Če se za merjenje hitrosti proizvodne linije ne uporablja osni kodirnik, bo prikazana vrednost številka, vnesena v <i>Nastavitve > Sistemske nastavitve > Kodirnik > Notranje > Hitrost (m/min)</i> • Če je uporabljen osni kodirnik, bo prikazana vrednost hitrost proizvodne linije, izmerjena z osnim kodirnikom.
3	Število natisov	<ul style="list-style-type: none"> • Prikazuje število narejenih natisov • Vsak natis poveča vrednost za 1 • Razpon: 0 do 1.000.000.0000.





#	Ime	Opis
4	Skupno število natisov	<ul style="list-style-type: none"> Prikazuje skupno število strani za trenutni tiskalniški posel Če predloga oznake vsebuje števec, bo vrednost enaka vrednosti števca. Če predloga oznake vsebuje zbirko podatkov in števec, bo vrednost enaka številu vrstic v datoteki zbirke podatkov, tudi če je vrednost števca večja. Če predloga oznake vsebuje samo fiksnega besedila, bo vrednost 1. Vklopite <i>Zanka</i> za neomejeno tiskanje.
5	Informacije o tiskalni glavi	<ul style="list-style-type: none"> Vrste tiskalne glave Stanje tiskalne glave.
6	Informacije o kartušah	<ul style="list-style-type: none"> Stanje Oznaka Količina črnila Stanje preverjanja šob Preostali natisi Natisi na 10 ml.
7	Stanje kartuše	<ul style="list-style-type: none"> Stanje povezave kartuše Količina črnila.
8	Uporabniško ime	Ime prijavljenega uporabnika.
9	Sistemska ura	<ul style="list-style-type: none"> Prikaže trenutni sistemski datum/čas. Če želite spremeniti vrednost, glejte Skupno na strani 84.
10	Hitra nastavitve	Hiter dostop do nastavitve poravnave tiskanja, oglejte si Poravnava na strani 64 .
11	Bralnik črtnih kod VDC	<p>Opomba Ta nastavev je vidna le, če je nastavev <i>Povezava</i> v nastavitvah VDC nastavljena na <i>Bralnik črtnih kod</i>.</p> <p>Izberite, če si želite ogledati podatke o črtni kodi VDC (Variable Data Connection (spremenljiva podatkovna povezava)), oglejte si Nastavitve VDC na strani 86.</p>
12	Stanje na daljavo	Prikazuje, ali je vklopljena možnost <i>Oddaljeno</i> ; oglejte si Oddaljeno na strani 80 .
13	Stanje VDC	Prikazuje, ali je možnost VDC (Variable Data Connection (spremenljiva podatkovna povezava)) vklopljena, glejte Nastavitve VDC na strani 86 .







OPIS SISTEMA











#	Ime	Opis
14	Širina	Prikaže trenutno širino predloge oznake.
15	Opozorilo	Oglejte si opozorilna sporočila tiskalnika.
16	Ime oznake	Prikaže ime naložene predloge oznake.
17	Zbirka podatkov	Oglejte si informacije o zbirki podatkov.
18	Različica programske opreme	Prikaže trenutno različico programske opreme
19	Hitra nastavitvev	Hiter dostop do nastavitvev poravnave tiskanja, oglejte si Poravnava na strani 64 .

Oblikovalnik predlog oznake



Postavka	Ime	Opis
	Novo	Ustvarite novo predlogo oznake.
	Odpri	<ul style="list-style-type: none"> • Predogled in odpiranje shranjenih predlog oznak • Kopirajte obstoječe predloge oznak. • Izbrišite predloge oznak.
	Shrani	Shranite trenutno predlogo oznake.
	Uredi	Uredite širino predloge oznake.

Postavka	Ime	Opis
	Predmet	<p>Dodajte predmet/element v predlogo oznake:</p> <ul style="list-style-type: none"> • Besedilo • Števec • Zbirka podatkov • Črtna koda • Grafika • Ure • Koda izmene • Vrstica • Serija škatle.
	Kloniraj	<p>Klonirajte in samodejno prilepite izbrani predmet/element. Ta nastavitve vključuje spodaj navedene možnosti:</p> <ul style="list-style-type: none"> • Samodejni način – onemogočite ali omogočite nastavitve <i>Smer, razdalja Y (mm)/razdalja X (mm)</i> in <i>štetje</i>. • Smer – nastavite smer, v kateri bodo klonirani predmeti prilepljeni od izvirnega predmeta: <ul style="list-style-type: none"> • Navpično – klonirani predmeti bodo prilepljeni pod izvorni predmet. • Vodoravno – klonirani predmeti bodo prilepljeni desno od izvirnega predmeta. • Razdalja Y (mm)/razdalja X (mm) – nastavite vodoravni/navpični presledek med vsakim kloniranim in izvirnim predmetom. • Štetje – nastavite število kloniranj predmeta.
	Kopiraj	Kopirajte izbrani predmet/element.
	Izreži	Izrežite izbrani predmet/element.
	Prilepi	Prilepite kopiran ali izrezan predmet/element.
	Izbriši	Izbriši izbrani predmet/element.

Postavka	Ime	Opis
	Več	Oglejte si več možnosti: <ul style="list-style-type: none"> • Uvozi predlogo – uvozite predlogo oznake iz pomnilniške naprave USB • Izvozi predlogo – izvozite predlogo oznake v pomnilniško napravo USB • Odstrani zbirko podatkov – odstranite zbirko podatkov, ki je bila nazadnje naložena.
	Domov	Vrnite se na začetni zaslon.
	Zakleni predlogo	Zaklenite območje postavitve predloge oznake. Če je predloga zaklenjena, je uporabnik ne bo mogel prilagoditi. Uporabnik bo lahko dostopal do orodne vrstice.
	Predmeti	Odprite seznam predmetov, ki se uporabljajo v trenutni predlogi oznake.
	Lastnosti	Ogled in urejanje lastnosti izbranega predmeta.
	Razveljavi	Razveljavite zadnje dejanje.
	Ponovi	Ponovite zadnje dejanje.
	Povečaj	Povečajte predlogo oznake.
	Pomanjšaj	Pomanjšajte predlogo oznake.
	Ponastavi povečavo	Ponastavite povečavo.

DEL 3 NAMESTITEV

RAZPAKIRANJE

Iz embalaže odstranite krmilnik, tiskalne glave in dodatno opremo (npr. kodirnik in senzor).

Dostavljena oprema je odvisna od določenega naročila. Vsebino pošiljke primerjajte z dobavnico in morebitne razlike sporočite družbi Domino.

LOKACIJA

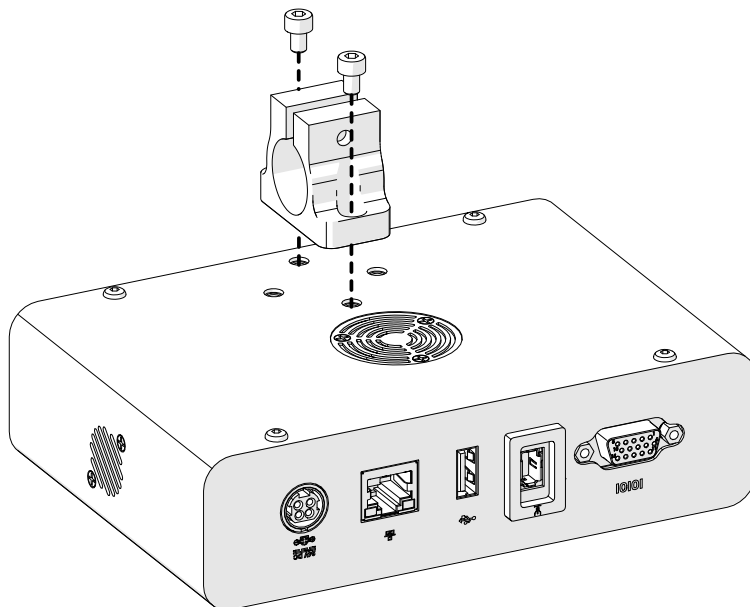
Postavite opremo:

- Kjer je električno izolirana od druge opreme.
- Kjer temperatura ostaja v določenem razponu, glejte [Tehnični podatki na strani 22](#).
- Kjer relativna vlažnost ostaja v določenem razponu, glejte [Tehnični podatki na strani 22](#).
- V bližini dostopne napajalne vtičnice, da zagotovite možnost hitrega izklapljanja.
- Kjer dostop do cevi, kablov in električnih priključkov ni blokiran.

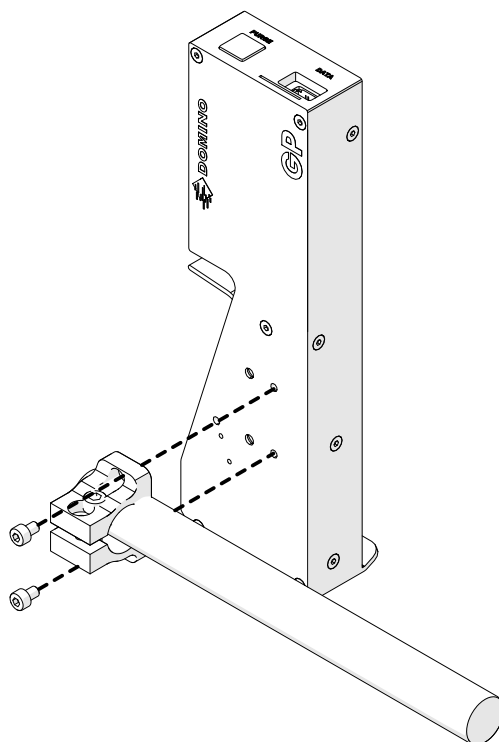
NAVPIČNA NAMESTITEV

Za namestitev G50i:

1. Pritrdite sponko na krmilnik.

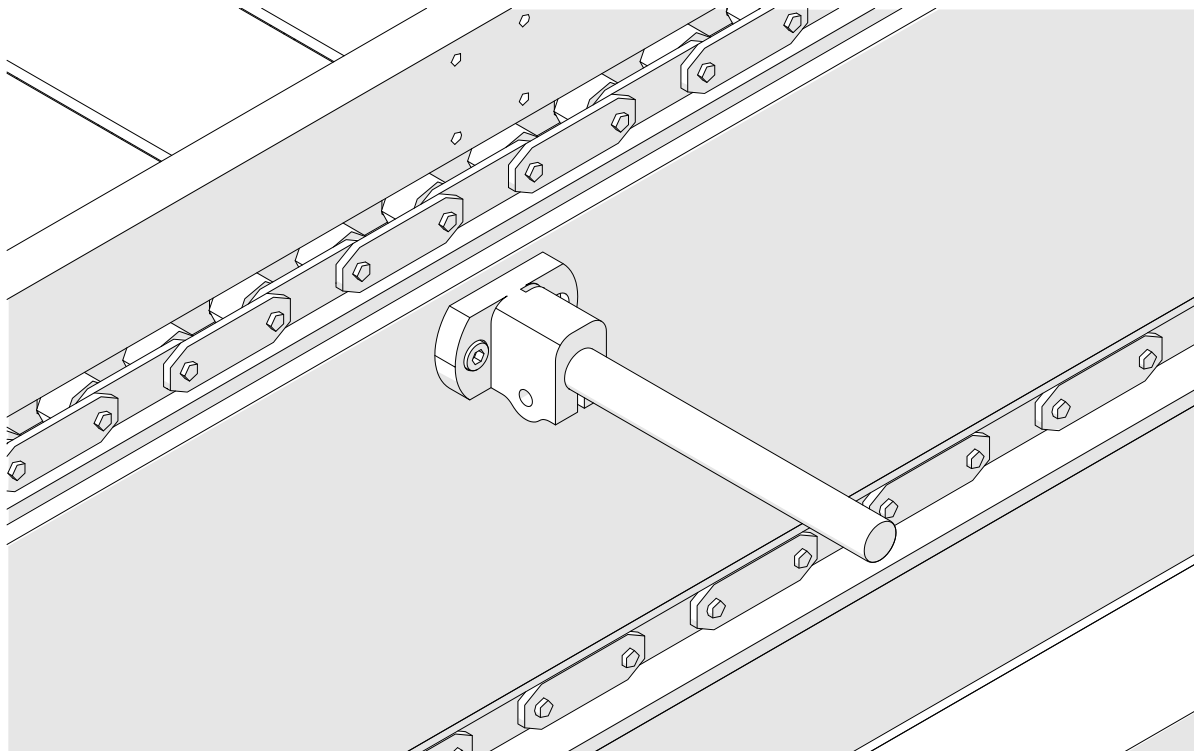


2. Pritrdite pritrdilno sponko in zaobljeno paličico na tiskalno glavo.

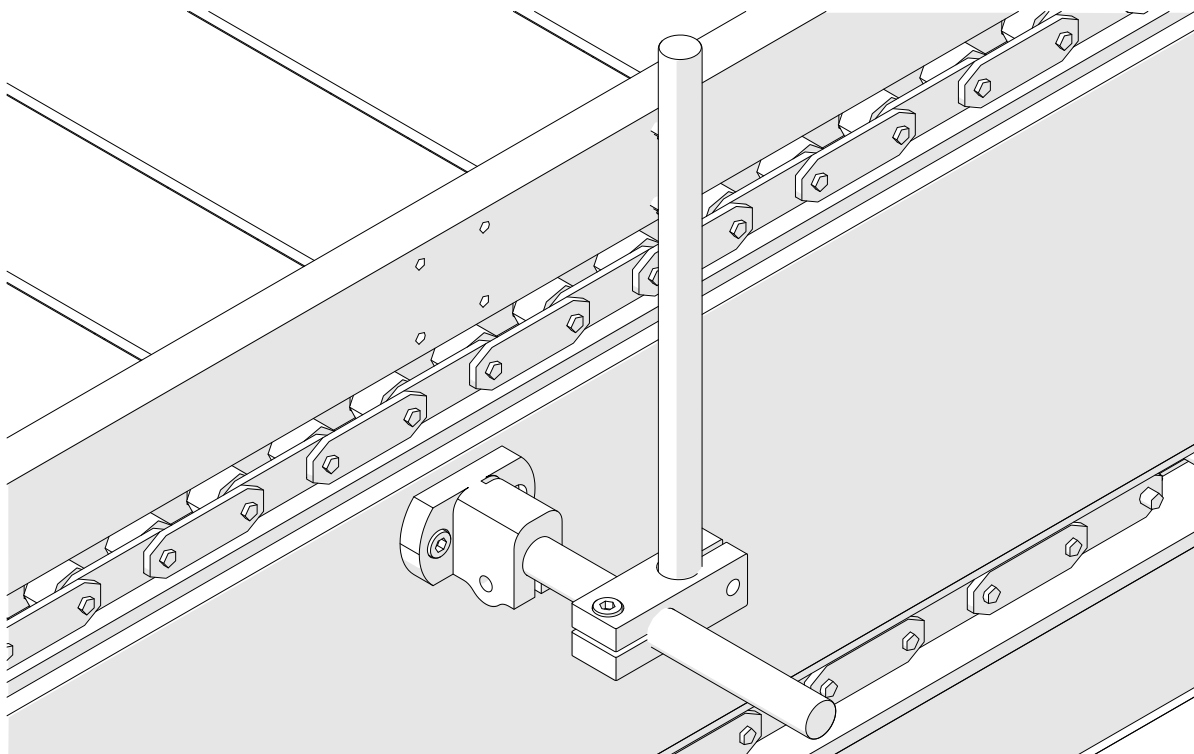


NAMESTITEV

3. Namestite bazno sponko in 1 od zaobljenih paličic na tekoči trak/proizvodno linijo.

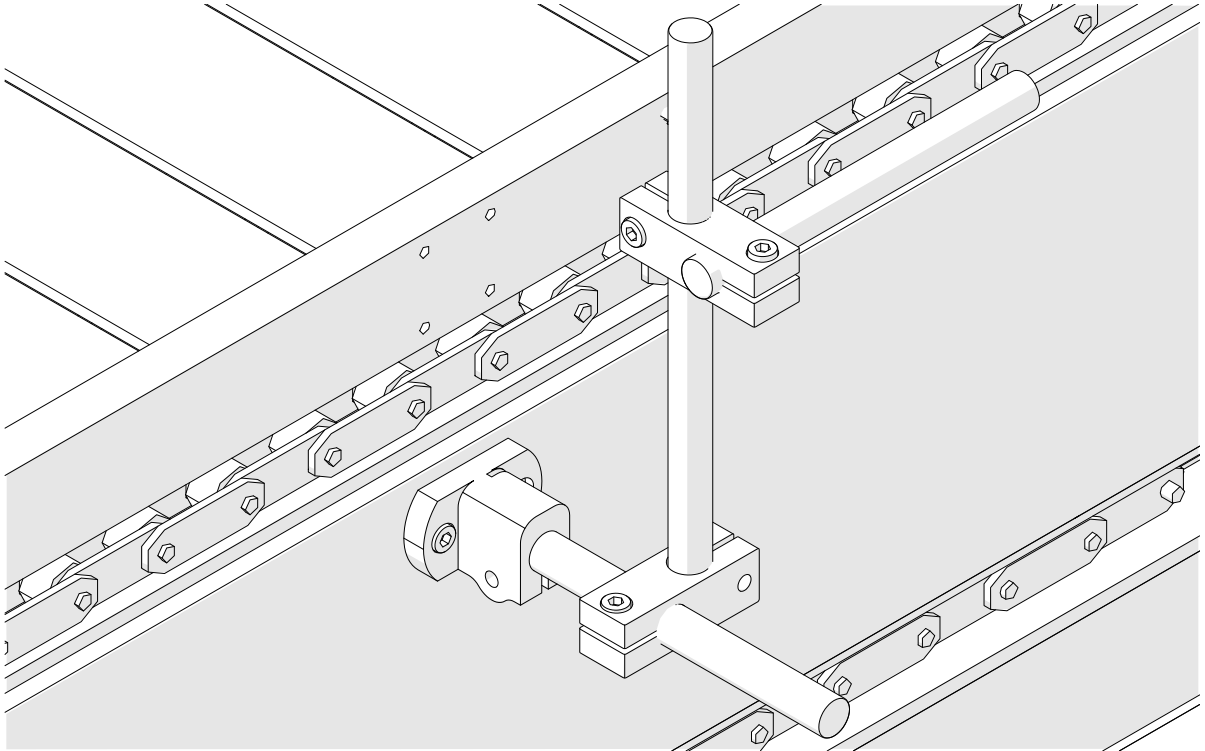


4. Namestite zaobljeno paličico in sponko, kot je prikazano spodaj.

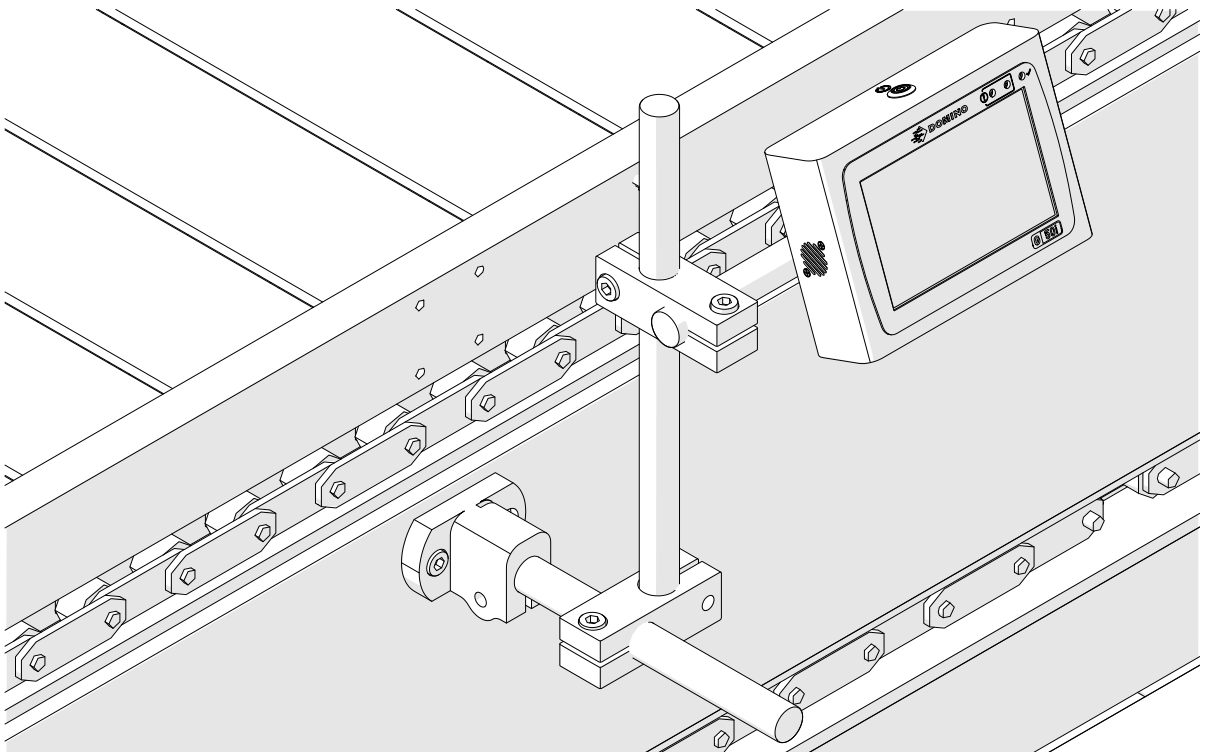


NAMESTITEV

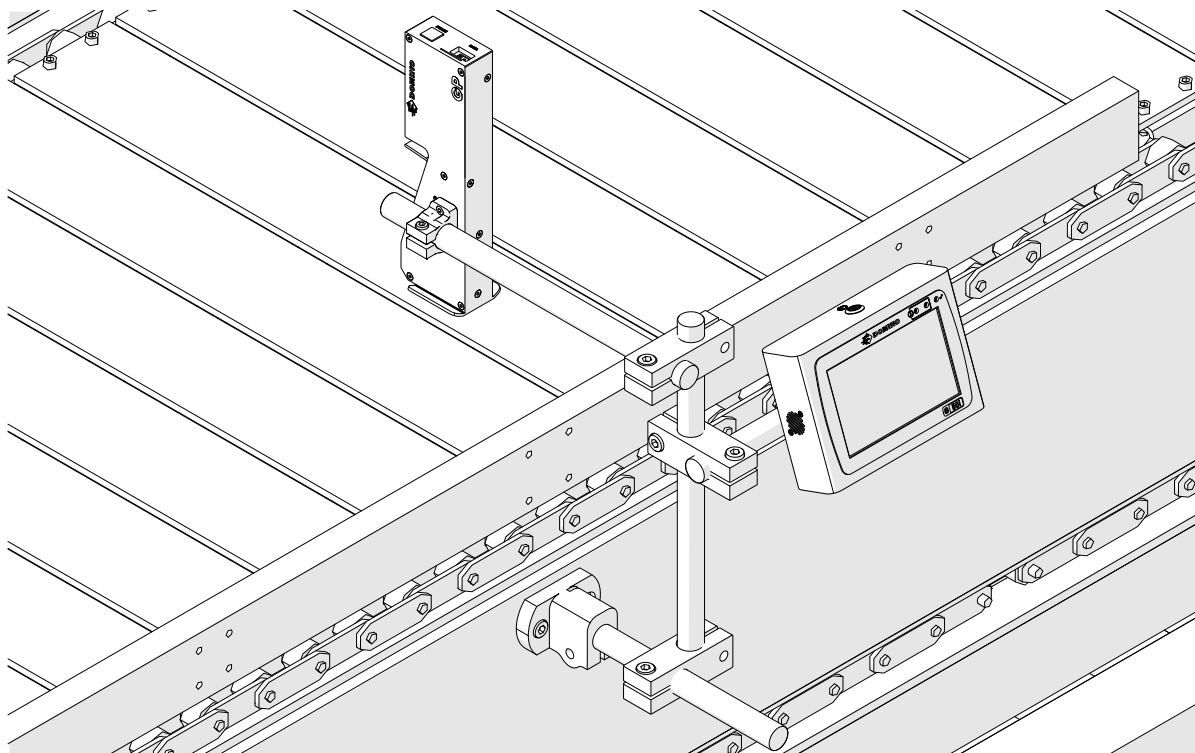
5. Namestite drugo zaobljeno paličico in sponko, kot je prikazano spodaj.



6. Namestite krmilnik.



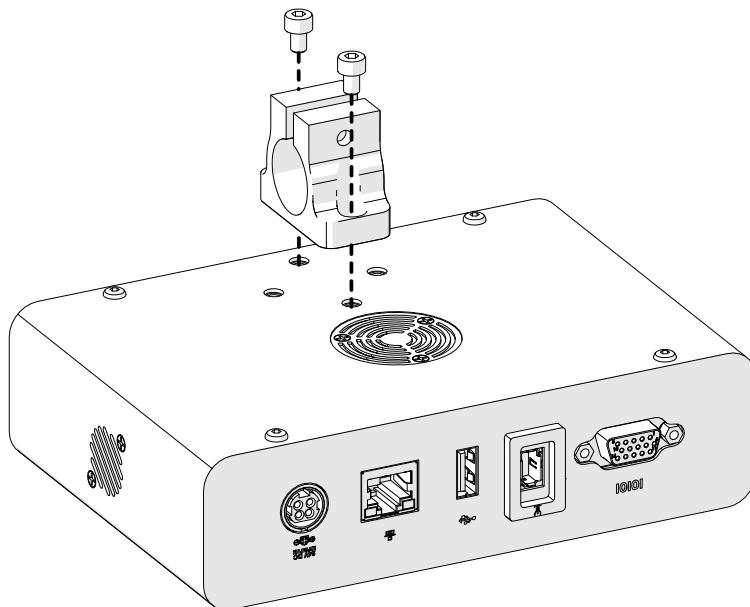
7. Namestite tiskalno glavo.



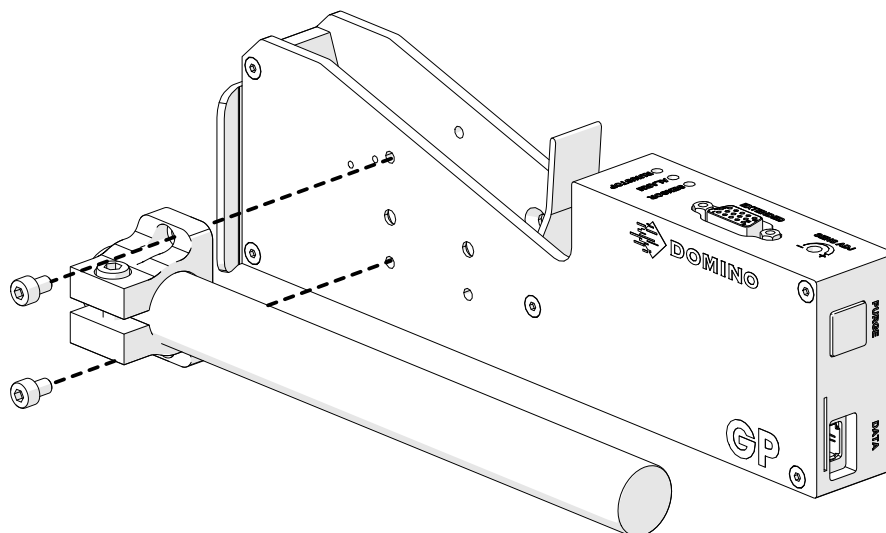
VODORAVNA NAMESTITEV

Za namestitev G50i:

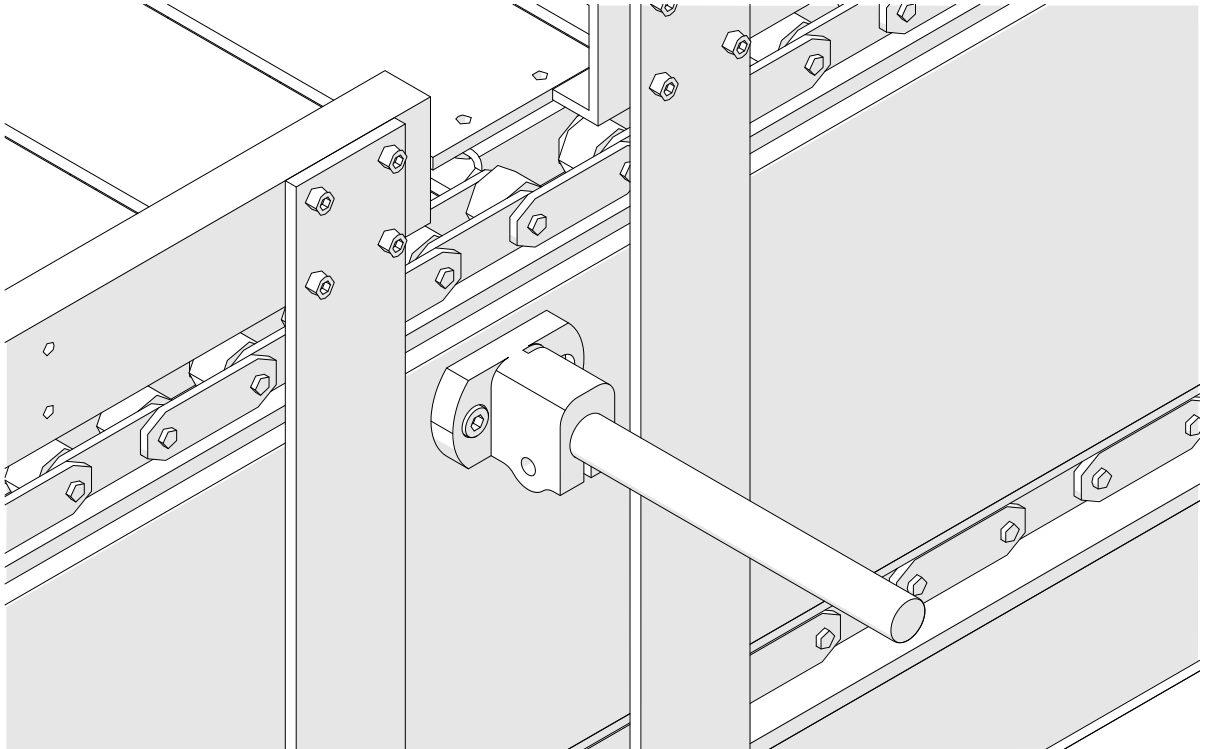
1. Pritrdite sponko na krmilnik.



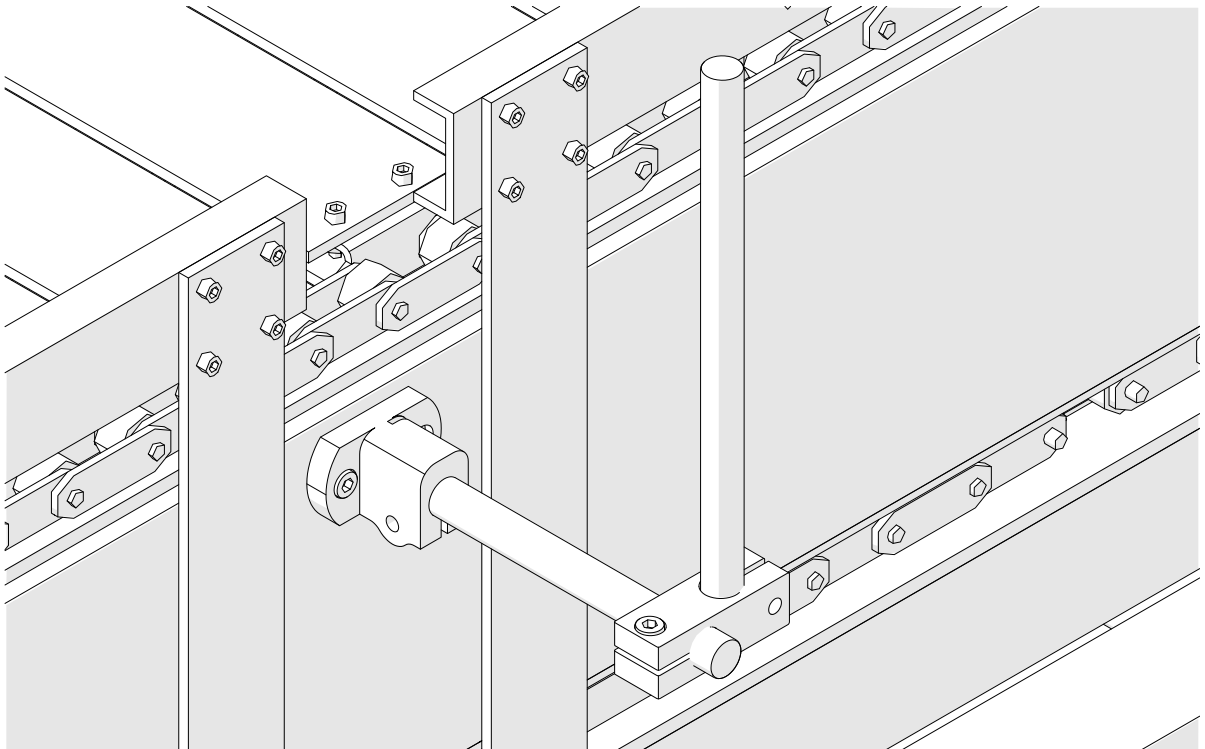
2. Pritrdite pritrdilno sponko in zaobljeno paličico na tiskalno glavo.



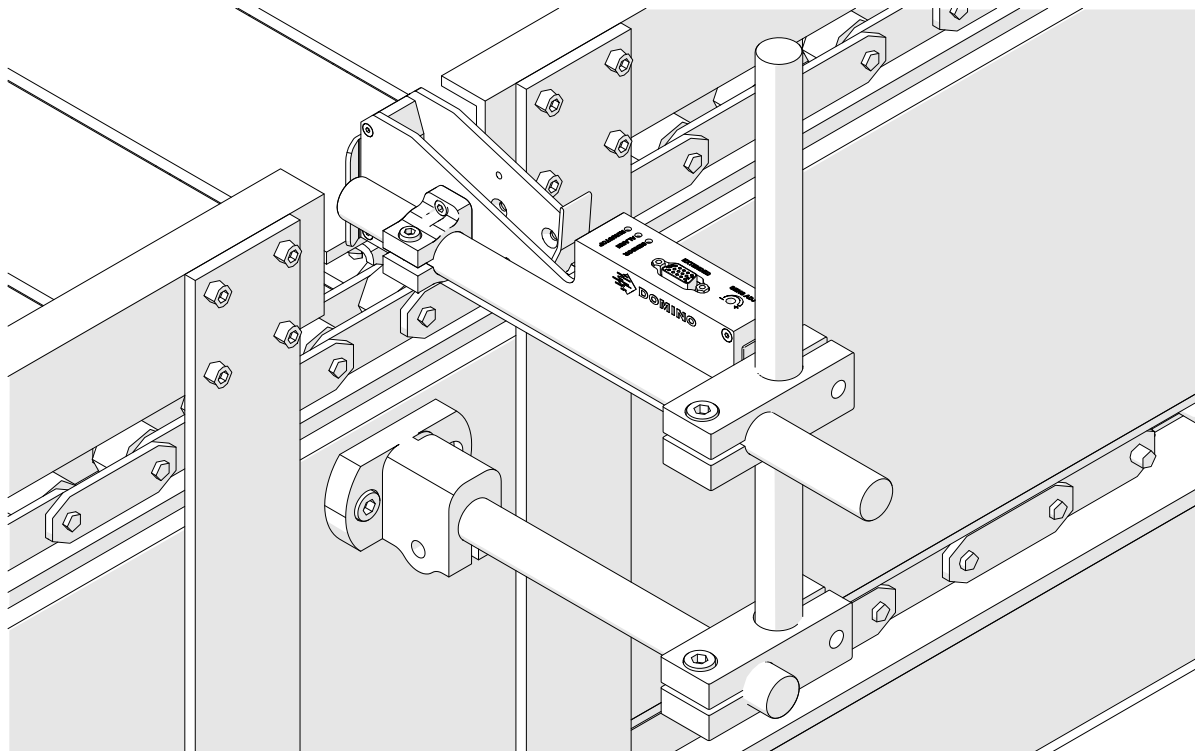
3. Namestite bazno sponko in 1 od zaobljenih paličic na tekoči trak/proizvodno linijo.



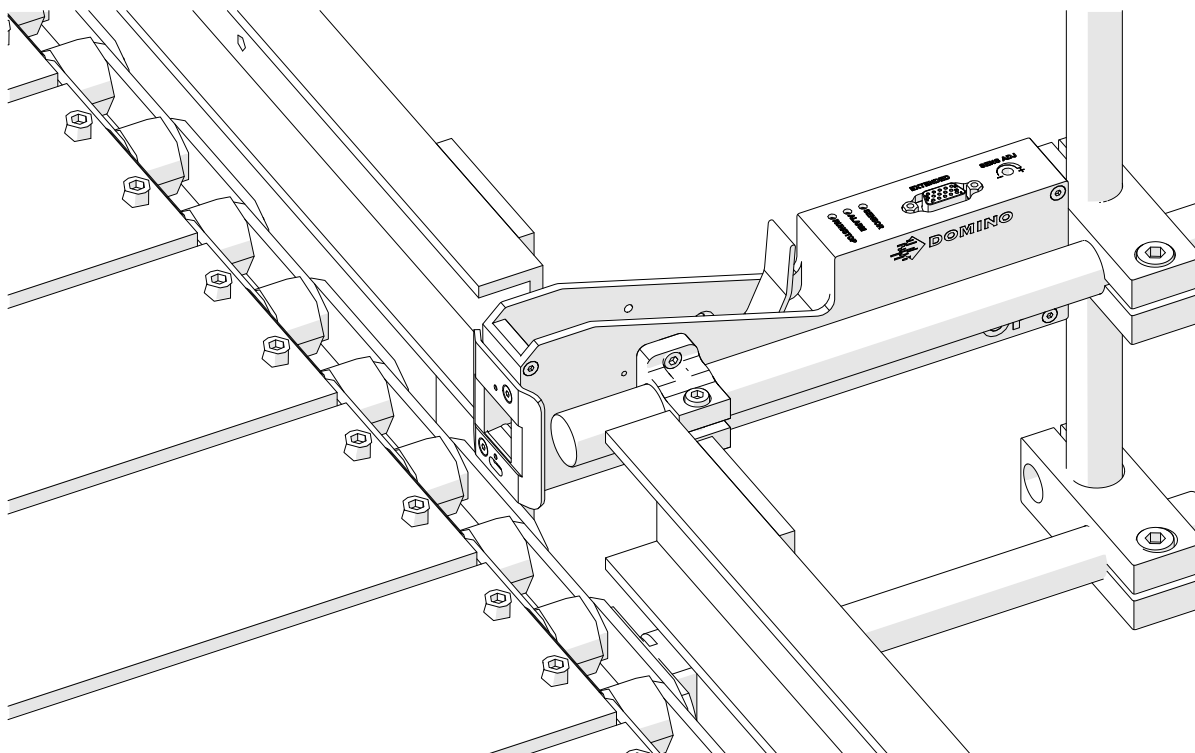
4. Namestite zaobljeno paličico in sponko, kot je prikazano spodaj.



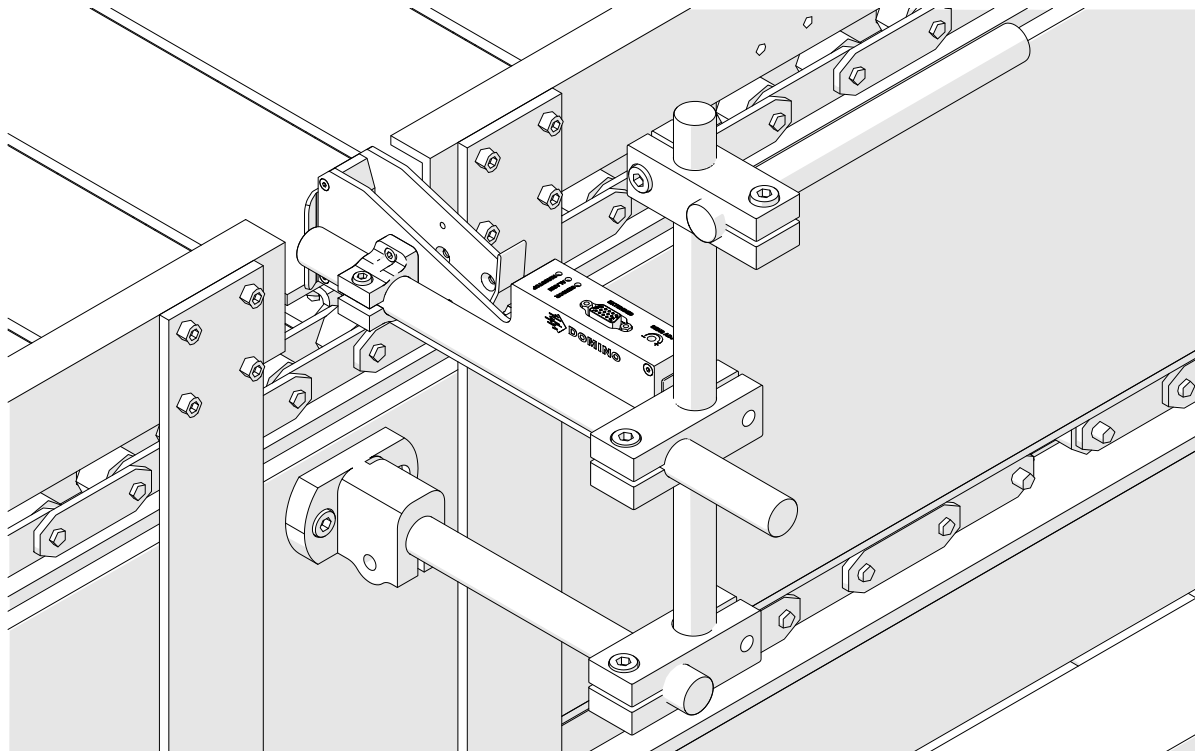
5. Namestite tiskalno glavo.



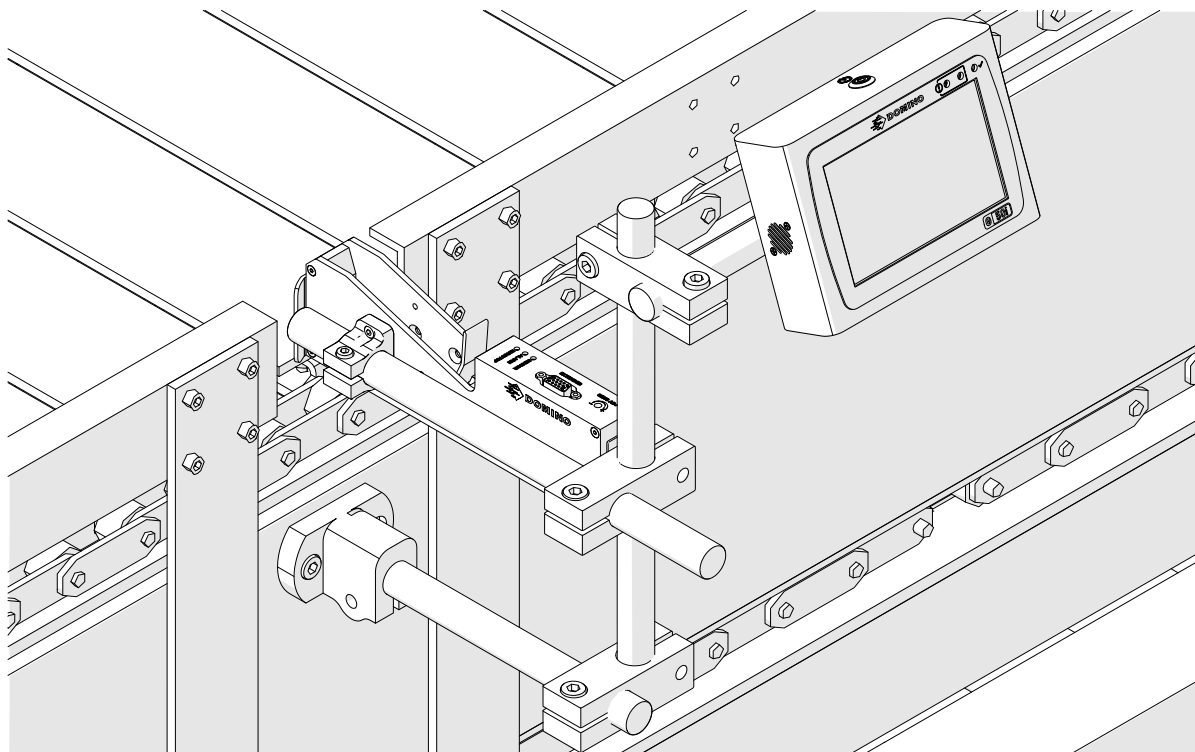
6. Uporabite vodila izdelka na tekočem traku/proizvodni liniji, da zaščitite tiskalno glavo pred poškodbami/udarci.



7. Namestite drugo zaobljeno paličico.



8. Namestite krmilnik.



NAMESTITEV PROTI UDARCEM DODATNA OPREMA).

Tosčka stisnjenja. Nevarnost telesnih poškodb.



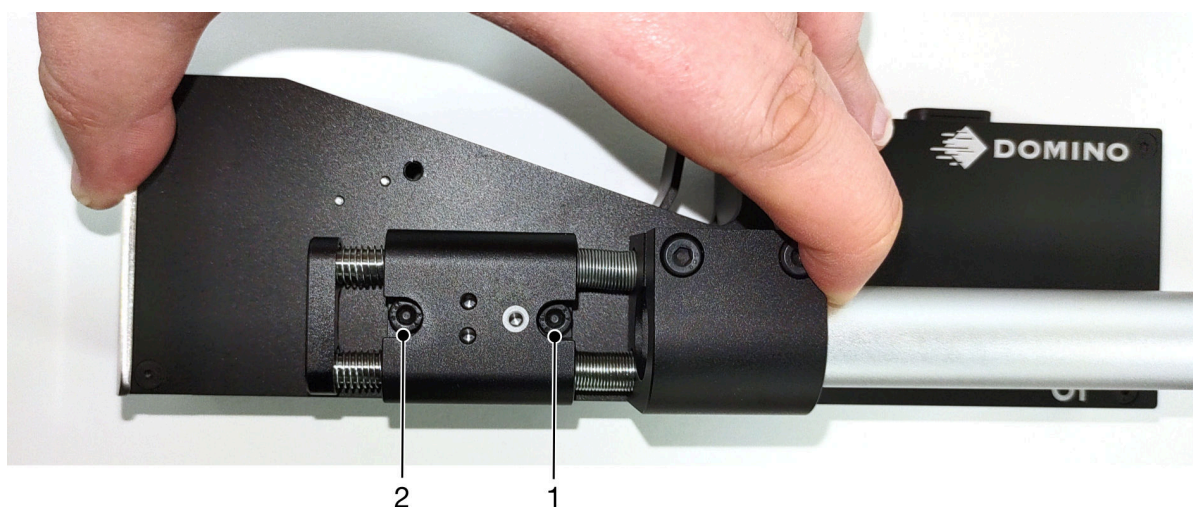
Roke/prste držite stran od protiudarne sponke.

Roke in prsti se lahko ujamejo v protiudarno sponko. Če se protiudarna sponka zapre na rokah in prstih, lahko pride do telesnih poškodb.

Potrebna orodja: 3-milimetrski imbus ključ

Če želite namestiti dodatno protiudarno sponko tiskalne glave:

1. namestite vijak z oznako (1), prikazan na spodnji sliki.
2. Stisnite sponko in namestite vijak z oznako (2), prikazan na spodnji sliki.

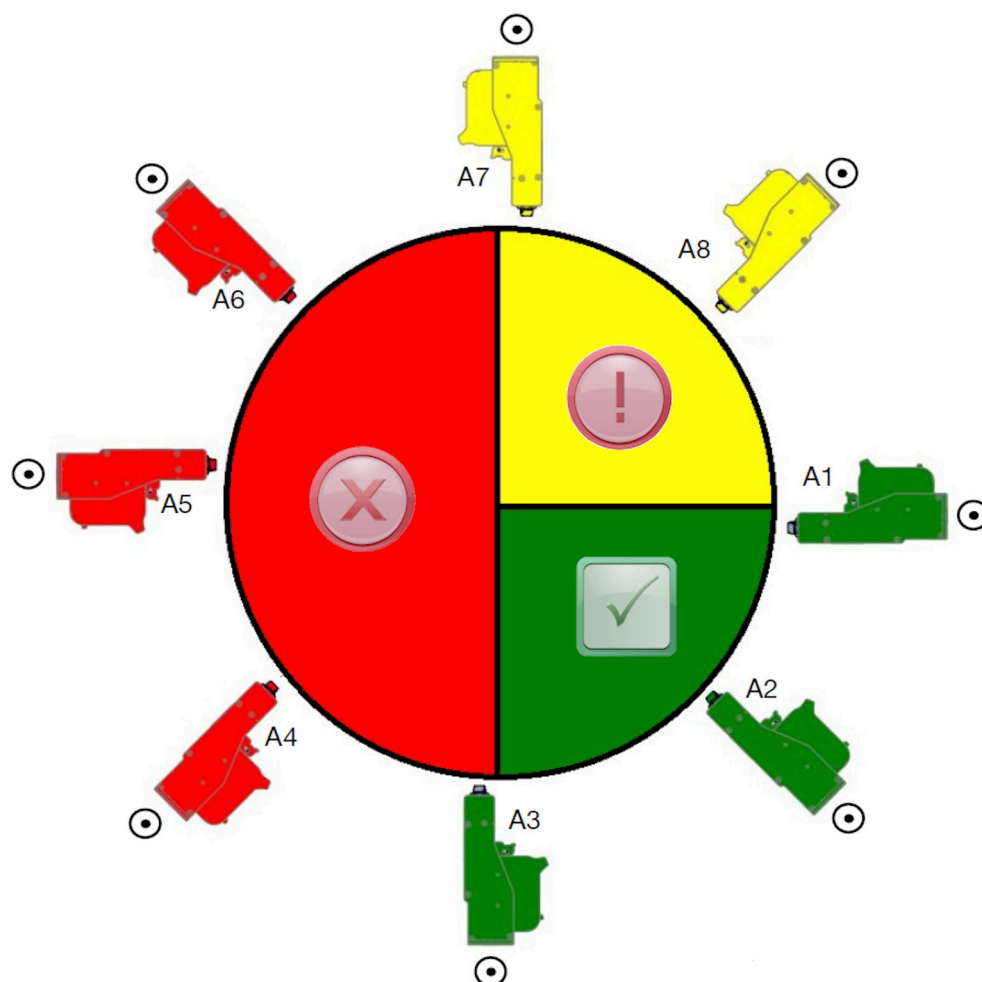


USMERJENOST TISKALNE GLAVE

Pogled z bočne strani

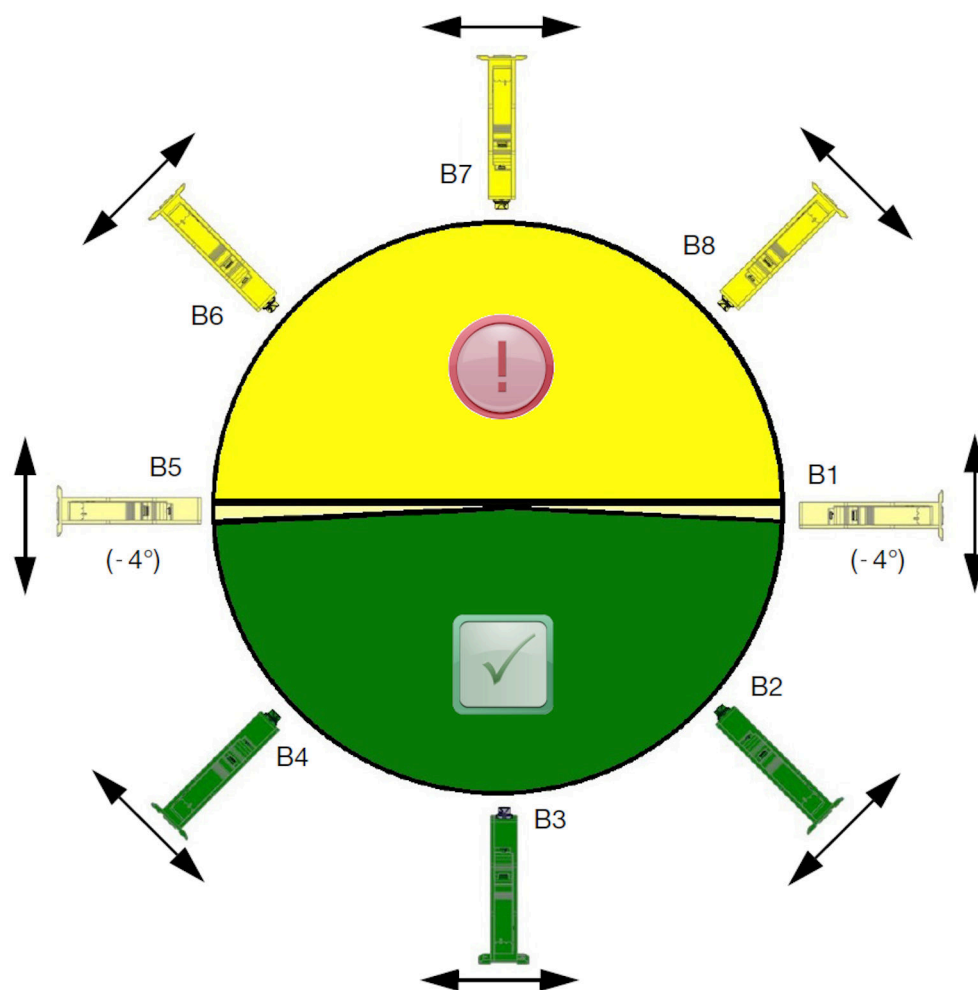
Spodnja slika in slika na naslednji strani prikazujeta pravilne usmerjenosti tiskalne glave in usmerjenosti, ki se jim je treba izogibati.

- Priporočene so usmerjenosti A1, A2 in A3.
- Usmerjenosti A7 in A8 niso priporočene. Te usmerjenosti ustavijo 1/3 črnila v kartuši, ki dosega šobe.
- Tiskalne glave ne namestite v usmerjenostih A4, A5 in A6.

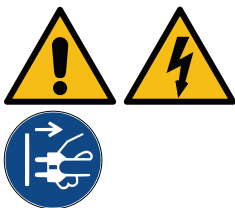
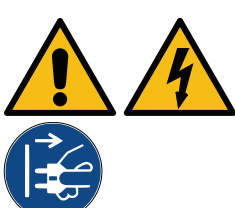


Pogled s sprednje strani

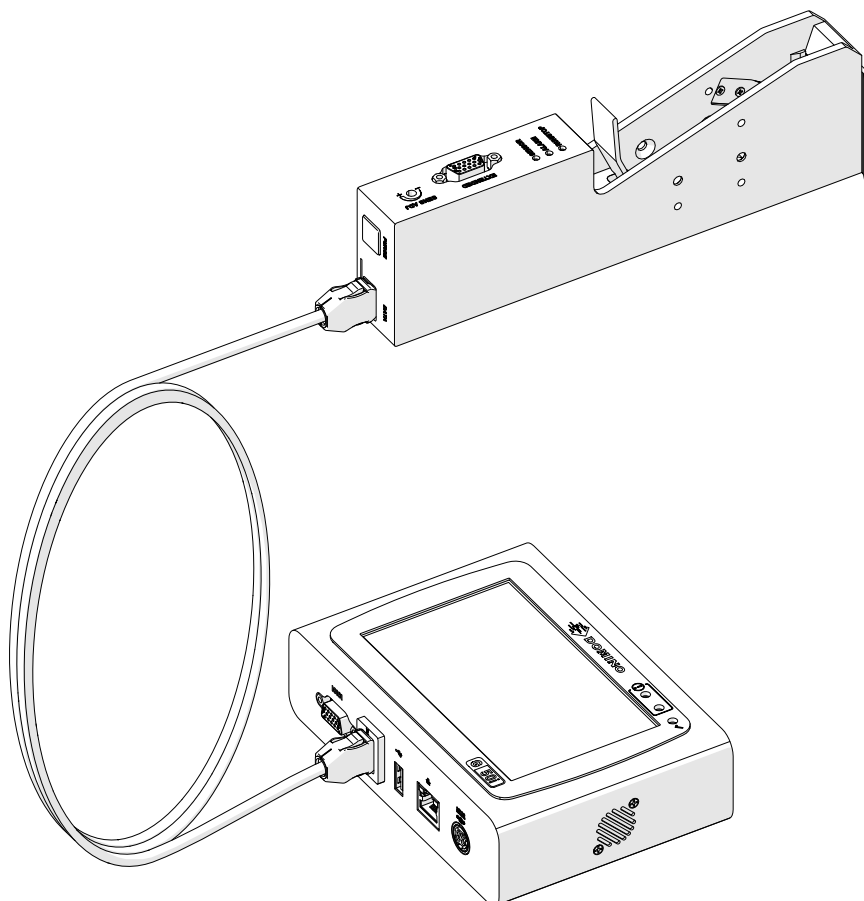
- Priporočene so usmerjenosti B2, B3 in B4.
- Če je tiskalna glava nameščena v usmerjenosti B1 ali B5, jo potisnite navzdol za najmanj -4° . Če je navpični DPI nastavljen na 300, za natis izberite vrsto šobe, ki je najnižje do tal (glejte poglavje [Kakovost tiskanja na strani 63](#)).
- Usmerjenosti B6, B7 in B8 niso priporočene. Te usmerjenosti ustavijo 1/3 črnila v kartuši, ki dosega šobe.



POVEZAVA TISKALNE GLAVE

OPOZORILO	Elektrika. Tveganje poškodb.
	<p>Izklopite opremo in izklopite električno napajanje, preden izključite ali izvedete kakršno koli električno povezavo.</p> <p>Kadar je tiskalnik vklopljen, krmilnik vsebuje električne komponente pod napetostjo. Fizični stik s sestavnimi deli pod napetostjo lahko povzročijo električni udar.</p>
POZOR	Elektrika. Tveganje poškodb opreme.
	<p>Izklopite opremo in izklopite električno napajanje, preden izključite ali izvedete kakršno koli električno povezavo.</p> <p>Kadar je oprema vklopljena, oprema vsebuje električne komponente pod napetostjo.</p> <p>Nepravilna električna povezava lahko poškoduje opremo.</p>

Na spodnji sliki je prikazano, kako priključiti tiskalno glavo na krmilnik.



NAMESTITEV KARTUŠE S ČRNILOM

OPOZORILO

Nevarne kemikalije. Nevarnost poškodbe oči in kože.



V bližini tiskalnika je treba nositi zaščitno opremo, kot so rokavice in očala.

Stik s kemikalijami lahko povzroči poškodbe kože ali oči. Glejte varnostni list.

POZOR

Krhki električni stiki. Nevarnost poškodb opreme.



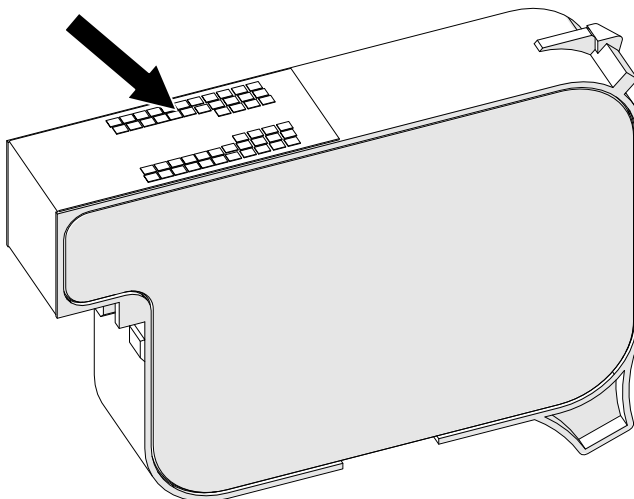
Kartuše v tiskalno glavo ne vstavljajte na silo.

Pri vstavljanju kartuše bodite previdni. Če kartuše pritiskate ob električne stike, se stiki na plošči s tiskanim vezjem tiskalne glave lahko zlomijo.

Za namestitev kartuše s črnilom:

1. Odstranite zaščitni pokrov s kartuše s črnilom.
2. Če je kartuša nova, očistite električne stike s krpico z etanolom, da odstranite zaščito proti koroziji.

Opomba Številka dela krpic za brisanje: EPT039697



3. Uporabite novo/čisto krpico, ki ne pušča vlaken, ter obrišite šobe kartuše s črnilom pod kotom 45°.

Opomba Kot 45° ustavi odpadke iz ene šobe, preden bi onesažili drugo šobo.

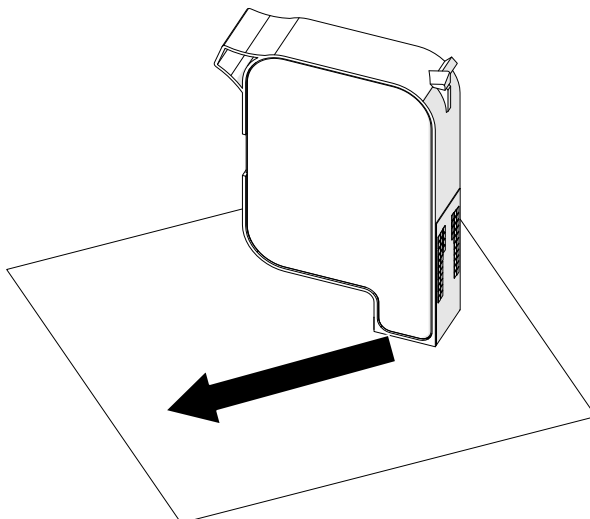
POZOR

Občutljiva oprema. Tveganje poškodb opreme.



Za čiščenje šob kartuše ne uporabljajte krpic z etanolom ali drugih kemikalij.

Uporabite novo/čisto krpico, ki ne pušča vlaken. Če za čiščenje kartuše uporabljate kemikalije, lahko poškodujete šobe.



4. Kartušo s črnilom vstavite v tiskalno glavo in zaprite zapah tiskalne glave.

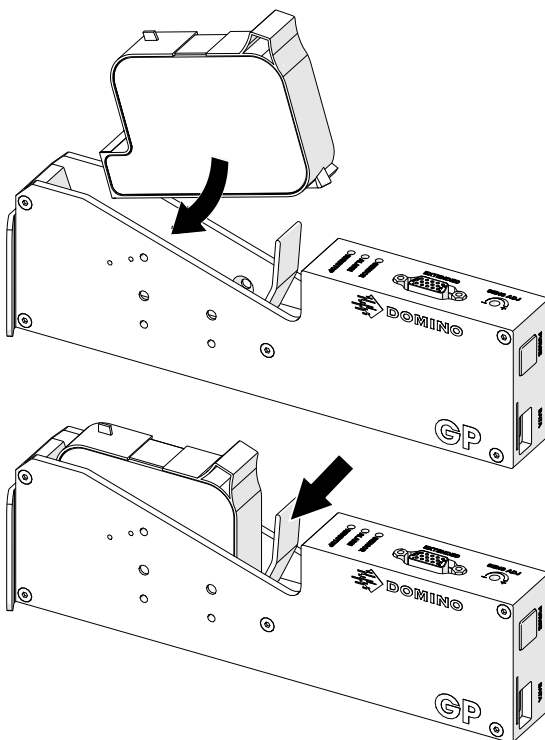
POZOR

Krhki električni stiki. Nevarnost poškodb opreme.

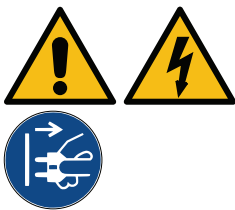

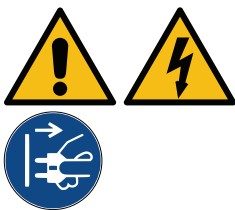


Kartuše v tiskalno glavo ne vstavljajte na silo.

Pri vstavljanju kartuše bodite previdni. Če kartuše pritiskate ob električne stike, se stiki na plošči s tiskanim vezjem tiskalne glave lahko zlomijo.



ELEKTRIČNO NAPAЈANJE KRMILNIKA

OPOZORILO Elektrika. Tveganje poškodb.	
	<p>Izklopite opremo in izklopite električno napajanje, preden izključite ali izvedete kakršno koli električno povezavo.</p> <p>Kadar je tiskalnik vklopljen, krmilnik vsebuje električne komponente pod napetostjo. Fizični stik s sestavnimi deli pod napetostjo lahko povzročijo električni udar.</p>
OPOZORILO Nevarnost ovire. Tveganje poškodb.	
	<p>Opreme, kablov, vodov ali dodatne opreme ne nameščajte na pot ali mesto, kjer bi lahko predstavljali oviro.</p> <p>Če so oprema, kabli, vodi ali dodatna oprema nameščeni na poti ali na mestu, kjer lahko predstavljajo ovire, lahko pride do poškodb osebja.</p>
POZOR Elektrika. Tveganje poškodb opreme.	
	<p>Izklopite opremo in izklopite električno napajanje, preden izključite ali izvedete kakršno koli električno povezavo.</p> <p>Kadar je oprema vklopljena, oprema vsebuje električne komponente pod napetostjo.</p> <p>Neppravilna električna povezava lahko poškoduje opremo.</p>

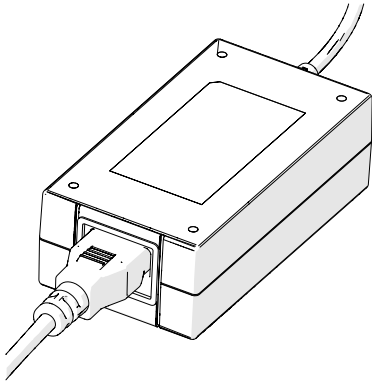
Priključite krmilnik in električni napajalnik na napajanje z ustreznim vtičem in vtičnico. Prepričajte se, da je napajalnik dostopno in blizu opreme, tako da ga lahko hitro odklopite. Če uporabljate napajalni priključek z varovalko, ga opremite z varovalko 5 A. Če ne uporabljate električnega priključka z varovalko, mora imeti tokokrog električni odklopnik ali varovalko z nazivnim tokom 5 A.

Na električnem napajanju ne sme biti električnih šumov. Podjetje Domino vam lahko da nasvet glede primernih naprav za zagotavljanje delovanja brez težav.

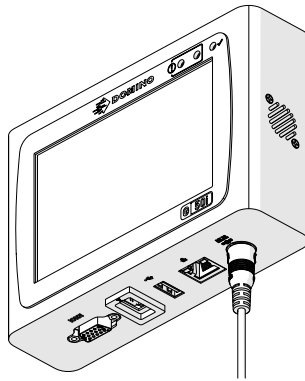
Uporabljajte samo spodaj navedeni napajalnik za električno napajanje:

- Izdelovalec: MEAN WELL ENTERPRISES CO. LTD
- Model: GST60A24

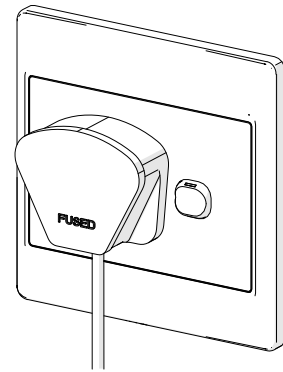
NAMESTITEV



Nastavitveni adapter



Priključite adapter na krmilnik.

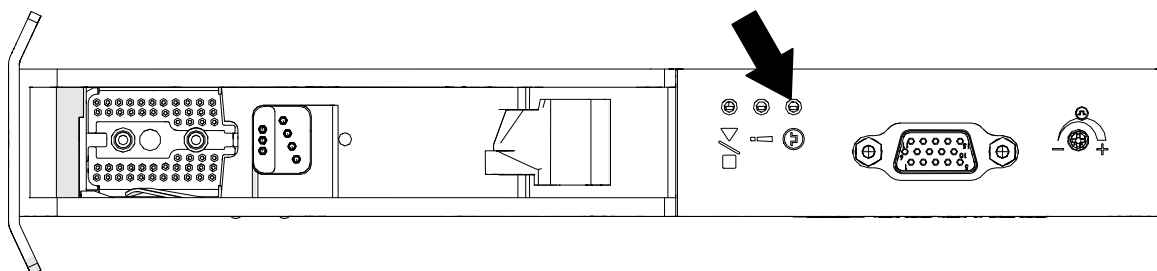


Priključite adapter v stensko vtičnico.

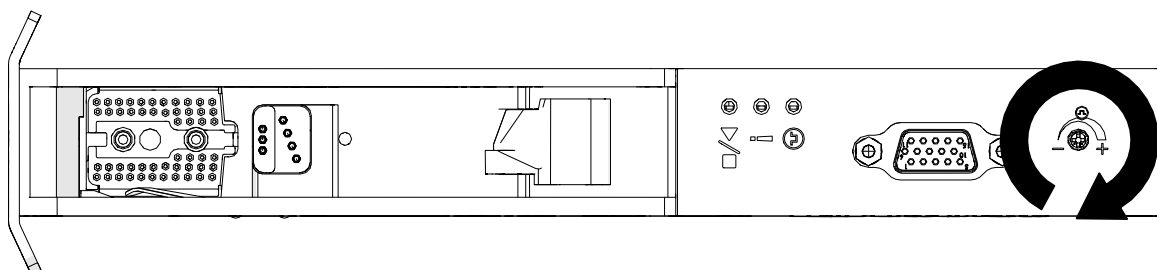
UMERJANJE SENZORJA ZA ZAZNAVANJE IZDELKA TISKALNE GLAVE

Za umerjanje notranjega senzorja za zaznavanje izdelka tiskalne glave:

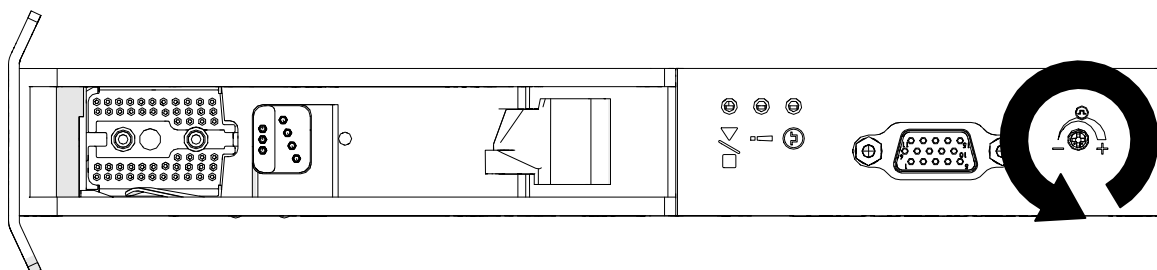
1. Postavite površino za tiskanje ali škatlo pred tiskalno glavo, tako da pokriva senzor za zaznavanje izdelka.
2. Lučka LED senzorja na tiskalni glavi mora svetiti, kar pomeni, da se je senzor sprožil.



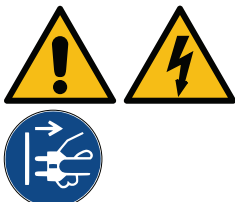
3. Če lučka LED senzorja ni zasvetila, z majhnim izvijačem obračajte nastavitveni vijak senzorja na tiskalni glavi v smeri urnega kazalca, dokler se lučka LED senzorja ne prižge.

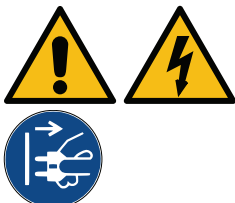


4. Odstranite površino za tiskanje ali škatlo izpred tiskalne glave.
5. Lučka LED senzorja bi se morala zdaj izklopiti. Če lučka LED senzorja ni ugasnila, obračajte nastavitveni vijak senzorja v nasprotni smeri urnega kazalca, dokler lučka LED senzorja ne ugasne.



POVEZAVA Z ZUNANJO NAPRAVO

OPOZORILO	Elektrika. Tveganje poškodb.
	<p>Izklopite opremo in izklopite električno napajanje, preden izključite ali izvedete kakršno koli električno povezavo.</p> <p>Kadar je tiskalnik vklopljen, krmilnik vsebuje električne komponente pod napetostjo. Fizični stik s sestavnimi deli pod napetostjo lahko povzročijo električni udar.</p>

POZOR	Elektrika. Tveganje poškodb opreme.
	<p>Izklopite opremo in izklopite električno napajanje, preden izključite ali izvedete kakršno koli električno povezavo.</p> <p>Kadar je oprema vklopljena, oprema vsebuje električne komponente pod napetostjo.</p> <p>Nepravilna električna povezava lahko poškoduje opremo.</p>

Tiskalnik lahko hkrati deluje z zunanjim senzorjem za zaznavanje izdelka, osnim kodirnikom in opozorilno lučjo alarma.

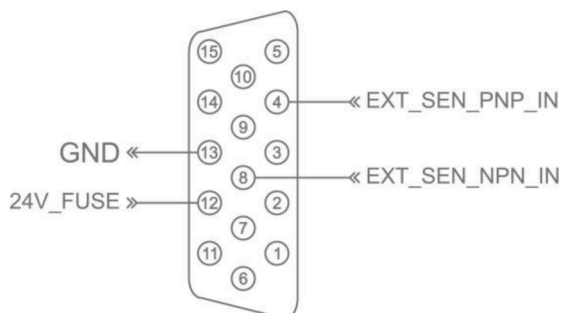
Za priključitev na priključek IO krmilnika uporabite moški, 15-smerni vtič D visoke gostote.

Zunanji senzor za zaznavanje izdelka

Tiskalnik podpira povezave NPN in PNP.

Senzor se napaja iz priključka IO tiskalnika.

Ko je senzor za zaznavanje izdelka priključen, je treba določiti nastavitve tiskalnika, oglejte si Print Mode - Continuous in [Sprožilec tiskanja – senzor na strani 68](#).



#	Vrednost
12	Izhodna električna moč 24 V DC. Zaščiteno z varovalko 3 A. Največji tokovni izhod: 1,5 A
13	Ozemljitev

NAMESTITEV

#	Vrednost
4	<p>Vhod zunanjega senzorja za zaznavanje izdelka za povezavo PNP. Aktivno, ko je vhod visok.</p> <p>Za uporabo tega vhoda povežite ozemljitev vhodnega signala z ozemljitvijo na priključku IO tiskalnika.</p>
8	<p>Vhod zunanjega senzorja za zaznavanje izdelka za povezavo NPN. Aktiven, ko je vhod nizek.</p> <p>Za uporabo tega vhoda povežite ozemljitev vhodnega signala z ozemljitvijo na priključku IO tiskalnika.</p>

Zunanji osni kodirnik

Za merjenje hitrosti proizvodne linije je priporočljiva uporaba zunanjega osnega kodirnika. Zunanji osni kodirnik bo poskrbel za najboljšo kakovost tiskanja.

Uporabljajte samo osni kodirnik NPN.

Za izračun premera kolesa osnega kodirnika uporabite spodnjo formulo:

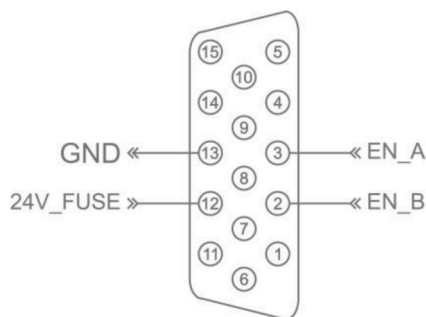
D = premer kolesa kodirnika (palci)

R = kodirnik PPR (impulzi na vrtljaj)

$$D = R / (\pi \times 600)$$

Na primer, če ima kodirnik ločljivost (R) 3600 PPR, je premer kolesa kodirnika = 1,90985 palca (48,5 mm)

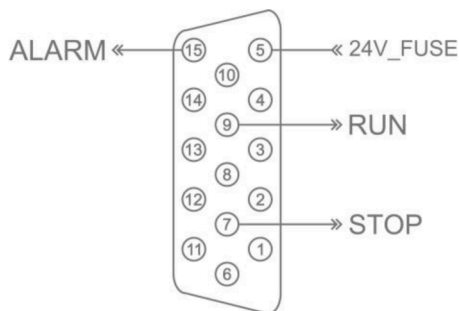
Če želite nastaviti nastavitve kodirnika, si oglejte [Vhod kodirnika - zunanji na strani 66](#).



#	Vrednost
12	Izhodna električna moč 24 V DC. Zaščiteno z varovalko 3 A. Največji tokovni izhod: 1,5 A.
13	Ozemljitev
2	Vhod B za osni kodirnik.
3	Vhod A za osni kodirnik.

Opozorilna luč alarma

Priključite lahko opozorilno luč alarma, ki uporabnikom omogoča spremljanje stanja tiskalnika na daljavo.

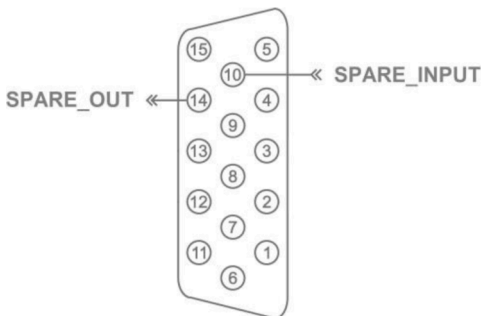


#	Vrednost	Opis
5	24 V	Izhodna električna moč 24 V DC. Zaščiteno z varovalko 3 A. Največji tokovni izhod: 1,5 A.
7	USTAVI	Izhod za aktiviranje rdeče opozorilne luči za alarm. Aktiven nizko, ko je izhod za odtok odprt. Notranji povlečni upor 47 K ohm na +24 V. Ko je ta izhod aktiven, je tiskalnik prenehal tiskati zaradi enega od spodnjih razlogov: <ul style="list-style-type: none"> Ni kartuše s črnilom Neveljavna kartuša s črnilom Prazna kartuša s črnilom Omejitev hitrosti VDC/preobremenitev hitrosti tiskanja v realnem času
9	V TEKU	Izhod za aktiviranje zelene opozorilne luči za alarm. Aktiven nizko, ko je izhod za odtok odprt. Notranji povlečni upor 47 K ohm na +24 V. Ta izhod je aktiven, ko se pojavi eden od spodnjih razlogov: <ul style="list-style-type: none"> Uporabnik je izbral gumb »Natisni«. Tiskalnik tiska brez težav.
15	ALARM	Izhod za aktiviranje zelene opozorilne luči za alarm. Aktiven nizko, ko je izhod za odtok odprt. Notranji povlečni upor 47 K ohm na +24 V. Ta izhod je aktiven, ko ima tiskalnik težave, vendar še vedno lahko tiska. Nivo črnila je lahko na primer nizek.

Priključek IO

Tiskalnik lahko odda izhodni signal, ko je tiskanje končano.

Za nastavitvev izhodnega signala glejte razdelek [Signal IO na strani 82](#).



#	Vrednost	Opis
10	Rezervni vhod	<p>Opomba V času objave tega priročnika tega vhoda ni mogoče uporabiti. Ta vhod ni podprt v trenutni različici programske opreme (1.0.3.0). Ta vhod bo morda mogoče uporabiti v prihodnji različici programske opreme.</p> <p>Aktivni nizki z notranjim povlečnim uporom 47 K Ohm na +24 V.</p> <p>Za uporabo tega vhoda povežite ozemljitev vhodnega signala z ozemljitvijo na priključku IO tiskalnika.</p>
14	Rezervni izhod	<p>Aktiven nizki, ko je izhod za odtok odprt.</p> <p>Notranji povlečni upor 47 K ohm na +24 V.</p>

NASTAVITVE TISKALNE GLAVE

Če si želite ogledati nastavitve tiskalne glave, na *začetnem* zaslonu izberite ikono *Nastavitve*.

Kakovost tiskanja

Za ogled nastavitve kakovosti tiskanja:



1. Na *začetnem* zaslonu izberite ikono *Nastavitve*:
2. Na voljo so spodaj navedene nastavitve *Kakovost tiskanja*:

Ime nastavitve	Opis
Ločljivost	Nastavite ločljivost tiskanja: 600x600, 600x300, 600x200, 600x150, 600x120, 600x100, 300x600, 300x300, 300x200, 300x150, 300x120, 300x100, 150x600, 150x300, 150x200, 150x150, 150x120 in 150x100 dpi. Ločljivost bo spremenila največjo hitrost tiskanja. Glejte razdelek Tabela hitrosti tiskanja.
Kanal	Izberite stran kartuše s črnilom, ki bo uporabljena za tiskanje: <ul style="list-style-type: none"> • ODD: stranske šobe ODD bodo uporabljene samo za tiskanje. • EVEN: šobe Even na enakomerni strani bodo uporabljene samo za tiskanje. <p>Opomba Če je uporabljena ločljivost 600 dpi, bo sta obe strani šob tiskali skupaj.</p>
Smer	Nastavite smer tiskanja tiskalne glave: <ul style="list-style-type: none"> • Od leve proti desni (L2R) • Od leve proti desni nazaj (L2RR) • Od desne proti levi (R2L) • Od desne proti levi nazaj (R2LR)

Poravnava

Za ogled nastavitve poravnave tiskalne glave:



1. Na *začetnem* zaslonu izberite ikono *Nastavitve*:
2. Na voljo so spodaj navedene nastavitve *poravnave*:

Ime nastavitve	Opis
Zamik naprej (mm)	Nastavite razdaljo med točko, kjer se sproži senzor za zaznavanje izdelka, in točko, kjer se opravi tisk.
Onemogoči senzor (mm)	Nastavite razdaljo, da onemogočite senzor za zaznavanje izdelka, potem ko je bil sprožen. Namen te nastavitve je preprečiti večkratne natise na izdelku.
Fiksna dolžina (mm)	Opomba Ta nastavev se uporabi, če je nastavev »Čas ponovitve« drugačna od 0 pri »Načinu senzorja«. Nastavite razdaljo med dvema ponavljajočima se natisoma.
Zamik nazaj (mm)	Opomba Ta nastavev se uporablja, če je omogočen način »Dvosmerno«. Glejte razdelek Dvosmerno na strani 69 . Nastavite razdaljo za drugi tisk, med točko, kjer se sproži senzor za zaznavanje izdelka, in točko, kjer se opravi tisk.

SISTEMSKÉ NASTAVITVE

Za ogled sistemskih nastavitev:

1. Na *začetnem* zaslonu izberite ikono *Nastavitve*:



2. Izberite ikono *Sistemske nastavitve*:



Vhod kodirnika – notranji

Za nastavitve notranjega kodirnika s fiksno hitrostjo tiskanja:

1. Na *začetnem* zaslonu izberite ikono *Nastavitve*:



2. Izberite ikono *Sistemske nastavitve*:




3. Nastavitev *Vhod kodirnika* nastavite na *Notranji*.
4. Prilagodite nastavitev *Hitrost (m/min)*.

Vhod kodirnika – zunanji

To možnost uporabite za merjenje hitrosti proizvodne linije z osnim kodirnikom. Za uporabo te možnosti mora biti na krmilnik priključen osni kodirnik. Oglejte si, [Zunanji osni kodirnik na strani 60](#).

Če nastavitve niso pravilne, bo to vplivalo na kakovost tiskanja.

Za nastavitve zunanjega osnega kodirnika za merjenje hitrosti proizvodne linije:

1. Na *začetnem* zaslonu izberite ikono *Nastavitve*: 

2. Izberite ikono *Sistemske nastavitve*: 

3. Nastavitev *Vhod kodirnika* nastavite na *Zunanji*.

4. Nastavite spodaj navedene nastavitve:

Ime nastavitve	Opis
Impulz/vrtljaj	Vnesite število impulzov, ki jih bo osni kodirnik naredil za vsak obrat. Privzeta vrednost: 3600
Premer (mm)	Vnesite premer kolesa osnega kodirnika. Privzeta vrednost 48,51 mm
Nadaljuj kodirnik	Izberite smer vrtenja kodirnika. Privzeta vrednost: Samodejno. <ul style="list-style-type: none"> • Samodejno (velja za obe smeri) • V smeri urnega kazalca • V nasprotni smeri urnega kazalca.

Sprožilec tiskanja – neprekinjeno

Način sprožitve neprekinjenega tiskanja se pogosto uporablja pri tiskanju na trak, cevi ali zvitke (brez oznake senzorja).

Način sprožitve neprekinjenega tiskanja je mogoče nastaviti na tri različne načine:

- Omogoča, da tiskalnik deluje brez senzorja za zaznavanje izdelkov.
- Omogoča, da lahko signal iz senzorja za zaznavanje izdelka sproži začetek tiskanja. Tiskanje se bo nadaljevalo, dokler ne pritisnete ikone *Ustavi*.
- Omogoča neprekinjeno aktiven signal iz senzorja za zaznavanje izdelka in ohranja aktivno neprekinjeno tiskanje. Tiskanje se bo nadaljevalo, dokler se signal senzorja za zaznavanje izdelka ne ustavi.

Za nastavitve načina sprožitve neprekinjenega tiskanja:

1. Na *začetnem* zaslonu izberite ikono *Nastavitve*:



2. Izberite ikono *Sistemske nastavitve*:



3. Nastavite *Sprožilec tiskanja* na *Neprekinjeno*.

4. Izberite *Način senzorja*:

Notranji	Za sprožitev tiskanja uporabite senzor za zaznavanje izdelka, ki je vgrajen v tiskalno glavo.
Zunanji	Za sprožitev tiskanja uporabite zunanji senzor za zaznavanje izdelka, ki je priključen v priključek IO.

5. Izberite *Neprekinjen način*:

Takoj	Tiskajte neprekinjeno, takoj ko pritisnete ikono za začetek na začetnem zaslonu. Tiskanje se bo ustavilo, ko pritisnete ikono za ustavitev. Ko je izbran ta način, senzor za zaznavanje izdelka ni potreben.
Raven	Neprekinjeno tiskanje, ko tiskalnik prejme neprekinjeno aktiven signal s senzorja za zaznavanje izdelkov. Ko se signal senzorja za zaznavanje izdelka ustavi, se tiskanje ustavi.
Prvi sprožilec	Uporabite signal senzorja za zaznavanje izdelka, da sprožite prvo tiskanje proizvodne linije. Tiskanje bo ostalo neprekinjeno po prvem signalu senzorja zaznavanja izdelka. Pritisnite ikono za ustavitev na začetnem zaslonu, da ustavite tiskanje.

6. Če je *Neprekinjeni način* nastavljen na *Raven*, izberite *Način raven*:

Prezri podatke	Neprekinjeno tiskanje istih podatkov od prvega tiskanja, ko je senzor aktiven. Novi podatki bodo prezrti.
Ohrani podatke	Tiskanje novih podatkov v vsaki oznaki, ko je senzor aktiven.


Sprožilec tiskanja – senzor

Način sprožitve senzorskega tiskanja je mogoče nastaviti na dva različna načina:

- Za sprožitev tiskanja uporabite senzor za zaznavanje izdelka, ki je vgrajen v tiskalno glavo.
- Za sprožitev tiskanja uporabite zunanji senzor za zaznavanje izdelka, priključen na vtičnico IO.

Enojni sprožilec tiskanja lahko sproži začetek enega ali več kot enega tiskanja.

Za nastavitve načina sprožitve senzorskega tiskanja:

1. Na *začetnem* zaslonu izberite ikono *Nastavitve*: 

2. Izberite ikono *Sistemske nastavitve*: 

3. Nastavite sprožilec za *Tiskanje na Senzor*.

4. Izberite *Način senzorja*:

Notranji	Za sprožitev tiskanja uporabite senzor za zaznavanje izdelka, ki je vgrajen v tiskalno glavo.
Zunanji	Za sprožitev tiskanja uporabite zunanji senzor za zaznavanje izdelka, priključen na vtičnico IO.

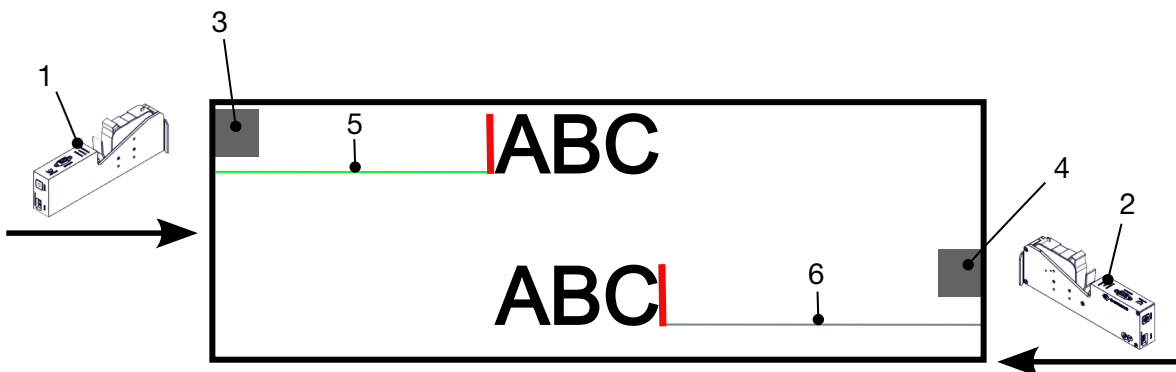
5. Nastavite vrednost *Senzor ponovitve*. Ta nastavev določa, kolikokrat se bo tiskanje ponovilo po vsaki sprožitvi tiskanja. Če je na primer *Senzor ponovitve* nastavljen na 1, bo po sprožitvi tiskanja opravljen en natis. Če je *Senzor ponovitve* nastavljen na 2, bo narejen en natis in nato ponovljen enkrat po sprožitvi tiskanja.

Dvosmerno

Dvosmerno tiskanje omogoča spremembo smeri tiskanja od »levo proti desni« in nato »od desne proti levi«.

Uporabite nastavev *Odmik naprej (mm)* [5], da nastavite položaj tiskanja za »od leve proti desni«. Glejte razdelek [Poravnava na strani 64](#).

Uporabite nastavev *Odmik nazaj (mm)* [6], da nastavite položaj tiskanja za »od desne proti levi«. Glejte razdelek [Poravnava na strani 64](#).



#	Opis
1	Smer tiskalne glave/proizvodne linije (od leve proti desni).
2	Smer tiskalne glave/proizvodne linije (od desne proti levi).
3	Oznaka senzorja 1
4	Oznaka senzorja 2
5	Nastavev odmika naprej (mm)
6	Nastavev odmika nazaj (mm).

Za omogočanje dvosmernega načina:

1. Na *začetnem* zaslonu izberite ikono *Nastavitve*:



2. Izberite ikono *Sistemske nastavitve*:



3. Vključite *Dvosmerno*.



4. Prilagodite vrednost *Čas*, da nastavite število natisov, ki bodo opravljeni, preden se smer tiskanja spremeni.

Samodejni preklop kanala

Opomba Ta nastavitev ni na voljo, če je omogočena *Visoka hitrost*.

Ta nastavitev samodejno spremeni vrstico šob, ki se uporablja za tiskanje.

Za omogočanje in nastavitev samodejnega preklopa kanala:



1. Na *začetnem* zaslonu izberite ikono *Nastavitve*: 
2. Izberite ikono *Sistemske nastavitve*: 
3. Vključite *Samodejni preklop kanala*.
4. Prilagodite vrednost *Natisi na kanal*, da nastavite, koliko natisov bo opravljenih z uporabo ene strani, preden preklopite na drugo stran (razpon: 2–255).

Visoka hitrost

Opomba Če omogočite to nastavitev, boste onemogočili *Samodejni preklop kanala*.

Visoka hitrost tiskalniku omogoča tiskanje pri visoki ločljivosti. Ko je ta nastavitev omogočena, se lahko hitrost tiskanja podvoji v primerjavi z običajno ločljivostjo.

Za omogočanje visoke hitrosti:

1. Na *začetnem* zaslonu izberite ikono *Nastavitve*: 
2. Izberite ikono *Sistemske nastavitve*: 
3. Vključite *Visoko hitrost*.

Tiskanje statične slike

Učinkovitost tiskanja je mogoče izboljšati s tiskanjem predloge oznake kot statične slike.

Za omogočanje tiskanja statične slike:

1. Na *začetnem* zaslonu izberite ikono *Nastavitve*:



2. Izberite ikono *Sistemske nastavitve*:



3. Vključite *Tiskanje statične slike*.

Kot nagiba

Tisk je mogoče nagniti pod določenim kotom. To omogoča namestitev tiskalne glave pod kotom, ki ni točno 90° glede na površino za tiskanje.

Za omogočanje in prilagoditev kota nagiba:

1. Na *začetnem* zaslonu izberite ikono *Nastavitve*:



2. Izberite ikono *Sistemske nastavitve*:



3. Vključite *Kot nagiba*.

4. Prilagodite vrednost *Kot (°)* (razpon: od -25 do 25).

Samodejni curek (čiščenje šob)

Samodejni curek je namenjen uporabi s hitro sušečimi črnili in v visokotemperaturnih ali umazanih okoljih. Zasnovan je tako, da preprečuje sušenje črnila v šobah in povzročanje manjkajočih natisov, ko se proizvodna linija po začasni premoru znova zažene.

Ko pride do samodejnega čiščenja s curkom, bo iz šob kartuše iztekla zelo majhna količina črnila. Črnilo lahko onesnaži predmete, ki so v bližini tiskalne glave.

-
- Opombe
1. Priporočljivo je, da to funkcijo vedno omogočite, da zagotovite visoko kakovost tiskanja.
 2. Priporočena vrednost za *Časovnik (s)* je 15–20 sekund.
 3. Funkcija samodejnega curka bo delovala med tiskanjem in ko ni tiskanja.
 4. Samodejni curek se razlikuje od funkcije čiščenja. Samodejni curek bo šobe samodejno očistil v rednih časovnih presledkih. Čiščenje je ročna funkcija.
-

Za omogočanje in nastavitve samodejnega curka:

1. Na *začetnem* zaslonu izberite ikono *Nastavitve*:



2. Izberite ikono *Sistemske nastavitve*:



3. Vključite *Samodejni curek*.
4. Prilagodite vrednost *Časovnik (s)*, da nastavite čas med vsakim samodejnim čiščenjem s curkom v sekundah.
5. Prilagodite vrednost *Število stolpcev*, da nastavite število stolpcev za čiščenje.

V realnem času

Omogočite to nastavitvev, če želite kodirati predlogo oznake in sproti, v realnem času pošiljati podatke tiskalni glavi.

Privzeta vrednost časa ponastavitve je ena sekunda. To pomeni, da se bodo podatki posodabljali vsako sekundo. Čas ponastavitve je nastavljen v sekundah. Razpon te nastavitve je od 1 do 60 sekund.

Za omogočanje funkcije V realnem času:

1. Na *začetnem* zaslonu izberite ikono *Nastavitve*:



2. Izberite ikono *Sistemske nastavitve*:



3. Vključite *V realnem času*.

4. Prilagodite nastavitvev *Čas ponastavitve (s)*, da nastavite, kako pogosto bodo podatki posodobljeni v sekundah.

NAPREDNE NASTAVITVE

Za ogled naprednih nastavitev:

1. Na *začetnem* zaslonu izberite ikono *Nastavitve*:



2. Izberite ikono *Napredne nastavitve*:



Zaslon

Za nastavitve nastavitev zaslona:

1. Na *začetnem* zaslonu izberite ikono *Nastavitve*:



2. Izberite ikono *Napredne nastavitve*:



3. Vključite ali izključite spodaj opisane nastavitve:

Ime nastavitve	Opis
Zapomni tiskanje	Če je ta nastavev omogočena, bo ob začetku tiskanja uporabljena prejšnja predloga oznake in vsi števcji bodo nadaljevali s svojo prejšnjo vrednostjo.
Prikaži podatke za tiskanje	Če je ta nastavev omogočena, bodo podatki, ki so bili natisnjeni iz zbirke podatkov, prikazani na začetnem zaslonu.
Predogled v živo	Če je ta nastavev omogočena, bo na začetnem zaslonu prikazan predogled slike natisa.

Uporabniški način (varnost)

Omogočite to funkcijo, da prisilite uporabnike, da se prijavijo v tiskalnik z uporabniškim imenom in geslom.

Ko je ta funkcija omogočena, lahko uporabnik na ravni skrbnika:

- Ustvari nove uporabnike
- uredi uporabniška dovoljenja in gesla;
- zaklene uporabnike in
- izbriše uporabnike.

Za omogočanje uporabniškega načina:

1. Na *začetnem* zaslonu izberite ikono *Nastavitve*:



2. Izberite ikono *Napredne nastavitve*:



3. Vključite *Uporabniški način*.

4. Ponovno zaženite tiskalnik.

5. Ko se tiskalnik zažene, za prijavo uporabite spodnje privzeto uporabniško ime in geslo:

Uporabniško ime:	skrbnik
Geslo:	admin@2021

Spremeni geslo

Vsak uporabnik lahko spremeni svoje geslo, ko je prijavljen.

Če je geslo pozabljeno, lahko uporabniki na ravni Skrbnik spremenijo geslo drugih uporabnikov. Oglejte si [Uredi uporabnika na strani 78](#).

Če ste pozabili geslo za skrbniško raven, stopite v stik s svojim lokalnim oddelkom za podporo Domino, da odklenete tiskalnik.

Če želite spremeniti geslo prijavljenega uporabnika:

1. Na *začetnem* zaslonu izberite ikono *Uporabnik*:
2. Izberite *Spremeni geslo*.
3. Vnesite trenutno geslo.
4. Vnesite novo geslo.
5. Potrdite novo geslo.
6. Izberite *OK*.



Odjava

Za odjavo:

1. Izberite uporabniško ime v spodnjem desnem kotu uporabniškega vmesnika.
2. Izberite *Odjava*.
3. Izberite *Da*.

Ustvari uporabnika

Če je omogočen uporabniški način, lahko uporabnik na skrbniški ravni ustvari nove uporabnike.

Za ustvarjanje novega uporabnika:

1. Prijavite se kot uporabnik na skrbniški ravni.

2. Na *začetnem* zaslonu izberite ikono *Uporabnik*:



3. Izberite zavihek *Uporabnik in dovoljenje*.

4. Izberite ikono *Ustvari uporabnika*:



5. Prilagodite spodaj navedene nastavitve:

Ime	Opis
Uporabniško ime	Vnesite novo uporabniško ime. <ul style="list-style-type: none"> • Ime se mora začeti s črko. • Dolžina imena: 6 do 100 znakov • Veljavni znaki: Alfanumerični znaki in simbol pike (pika).
Uporabniška raven	Izberite uporabniško raven: <ul style="list-style-type: none"> • skrbnik • nadzornik • tehnični • operater.
Geslo	Vnesite geslo novega uporabnika.
Potrdi geslo	Potrdite geslo novega uporabnika.
Dovoljenja	Oglejte si opravila, ki jih novi uporabnik lahko opravlja. Če želite spremeniti dovoljenja uporabnika, spremenite nastavitve <i>Uporabniška raven</i> .

6. Izberite *Ustvari*.

Uredi uporabnika

Če je omogočen uporabniški način, lahko uporabnik na skrbniški ravni ureja uporabniške račune.

Za urejanje uporabnika:

1. Prijavite se kot uporabnik na skrbniški ravni.

2. Na *začetnem* zaslonu izberite ikono *Uporabnik*:



3. Izberite zavihek *Uporabnik in dovoljenje*.

4. Izberite ikono *Uredi uporabnika*:



5. Prilagodite spodaj navedene nastavitve:

Ime	Opis
Uporabniška raven	Izberite uporabniško raven: <ul style="list-style-type: none"> • skrbnik • nadzornik • tehnični • operater.
Spremeni geslo	Prikaži nastavitvi <i>Geslo</i> in <i>Potrdi geslo</i> .
Geslo	Spremenite uporabniško geslo.
Potrdi geslo	Potrdite uporabnikovo novo geslo.
Dovoljenja	Oglejte si opravila, ki jih lahko izvaja uporabnik. Če želite spremeniti dovoljenja uporabnika, spremenite nastavitve <i>Uporabniška raven</i> .

6. Izberite *Shrani*.

Zakleni uporabnika

Če je omogočen uporabniški način, lahko uporabnik na skrbniški ravni zaklene/odklene druge uporabniške račune. Če je uporabniški račun zaklenjen, se uporabnik ne bo mogel prijaviti, dokler uporabnik na skrbniški ravni ne odklene računa.

Za zaklepanje/odklepanje uporabnika:



1. Prijavite se kot uporabnik na skrbniški ravni.

2. Na *začetnem* zaslonu izberite ikono *Uporabnik*:



3. Izberite zavihek *Uporabnik in dovoljenje*.

4. Izberite ikono za zaklepanje ali odklepanje uporabnika:

	Uporabnik je zaklenjen. Izberite, da odklenete uporabnika.
	Uporabnik je odklenjen. Izberite, da zaklenete uporabnika.

5. Izberite *OK*.

Izbriši uporabnika

Če je omogočen uporabniški način, lahko uporabnik na skrbniški ravni izbriše druge uporabnike.

Za brisanje uporabnika:

1. Prijavite se kot uporabnik na skrbniški ravni.

2. Na *začetnem* zaslonu izberite ikono *Uporabnik*:



3. Izberite zavihek *Uporabnik in dovoljenje*.

4. Izberite ikono *Izbriši uporabnika*:



5. Izberite *Da*.

Oddaljeno

Ta nastavev omogoča uporabnikom povezavo s tiskalnikom na daljavo iz spletnega brskalnika osebnega računalnika, prenosnika, tablice ali mobilne naprave (pametnega telefona).

Če želite omogočiti oddaljeno:

1. Na *začetnem* zaslону izberite ikono *Nastavitve*:



2. Izberite ikono *Napredne nastavitve*:



3. Vključite *Oddaljeno*.

4. Ko je ta nastavev omogočena, nastavite omrežne nastavitve tiskalnika, oglejte si [Nastavitve omrežja na strani 93](#).

Visoka kakovost

Če je ta nastavev omogočena, se temnost natisnjene oznake poveča za 30 %.

Za omogočanje visoke kakovosti:

1. Na *začetnem* zaslonu izberite ikono *Nastavitve*:



2. Izberite ikono *Napredne nastavitve*:



3. Vključite *Visoka kakovost*.

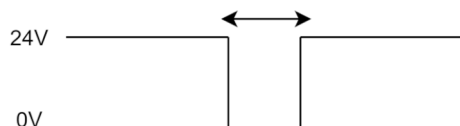
Signal IO

Omogočite to funkcijo, da prilagodite širino impulza izhodnega signala, ki se pošlje po končanem tiskanju.

Ko izhod ni aktiven, je signal visok (24 V).

Ko je izhod aktiven, je signal nizek (0 V).

Širina impulza signala IO je prikazana v spodnjem diagramu:



Za omogočanje signala IO in prilagoditev širine izhodnega impulza:

1. Na *začetnem* zaslonu izberite ikono *Nastavitve*:



2. Izberite ikono *Napredne nastavitve*:




3. Vključite *Signal IO*.

4. Prilagodite vrednost *Širina izhodnega impulza (ms)*, da nastavite širino izhoda v milisekundah.

Varnostno kopiranje in obnovitev

Nastavitve tiskalnika je mogoče varnostno kopirati in obnoviti iz pomnilniške naprave USB. Možno je tudi obnoviti tiskalnik na tovarniško privzete nastavitve.

Za uporabo nastavitve varnostnega kopiranja in obnovitve:

1. Na *začetnem* zaslonu izberite ikono *Nastavitve*: 

2. Izberite ikono *Napredne nastavitve*: 

3. Izberite eno od možnosti, opisanih v spodnji tabeli:

Nastavitev	Opis
Varnostna kopija	Opomba Preden izberete to možnost, priključite pomnilniško napravo USB. Varnostno kopirajte nastavitve tiskalnika v priključeno pomnilniško napravo USB.
Obnovi	Opomba Preden izberete to možnost, priključite pomnilniško napravo USB, ki ima shranjeno obnovitveno datoteko. Obnovite nastavitve tiskalnika iz povezane pomnilniške naprave USB.
Ponastavite tovarniške nastavitve	Ponastavite tiskalnik na tovarniško privzete nastavitve.

Skupno

Skupne nastavitve konfigurirajo jezik tiskalnika, postavitev tipkovnice in uro. Skupne nastavitve vključujejo tudi konfiguracijo za nekatere osnovne privzete nastavitve, ki se uporabljajo pri izdelavi predloge oznake.

Za nastavitve skupnih nastavitvev:

1. Na *začetnem* zaslonu izberite ikono *Nastavitve*:



2. Izberite ikono *Napredne nastavitve*:



3. Prilagodite spodaj navedene nastavitve:

Ime	Opis
Ime pisave	Nastavite privzeto pisavo za predmete predloge oznake.
Velikost pisave	Nastavite privzeto velikost pisave za predmete predloge oznake.
Enota	Nastavite privzeti sistem merskih enot: <ul style="list-style-type: none"> • Milimeter • Centimeter • Palec.
Primarna valuta	Nastavite privzeto valuto.
Jezik	Nastavite jezik uporabniškega vmesnika.
Regija	Nastavite regijo jezika datuma/časa.
Standardne številke	Nastavite vrsto pisave števca: <ul style="list-style-type: none"> • latinščina • arabščina
Postavitev tipkovnice	Nastavite vrsto tipkovnice za oblikovalec predlog oznake.
Datum	Nastavite sistemski datum in uro.
Časovni pas	Nastavite sistemski časovni pas.
Sinhroniziraj uro	Opomba: Za uporabo te funkcije mora biti tiskalnik povezan z internetom. Sinhronizirajte sistemsko uro z internetnim časovnim strežnikom.

Konfiguriranje kontrolnikov tiskanja

Ko pride do opozorila tiskalnika, se lahko tiskalnik odzove na enega od treh različnih načinov:

- Sproži opozorilo
- Ustavi tiskanje
- Prezre (prezre opozorilo).

Uporabnik lahko izbere, kako se bo tiskalnik odzval na posamezno opozorilo, tako da prilagodi nastavitve konfiguriranja kontrolnikov tiskanja.

Za nastavitve konfiguriranja kontrolnikov tiskanja:

1. Na *začetnem* zaslonu izberite ikono *Nastavitve*:



2. Izberite ikono *Napredne nastavitve*:



3. Izberite *Konfiguriranje kontrolnikov tiskanja*.
4. Nastavite dejanja za spodaj navedene elemente:

Ime	Opis
Omejitev hitrosti	Izberite, kaj se bo zgodilo, ko bo hitrost proizvodne linije preseгла največjo omejitev hitrosti tiskalnika.
Časovna omejitev prejemanja podatkov	Izberite, kaj se bo zgodilo, če tiskalnik v določenem času ne prejme podatkov VDC (spremenljiva podatkovna povezava).
Podatki o zakasnitvi	Izberite, kaj se bo zgodilo, ko se med tiskanjem pojavi sprožilec tiskanja.
Prazni podatki	Izberite, kaj se bo zgodilo, če se sproži tiskanje, vendar tiskalnik ni prejel spremenljivih podatkov.
Brez kartuše	Izberite, kaj se bo zgodilo, če v tiskalni glavi ni kartuše s črnilom.
Neveljavna kartuša	Izberite, kaj se bo zgodilo, če kartuša s črnilom ni veljavna.
Zakleni kartuše	Izberite, kaj se bo zgodilo, če je kartuša s črnilom zaklenjena.
Črnilo zmanjkalo	Izberite, kaj se bo zgodilo, če je kartuša s črnilom prazna.
Nizko črnilo	Izberite, kaj se bo zgodilo, če je nivo črnila nizek.

NASTAVITVE VDC

Za ogled nastavitve VDC (spremenljiva podatkovna povezava):

1. Na *začetnem* zaslonu izberite ikono *Nastavitve*:



2. Izberite ikono *Nastavitve VDC*:



VDC (spremenljiva podatkovna povezava)

VDC (spremenljiv zajem podatkov) omogoča, da se vnaprej določeni deli oznake (predmeti zbirke podatkov in dinamični grafični predmeti) zapolnijo s podatki, poslanimi iz zunanje naprave. Podatki so pred tiskanjem shranjeni v čakalni vrsti medpomnilnika v pomnilniku tiskalnika.

Če se tiskanje ustavi, ko je v uporabi VDC, bo čakalna vrsta medpomnilnika podatkov tiskalnika izpraznjena. Podatke bo treba ponovno prenesti v tiskalnik.

Podatke je mogoče poslati tiskalniku na enega od spodaj navedenih načinov:

- TCP/IP
- COM (RS485)
- VHOD
- Bralnik črtnih kod (povezan prek priključka USB)

-
- Opombe
1. Če želite ustvariti besedilni predmet, ki v oznaki uporablja podatke VDC, si oglejte [Besedilni predmet zbirke podatkov VDC na strani 119](#).
 2. Če želite ustvariti grafični predmet, ki v oznaki uporablja podatke VDC, si oglejte [VDC dinamični grafični predmet na strani 134](#).
-

Za omogočanje in nastavitve VDC-ja:

1. Na *začetnem* zaslonu izberite ikono *Nastavitve*:



2. Izberite ikono *Nastavitve VDC*:



3. Vključite VDC.

4. Prilagodite spodaj navedene nastavitve:

Ime	Opis
Način	<p>Izberite, kakšno dejanje se bo zgodilo, ko tiskalnik prejme podatke:</p> <ul style="list-style-type: none"> • <i>Natisni vse</i> – natisne vsa sporočila pošiljatelja. Ko se natisne zadnje sporočilo, bo tiskalnik prešel v stanje »NI PODATKOV« in čakal na nove podatke. Če se senzor za zaznavanje izdelka sproži, ko ni podatkov, se bo tiskalnik ustavil in prikazal napako. • <i>Natisni zadnje</i> – natisne samo zadnje sporočilo pošiljatelja. • <i>Natisni zadnje in ponovi</i> – natisne samo zadnje sporočilo pošiljatelja in nadaljuje s tiskanjem zadnjega sporočila, dokler ne prejme novih sporočil.
Vrsta podatkov	<p>Izberite vrsto podatkov VDC:</p> <ul style="list-style-type: none"> • JSON • Neobdelani podatki • Prilagodite.
Povezava	<p>Izberite način povezave:</p> <ul style="list-style-type: none"> • TCP/IP • COM (RS485) • VHOD • Bralnik črtnih kod (povezan prek priključka USB).
Odzivni podatki VDC	Vklopite to funkcijo, da pošljete odgovor pošiljatelju, ko so podatki VDC natisnjeni.
Odziv ukaza VDC	Vklopite to funkcijo, da pošljete odgovor pošiljatelju, ko prejmete podatke VDC.
Vrata krmilnika	<p>Opomba Ta nastavitev je veljavna le, če je <i>Povezava</i> nastavljena na <i>TCP/IP</i>.</p> <p>Izberite komunikacijska vrata tiskalnika. Privzeto: 2030</p>
Vrata COM	<p>Opomba Ta nastavitev je veljavna le, če je <i>Povezava</i> nastavljena na <i>COM</i>.</p> <p>Izberite komunikacijska vrata tiskalnika. Privzeto: COM0</p>

NAMESTITEV

Ime	Opis
Podatkovni biti	<p>Opomba Ta nastavev je veljavna le, če je <i>Povezava</i> nastavljena na <i>COM</i>.</p> <p>Izberite število podatkovnih bitov v vsakem znaku:</p> <ul style="list-style-type: none"> • 4 • 5 • 6 • 7 • 8.
Pariteta	<p>Opomba Ta nastavev je veljavna le, če je <i>Povezava</i> nastavljena na <i>COM</i>.</p> <p>Izberite vrsto paritetnega bita, ki bo pričakovan.</p> <p>Paritetni bit je dodatni podatkovni bit, ki bo poslan z vsakim podatkovnim znakom za odkrivanje napak pri prenosu:</p> <ul style="list-style-type: none"> • Brez – ni pričakovati paritete • Sodo – paritetni bit bo vedno sod • Oznaka – paritetni bit bo vedno 1 • Liho – paritetni bit bo vedno lih • Presledek – paritetni bit bo vedno 0.
Hitrost prenosa	<p>Opomba Ta nastavev je veljavna le, če je <i>Povezava</i> nastavljena na <i>COM</i>.</p> <p>Izberite hitrost prenosa med tiskalnikom in napravo, na katero je priključen tiskalnik:</p> <ul style="list-style-type: none"> • 9600 • 19200 • 38400 • 57600 • 115200.
Biti ustavitve	<p>Opomba Ta nastavev je veljavna le, če je <i>Povezava</i> nastavljena na <i>COM</i>.</p> <p>Izberite število bitov ustavitve, ki bodo poslani na koncu vsakega znaka, da se omogoči ugotavljanje konca znaka: 1 ali 2.</p>

Pravilo

Nastavitve pravila določajo, kako se obravnavajo dohodni podatki. Razpoložljive nastavitve se razlikujejo glede na izbrano vrsto podatkov.

Nastavitve pravila za podatke JSON

Za nastavitve pravila za podatke Json ali Raw:

1. Na *začetnem* zaslonu izberite ikono *Nastavitve*:



2. Izberite ikono *Nastavitve VDC*:



3. nastavite *Vrsta podatkov* na *Json* ali *Raw*.
4. Pomaknite se navzdol do *nastavitev Pravilo*.
5. Prilagodite spodaj navedene nastavitve:

Ime	Opis
Razdeli znak	Izberite znak, ki se uporablja za ločevanje vsake postavke podatkov v paketu podatkov.
Kodiranje	Izberite način kodiranja podatkovnega paketa.


Nastavitve pravila za podatke po meri

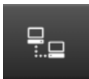
Za vrsto podatkov po meri nastavitve pravila, ki določajo, kateri del podatkovnega paketa bo natisnjen.

Podatke za tiskanje lahko izberete tako, da izberete, kateri številčni bajti podatkov iz podatkovnega paketa se bodo natisnili. Lahko pa uporabite znake za označevanje začetka in konca podatkov, ki jih je mogoče natisniti.

Bajti podatkov

Za nastavitve *Pravila* z uporabo možnosti *Bajti podatkov*, ko je *Vrsta podatkov Po meri*:

1. Na *začetnem* zaslonu izberite ikono *Nastavitve*: 

2. Izberite ikono *Nastavitve VDC*: 

3. Nastavite *Vrsta podatkov* na *Po meri*.

4. Pomaknite se navzdol do *nastavitev Pravilo*..

5. Izberite *Konfiguracije*..

6. Nastavite *Pridobi vrsto podatkov* na *Bajti podatkov*.

7. Nastavite *Dolžina paketa* na število bajtov v podatkovnem paketu. Če je podatkovni paket krajši/daljši od te dolžine, podatki ne bodo sprejeti. Na primer, v spodnjem podatkovnem paketu mora biti *dolžina paketa* nastavljena na 16:

Podatki:	S	T	\$	A	B	#	8	.	6	k	g	\$	C	D	E	N
Bajt #:	0	1	2	3	4	5	6	7	8	9	10	11	12	13	14	15


8. Uporabite možnosti *Polje VDC*, da nastavite, koliko spremenljivih podatkovnih objektov bo natisnjenih na oznaki. Na primer, če bo oznaka vsebovala 1 spremenljiv podatkovni predmet, označite *VDC1*.

9. Uporabite nastavitvi *Začetni bajti* in *Končni bajti*, da izberete prvi in zadnji bajt podatkovnega paketa, ki ga želite natisniti. V spodnjem primeru podatkovnega paketa za tiskanje »8,6 kg« nastavite *Začetni bajti* na 6 in *Končni bajti* na 10:

Podatki:	S	T	\$	A	B	#	8	.	6	k	g	\$	C	D	E	N
Bajt #:	0	1	2	3	4	5	6	7	8	9	10	11	12	13	14	15

Znaki

Za nastavitve *Pravila* z uporabo možnosti *Znaki*, ko je *Vrsta podatkov Po meri*:

1. Na *začetnem* zaslonu izberite ikono *Nastavitve*: 

2. Izberite ikono *Nastavitve VDC*: 

3. Nastavite *Vrsta podatkov* na *Po meri*.
4. Pomaknite se navzdol do *nastavitve Pravilo*..
5. Izberite *Konfiguracije*..
6. Nastavite *Pridobi vrsto podatkov* na *Znaki*.
7. Nastavite *Dolžina paketa* na število bajtov v podatkovnem paketu. Če je podatkovni paket krajši/daljši od te dolžine, podatki ne bodo sprejeti. Na primer, v spodnjem podatkovnem paketu mora biti *dolžina paketa* nastavljena na 16:

Podatki:	S	T	\$	A	B	#	8	.	6	k	g	\$	C	D	E	N
Bajt #:	0	1	2	3	4	5	6	7	8	9	10	11	12	13	14	15

8. Nastavitve *Predpona* lahko uporabite za nastavitve znakov, ki označujejo začetek podatkovnega paketa. Na primer, v spodnjem podatkovnem paketu mora biti *Predpona* nastavljena na *ST*:

Podatki:	S	T	\$	A	B	#	8	.	6	k	g	\$	C	D	E	N
Bajt #:	0	1	2	3	4	5	6	7	8	9	10	11	12	13	14	15

9. Z nastavitvijo *Pripona* lahko nastavite znake, ki označujejo konec podatkovnega paketa. Na primer, v spodnjem podatkovnem paketu mora biti *Pripona* nastavljena na *EN*:

Podatki:	S	T	\$	A	B	#	8	.	6	k	g	\$	C	D	E	N
Bajt #:	0	1	2	3	4	5	6	7	8	9	10	11	12	13	14	15

10. Uporabite možnosti *Polje VDC*, da nastavite, koliko spremenljivih podatkovnih objektov bo natisnjenih na oznaki. Na primer, če bo oznaka vsebovala 1 spremenljiv podatkovni predmet, označite samo *VDC1*..
11. Uporabite nastavitve *Začetni znaki* in *Končni znaki*, da določite začetek in konec podatkov za tiskanje. V spodnjem primeru podatkovnega paketa za tiskanje »8,6 kg« nastavite *Začetne znake* na *\$AB#* in *Končne znake* na *\$CD*:

Podatki:	S	T	\$	A	B	#	8	.	6	k	g	\$	C	D	E	N
Bajt #:	0	1	2	3	4	5	6	7	8	9	10	11	12	13	14	15

Monitor

Ko uporabljate VDC, ta funkcija omogoča uporabniku, da v realnem času pridobi podatke o tiskalniku, kot so hitrost, stanje tiskalnika, natisnjene strani, stanje tiskalne glave itd.

Če želite omogočiti in nastaviti monitor:

1. Na *začetnem* zaslonu izberite ikono *Nastavitve*:



2. Izberite ikono *Nastavitve VDC*:



3. Vključite *Monitor*.

4. Prilagodite spodaj navedene nastavitve:

Ime	Opis
Odziv	Izberite, kako se bo tiskalnik odzval na zahteve glede stanja tiskalnika: <ul style="list-style-type: none"> • <i>Časovni interval</i> – na zahteve za status se odzove v časovnem obdobju, ki ga določi uporabnik. • <i>Vsako tiskanje</i> – na zahteve za status se odzove po vsakem tiskanju.
Dolžina intervala (s)	Če je <i>Odziv</i> nastavljen na <i>Časovni interval</i> , nastavite časovno obdobje, v katerem se tiskalnik odzove na zahtevo za stanje.

NASTAVITVE OMREŽJA

Tiskalnik lahko upravljate prek omrežja s spletnim brskalnikom osebne ali prenosnega računalnika, tabličnega računalnika ali mobilne naprave (pametnega telefona). To storite tako, da preverite, ali je omogočena oddaljena nastavitvev, oglejte si [Oddaljeno na strani 80](#).

Za ogled nastavitvev omrežja:

1. Na *začetnem* zaslonu izberite ikono *Nastavitve*:



2. Izberite ikono *Nastavitve omrežja*:



IP naslov

Za nastavitve naslova IP tiskalnika:

1. Na *začetnem* zaslonu izberite ikono *Nastavitve*:



2. Izberite ikono *Nastavitve omrežja*:



3. Prilagodite spodaj navedene nastavitve:

Ime	Opis
Dinamično	Izberite, ali bo tiskalnik samodejno pridobil naslov IP iz povezanega omrežja ali pa bo uporabil statični naslov IP: <ul style="list-style-type: none"> • <i>Vključeno</i> – samodejno pridobi naslov IP iz omrežja. • <i>Izklopljeno</i> – nastavite statični naslov IP.
IP	Naslov IP tiskalnika: <ul style="list-style-type: none"> • Če je možnost <i>Dinamično izklopljeno</i>, naslov IP pridobite od skrbnika omrežja. • Prepričajte se, da je naslov IP v istem obsegu kot druge naprave v omrežju. • Prepričajte se, da naslov ni v navzkrižju z drugo napravo v omrežju.
Maska podomrežja	Nastavite masko podomrežja. Masko podomrežja se mora ujemati z drugimi napravami v istem omrežju. Privzeto: 255.255.255.0
Privzeti prehod	Če mora tiskalnik komunicirati z napravami v drugem omrežju (ali internetu), vnesite naslov IP privzetega omrežnega prehoda (usmerjevalnika).

4. Izberite *Shrani*.

Naslov strežnika DNS

Če želite nastaviti naslov strežnika DNS (sistem domenskih imen):

1. Na *začetnem* zaslonu izberite ikono *Nastavitve*:



2. Izberite ikono *Nastavitve omrežja*:



3. Prilagodite spodaj navedene nastavitve:

Ime	Opis
Dinamično	Izberite, ali bo tiskalnik samodejno pridobil naslov IP iz povezanega omrežja ali uporabil statični naslov IP: <ul style="list-style-type: none"> • <i>Vklopljeno</i> – samodejno pridobi naslov IP iz omrežja. • <i>Izklopljeno</i> – nastavite statični naslov IP.
Prednostni strežnik DNS	Vnesite prednostni naslov strežnika DNS.
Nadomestni strežnik DNS	Vnesite nadomestni naslov strežnika DNS.

4. Izberite *Shrani*.

Upravljajte tiskalnik prek spletnega brskalnika

Za upravljanje tiskalnika prek spletnega brskalnika:

1. priključite ethernetni kabel iz omrežja v ethernetno vtičnico tiskalnika.

2. Na *začetnem* zaslonu izberite ikono *Nastavitve*:



3. Izberite ikono *Napredne nastavitve*:



4. Vklopite *Oddaljeno*.

5. Izberite ikono *Nastavitve omrežja*:



6. Nastavite omrežne nastavitve tiskalnika, oglejte si [IP naslov na strani 93](#).

7. Odprite spletni brskalnik v osebni ali prenosni računalnik, tablični računalnik ali mobilni napravi (pametni telefon), ki je prav tako povezana v omrežje.

8. V naslovno vrstico vnesite naslov IP tiskalnika, ki mu sledi »:8080«, na primer:



9. Če povezave niso uspešne, izklopite/ vklopite nastavev *Oddaljeno* in ponovno zaženite tiskalnik.

NASTAVITVE VARČEVANJA Z ENERGIJO

Za ogled nastavitev varčevanja z energijo:

1. Na *začetnem* zaslonu izberite ikono *Nastavitve*:



2. Izberite ikono *Nastavitve varčevanja z energijo*:



Monitor

Za ogled in urejanje nastavitev monitorja za varčevanje z energijo:

1. Na *začetnem* zaslonu izberite ikono *Nastavitve*:



2. Izberite ikono *Nastavitve varčevanja z energijo*:



3. Prilagodite spodaj navedene nastavitve:

Ime	Opis
Svetlost	Z drsnikom prilagodite svetlost zaslona.
Varčevanje z energijo	<i>Vklopite</i> ali <i>izklopite</i> nastavitve varčevanja z energijo. Ko je ta možnost omogočena, sta na voljo nastavitvi <i>Zatemni zaslon</i> in <i>Izklopi zaslon</i> .
Zatemni zaslon	Po določenem času brez dejanj se bo zaslon zatemnil zaradi varčevanja z energijo. Zaslon se zatemni za 50 %. Ob dotiku se zaslon vrne na nastavljeno vrednost svetlosti. Na voljo so naslednje nastavitve: <ul style="list-style-type: none"> • 30 sekund • 1 minuta • 5 minut • Nikoli
Izklop zaslona	Po določenem času brez dejanj se bo zaslon izklopil zaradi varčevanja z energijo. Ob dotiku se zaslon vrne na nastavljeno vrednost svetlosti. Na voljo so naslednje nastavitve: <ul style="list-style-type: none"> • 10 minut • 30 minut • 1 uro • Nikoli

JEZIKOVNE NASTAVITVE

Za ogled in urejanje jezikovnih nastavitev:

1. Na *začetnem* zaslonu izberite ikono *Nastavitve*:



2. Izberite ikono *Jezikovne nastavitve*:



Uvozi jezik

Za uvoz novega jezika:

1. Jezikovno datoteko postavite na najvišjo raven (korensko mapo) pomnilniške naprave USB.
2. Priključite pomnilniško napravo USB na tiskalnik.

3. Na *začetnem* zaslonu izberite ikono *Nastavitve*:



4. Izberite ikono *Jezikovne nastavitve*:






5. Izberite ikono *Uvozi* :



6. Izberite jezikovno datoteko.
7. Izberite *V redu* in počakajte, da se datoteka uvozi.




Izvozi jezik

Za izvoz jezika iz tiskalnika:

1. Priključite pomnilniško napravo USB na tiskalnik.
2. Na *začetnem* zaslonu izberite ikono *Nastavitve*: 
3. Izberite ikono *Jezikovne nastavitve*: 
4. Izberite ikono *Izvozi*: 
5. Izberite jezikovno datoteko.
6. Izberite mapo, v katero želite shraniti jezikovno datoteko.
7. Izberite *V redu* in počakajte, da se datoteka izvozi.

Izbriši jezik

Če želite izbrisati jezik iz tiskalnika:

1. Na *začetnem* zaslonu izberite ikono *Nastavitve*: 
2. Izberite ikono *Jezikovne nastavitve*: 
3. Izberite ikono *Izbriši* za jezik, ki ga želite izbrisati: 

NASTAVITVE PISAVE

Za ogled in urejanje nastavitev pisave:

1. Na *začetnem* zaslonu izberite ikono *Nastavitve*:



2. Izberite ikono *Nastavitve pisave*:



Uvoz pisave

Če želite uvoziti novo pisavo:

1. datoteko s pisavo postavite na najvišjo raven (korensko mapo) pomnilniške naprave USB.
2. Priključite pomnilniško napravo USB na tiskalnik.

3. Na *začetnem* zaslonu izberite ikono *Nastavitve*:



4. Izberite ikono *Nastavitve pisave*:



5. Izberite ikono *Uvozi*:



6. Izberite datoteko pisave.

Izbriši pisavo

Če želite izbrisati pisavo:

1. Na *začetnem* zaslonu izberite ikono *Nastavitve*:



2. Izberite ikono *Nastavitve pisave*:



3. Izberite ikono *Izbriši* za pisavo, ki jo želite izbrisati:



DEL 4 DELOVANJE

ZAGON

OPOZORILO

Nevarne kemikalije. Nevarnost poškodbe oči in kože.



V bližini tiskalnika je treba nositi zaščitno opremo, kot so rokavice in očala.

Stik s kemikalijami lahko povzroči poškodbe kože ali oči. Glejte varnostni list.

POZOR

Krhki električni stiki. Nevarnost poškodb opreme.



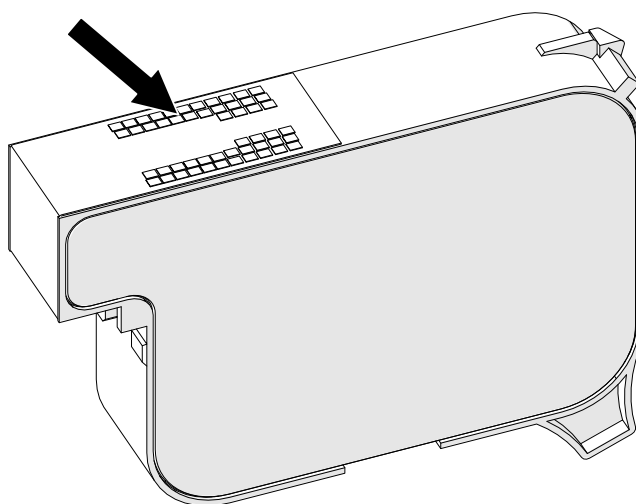
Kartuše v tiskalno glavo ne vstavljajte na silo.

Pri vstavljanju kartuše bodite previdni. Če kartuše pritiskate ob električne stike, se stiki na plošči s tiskanim vezjem tiskalne glave lahko zlomijo.

Za zagon tiskalnika:

1. Odstranite zaščitni pokrov s kartuše s črnilom.
2. Če je kartuša nova, očistite električne stike s krpico z etanolom, da odstranite zaščito proti koroziji.

Opomba Številka dela krpice za brisanje: EPT039697



3. Uporabite novo/čisto krpico, ki ne pušča vlaken, ter obrišite šobe kartuše s črnilom pod kotom 45°.

Opomba Kot 45° ustavi odpadke iz ene šobe, preden bi onesnažili drugo šobo.

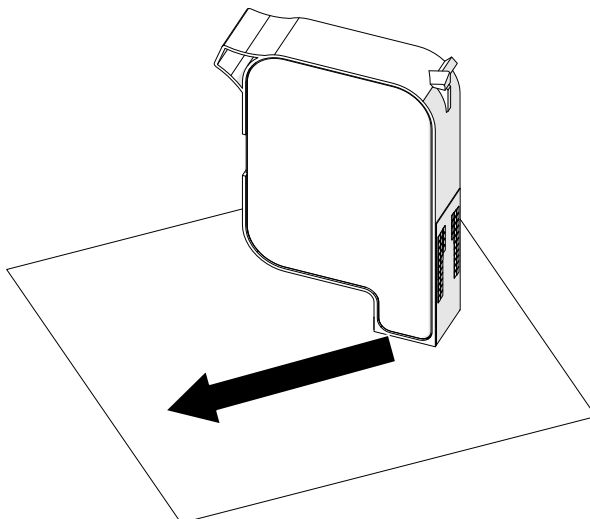
POZOR

Občutljiva oprema. Tveganje poškodb opreme.



Za čiščenje šob kartuše ne uporabljajte krpic z etanolom ali drugih kemikalij.

Uporabite novo/čisto krpico, ki ne pušča vlaken. Če za čiščenje kartuše uporabljate kemikalije, lahko poškodujete šobe.



4. Kartušo s črnilom vstavite v tiskalno glavo in zaprite zapah tiskalne glave.

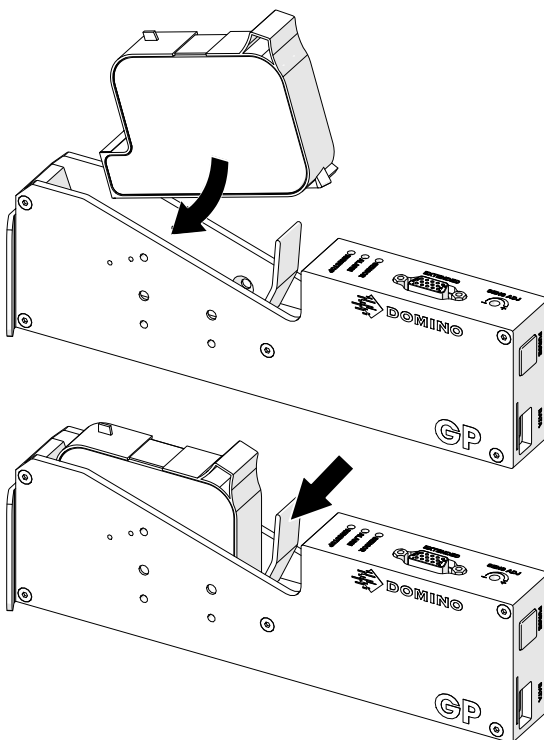
POZOR

Krhki električni stiki. Nevarnost poškodb opreme.



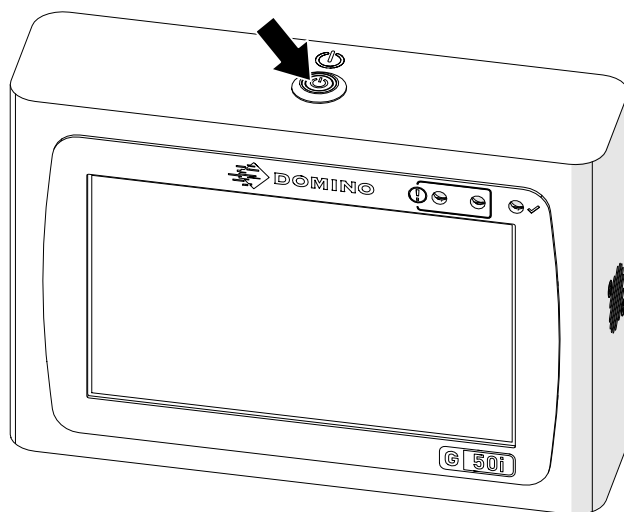
Kartuše v tiskalno glavo ne vstavljajte na silo.

Pri vstavljanju kartuše bodite previdni. Če kartuše pritiskate ob električne stike, se stiki na plošči s tiskanim vezjem tiskalne glave lahko zlomijo.




DELOVANJE

5. Pritisnite spodaj prikazan gumb *Stanje pripravljenosti* in počakajte, da se tiskalnik zažene.



NALOŽITE OZNAKO ZA TISKANJE

Če želite naložiti oznako za tiskanje:

1. Na začetnem zaslonu izberite ikono *Mapa*: 
2. Izberite predlogo oznake, ki jo želite naložiti.

Opomba Prikaže se predogled predloge.

3. Izberite *Odpri*.

ZAČETEK TISKANJA

Za začetek tiskanja izberite ikono za začetek:



USTAVI TISKANJE

Opomba Če se tiskanje ustavi, ko je v uporabi VDC, bo čakalna vrsta medpomnilnika podatkov tiskalnika izpraznjena. Podatke bo treba ponovno prenesti v tiskalnik.

Če želite ustaviti tiskanje, izberite ikono za ustavitev:



IZKLOP

OPOZORILO


Nevarne kemikalije. Nevarnost poškodbe oči in kože.



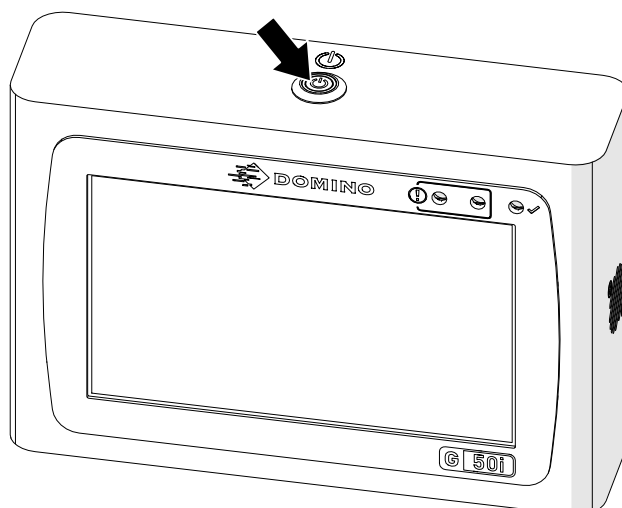
V bližini tiskalnika je treba nositi zaščitno opremo, kot so rokavice in očala.

Stik s kemikalijami lahko povzroči poškodbe kože ali oči.
Glejte varnostni list.

Za izklop tiskalnika:

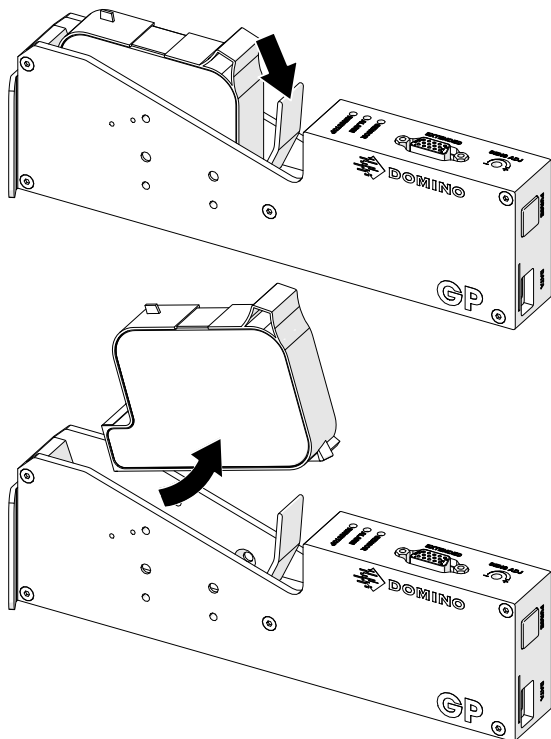
1. Na začetnem zaslonu izberite ikono *Stanje pripravljenosti*  in izberite *Zaustavitev*. Ali pa pritisnite in za 2 sekundi pridržite spodaj prikazani gumb za *stanje pripravljenosti*.

Opomba Če izberete ikono *Stanje pripravljenosti* ali pritisnete gumb *Stanje pripravljenosti*, se tiskalnik ne odklopi iz električnega napajanja.



DELOVANJE

2. Odprite zapah in odstranite kartušo s črnilom.



3. Namestite zaščitni pokrov na kartušo, da preprečite, da bi se šobe kartuše izsušile.



OBLIKUJTE PREDLOGO OZNAKE

Za oblikovanje nove predloge oznake:

1. Na začetnem zaslonu izberite ikono *Dizajn*:



2. Izberite ikono *Nova predloga oznake*:



3. Vnesite *ime* predloge oznake.
4. Vnesite *širino* predloge oznake.

Opomba Največja širina oznake je odvisna od ločljivosti.

Največja širina oznake	Ločljivost
1.387 m	<ul style="list-style-type: none"> • 600 x 600 DPI • 300 x 600 DPI • 150 x 600 DPI
1,5 m	<ul style="list-style-type: none"> • 600 x 300 DPI • 600 x 200 DPI • 600 x 150 DPI • 600 x 120 DPI • 600 x 100 DPI • 300 x 300 DPI • 300 x 200 DPI • 300 x 150 DPI • 300 x 120 DPI • 300 x 100 DPI • 150 x 300 DPI • 150 x 200 DPI • 150 x 150 DPI • 150 x 120 DPI • 150 x 100 DPI

5. Izberite *Vrsta tiskalne glave* in izberite vrsto tiskalne glave, s katero bo oznaka združljiva:

- GP
- EXT

1. Izberite *Ustvari*.

DODAJANJE PREDMETOV V PREDLOGO OZNAKE

Dodajte besedilni predmet

Če želite predlogi oznake dodati besedilni predmet:

1. Izberite ikono *Predmet*:

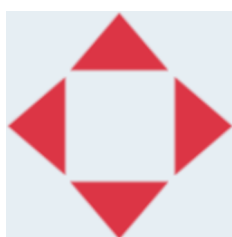


2. Izberite *Besedilo*.

3. Vnesite zahtevano besedilo.

4. Izberite *OK*.

5. Povlecite predmet na ustrezno mesto v predlogi ali uporabite ikone s puščicami, da spremenite položaj predmeta:



6. Če želite spremeniti videz predmeta, izberite ikono lastnosti:



Opomba Ikona lastnosti se ne uporablja, če se uporablja vmesnik spletnega brskalnika.

7. Na zavihku *Splošno* uporabite nastavitve, navedene spodaj, da spremenite splošni videz predmeta:

Ime nastavitve	Opis
X (mm)	Nastavite vodoravni položaj predmeta v predlogi.
Y (mm)	Nastavite navpični položaj predmeta v predlogi.
Širina (mm)	Nastavite širino predmeta.
Višina (mm)	Nastavite višino predmeta.
Način merjenja	Nastavite način merjenja predmeta: <ul style="list-style-type: none"> Merjenje – širino in višino predmeta lahko nastavite neodvisno. Samodejna velikost – širino in višino predmeta nadzira velikost pisave.
Kot	Zasukajte predmet.
Zakleni	Zaklenite predmet, da preprečite njegovo urejanje.
Vidno	Predmet lahko natisnete ali ne.
Družina pisav	Nastavite vrsto pisave.
Velikost (pt)	Nastavite velikost pisave.

DELOVANJE

Ime nastavitve	Opis
Slog	izberite: <ul style="list-style-type: none"> • Krepko • Ležeče • Podčrtano.
Poravnaj besedilo	Če ima predmet več kot 1 vrstico, nastavite poravnavo: <ul style="list-style-type: none"> • levo • sredina • desno
Odstranite razno vrstico	Odstranite prazne vrstice iz predmeta.
Odstranite vodilni presledek	Odstranite vodilne presledke iz predmeta.

8. Odprite zavihek *Besedilo*, da spremenite besedilo.

Dodajte predmet števcu

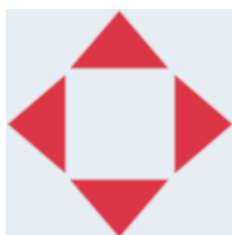
Če želite predlogi oznake dodati predmet števca:



1. Izberite ikono *Predmet*:
2. Izberite *Števec*.
3. Vnesite podatke o predmetu:

Ime	Opis
Začetna vrednost	Nastavite začetno vrednost predmeta števca.
Končna vrednost	Nastavite končno vrednost predmeta števca. Ko števec doseže to vrednost, se vrne na začetno vrednost.
Vrednost koraka	Nastavite vrednost prirastka/koraka števca.
Čas ponovitve	Nastavite število ponovitev vsake vrednosti števca.
Predpona	Nastavite vrednost predpone za predmet števca.
Pripona	Nastavite vrednost pripone za predmet števca.
Znak za zapolnitev	Nastavite število znakov za zapolnitev (Razpon: 1 do 10)
Korak	Nastavite smer štetja: <ul style="list-style-type: none"> • Gor • Dol.
Standardne številke	Nastavite vrsto številke: <ul style="list-style-type: none"> • latinščina • Arabsko.
Vsebina	Prikaže predogled predmeta števca.

4. Izberite *OK*.
5. Povlecite predmet na ustrezno mesto v predlogi ali uporabite ikone s puščicami, da spremenite položaj predmeta:



6. Če želite spremeniti videz predmeta, izberite ikono lastnosti:



Opomba Ikona lastnosti se ne uporablja, če se uporablja vmesnik spletnega brskalnika.

7. Na zavihku *Splošno* uporabite nastavitve, navedene spodaj, da spremenite splošni videz predmeta:

Ime nastavitve	Opis
X (mm)	Nastavite vodoravni položaj predmeta v predlogi.
Y (mm)	Nastavite navpični položaj predmeta v predlogi.
Širina (mm)	Nastavite širino predmeta.
Višina (mm)	Nastavite višino predmeta.
Način merjenja	Nastavite način merjenja predmeta: <ul style="list-style-type: none"> • Merjenje – širino in višino predmeta lahko nastavite neodvisno. • Samodejna velikost – širino in višino predmeta nadzira velikost pisave.
Kot	Zasukajte predmet.
Zakleni	Zaklenite predmet, da preprečite njegovo urejanje.
Vidno	Predmet lahko natisnete ali ne.
Družina pisav	Nastavite vrsto pisave.
Velikost (pt)	Nastavite velikost pisave.
Slog	izberite: <ul style="list-style-type: none"> • Krepko • Ležeče • Podčrtano.
Poravnaj besedilo	Če ima predmet več kot 1 vrstico, nastavite poravnavo: <ul style="list-style-type: none"> • levo • sredina • desno
Odstranite prazno vrstico	Odstranite prazne vrstice iz predmeta.
Odstranite vodilni presledek	Odstranite vodilne presledke iz predmeta.

8. Na zavihku *Števec* uporabite nastavitve, navedene spodaj, da spremenite nastavitve predmeta števca:

Ime	Opis
Začetna vrednost	Nastavite začetno vrednost predmeta števca.
Končna vrednost	Nastavite končno vrednost predmeta števca. Ko števec doseže to vrednost, se vrne na začetno vrednost.
Vrednost koraka	Nastavite vrednost prirastka/koraka števca.
Čas ponovitve	Nastavite število ponovitev vsake vrednosti števca.
Predpona	Nastavite vrednost predpone za predmet števca.
Pripona	Nastavite vrednost pripone za predmet števca.

DELOVANJE

Ime	Opis
Znak za zapolnitev	Nastavite število znakov za zapolnitev (Razpon: 1 do 10)
Korak	Nastavite smer štetja: <ul style="list-style-type: none">• Gor• Dol.
Standardne številke	Nastavite vrsto številke: <ul style="list-style-type: none">• latinščina• Arabsko.
Vsebina	Prikaže predogled predmeta števca.

Dodajte predmet zbirke podatkov

Predmet zbirke podatkov omogoča, da se vnaprej določen del oznake (predmet zbirke podatkov) zapolni s podatki iz drugega vira.

Ustvarite lahko dve različni vrsti predmetov zbirke podatkov:

- Zbirka podatkov – uporabite datoteko zbirke podatkov, shranjeno v pomnilniški napravi USB, ki je priključena na tiskalnik.
- VDC (spremenljiva povezava z zbirko podatkov) – uporabite podatke, ki se prenašajo iz zunanje naprave prek TCP/IP, COM (RS485), INPUT ali bralnika črtne kode (povezanega prek USB-ja).

Besedilni predmet zbirke podatkov

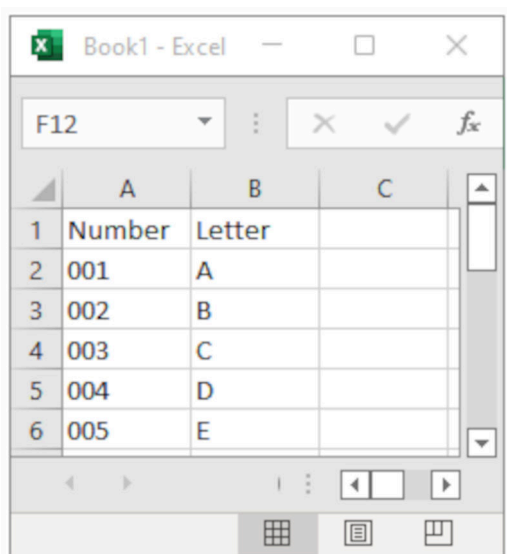
Ta tema opisuje, kako nastaviti predmet zbirke podatkov z uporabo datoteke zbirke podatkov, shranjene v pomnilniški napravi USB.

Veljavni formati datotek zbirke podatkov:

- .txt
- .csv


Če želite predlogi oznake dodati predmet zbirke podatkov:

1. datoteko zbirke podatkov vstavite v pomnilniško napravo USB. Spodnja slika je preprosta datoteka .csv, ki bo uporabljena kot primer:



	A	B	C
1	Number	Letter	
2	001	A	
3	002	B	
4	003	C	
5	004	D	
6	005	E	

2. Priključite pomnilniško napravo USB na tiskalnik.

3. Izberite ikono *Predmet*: 
4. Izberite *Zbirka podatkov*.
5. Izberite *Naloži zbirko podatkov*.

6. Nastavite spodaj navedene nastavitve:

Ime nastavitve	Opis
Vrsta datoteke	Izberite vrsto datoteke baze podatkov, TXT ali CSV.
Kodiranje	Izberite vrsto kodiranja datoteke zbirke podatkov.
Razdeli znak	Izberite znak, ki se uporablja za razdelitev elementov v datoteki zbirke podatkov.
Glava prve vrstice	Izberite, ali bo prva vrstica podatkov uporabljena kot naslov za identifikacijo podatkov v uporabniškem vmesniku. Če je ta nastavitev omogočena, prva vrstica podatkov ne bo natisnjena.

7. Izberite ikono *Izberi datoteko*:



8. Odprite pogon D:/:



9. Izberite datoteko zbirke podatkov in izberite ikono kljukice.

10. Izberite *Naprej*.

Load database

File type

CSV
▼

Encoding

65001 - Unicode (UTF-8)
▼

Split char

Comma (,)
▼

First row header

Select file:

Example Database.csv
...

Next

Close

11. Prikazal se bo seznam elementov v zbirki podatkov, za nadaljevanje izberite *OK*.

Load database

Name: Example Database.csv Show: 5/6

#	Number	Letter
1	001	A
2	002	B
3	003	C
4	004	D
5	005	E

Back **OK** Close

12. S puščičnimi ikonami premaknite polja zbirke podatkov, ki bodo natisnjena, s seznama *Vir* na seznam *Cilj*.

Opombe 1. Elementi na seznamu *Vir* ne bodo natisnjeni.

2. V spodnjem primeru bosta natisnjeni postavki zbirke podatkov »Številka« in »Črka«.

Database

Remove source

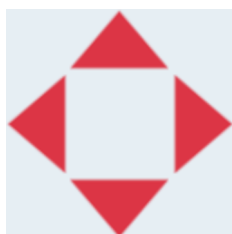
Source		Destination
Datetime	➤	Number
Counter	➤	Letter
Shiftcode	⬆	
Number	⬆	
Letter	⬇	

Text

001

OK
Close

13. V predmet je mogoče vključiti tudi elemente *Besedilo*, *Datum in čas*, *Števec* in *Koda izmene*. Če želite vključiti enega ali več teh elementov, jih premaknite s seznama *Vir* na seznam *Cilj*. Ko premaknete zahtevane elemente na seznam *Cilj*, jih izberite in prilagodite nastavitve elementa.
14. Izberite *OK*.
15. Povlecite predmet na ustrezno mesto v predlogi ali uporabite ikone s puščicami, da spremenite položaj predmeta:



16. Če želite spremeniti videz predmeta, izberite ikono lastnosti:



Opomba Ikona lastnosti se ne uporablja, če se uporablja vmesnik spletnega brskalnika.

17. Na zavihku *Splošno* uporabite nastavitve, navedene spodaj, da spremenite splošni videz predmeta:

Ime nastavitve	Opis
X (mm)	Nastavite vodoravni položaj predmeta v predlogi.
Y (mm)	Nastavite navpični položaj predmeta v predlogi.
Širina (mm)	Nastavite širino predmeta.
Višina (mm)	Nastavite višino predmeta.
Način merjenja	Nastavite način merjenja predmeta: <ul style="list-style-type: none"> • Merjenje – širino in višino predmeta lahko nastavite neodvisno. • Samodejna velikost – širino in višino predmeta nadzira velikost pisave.
Kot	Zasukajte predmet.
Zakleni	Zaklenite predmet, da preprečite njegovo urejanje.
Vidno	Predmet lahko natisnete ali ne.
Družina pisav	Nastavite vrsto pisave.
Velikost (pt)	Nastavite velikost pisave.
Slog	izberite: <ul style="list-style-type: none"> • Krepko • Ležeče • Podčrtano.
Poravnaj besedilo	Če ima predmet več kot 1 vrstico, nastavite poravnavo: <ul style="list-style-type: none"> • levo • sredina • desno
Odstranite prazno vrstico	Odstranite prazne vrstice iz predmeta.
Odstranite vodilni presledek	Odstranite vodilne presledke iz predmeta.

18. Na zavihku *Zbirka podatkov* uporabite nastavitve, navedene spodaj, da spremenite nastavitve objekta zbirke podatkov:

Ime	Opis
Odstrani vir	Opomba Ta nastavev je vidna le, če je izbran vir zbirke podatkov. Odklopite predmet od trenutnega vira zbirke podatkov. To omogoča izbiro novega vira zbirke podatkov.
Naloži zbirko podatkov	Naložite datoteko zbirke podatkov iz povezane pomnilniške naprave USB.

DELOVANJE

Ime	Opis
Naloži VDC	Naložite in nastavite vir povezave s spremenljivo bazo podatkov.
Vir	To je seznam elementov, ki so na voljo za dodajanje predmetu zbirke podatkov. Če želite element dodati v predmet zbirke podatkov, ga s puščičnimi ikonami premaknite na seznam <i>Cilj</i> .
Destinacija	To je seznam elementov, ki so bili dodani predmetu zbirke podatkov. Če želite element odstraniti iz predmeta zbirke podatkov, ga s puščičnimi ikonami premaknite na seznam <i>Vir</i> .
Vsebina	Prikaže predogled predmeta zbirke podatkov.

Besedilni predmet zbirke podatkov VDC

Ta tema opisuje, kako nastaviti predmet zbirke podatkov z uporabo spremenljive povezave zbirke podatkov z drugo napravo.

Če želite predlogi oznake dodati predmet zbirke podatkov:

1. Nastavite povezavo z napravo, ki bo prenašala podatke v tiskalnik, glejte [Nastavitve VDC na strani 86](#).



2. V oblikovalniku predloge oznake izberite ikono *Predmet* :
3. Izberite *Zbirka podatkov*.
4. Izberite *Naloži VDC*.
5. Izberite *OK*.

Load VDC

Field name

+

Default field

Reset field

List field

VDC1	VDC2	VDC3	VDC4	VDC5
VDC6	VDC7	VDC8	VDC9	VDC10
VDC11	VDC12	VDC13	VDC14	VDC15
VDC16	VDC17	VDC18	VDC19	VDC20

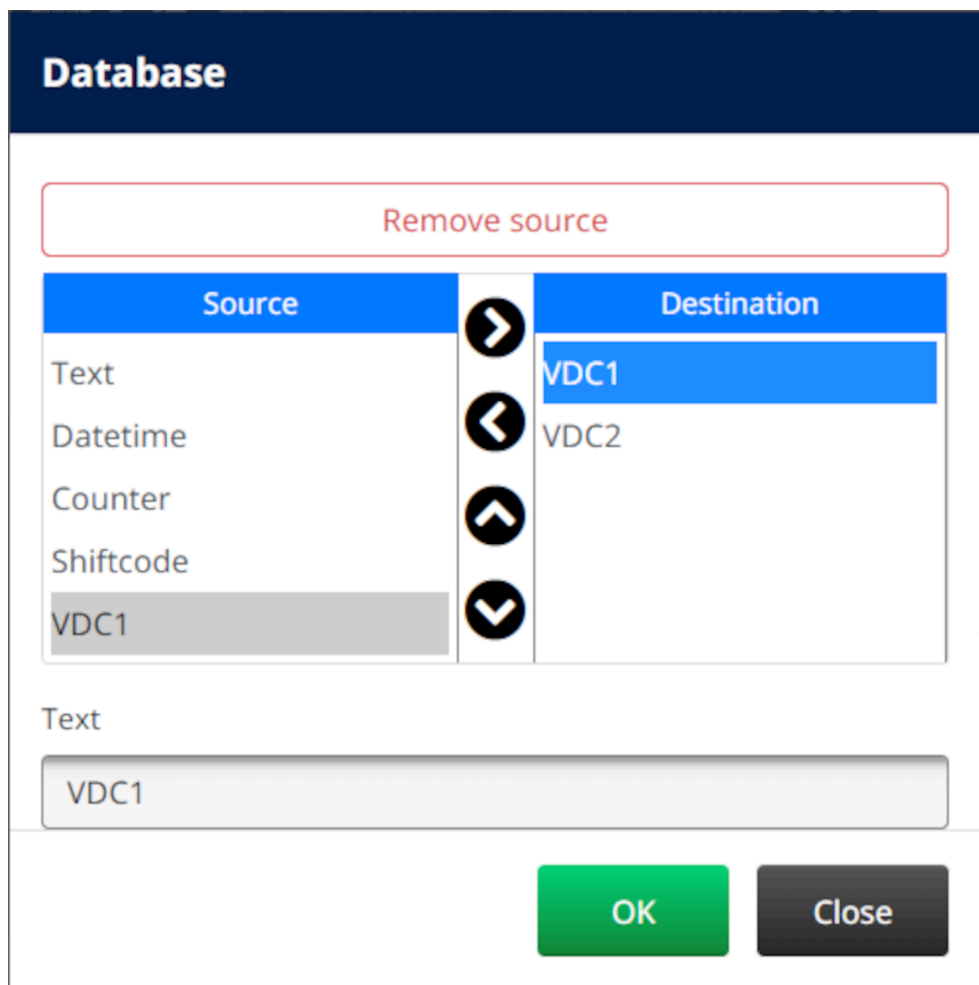
OK

Close

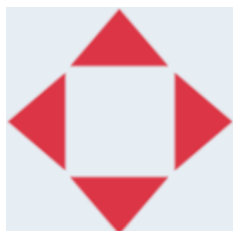
6. S puščičnimi ikonami premaknite polja zbirke podatkov, ki bodo natisnjena, s seznama *Vir* na seznam *Cilj*. Izberete lahko elemente do 20 VDC (VDC1 do VDC20).

Opombe 1. Elementi na seznamu *Vir* ne bodo natisnjeni.

2. V spodnjem primeru bosta natisnjena VDC1 in VDC2.



7. V predmet je mogoče vključiti tudi elemente *Besedilo*, *Datum in čas*, *Števec* in *Koda izmene*. Če želite vključiti enega ali več teh elementov, jih premaknite s seznama *Vir* na seznam *Cilj*. Ko premaknete zahtevane elemente na seznam *Cilj*, jih izberite in prilagodite nastavitve elementa.
8. Izberite *OK*.
9. Povlecite predmet na ustrezno mesto v predlogi ali uporabite ikone s puščicami, da spremenite položaj predmeta:



10. Če želite spremeniti videz predmeta, izberite ikono lastnosti:



Opomba Ikona lastnosti se ne uporablja, če se uporablja vmesnik spletnega brskalnika.

11. Na zavihku *Splošno* uporabite nastavitve, navedene spodaj, da spremenite splošni videz predmeta:

Ime nastavitve	Opis
X (mm)	Nastavite vodoravni položaj predmeta v predlogi.
Y (mm)	Nastavite navpični položaj predmeta v predlogi.
Širina (mm)	Nastavite širino predmeta.
Višina (mm)	Nastavite višino predmeta.
Način merjenja	Nastavite način merjenja predmeta: <ul style="list-style-type: none"> • Merjenje – širino in višino predmeta lahko nastavite neodvisno. • Samodejna velikost – širino in višino predmeta nadzira velikost pisave.
Kot	Zasukajte predmet.
Zakleni	Zaklenite predmet, da preprečite njegovo urejanje.
Vidno	Predmet lahko natisnete ali ne.
Družina pisav	Nastavite vrsto pisave.
Velikost (pt)	Nastavite velikost pisave.
Slog	izberite: <ul style="list-style-type: none"> • Krepko • Ležeče • Podčrtano.
Poravnaj besedilo	Če ima predmet več kot 1 vrstico, nastavite poravnavo: <ul style="list-style-type: none"> • levo • sredina • desno
Odstranite prazno vrstico	Odstranite prazne vrstice iz predmeta.
Odstranite vodilni presledek	Odstranite vodilne presledke iz predmeta.

12. Na zavihku *Zbirka podatkov* uporabite nastavitve, navedene spodaj, da spremenite nastavitve objekta zbirke podatkov:

Ime	Opis
Odstrani vir	Opomba: Ta nastavek je vidna le, če je izbran vir zbirke podatkov. Odklopite predmet od trenutnega vira zbirke podatkov. To omogoča izbiro novega vira zbirke podatkov.
Naloži zbirko podatkov	Naložite datoteko zbirke podatkov iz povezane pomnilniške naprave USB.

DELOVANJE

Ime	Opis
Naloži VDC	Naložite in nastavite vir povezave s spremenljivo bazo podatkov.
Vir	To je seznam elementov, ki so na voljo za dodajanje predmeta zbirke podatkov. Če želite element dodati v predmet zbirke podatkov, ga s puščičnimi ikonami premaknite na seznam <i>Cilj</i> .
Destinacija	To je seznam elementov, ki so bili dodani predmetu zbirke podatkov. Če želite element odstraniti iz predmeta zbirke podatkov, ga s puščičnimi ikonami premaknite na seznam <i>Vir</i> .
Vsebina	Prikaže predogled predmeta zbirke podatkov.

Napolni besedilni predmet zbirke podatkov VDC s podatki

Opomba Če se tiskanje ustavi, ko je v uporabi VDC, bo čakalna vrsta medpomnilnika podatkov tiskalnika izpraznjena. Podatke bo treba ponovno prenesti v tiskalnik.

Za zapolnitev objekta zbirke podatkov VDC s podatki:

1. Izberite ikono *Shrani*, da shranite predlogo oznake:



2. na *začetnem* zaslону izberite ikono *Mapa*:



3. Izberite predlogo oznake, ki jo želite naložiti.

Opomba Prikaže se predogled predloge.

4. Izberite *Odpri*.

5. Izberite ikono *Začni*, da začnete tiskati:



6. Prenesite podatke iz zunanje naprave v tiskalnik.

7. Podatki bodo zdaj prikazani na dnu *začetnega* zaslona.

Dodajte predmet črtne kode

Če želite predlogi oznake dodati predmet črtne kode:



1. Izberite ikono *Predmet*:
2. Izberite *Črtna koda*.
3. Vnesite podatke o predmetu:

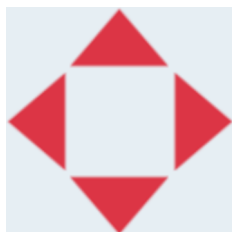
Ime	Opis
Vir	Izberite vrsto podatkov črtne kode: <ul style="list-style-type: none"> • Besedilo – podatki črtne kode bodo ustvarjeni iz statističnega besedila. • Števca – podatki črtne kode bodo ustvarjeni iz števca. • Datum in čas – podatki črtne kode bodo ustvarjeni iz ure. • Koda izmene – podatki črtne kode bodo ustvarjeni iz kode izmene. • Serija škatle – podatki črtne kode bodo ustvarjeni iz števca serije škatle. • Baza podatkov – podatki črtne kode bodo ustvarjeni iz zbirke podatkov.
Vrsta črtne kode	Izberite vrsto črtne kode.

4. Izberite *Naprej*.
5. Nastavite izvirne podatke črtne kode:

Vrsta vira	Ukrep
Besedilo	Vnesite besedilo, ki bo uporabljeno za ustvarjanje črtne kode.
Števca	Nastavite nastavitve števca, oglejte si Dodajte predmet števca na strani 110 .
Datumski čas	Nastavite nastavitve ure, glejte Dodajte predmet ure na strani 138 .
Koda izmene	Nastavite nastavitve kode izmene, oglejte si Add a Shiftcode Object.
Serijska škatle	Nastavite nastavitve števca serije škatle, oglejte si Dodajte predmet serije škatle na strani 146 .
Zbirka podatkov	Nastavite nastavitve baze podatkov, oglejte si Add a Database Object.

6. Izberite *OK*.

7. Povlecite predmet na ustrezno mesto v predlogi ali uporabite ikone s puščicami, da spremenite položaj predmeta:



8. Če želite spremeniti videz predmeta, izberite ikono lastnosti:



Opomba Ikona lastnosti se ne uporablja, če se uporablja vmesnik spletnega brskalnika.

9. Na zavihku *Splošno* uporabite nastavitve, navedene spodaj, da spremenite splošni videz predmeta:

Ime nastavitve	Opis
X (mm)	Nastavite vodoravni položaj predmeta v predlogi.
Y (mm)	Nastavite navpični položaj predmeta v predlogi.
Širina (mm)	Nastavite širino predmeta.
Višina (mm)	Nastavite višino predmeta.
Način merjenja	Nastavite način merjenja predmeta: <ul style="list-style-type: none"> Merjenje – širino in višino predmeta lahko nastavite neodvisno. Samodejna velikost – širino in višino predmeta nadzira velikost pisave.
Kot	Zasukajte predmet.
Zakleni	Zaklenite predmet, da preprečite njegovo urejanje.
Vidno	Predmet lahko natisnete ali ne.
Družina pisav	Nastavite vrsto pisave.
Velikost (pt)	Nastavite velikost pisave.
Slog	izberite: <ul style="list-style-type: none"> Krepko Ležeče Podčrtano.
Poravnaj besedilo	Če ima predmet več kot 1 vrstico, nastavite poravnavo: <ul style="list-style-type: none"> levo sredina desno
Odstraniterazno vrstico	Odstranite prazne vrstice iz predmeta.

DELOVANJE

Ime nastavitve	Opis
Odstranite vodilni presledek	Odstranite vodilne presledke iz predmeta.

10. Na zavihku *Črtna koda* uporabite nastavitve, navedene spodaj, da spremenite nastavitve črtne kode.

Ime	Opis
Ime	Ime izbrane vrste črtne kode.
Širina modula	Nastavite velikost modula črtne kode.
Optimiziraj	Optimizirajte velikost črtne kode.
Način kodiranja	Izberite način kodiranja podatkov.
Kodna stran	Če je <i>Način kodiranja</i> nastavljen na <i>Kodna stran</i> , izberite način kodiranja.
Tiha območja	Izberite mersko enoto, ki bo uporabljena za določitev velikosti tihega območja/roba okoli črtne kode: <ul style="list-style-type: none"> • Piksli • Milimeter • Milje • Palec • Odstotek.
Zmanjšanje širine vrstice (%)	Zmanjšajte širino vrstic črtne kode, da nadomestite črnilo, ki se razteče po površini za tiskanje.
Levi rob	Dodajte prazen prostor levo od črtne kode.
Desni rob	Dodajte prazen prostor desno od črtne kode.
Zgornji rob	Dodajte prazen prostor nad črtno kodo.
Spodnji rob	Dodajte prazen prostor pod črtno kodo.
Mora se prilegati	Izberite, ali se mora črtna koda prilegati v omejevalni pravokotnik.
Zaporedje pobega	Omogoči zaporedja pobega v podatkih črtne kode, kot so enter, tabulator itd.

11. Na voljo so tudi zavihki za spreminjanje posebnih nastavitvev za izbrano vrsto črtne kode in vrsto vira podatkov.

Dodajte statični grafični predmet

Veljavni formati slikovnih datotek:

- .jpg
- .bmp
- .png
- .gif

Če želite v predlogo oznake dodati statični grafični objekt:

1. Priključite pomnilniško napravo USB, ki vsebuje slikovno datoteko, na tiskalnik.

2. Izberite ikono *Predmet*: 

3. Izberite *Grafika*.

4. Nastavite *Vrsto slike* kot *Statično*.

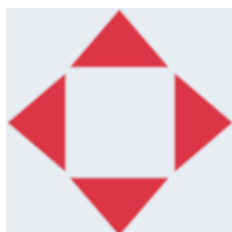
5. Izberite ikono *Izberi sliko*: 

6. Odprite pogon D:/: 

7. Izberite slikovno datoteko na pomnilniški napravi USB in izberite ikono kljukice.

8. Izberite *OK*.

9. Povlecite predmet na ustrezno mesto v predlogi ali uporabite ikone s puščicami, da spremenite položaj predmeta:



10. Če želite prilagoditi lastnosti predmeta, izberite ikono lastnosti: 

Opomba Ikona lastnosti se ne uporablja, če se uporablja vmesnik spletnega brskalnika.

11. Na zavihku *Splošno* uporabite nastavitve, navedene spodaj, da spremenite splošni videz predmeta:

Ime nastavitve	Opis
X (mm)	Nastavite vodoravni položaj predmeta v predlogi.
Y (mm)	Nastavite navpični položaj predmeta v predlogi.
širina (mm)	Nastavite širino predmeta.
Višina (mm)	Nastavite višino predmeta.

DELOVANJE

Ime nastavitve	Opis
Način merjenja	Nastavite način merjenja predmeta: <ul style="list-style-type: none"> • <i>Merjenje</i> – širino in višino predmeta lahko nastavite neodvisno. • <i>Samodejna velikost</i> – širino in višino predmeta nadzira velikost pisave.
Kot	Zasukajte predmet.
Zakleni	Zaklenite predmet, da preprečite njegovo urejanje.
Vidno	Predmet lahko natisnete ali ne.

12. Če želite spremeniti sliko, izberite zavihek *Grafika*.

Dodajte dinamični grafični predmet

Dinamični grafični predmet omogoča, da se vnaprej določen del oznake (dinamični grafični predmet) zapolni z različnimi slikami.

Slikovne datoteke se shranijo v pomnilniško napravo USB, ki je priključena na tiskalnik.

Veljavni formati slikovnih datotek:

- .jpg
- .bmp
- .png
- .gif

Ustvarite lahko 2 različni vrsti dinamičnih grafičnih predmetov:

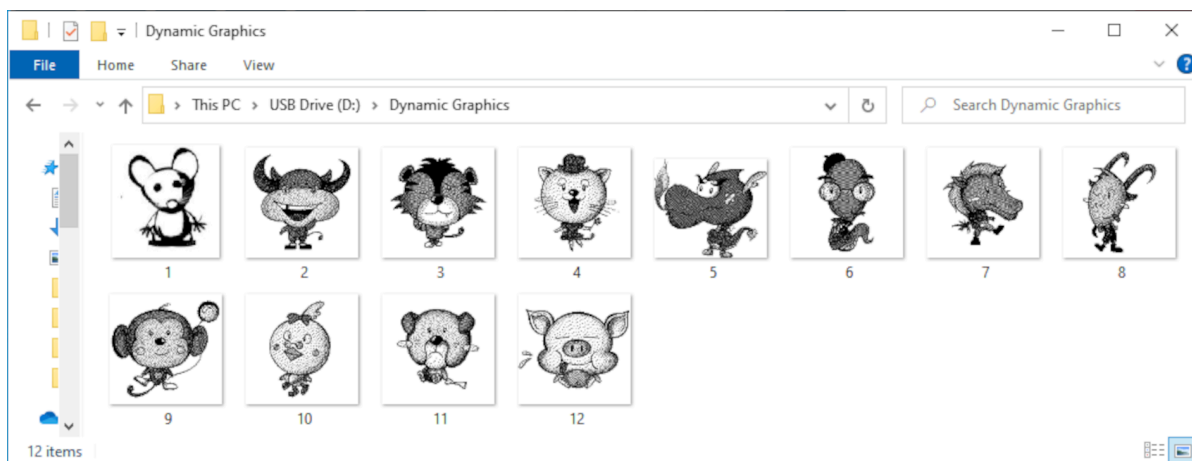
- Zbirka podatkov – za izbiro slike uporabite datoteko zbirke podatkov, shranjeno v pomnilniški napravi USB, ki je priključena na tiskalnik.
- VDC (spremenljiva povezava z zbirko podatkov) – za izbiro slike uporabite podatke, ki se prenašajo iz zunanje naprave prek TCP/IP, COM (RS485), INPUT.

Dinamični grafični predmet zbirke podatkov

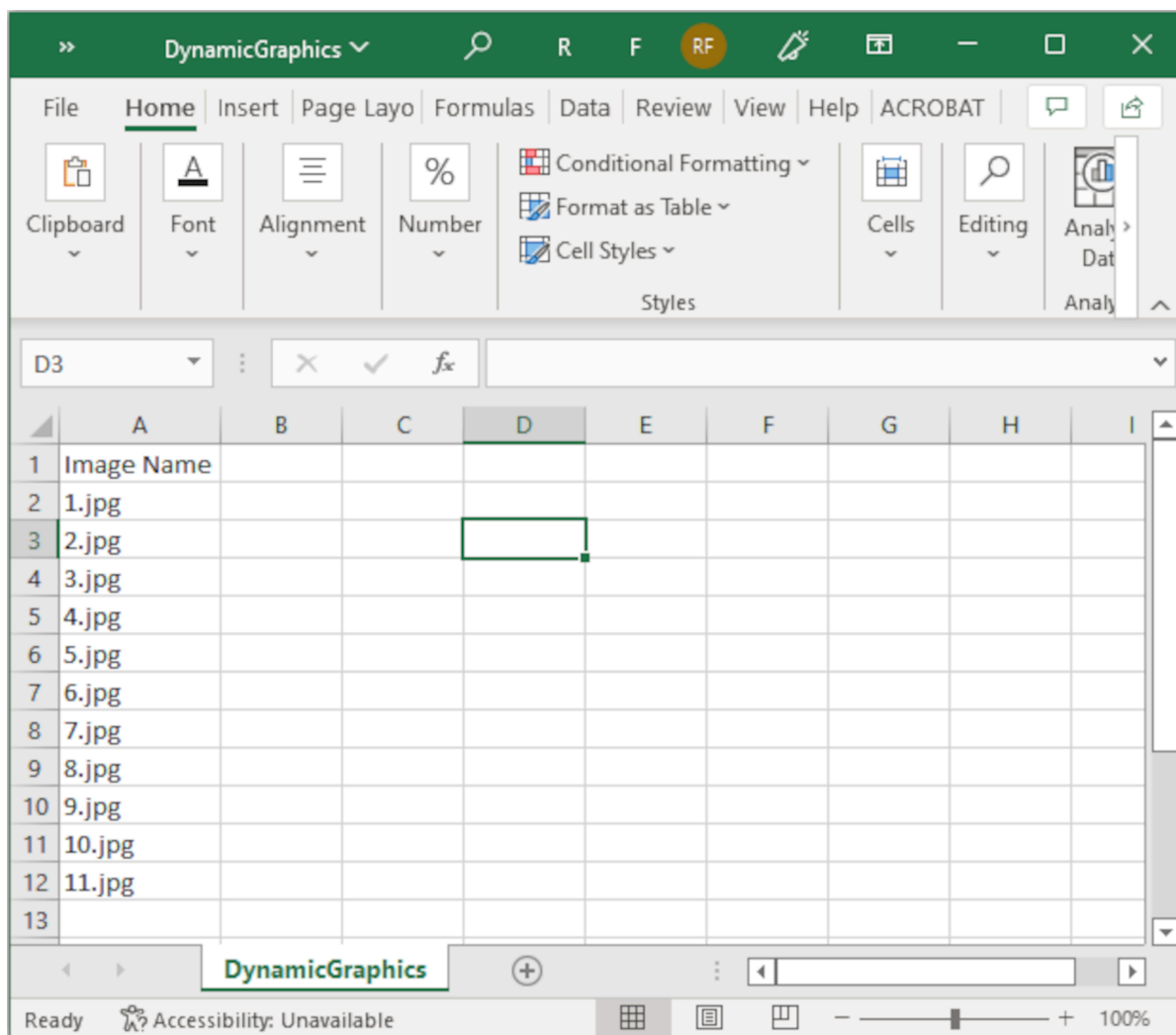
Ta tema opisuje, kako nastaviti dinamični grafični predmet, ki za izbiro slike uporablja datoteko zbirke podatkov, shranjeno v pomnilniški napravi USB.


Če želite predlogi oznake dodati dinamični grafični predmet:

1. Shranite slikovne datoteke v mapo na pomnilniški napravi USB.



- Ustvarite datoteko .CSV ali .TXT, v kateri so navedena imena datotek slik v vrstnem redu, v katerem bodo natisnjene.



- Datoteko .CSV ali .TXT shranite v isto pomnilniško napravo USB, v kateri so slikovne datoteke.
- Priključite pomnilniško napravo USB na tiskalnik.
- Izberite ikono *Predmet*: 
- Izberite *Grafika*.
- Nastavite *Vrsto slike* kot *Dinamično*.
- Izberite *Naloži zbirko podatkov*.
- Nastavite spodaj navedene nastavitve:

Ime nastavitve	Opis
Vrsta datoteke	Izberite vrsto datoteke baze podatkov, TXT ali CSV.
Kodiranje	Izberite vrsto kodiranja datoteke zbirke podatkov.
Razdeli znak	Izberite znak, ki se uporablja za razdelitev elementov v datoteki zbirke podatkov.

Ime nastavitve	Opis
Glava prve vrstice	Izberite, ali bo prva vrstica podatkov uporabljena kot naslov za identifikacijo podatkov v uporabniškem vmesniku. Če je ta nastavev omogočena, prva vrstica podatkov ne bo uporabljena za izbiro slikovne datoteke.

10. Izberite ikono *Izberi datoteko*:



11. Odprite pogon D:/:



12. Izberite datoteko zbirke podatkov (.CSV ali .TXT) na pomnilniški napravi USB in izberite ikono kljukice.

13. Izberite *Naprej*.

Load database

File type

CSV
▼

Encoding

65001 - Unicode (UTF-8)
▼

Split char

Comma (,)
▼

First row header

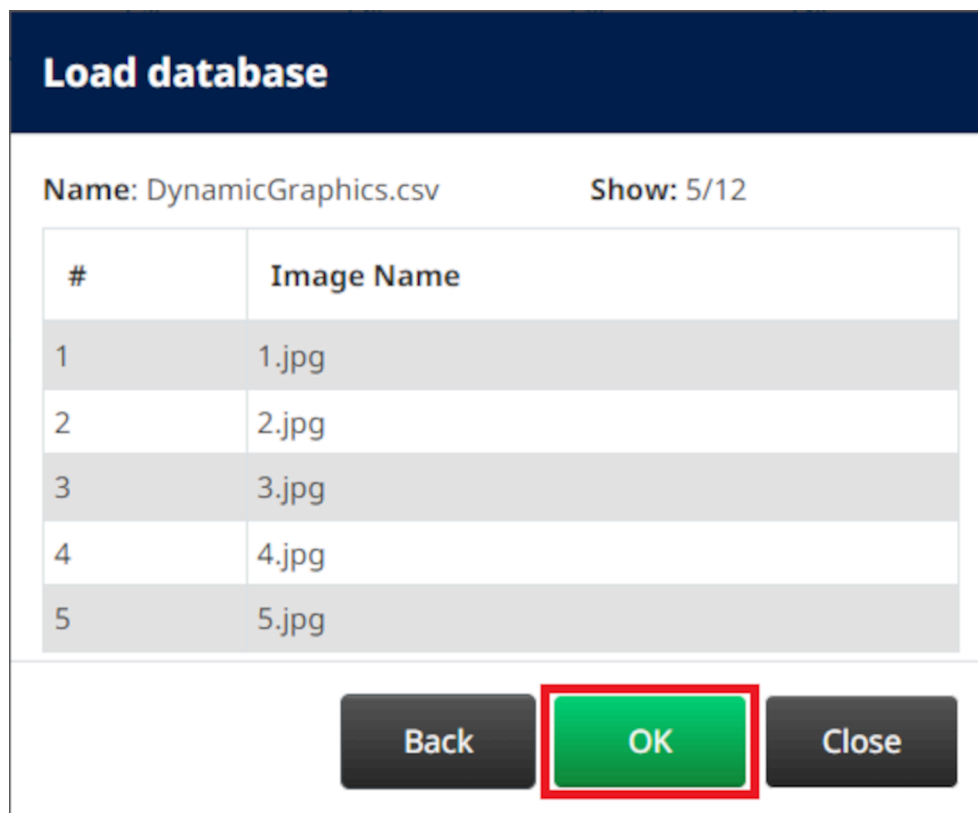
Select file:

DynamicGraphics.csv
...

Next

Close

14. Prikazal se bo seznam elementov v zbirki podatkov, za nadaljevanje izberite OK.



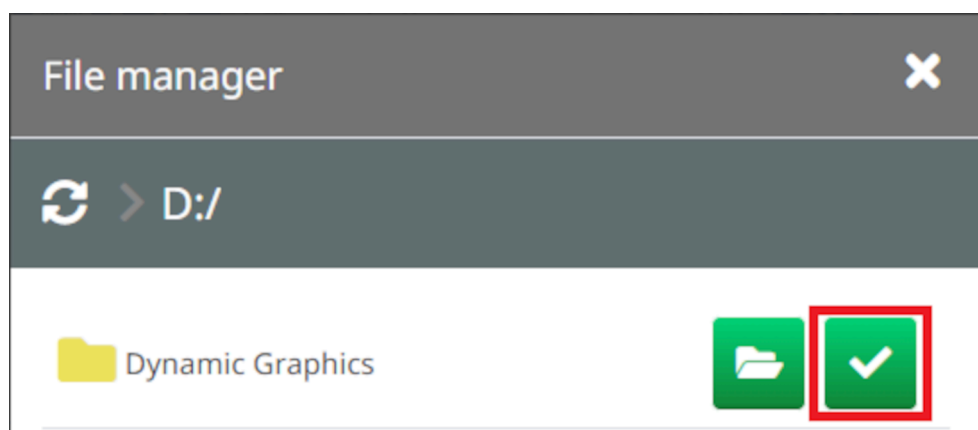
15. Izberite ikono *Izberi mapo*:



16. Odprite pogon D:/:

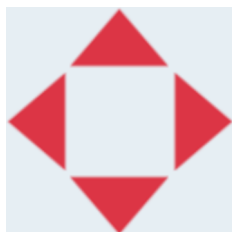


17. Poiščite mapo, ki vsebuje slikovne datoteke, in izberite ikono zelene kljukice.



18. Izberite OK.

19. Povlecite predmet na ustrezno mesto v predlogi ali uporabite ikone s puščicami, da spremenite položaj predmeta:



20. Če želite prilagoditi lastnosti predmeta, izberite ikono lastnosti:

Opomba Ikona lastnosti se ne uporablja, če se uporablja vmesnik spletnega brskalnika.

21. Na zavihku *Splošno* uporabite nastavitve, navedene spodaj, da spremenite splošni videz predmeta:

Ime nastavitve	Opis
X (mm)	Nastavite vodoravni položaj predmeta v predlogi.
Y (mm)	Nastavite navpični položaj predmeta v predlogi.
Širina (mm)	Nastavite širino predmeta.
Višina (mm)	Nastavite višino predmeta.
Način merjenja	Nastavite način merjenja predmeta: <ul style="list-style-type: none"> • <i>Merjenje</i> – širino in višino predmeta lahko nastavite neodvisno. • <i>Samodejna velikost</i> – širino in višino predmeta nadzira velikost pisave.
Kot	Zasukajte predmet.
Zakleni	Zaklenite predmet, da preprečite njegovo urejanje.
Vidno	Predmet lahko natisnete ali ne.

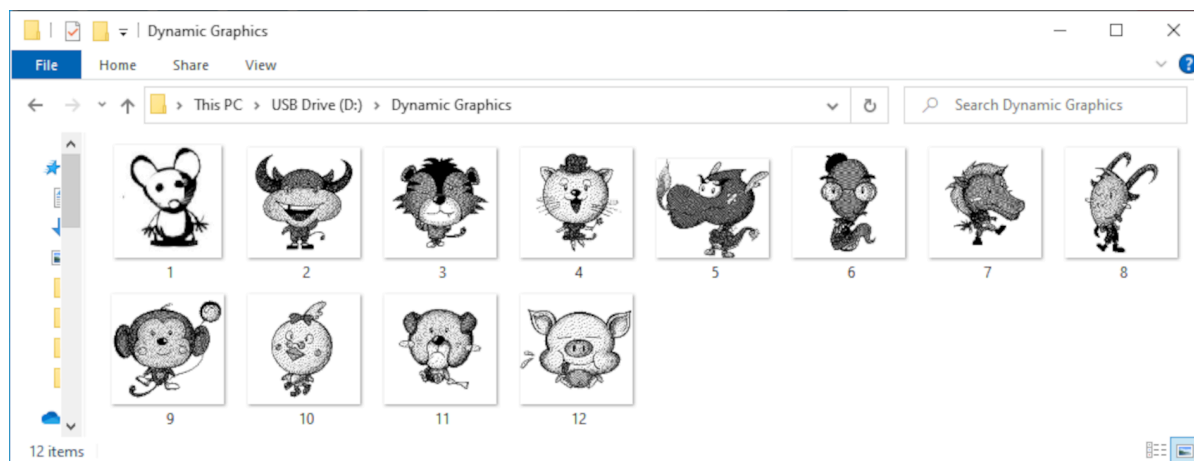
22. Izberite zavihke *Grafika*, da spremenite zbirko podatkov o slikah.

VDC dinamični grafični predmet

Ta tema opisuje, kako nastaviti dinamični grafični predmet z uporabo spremenljive povezave zbirke podatkov z drugo napravo, da izberete slikovno datoteko.

Če želite predlogi oznake dodati dinamični grafični predmet:

1. Nastavite povezavo z napravo, ki bo prenašala podatke v tiskalnik, glejte [Nastavitve VDC na strani 86](#).
2. Shranite slikovne datoteke v mapo na pomnilniški napravi USB in jo povežite s tiskalnikom.

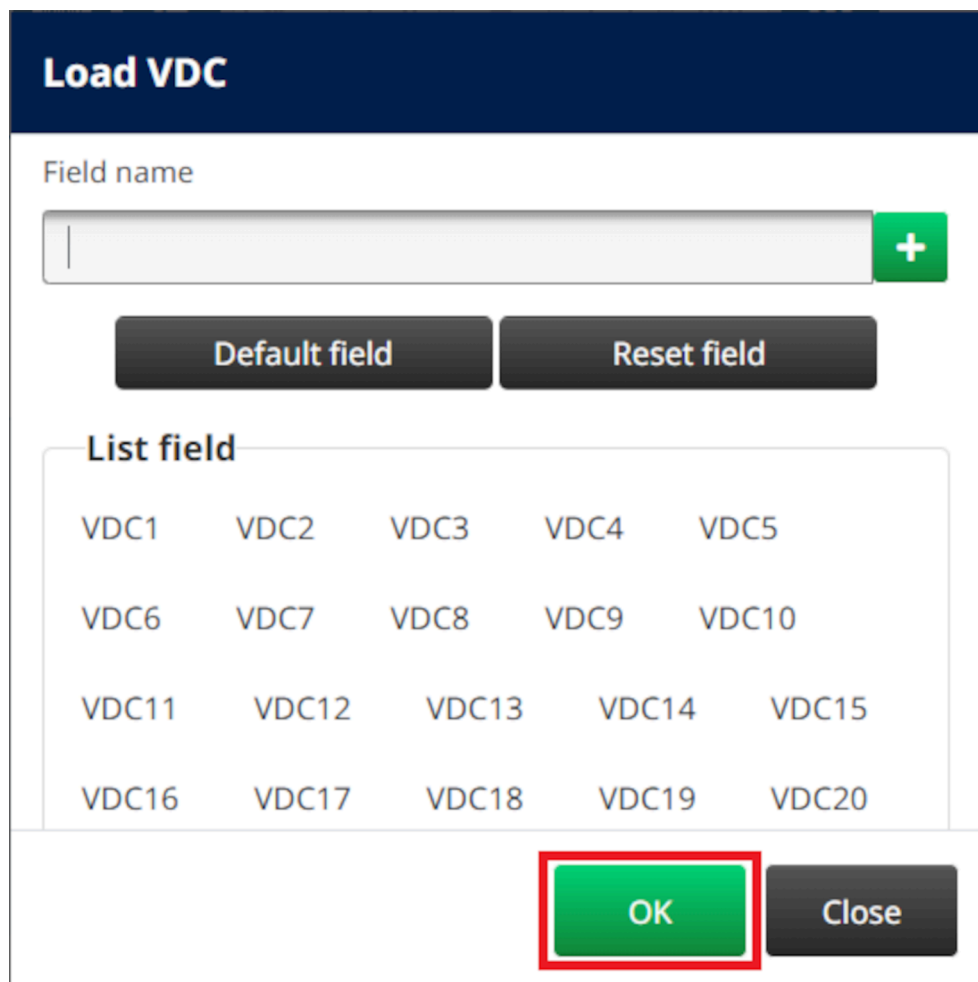


3. V oblikovalniku predloge oznake izberite ikono *Predmet* :



4. Izberite *Grafika > Dinamično > Naloži VDC*.

5. Izberite OK.



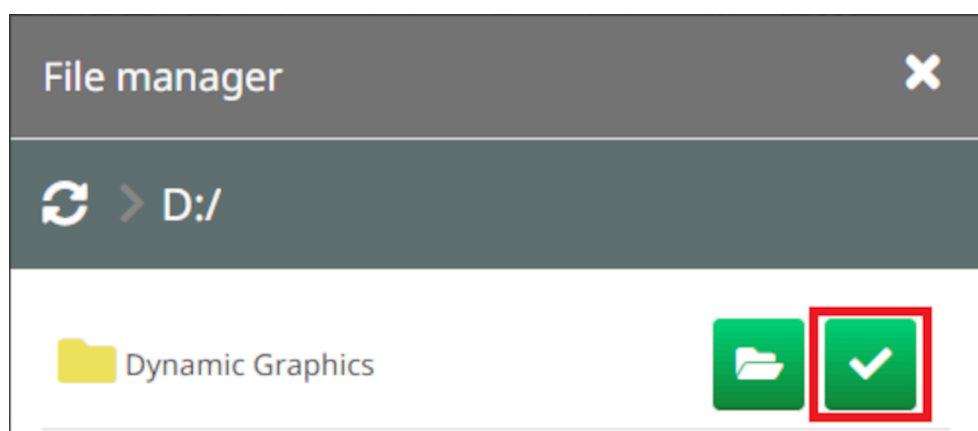
6. Izberite ikono *Izberi mapo*:



7. Odprite pogon D:/:

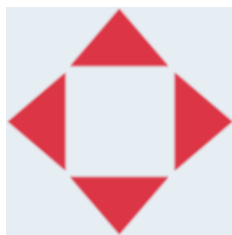


8. Poiščite mapo, ki vsebuje slikovne datoteke, in izberite ikono zelene kljukice.



9. Izberite OK.

10. Povlecite predmet na ustrezno mesto v predlogi ali uporabite ikone s puščicami, da spremenite položaj predmeta:



11. Če želite prilagoditi lastnosti predmeta, izberite ikono lastnosti:

Opomba Ikona lastnosti se ne uporablja, če se uporablja vmesnik spletnega brskalnika.

12. Na zavihku *Splošno* uporabite nastavitve, navedene spodaj, da spremenite splošni videz predmeta:

Ime nastavitve	Opis
X (mm)	Nastavite vodoravni položaj predmeta v predlogi.
Y (mm)	Nastavite navpični položaj predmeta v predlogi.
Širina (mm)	Nastavite širino predmeta.
Višina (mm)	Nastavite višino predmeta.
Način merjenja	Nastavite način merjenja predmeta: <ul style="list-style-type: none"> • <i>Merjenje</i> – širino in višino predmeta lahko nastavite neodvisno. • <i>Samodejna velikost</i> – širino in višino predmeta nadzira velikost pisave.
Kot	Zasukajte predmet.
Zakleni	Zaklenite predmet, da preprečite njegovo urejanje.
Vidno	Predmet lahko natisnete ali ne.

13. Izberite zavihek *Grafika*, da spremenite nastavitve VDC.

14. Za zapolnitev predmeta s podatki si oglejte [Napolnite dinamični grafični predmet VDC s podatki na strani 137](#).

Napolnite dinamični grafični predmet VDC s podatki

Opomba Če se tiskanje ustavi, ko je v uporabi VDC, bo čakalna vrsta medpomnilnika podatkov tiskalnika izpraznjena. Podatke bo treba ponovno prenesti v tiskalnik.

Če želite dinamični grafični predmet VDC zapolniti s podatki:

1. Izberite ikono *Shrani*, da shranite predlogo oznake:



2. na *začetnem* zaslonu izberite ikono *Mapa*:



3. Izberite predlogo oznake, ki jo želite naložiti.

Opomba Prikaže se predogled predloge.

4. Izberite *Odpri*.

5. Izberite ikono *Začni*, da začnete tiskati:



6. Prenesite podatke (imena datotek slik) iz zunanje naprave v tiskalnik.

7. Seznam izbranih slik bo zdaj prikazan na dnu *začetnega* zaslona.

Dodajte predmet ure

Opomba Sistemska ura mora biti nastavljena za tiskanje točne vrednosti datuma/časa. Oglejte si [Skupno na strani 84](#).

Če želite dodati predmet ure v predlogo oznake:

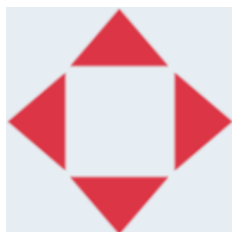


1. Izberite ikono *Predmet*:
2. Izberite *Ure*.
3. Prilagodite spodaj navedene nastavitve:

Ime	Opis
Oblika	Nastavite obliko datuma/časa. Oglejte si Oblike predmetov ure na strani 141 .
Exp. Datum	Dodajte dneve vrednosti predmeta Na primer, če je datum 1. januar in <i>Datum izteka</i> je nastavljen na 5, natisnjen bo datum 6. januar.
Način kotaljenja	Ta nastavev dovoljuje, da predmet še naprej tiska včerajšnji datum za določeno časovno obdobje ali pa tiska jutrišnji datum ob zgodnejšem času. Na primer, če je to nastavljeno na <i>Dan nazaj</i> in je <i>Ure zvitka</i> nastavljeno na 5. Ob 4.00 uri zjutraj, 2. januarja, bo predmet natisnil ob 4.00 uri zjutraj, 1. januarja. Nato se ob 5.00 uri zjutraj predmet premakne na današnji datum in natisne ob 5.00 uri zjutraj, 2. januarja. Ali pa, če je to nastavljeno na <i>Naslednji dan</i> in je <i>Ure zvitka</i> nastavljeno na 5. Ob 18.00 uri zvečer, 2. januarja, bo predmet natisnil ob 18.00 uri zvečer, 2. januarja. Nato se ob 19.00 zvečer predmet premakne na jutrišnji datum in natisne ob 19.00 uri zvečer, 3. januarja. <ul style="list-style-type: none"> • Brez – natisnite trenutni čas/datum. • Prejšnji dan – uporabite nastavev <i>Ure zvitka</i>, da še naprej tiskate včerajšnji datum za določen čas. • Naslednji dan – uporabite nastavev <i>Ure zvitka</i>, da začnete tiskati jutrišnji datum prej.
Ure zvitka	Opomba Ta nastavev je veljavna le, če je <i>Način kotaljenja</i> nastavljen na <i>Nazaj dan</i> ali <i>Naslednji dan</i> . Nastavite število ur, ki bodo dodane ali odštete od vrednosti predmeta.
Regija	Nastavite območje datuma/časa.
Velike črke	Nastavite velike ali male črke za zapisa imena meseca (MMM in MMMM).

Ime	Opis
Vsebina	Prikažite predogled predmeta.

1. Izberite *OK*.
2. Povlecite predmet na ustrezno mesto v predlogi ali uporabite ikone s puščicami, da spremenite položaj predmeta:



3. Če želite spremeniti videz predmeta, izberite ikono lastnosti:

Opomba Ikona lastnosti se ne uporablja, če se uporablja vmesnik spletnega brskalnika.

4. Na zavihku *Splošno* uporabite nastavitve, navedene spodaj, da spremenite splošni videz predmeta:

Ime nastavitve	Opis
X (mm)	Nastavite vodoravni položaj predmeta v predlogi.
Y (mm)	Nastavite navpični položaj predmeta v predlogi.
Širina (mm)	Nastavite širino predmeta.
Višina (mm)	Nastavite višino predmeta.
Način merjenja	Nastavite način merjenja predmeta: <ul style="list-style-type: none"> • Merjenje – širino in višino predmeta lahko nastavite neodvisno. • Samodejna velikost – širino in višino predmeta nadzira velikost pisave.
Kot	Zasukajte predmet.
Zakleni	Zaklenite predmet, da preprečite njegovo urejanje.
Vidno	Predmet lahko natisnete ali ne.
Družina pisav	Nastavite vrsto pisave.
Velikost (pt)	Nastavite velikost pisave.
Slog	izberite: <ul style="list-style-type: none"> • Krepko • Ležeče • Podčrtano.

DELOVANJE

Ime nastavitve	Opis
Poravnaj besedilo	Če ima predmet več kot 1 vrstico, nastavite poravnavo: <ul style="list-style-type: none"> • levo • sredina • desno
Odstranite razno vrstico	Odstranite prazne vrstice iz predmeta.
Odstranite vodilni presledek	Odstranite vodilne presledke iz predmeta.

5. Na zavihku *Ure* s spodaj navedenimi nastavitvami spremenite nastavitve predmeta ure.

Ime	Opis
Oblika	Nastavite obliko datuma/časa. Oglejte si Oblike predmetov ure na strani 141 .
Exp. Datum	Dodajte dneve vrednosti predmeta Na primer, če je datum 1. januar in <i>Datum izteka</i> je nastavljen na 5, natisnjen bo datum 6. januar.
Način kotaljenja	Ta nastavev dovoljuje, da predmet še naprej tiska včerajšnji datum za določeno časovno obdobje ali pa tiska jutrišnji datum ob zgodnejšem času. Na primer, če je to nastavljeno na <i>Dan nazaj</i> in je <i>Ure zvitka</i> nastavljeno na 5. Ob 4.00 uri zjutraj, 2. januarja, bo predmet natisnil ob 4.00 uri zjutraj, 1. januarja. Nato se ob 5.00 uri zjutraj predmet premakne na današnji datum in natisne ob 5.00 uri zjutraj, 2. januarja. Ali pa, če je to nastavljeno na <i>Naslednji dan</i> in je <i>Ure zvitka</i> nastavljeno na 5. Ob 18.00 uri zvečer, 2. januarja, bo predmet natisnil ob 18.00 uri zvečer, 2. januarja. Nato se ob 19.00 zvečer predmet premakne na jutrišnji datum in natisne ob 19.00 uri zvečer, 3. januarja. <ul style="list-style-type: none"> • Brez – natisnite trenutni čas/datum. • Prejšnji dan – uporabite nastavev <i>Ure zvitka</i>, da še naprej tiskate včerajšnji datum za določen čas. • Naslednji dan – uporabite nastavev <i>Ure zvitka</i>, da začnete tiskati jutrišnji datum prej.
Ure zvitka	Opomba Ta nastavev je veljavna le, če je <i>Način kotaljenja</i> nastavljen na <i>Nazaj dan</i> ali <i>Naslednji dan</i> . Nastavite število ur, ki bodo dodane ali odštete od vrednosti predmeta.
Regija	Nastavite območje datuma/časa.
Velike črke	Nastavite velike ali male črke za zapisa imena meseca (MMM in MMMM).
Vsebina	Prikažite predogled predmeta.

Oblike predmetov ure

Spodnja tabela navaja veljavne oblike datuma za predmete datumskega časa.

Znak oblike datuma	Opis
W	Številka tedna v letu. Tedni se začnejo v ponedeljek (1-53).
'N'	Številka dneva v tednu kot ena številka (1-7).
'NN'	Številka dneva v tednu kot 2 številski znaka (01-07).
'NE'	Dan v tednu kot en znak alfa (AG).
'IN'	Tričrkovno skrajšano ime dneva. primer: PON, TOR, SRE itd.
'JJJ'	Številka dneva v letu kot 3 številski znaki (001-365). primer: 1. januar = 001, 1. februar = 032 itd.
'y'	Leto kot enomestna številka. primer: 2025 = 5, 2030 = 0 itd.
'M'	Ime meseca kot ena alfanumerična črka. primer: <ul style="list-style-type: none"> • januar = 1 • februar = 2 • marec = 3 • april = 4 • maj = 5 • junij = 6 • julij = 7 • avgust = 8 • september = 9 • oktober = O • november = N • december = D
dddd	Ime dneva. primer: ponedeljek, torek sreda itd.
D	Številka dneva v mesecu brez vodilne ničle (1-31).
DD	Številka dneva v mesecu z ničlo na začetku (01-31).
MM	Številka meseca v letu z ničlo na začetku (01-12).
MMM	Skrajšano ime meseca. primer: Jan, Feb, Mar itd.
MMMM	Ime meseca. primer: januar, februar, marec itd.
YY	Leto kot dvomestno število (00-99).

DELOVANJE

Znak oblike datuma	Opis
YYYY	Leto kot štirimestno število.
h	Ura, 12-urna ura brez vodilne ničle (1-12).
hh	Ura, 12-urna ura z vodilno ničlo (01-12).
H	Ura, 24-urna ura brez vodilne ničle (0-23).
HH	Ura, 24-urna ura z vodilno ničlo (00-23).
mm	Minuta (00-59).
ss	Drugi (00-59).
A	zjutraj ali popoldan.
, . / - : <SPACE>	Datumska ločila.

Dodajte predmet kode izmene

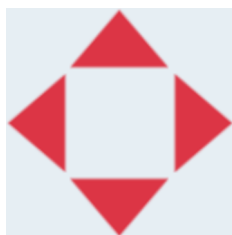
Če želite v predlogo oznake dodati predmet kode izmene:



1. Izberite ikono *Predmet*:
2. Izberite *Koda izmene*.
3. Prilagodite spodaj navedene nastavitve:

Ime	Opis
Koda	Vnesite ime vsake izmene (0–5 znakov). Ime izmene bo natisnjeno.
Čas (24 ur)	Vnesite začetni čas vsake izmene. Čas ne bo natisnjen.
Vsebina	Prikažite predogled predmeta.

4. Izberite *OK*.
5. Povlecite predmet na ustrezno mesto v predlogi ali uporabite ikone s puščicami, da spremenite položaj predmeta:



6. Če želite spremeniti videz predmeta, izberite ikono lastnosti:

Opomba Ikona lastnosti se ne uporablja, če se uporablja vmesnik spletnega brskalnika.

7. Na zavihku *Splošno* uporabite nastavitve, navedene spodaj, da spremenite splošni videz predmeta:

Ime nastavitve	Opis
X (mm)	Nastavite vodoravni položaj predmeta v predlogi.
Y (mm)	Nastavite navpični položaj predmeta v predlogi.
Širina (mm)	Nastavite širino predmeta.
Višina (mm)	Nastavite višino predmeta.
Način merjenja	Nastavite način merjenja predmeta: <ul style="list-style-type: none"> • Merjenje – širino in višino predmeta lahko nastavite neodvisno. • Samodejna velikost – širino in višino predmeta nadzira velikost pisave.
Kot	Zasukajte predmet.
Zakleni	Zaklenite predmet, da preprečite njegovo urejanje.

DELOVANJE


Ime nastavitve	Opis
Vidno	Predmet lahko natisnete ali ne.
Družina pisav	Nastavite vrsto pisave.
Velikost (pt)	Nastavite velikost pisave.
Slog	izberite: <ul style="list-style-type: none"> • Krepko • Ležeče • Podčrtano.
Poravnaj besedilo	Če ima predmet več kot 1 vrstico, nastavite poravnavo: <ul style="list-style-type: none"> • levo • sredina • desno
Odstranite razno vrstico	Odstranite prazne vrstice iz predmeta.
Odstranite vodilni presledek	Odstranite vodilne presledke iz predmeta.

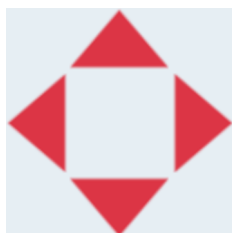
8. Na zavihku *Koda izmene* uporabite spodaj navedene nastavitve, da spremenite nastavitve kode izmene.


Ime	Opis
Koda	Vnesite ime vsake izmene (0–5 znakov). Ime izmene bo natisnjeno.
Čas (24 ur)	Vnesite začetni čas vsake izmene. Čas ne bo natisnjen.
Vsebina	Prikažite predogled predmeta.

Dodajte predmet linije

Če želite v predlogo oznake dodati predmet kode izmene:

1. Izberite ikono *Predmet*: 
2. Izberite *Linija*.
3. Izberite *OK*.
4. Povlecite predmet na ustrezno mesto v predlogi ali uporabite ikone s puščicami, da spremenite položaj predmeta:



5. Če želite prilagoditi lastnosti predmeta, izberite ikono lastnosti: 
- Opomba Ikona lastnosti se ne uporablja, če se uporablja vmesnik spletnega brskalnika.
6. Na zavihku *Splošno* uporabite nastavitve, navedene spodaj, da spremenite splošni videz predmeta:

Ime nastavitve	Opis
X (mm)	Nastavite vodoravni položaj predmeta v predlogi.
Y (mm)	Nastavite navpični položaj predmeta v predlogi.
Širina (mm)	Nastavite širino predmeta.
Višina (mm)	Nastavite višino predmeta.
Način merjenja	Nastavite način merjenja predmeta: <ul style="list-style-type: none"> • <i>Merjenje</i> – širino in višino predmeta lahko nastavite neodvisno. • <i>Samodejna velikost</i> – širino in višino predmeta nadzira velikost pisave.
Kot	Zasukajte predmet.
Zakleni	Zaklenite predmet, da preprečite njegovo urejanje.
Vidno	Predmet lahko natisnete ali ne.

Dodajte predmet serije škatle

Predmet serije škatle je dvojni števec, ki se uporablja za štetje škatle in izdelkov v škatli.

Če želite v predlogo oznake dodati predmet serije škatle:



1. Izberite ikono *Predmet*:
2. Izberite *Serija škatle*.
3. Spremenite spodaj navedene nastavitve:

Ime	Opis
Glavni števec	Izberite števec, ki bo prvi natisnjen kot glavni števec. <ul style="list-style-type: none"> • Števec 1 • Števec 2
Ločeno	Vnesite znak, ki bo natisnjen med 2 števčema, da ju ločite.

4. Izberite *Števec 1*.
5. Spremenite spodaj navedene nastavitve za *Števec 1*.

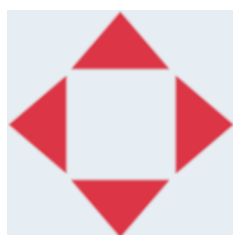
Ime	Opis
Začetna vrednost	Nastavite začetno vrednost predmeta števca.
Končna vrednost	Nastavite končno vrednost predmeta števca.
Vrednost koraka	Nastavite vrednost prirastka/koraka števca.
Čas ponovitve	Nastavite število ponovitev vsake vrednosti števca.
Znak za zapolnitev	Nastavite število znakov za zapolnitev (Razpon: 1 do 10)
Korak	Nastavite smer štetja: <ul style="list-style-type: none"> • Gor • Dol.

6. Izberite *Števec 2*.
7. Spremenite spodaj navedene nastavitve za *Števec 2*.

Ime	Opis
Začetna vrednost	Nastavite začetno vrednost predmeta števca.
Končna vrednost	Nastavite končno vrednost predmeta števca.
Vrednost koraka	Nastavite vrednost prirastka/koraka števca.
Čas ponovitve	Nastavite število ponovitev vsake vrednosti števca.
Znak za zapolnitev	Nastavite število znakov za zapolnitev (Razpon: 1 do 10)
Korak	Nastavite smer štetja: <ul style="list-style-type: none"> • Gor • Dol.

8. Izberite *OK*.

9. Povlecite predmet na ustrezno mesto v predlogi ali uporabite ikone s puščicami, da spremenite položaj predmeta:



10. Če želite spremeniti videz predmeta, izberite ikono lastnosti:

Opomba Ikona lastnosti se ne uporablja, če se uporablja vmesnik spletnega brskalnika.

11. Na zavihku *Splošno* uporabite nastavitve, navedene spodaj, da spremenite splošni videz predmeta:

Ime nastavitve	Opis
X (mm)	Nastavite vodoravni položaj predmeta v predlogi.
Y (mm)	Nastavite navpični položaj predmeta v predlogi.
Širina (mm)	Nastavite širino predmeta.
Višina (mm)	Nastavite višino predmeta.
Način merjenja	Nastavite način merjenja predmeta: <ul style="list-style-type: none"> Merjenje – širino in višino predmeta lahko nastavite neodvisno. Samodejna velikost – širino in višino predmeta nadzira velikost pisave.
Kot	Zasukajte predmet.
Zakleni	Zaklenite predmet, da preprečite njegovo urejanje.
Vidno	Predmet lahko natisnete ali ne.
Družina pisav	Nastavite vrsto pisave.
Velikost (pt)	Nastavite velikost pisave.
Slog	izberite: <ul style="list-style-type: none"> Krepko Ležeče Podčrtano.
Poravnaj besedilo	Če ima predmet več kot 1 vrstico, nastavite poravnavo: <ul style="list-style-type: none"> levo sredina desno
Odstraniterazno vrstico	Odstranite prazne vrstice iz predmeta.

DELOVANJE

Ime nastavitve	Opis
Odstranite vodilni presledek	Odstranite vodilne presledke iz predmeta.

12. Na zavihku *Serija škatle* uporabite nastavitve za spreminjanje nastavitev predmeta serije škatle.


SHRANI PREDLOGO OZNAKE

Če želite shraniti predlogo oznake, izberite ikono *Shrani*:



SHRANI PREDLOGO OZNAKE Z DRUGIM IMENOM

Če želite predlogo oznake shraniti z drugim imenom:

1. Izberite ikono *Shrani kot*: 
2. Vnesite drugo ime za predlogo oznake.
3. Izberite *Shrani*.

UREDILASTNOSTI PREDMETA

Če želite urediti lastnosti predmeta oznake:

1. Odprite predlogo oznake v oblikovalniku predlog oznake.
2. Izberite predmet.

3. Izberite ikono lastnosti:



4. Na voljo so različni zavihki za različne nastavitve lastnosti, odvisno od vrste predmeta.

IZBRIŠI PREDLOGO OZNAKE

Opomba Predloge oznake ni mogoče izbrisati, če je naložena za tiskanje.

Če želite izbrisati predlogo oznake:

1. Na začetnem zaslonu izberite ikono *Mapa*:



2. Izberite predlogo.

Opomba Prikaže se predogled predloge.

3. Izberite ikono *Izbriši*:



UVOZI PREDLOGO OZNAKE

Če želite uvoziti predlogo oznake iz pomnilniške naprave USB:

1. Datoteko predloge oznake vstavite v pomnilniško napravo USB.
2. Priključite pomnilniško napravo USB na tiskalnik.

3. Na začetnem zaslonu izberite ikono *Dizajn*:



4. Izberite ikono *Več* :



5. Izberite *Uvoz predloge*.

6. Izberite ikono *Izberi datoteko*:



7. Odprite pogon D:/:



8. Izberite predlogo oznake.

9. Izberite *Naprej*.

10. Izberite *OK*.

IZVOZ PREDLOGE OZNAKE

Če želite izvoziti predlogo oznake v pomnilniško napravo USB:

1. Priključite pomnilniško napravo USB na tiskalnik.

2. Na začetnem zaslonu izberite ikono *Dizajn*:



3. Izberite ikono *Več* :



4. Izberite *Izvozi predlogo*.

5. Izberite predlogo oznake za izvoz

6. Izberite *Naprej*.

7. Izberite ikono *Izberi datoteko*:



8. Izberite pogon D:/ ali odprite mapo na pogonu D:/:



9. Izberite *OK*.


DNEVNIK

G50i beleži dnevnik vseh uporabnikovih dejanj. Dnevniki, starejši od 6 mesecev, se samodejno izbrišejo.




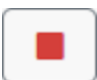

Dnevniški podatki vključujejo:

- Datum/čas, ko je bilo dejanje zabeleženo
- Uporabnik, ki je bil prijavljen
- Vrsta/kategorija dejanja
- Opis dejanja.

Za ogled dnevnika:

1. Na *začetnem* zaslonu izberite ikono *Dnevnik*: 
2. Prilagodite datume v zgornjem desnem kotu, da nastavite časovno obdobje za ogled.
3. Za filtriranje dnevnika po vrsti dejanja uporabite spodnje ikone.


Opomba Hkrati je mogoče uporabiti več kot 1 filter.

	Filtrirajte dejanja »napake«.
	Filtrirajte dogodke »opozorilo«.
	Filtrirajte dogodke »informacije«.
	Filtrirajte dogodke »ustavi tiskanje«.
	Filtrirajte dogodke »začni tiskanja«.

Dnevnik izvoza

Dnevnik je mogoče izvoziti iz tiskalnika v pomnilniško napravo USB. Izvoz je datoteka .zip, ki vsebuje datoteke .txt.

Če želite izvoziti dnevnik:


1. Priključite pomnilniško napravo USB na tiskalnik.
2. Na *začetnem* zaslonu izberite ikono *Dnevnik*: 
3. Prilagodite datume v zgornjem desnem kotu, da izberete časovno obdobje za izvoz.
4. Izberite *Izvozi*.
5. Po potrebi spremenite ime datoteke izvoza. Privzeto ime datoteke je:
log_00000000_99999999.zip
 - 00000000 je prvi datum, izbran v obsegu izvoza
 - 99999999 je zadnji izbrani datum v obsegu izvoza.
1. Izberite mapo na pomnilniški napravi USB, v katero želite shraniti izvoz.
2. Izberite *OK*.

STATISTIČNI ŠTEVCI

Tiskalnik ima 2 statistična števca, ki beležita število opravljenih izpisov.


1 števec lahko uporabnik kadar koli ponastavi. Drugega števca ni mogoče ponastaviti.

Za ogled statističnih števcov:

1. Na *začetnem* zaslonu izberite ikono *Dnevnik*: 
2. Izberite zavihek *Statistika* .
3. V razdelku *Parametri* na zaslonu si oglejte 2 števca.
4. Če želite spremeniti imena števcov, izberite ime števca in vnesite novo ime.
5. Če želite ponastaviti enega od števcov, izberite *Ponastavi*.

Ogledate si lahko tudi zgodovino vrednosti števca.

Za ogled zgodovine vrednosti števca:










1. Na *začetnem* zaslonu izberite ikono *Dnevnik*: 
2. Izberite zavihek *Statistika* .
3. Za izbiro časovnega obdobja uporabite možnosti *Filter*.
4. V razdelku *Skupno število natisov v proizvodnji* na zaslonu si oglejte zgodovino vrednosti števcov.

DEL 5 VZDRŽEVANJE IN ODPRVLJANJE TEŽAV

OPIS NAPAKE

Napaka	Opis
Ustavi tiskanje (običajen dogodek)	V uporabniškem vmesniku je bila izbrana možnost »Ustavi«. Tiskanje bo ustavljeno. Nobena lučka ne sveti.
Neveljavna kartuša	Kartuša s črnilom ni veljavna/originalna kartuša s črnilom.
Brez kartuše	Kartuša s črnilom ni nameščena.
Nizko črnilo	Raven črnila v kartuši je pod 5 ml.
Črnilo zmanjkalo	Raven črnila v kartuši je pod 0,4 ml.
Omejitev hitrosti	Hitrost, ki jo je izmeril kodirnik, je prehitra. Tiskalnik ne more tiskati pri tej hitrosti. Glejte razdelek Tabela hitrosti tiskanja.
VDC/preobremenitev hitrosti tiskanja v realnem času	<p>Če je tiskanje v realnem času omogočeno, bo po sprožitvi senzorja za zaznavanje izdelka predloga oznake takoj kodirana in poslana iz krmilnika v tiskalno glavo.</p> <p>Če je skupni čas za kodiranje in pošiljanje podatkov oznake tiskalni glavi daljši od časa, ki je potreben, da se izdelek/površina za tiskanje premakne od senzorja za zaznavanje izdelka do tiskalne glave, se oznaka morda ne bo natisnila. Če pride do tega dogodka, se bo tiskanje ustavilo in prikazala se bo ta napaka.</p> <p>To napako lahko rešite tako, da upočasnite proizvodno linijo ali fizično premaknete senzor za zaznavanje izdelkov dlje od tiskalne glave.</p>

NAPAKE V KAKOVOSTI TISKANJA

Težava	Primer	Ukrep
Tiskalna površina je preveč oddaljena od substrata.		Nižajte tiskalno glavo, dokler kakovost tiskanja ni sprejemljiva
Tiskalna površina se dotika substrata.		Višajte tiskalno glavo, dokler kakovost tiskanja ni sprejemljiva
Tiskalna površina pod kotom.		Prepričajte se, da so vrste tiskalnih šob vzporedne z vodilnim robom substrata.
Tiskalne šobe vzporedno z gibanjem substrata.		Prepričajte se, da so tiskalne šobe pravokotno na gibanje izdelka
Šobe na tiskalni površini so zamašene.		Obrišite tiskalno površino ali izvedite micro čiščenje. Če se šobe ne odmašijo, zamenjajte kartušo s črnilom.
Tisk postane zamegljen na zgornjem ali spodnjem delu besedila		Tiskalne šobe so pravokotne gibanju izdelka. Kakorkoli, tiskalna površina ni vzporedna s substratom.
Kodirnik drsi, ali pa nastavljena notranja hitrost v tiskalniku ne ustreza dejanski hitrosti linije		Preverite namestitev kodirnika, ali pa nastavitve hitrosti v tiskalniku
Tiskanje je preveč omedlelo		Povečajte vodoravni ali navpični DPI
Tiskanje je pretemno/na substratu je preveč črnila, ali pa previsoka poraba črnila.		Zmanjšajte vodoravni ali navpični DPI

POSODOBITE PROGRAMSKO/VDELANO PROGRAMSKO OPREMO

Za posodobitev programske/vdelane programske opreme tiskalnika:

1. Datoteko za posodobitev vstavite v najvišjo raven (korensko mapo) pomnilniške naprave USB.
2. Ustavite tiskanje.
3. Priključite pomnilniško napravo USB na tiskalnik.

4. Na *začetnem* zaslonu izberite ikono *Posodobi*:



5. Izberite *ikono za izbiro datoteke*:



6. Odprite pogon D:/:



7. Izberite datoteko za posodobitev, da dokončate »1. korak«.

Opombe 1. Posodobitvene datoteke imajo pripono .io.

2. Če posodobitvene datoteke ni mogoče videti, izberite ikono *Osveži*:



8. Izberite *Naprej*, da naložite datoteko v tiskalnik in dokončate »2. korak«.

Opomba Ne odstranjajte pomnilniške naprave USB, dokler datoteka ni naložena v tiskalnik.

9. Izberite *Naprej*, da preverite posodobitveno datoteko in dokončate »3. korak«.





10. Ko je datoteka preverjena, izberite *Naprej*, da namestite posodobitveno datoteko in dokončate »4. korak«.

Opombe 1. Ne izklopite tiskalnika, odklopite tiskalnika iz električnega napajanja ali spremenite zaslona, dokler ni nameščena posodobitvena datoteka.

2. Ko je posodobitvena datoteka uspešno nameščena, se bo tiskalnik samodejno znova zagnal.

11. Ko se tiskalnik znova zažene, je pripravljen za uporabo.

ZAMENJAJTE KARTUŠO S ČRNILOM

OPOZORILO		Nevarne kemikalije. Nevarnost poškodbe oči in kože.
  	<p>V bližini tiskalnika je treba nositi zaščitno opremo, kot so rokavice in očala.</p> <p>Stik s kemikalijami lahko povzroči poškodbe kože ali oči. Glejte varnostni list.</p>	
POZOR		Krhki električni stiki. Nevarnost poškodb opreme.
	<p>Kartuše v tiskalno glavo ne vstavljajte na silo.</p> <p>Pri vstavljanju kartuše bodite previdni. Če kartuše pritiskate ob električne stike, se stiki na plošči s tiskanim vezjem tiskalne glave lahko zlomijo.</p>	

Opombe 1. Takoj zamenjajte kartušo s črnilom, da preprečite slabo tiskanje.

- Če se tiskanje ustavi, ko je v uporabi VDC, bo čakalna vrsta medpomnilnika podatkov tiskalnika izpraznjena. Podatke bo treba ponovno prenesti v tiskalnik.

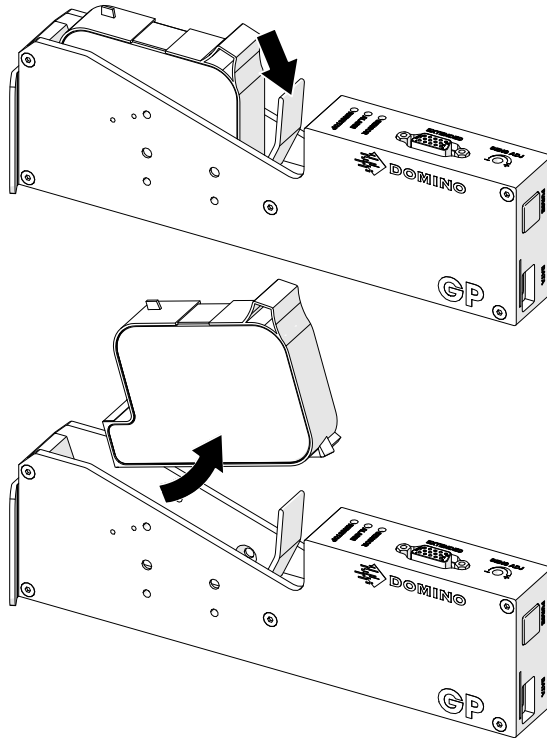
Potrebno orodje in oprema: čistilni robčki z etanolom in krpa/robček, ki ne pušča vlaken.

Če želite zamenjati kartušo s črnilom:

- ustavite tiskanje, izberite ikono *Ustavi*:

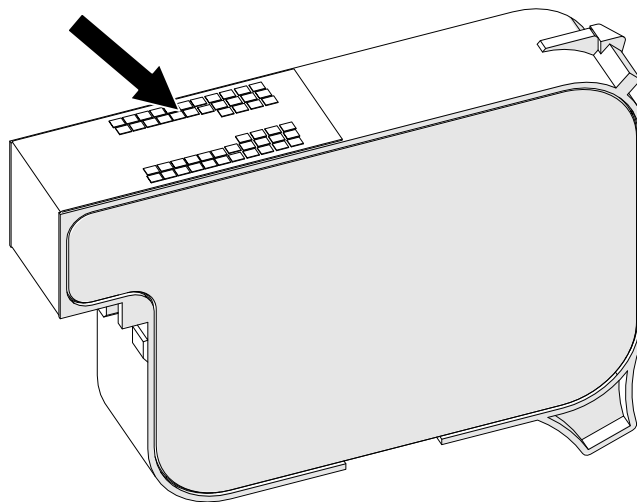


2. Odprite zapah in odstranite kartušo s črnilom.



3. Odstranite zaščitni pokrov z nove kartuše s črnilom.
4. Če je kartuša nova, očistite električne stike s krpico z etanolom, da odstranite zaščito proti koroziji.

Opomba Številka dela krpic za brisanje: EPT039697



5. Uporabite novo/čisto krpico, ki ne pušča vlaken, ter obrišite šobe kartuše s črnilom pod kotom 45°.

Opomba Kot 45° ustavi odpadke iz ene šobe, preden bi onesnažili drugo šobo.

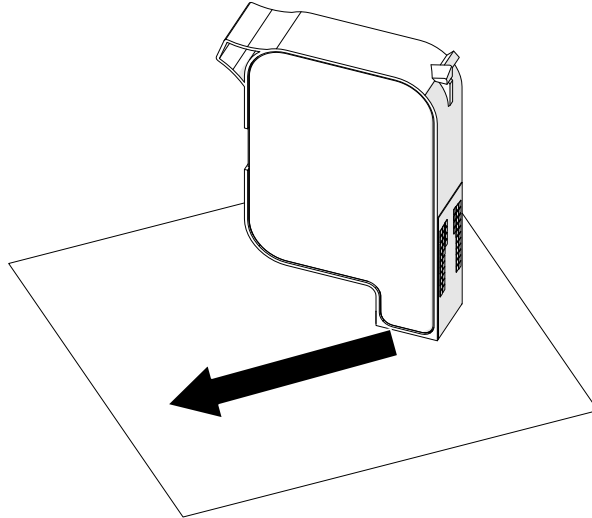
POZOR

Občutljiva oprema. Tveganje poškodb opreme.



Za čiščenje šob kartuše ne uporabljajte krpic z etanolom ali drugih kemikalij.

Uporabite novo/čisto krpico, ki ne pušča vlaken. Če za čiščenje kartuše uporabljate kemikalije, lahko poškodujete šobe.



6. Kartušo s črnilom vstavite v tiskalno glavo in zaprite zapah tiskalne glave.

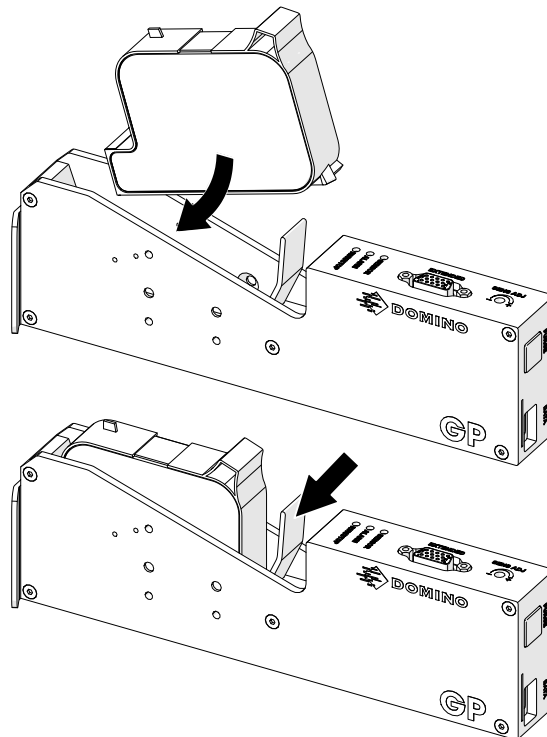
POZOR

Krhki električni stiki. Nevarnost poškodb opreme.



Kartuše v tiskalno glavo ne vstavljajte na silo.

Pri vstavljanju kartuše bodite previdni. Če kartuše pritiskate ob električne stike, se stiki na plošči s tiskanim vezjem tiskalne glave lahko zlomijo.



7. Upoštevajte lokalne predpise o odlaganju odpadkov, da odstranite rabljeno kartušo s črnilom.

ČIŠČENJE ZAMAŠENIH ŠOB KARTUŠ

OPOZORILO

Nevarne kemikalije. Nevarnost poškodbe oči in kože.



V bližini tiskalnika je treba nositi zaščitno opremo, kot so rokavice in očala.

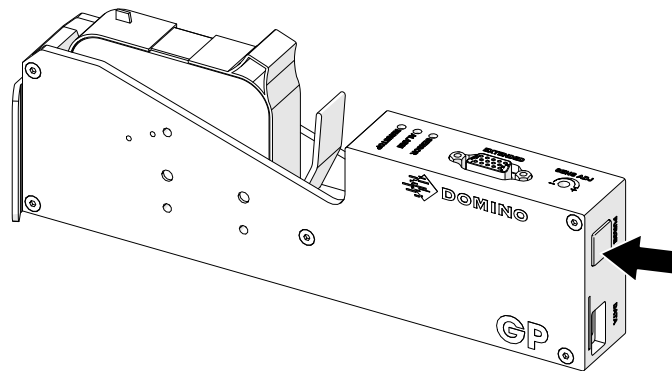
Stik s kemikalijami lahko povzroči poškodbe kože ali oči.
Glejte varnostni list.

Če se šobe kartuše zamašijo, lahko uporabite čiščenje, da iz šob kartuše iztisnete zelo majhne količine črnila. Črnilo lahko onesnaži predmete, ki so v bližini tiskalne glave.







Obstajata dva različna načina za čiščenje:



1. Na *začetnem* zaslonu izberite ikono *Čiščenje*:
2. Ali pa pritisnite gumb *Čiščenje* na tiskalni glavi:



OČISTITE ŠOBE KARTUŠ

OPOZORILO		Nevarne kemikalije. Nevarnost poškodbe oči in kože.
  	<p>V bližini tiskalnika je treba nositi zaščitno opremo, kot so rokavice in očala.</p> <p>Stik s kemikalijami lahko povzroči poškodbe kože ali oči. Glejte varnostni list.</p>	
OPOZORILO		Vnetljiv material. Nevarnost požara.
 	<p>Za čiščenje izdelka ne uporabljajte vnetljivih snovi.</p> <p>Uporaba vnetljivih snovi lahko povzroči požar. Uporabljajte samo suho krpo, ki ne pušča vlaken.</p>	
POZOR		Krhki električni stiki. Nevarnost poškodb opreme.
	<p>Kartuše v tiskalno glavo ne vstavljajte na silo.</p> <p>Pri vstavljanju kartuše bodite previdni. Če kartuše pritiskate ob električne stike, se stiki na plošči s tiskanim vezjem tiskalne glave lahko zlomijo.</p>	

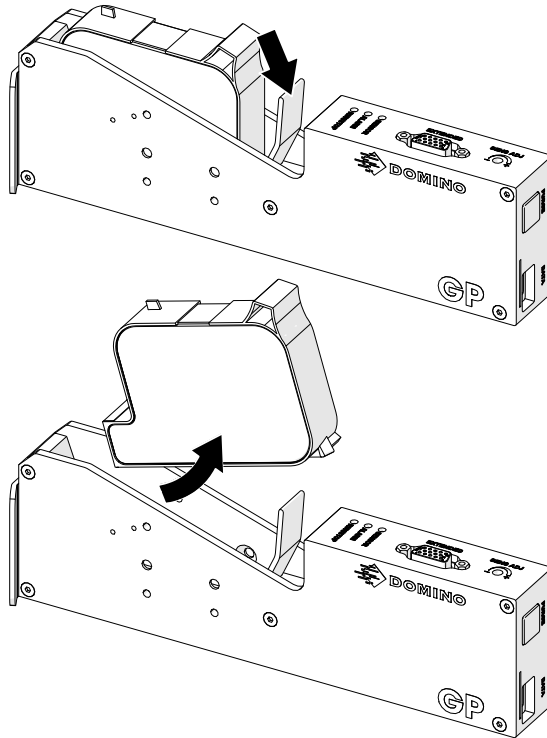
Opomba Če se tiskanje ustavi, ko je v uporabi VDC, bo čakalna vrsta medpomnilnika podatkov tiskalnika izpraznjena. Podatke bo treba ponovno prenesti v tiskalnik.

Za čiščenje šob kartuš s črnilom:

1. ustavite tiskanje, izberite ikono *Ustavi*:



2. Odprite zapah in odstranite kartušo s črnilom.



3. Za brisanje šob kartuš s črnilom pod kotom 45° uporabite novo čisto suho krpo, ki ne pušča vlaken.

Opomba Kot 45° ustavi odpadke iz ene šobe, preden bi onesažili drugo šobo.

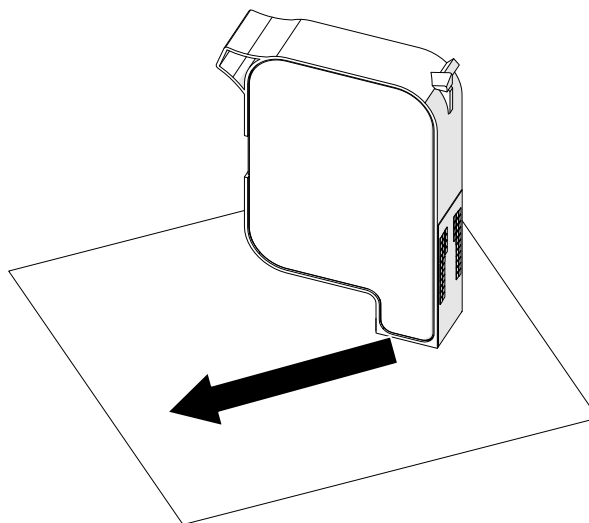
POZOR

Občutljiva oprema. Tveganje poškodb opreme.



Za čiščenje šob kartuše ne uporabljajte krpic z etanolom ali drugih kemikalij.

Uporabite novo/čisto krpico, ki ne pušča vlaken. Če za čiščenje kartuše uporabljate kemikalije, lahko poškodujete šobe.



4. Kartušo s črnilom vstavite v tiskalno glavo in zaprite zapah tiskalne glave.

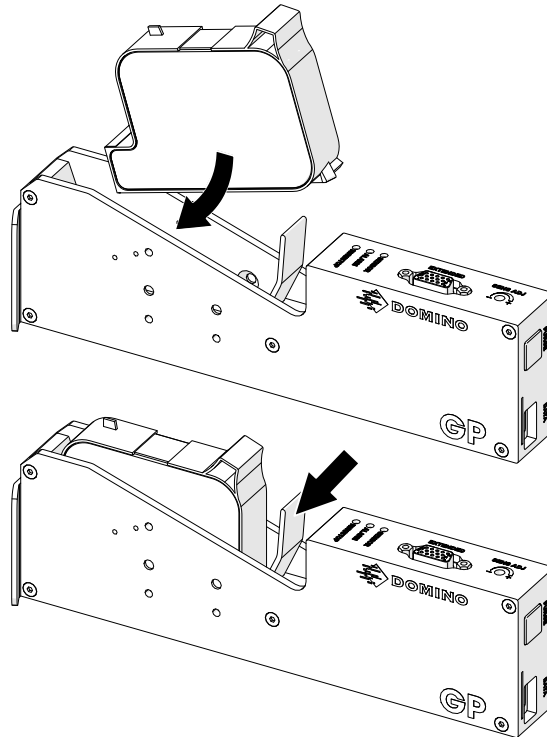
POZOR

Krhki električni stiki. Nevarnost poškodb opreme.





Kartuše v tiskalno glavo ne vstavljajte na silo.

Pri vstavljanju kartuše bodite previdni. Če kartuše pritiskate ob električne stike, se stiki na plošči s tiskanim vezjem tiskalne glave lahko zlomijo.




ČIŠČENJE TISKALNE GLAVE

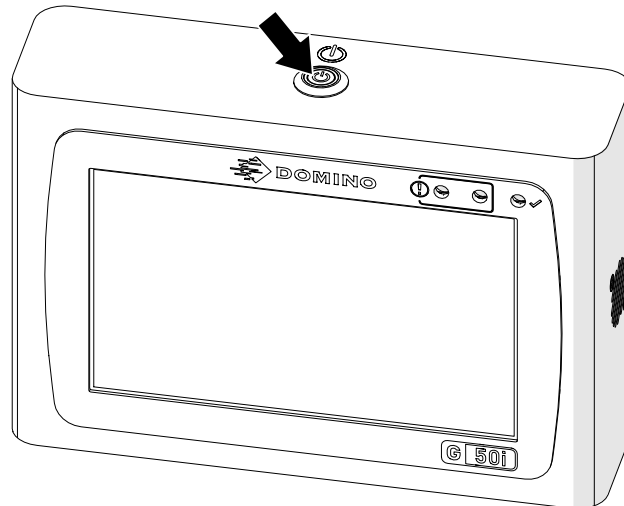
OPOZORILO		Nevarne kemikalije. Nevarnost poškodbe oči in kože.
  	<p>V bližini tiskalnika je treba nositi zaščitno opremo, kot so rokavice in očala.</p> <p>Stik s kemikalijami lahko povzroči poškodbe kože ali oči. Glejte varnostni list.</p>	
OPOZORILO		Vnetljiv material. Nevarnost požara.
 	<p>Za čiščenje izdelka ne uporabljajte vnetljivih snovi.</p> <p>Uporaba vnetljivih snovi lahko povzroči požar. Uporabljajte samo suho krpo, ki ne pušča vlaken, ali krpo, ki ne pušča vlaken, navlaženo z vodo.</p>	
POZOR		Elektrika. Tveganje poškodb opreme.
	<p>Tekočine lahko povzročijo kratek stik na električnih povezavah in povzročijo škodo. Ne dovolite, da bi tekočine prišle v stik z električnimi priključki.</p>	
POZOR		Nizka zaščita pred vdorom. Tveganje poškodb opreme.
	<p>Tiskalne glave nimajo zaščite pred vdorom tekočin. S pršenjem po opremi z vodnim curkom lahko povzročite poškodbe. Ne pršite po opremi z vodnim curkom.</p>	

Opomba Če se tiskanje ustavi, ko je v uporabi VDC, bo čakalna vrsta medpomnilnika podatkov tiskalnika izpraznjena. Podatke bo treba ponovno prenesti v tiskalnik.

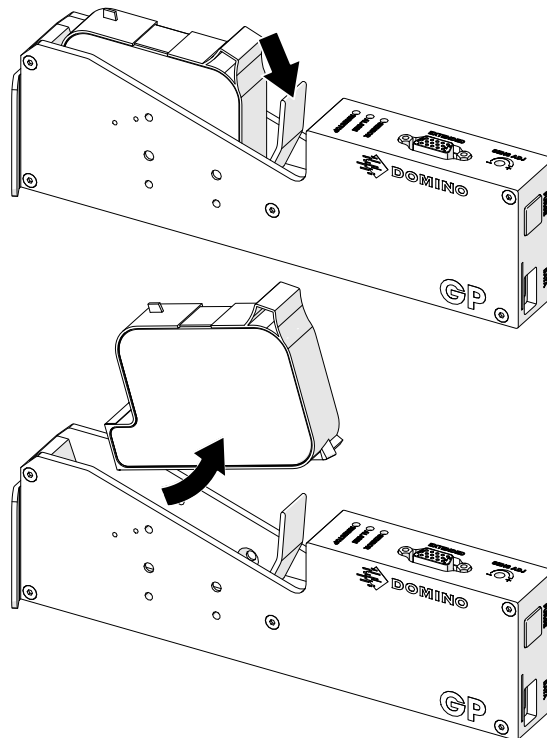
Čiščenje tiskalne glave:

1. Na začetnem zaslonu izberite ikono *Stanje pripravljenosti*  in izberite *Zaustavitev*. Ali pa pritisnite in za 2 sekundi pridržite spodaj prikazani gumb za *stanje pripravljenosti*.

Opomba Če izberete ikono *Stanje pripravljenosti* ali pritisnete gumb *Stanje pripravljenosti*, se tiskalnik ne odklopi iz električnega napajanja.



2. Odklopite krmilnik iz električnega napajanja.
3. Odprite zapah in odstranite kartušo s črnilom.



4. Za brisanje tiskalne glave uporabite čisto krpo, ki ne pušča vlaken, navlaženo z vodo.
5. Prepričajte se, da so tiskalna glava in električni konektorji suhi, preden ponovno vstavite kartušo s črnilom, ponovno priključite električno napajanje in znova vklopite tiskalnik.

6. Kartušo s črnilom vstavite v tiskalno glavo in zaprite zapah tiskalne glave.

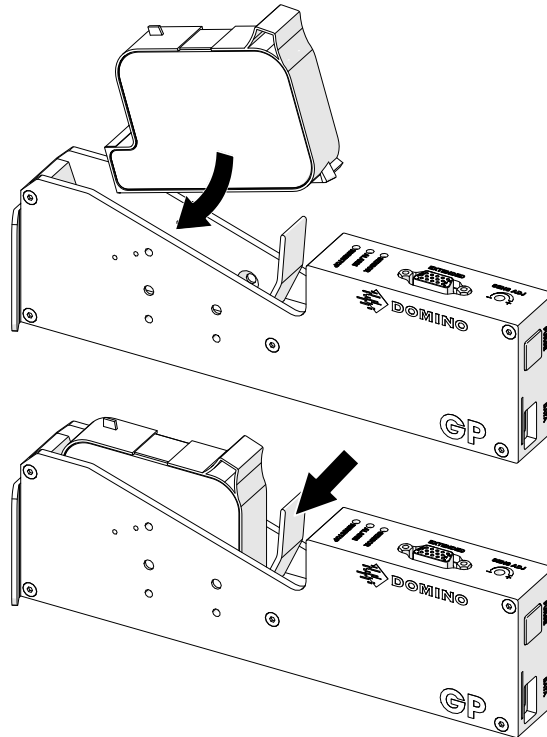
POZOR

Krhki električni stiki. Nevarnost poškodb opreme.






Kartuše v tiskalno glavo ne vstavljajte na silo.

Pri vstavljanju kartuše bodite previdni. Če kartuše pritiskate ob električne stike, se stiki na plošči s tiskanim vezjem tiskalne glave lahko zlomijo.




ČIŠČENJE KRMILNIKA

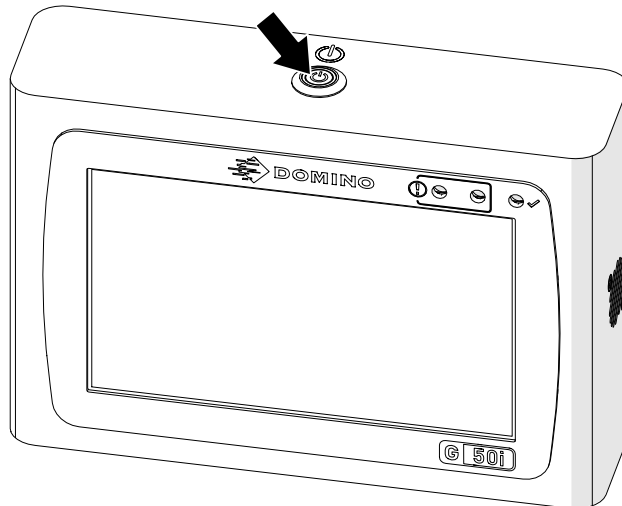
OPOZORILO		Nevarne kemikalije. Nevarnost poškodbe oči in kože.
  	<p>V bližini tiskalnika je treba nositi zaščitno opremo, kot so rokavice in očala.</p> <p>Stik s kemikalijami lahko povzroči poškodbe kože ali oči. Glejte varnostni list.</p>	
OPOZORILO		Vnetljiv material. Nevarnost požara.
 	<p>Za čiščenje izdelka ne uporabljajte vnetljivih snovi.</p> <p>Uporaba vnetljivih snovi lahko povzroči požar. Uporabljajte samo suho krpo, ki ne pušča vlaken, ali krpo, ki ne pušča vlaken, navlaženo z vodo.</p>	
POZOR		Elektrika. Tveganje poškodb opreme.
	<p>Tekočine lahko povzročijo kratek stik na električnih povezavah in povzročijo škodo. Ne dovolite, da bi tekočine prišle v stik z električnimi priključki.</p>	
POZOR		Nizka zaščita pred vdorom. Tveganje poškodb opreme.
	<p>Krmilnik nima zaščite pred vdorom tekočin. Škropljenje krmilnika z vodnim curkom lahko povzroči škodo. Krmilnika ne pršite z vodnim curkom.</p>	

Opomba Če se tiskanje ustavi, ko je v uporabi VDC, bo čakalna vrsta medpomnilnika podatkov tiskalnika izpraznjena. Podatke bo treba ponovno prenesti v tiskalnik.

Čiščenje krmilnika:

1. Na začetnem zaslonu izberite ikono *Stanje pripravljenosti*  in izberite *Zaustavitev*. Ali pa pritisnite in za 2 sekundi pridržite spodaj prikazani gumb za *stanje pripravljenosti*.

Opomba Če izberete ikono *Stanje pripravljenosti* ali pritisnete gumb *Stanje pripravljenosti*, se tiskalnik ne odklopi iz električnega napajanja.



2. Odklopite krmilnik iz električnega napajanja.
3. Za brisanje krmilnika uporabite čisto krpo, ki ne pušča vlaken, navlaženo z vodo.
4. Prepričajte se, da so tiskalna glava in električni priključki na krmilniku suhi, preden krmilnik priključite na električno napajanje in ponovno vklopite tiskalnik.

Domino G-Series Priročnik za uporabo izdelka

Domino Printing Sciences plc ima politiko nenehnega izboljševanja izdelka, zaradi česar si pridržuje pravico do sprememb specifikacij v tem dokumentu brez predhodnega obvestila.

© Domino Printing Sciences plc 2023. Vse pravice pridržane.



Za dodatno dokumentacijo, vključno z drugimi jeziki, ki so na voljo, odčitajte kodo QR ali obiščite <https://mydomino.domino-printing.com>

Domino UK Limited

Trafalgar Way

Bar Hill

Cambridge CB23 8TU

United Kingdom

Tel: +44 (0)1954 782551

Fax: +44 (0)1954 782874

Email: enquiries@domino-uk.com

EMA d.o.o.

Teharje 7b

3000 Celje

Slovenija

Tel.: +386 (0)3 428 48 00

@: prodaja@ema.si

Web: www.ema.si