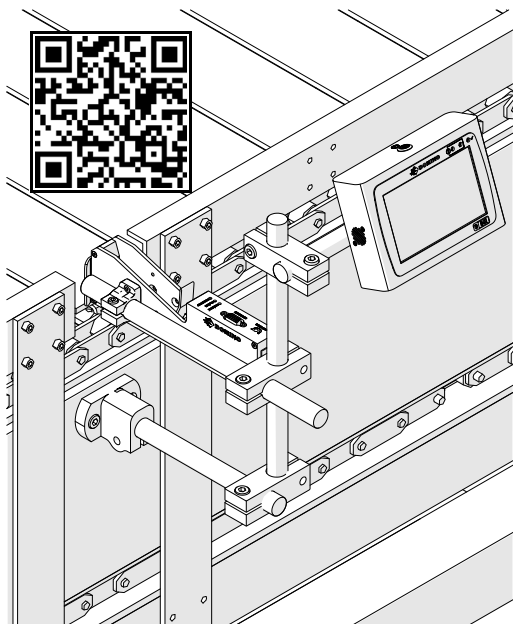
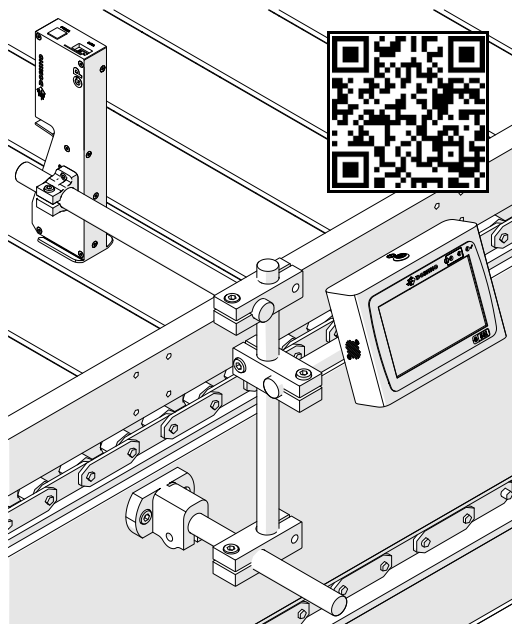


**התקנה אופקית**



**התקנה אנכית**



**בטיחות ונהוג**

- להוראות התקנה מלאות, יש לעיין במדריך המוצר.
- יש לקרוא את 'נליון נתוני הבטיחות' (SDS) לפני אחסון, טיפול, הובלה או שימוש בקסטות הדיו בכתובת: <https://ulmysds.com/customers/domino.aspx>
- יש ללבוש ציוד מגן (כפפות והגנה על העיניים) בעת הפעלת המדפסת.
- אין להפעיל את המדפסת מחוץ למבנה או בסביבה שמחוץ לטווח ההפעלה שהוגדה.
- אין לפתוח רכיבים של המדפסת או של ראשי ההדפסה שנתונים במארז סגור הם מכילים חלקים שאינם מיועדים לטיפול על-ידי המשתמש במדפסת.

**פסולת**

- עליך לציית לתקנות מקומיות בנוגע לפינוי פסולת וטיפול במחסניות דיו משומשות.
- בסוף השימוש בה, יש להיפטר מהמדפסת בנפרד וכיאות בנקודת איסוף מתאימה, ולא להשליך אותה יחד עם פסולת ביתית רגילה.

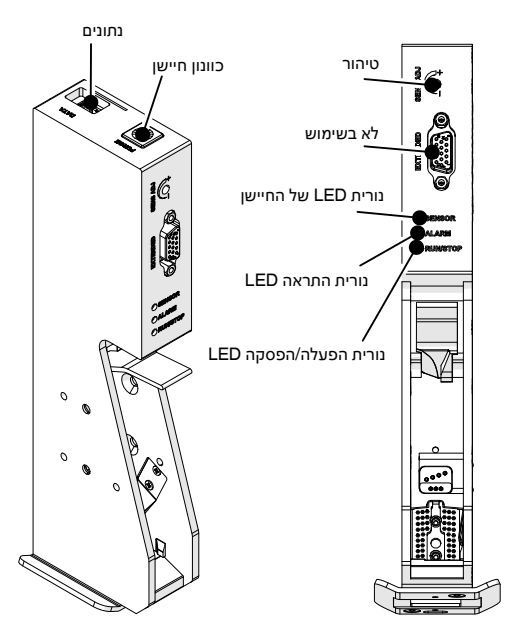
**שימוש מיועד**

ה-G50i היא מדפסת תעשייתית המיועדת לשימוש בתוך מבנה בסביבה מקצועית לצורך הדפסה על מגוון מצעים ומוצרים. אין להשתמש בה לכל מטרה אחרת שלא אושרה על-ידי Domino. אם נעשה בציוד שימוש באופן שלא הוגדר על-ידי Domino, ההגנה שהציוד מספק עלולה להיפגע.

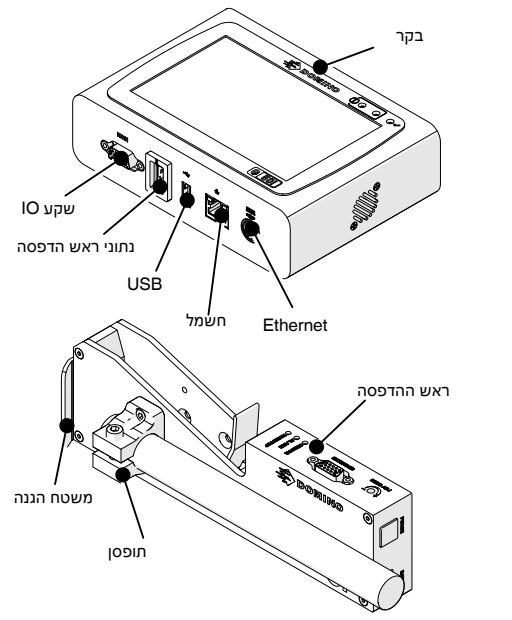
**מפרט**

ממדי הבקר:	155 x 111.6 x 44.65 מ"מ
משקל הבקר:	622 גרם
ממדי ראש הדפסה GP:	216.4 x 65.1 x 49.1 מ"מ
משקל ראש הדפסה GP:	412.4 גרם
ממדי ראש הדפסה EXT:	217 x 77.5 x 49 מ"מ
משקל ראש הדפסה EXT:	432 גרם
אספקת חשמל נכנסת:	100-240 V AC, 1.4 A, 60/50 Hz
אספקת חשמל יוצאת:	60 וואט, 24 V DC, 2.5 A
צריכת חשמל מקסימלית:	60 וואט
טווח טמפרטורה:	+5 עד +50 מעלות צלזיוס
טווח לחות:	90% ללא עיבוי
גובה מקסימלי:	2000 מ'

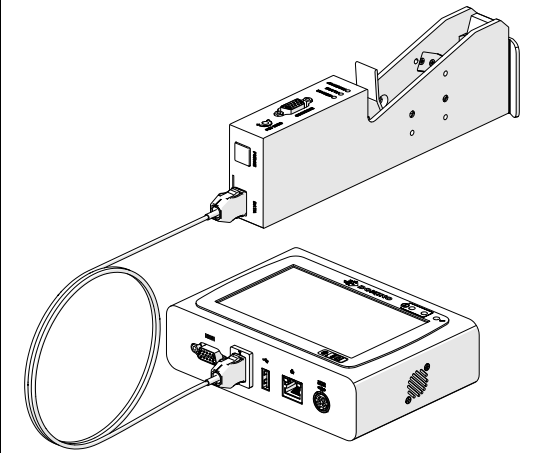
**פקד ראש ההדפסה**



**חיבור**



**חיבור ראש ההדפסה**



**הצהרת תאימות FCC**

הציוד נבדק ונמצא מתאים למגבלות של מכשיר דיגיטלי בקבוצה A, לפי חלק 15 של כללי ה-FCC. הגבולות נועדו לספק הגנה סבירה מפני הפרעות מזיקות כאשר הציוד מופעל בסביבה מסחרית. הציוד מייצר, משתמש ויכול להפיק אנרגיה בתדר רדיו, ואם אינו מותקן בהתאם למדריך השימוש או שלא נעשה בו שימוש בהתאם למדריך זה, הוא עלול לגרום להפרעות מזיקות לתקשורת רדיו. הפעלת ציוד זה באזור מגורים עלולה לגרום להפרעה מזיקה ובמקרה כזה יחויב המשתמש לתקן את ההפרעה על חשבונו. שגיאות או תיקונים שלא אושרו במפורש על-ידי Domino עלולים להביא לביטול הזכות של המשתמש להפעיל את הציוד.

**הצהרת תאימות EMC**

המוצר עלול לגרום להפרעה כאשר נעשה בו שימוש באזורי מגורים, ויש להימנע משימוש כזה.

### חיישן חיצוני

- יש לבחור:
- יש להגדיר את פקודת ההדפסה לחיישן.
- יש להגדיר את מצב חיישן לחיצוני.
- הגדרה: חיישן חזרה

### חיישן פנימי

- יש לבחור:
- יש להגדיר את פקודת ההדפסה לחיישן.
- יש להגדיר את מצב חיישן לפנימי.
- הגדרה: חיישן חזרה

### חיישן Encoder

- יש לבחור:
- יש להגדיר את Encoder input לחיצוני.
- הגדרה: פולסיים/רזולוציה, קוטר (מ"מ), חידוש Encoder

### Encoder פנימי

- יש לבחור:
- יש להגדיר את Encoder input לפנימי.
- הגדרה: מהירות (מ/דקה)

### ספק כוח חשמלי

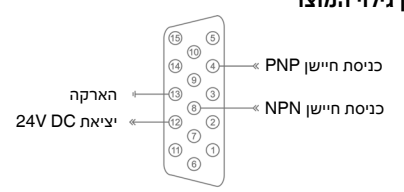
- יש להשתמש אך ורק בספק הכוח החשמלי שהגיע עם המדפסת: יצרן: Mean Well Enterprises Co. LTD דגם: GST60A24
- יש לוודא שהשקע בקיר גניש וקרוב למדפסת.
- יש לכבות את המדפסת ולנתק את אספקת החשמל לפני ביצוע של חיבורים חשמליים.
- יש לוודא שהכבלים אינם מהווים סכנת מעידה.
- יש לוודא שכבלים לא יכולים להיתפס בציוד אחר.



- התקנת המתאם
- יש לחבר את המתאם לבקר
- יש לחבר את המתאם לשקע בקיר

### חיבור IO

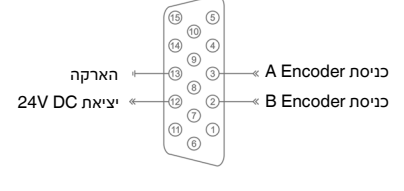
#### חיישן גילוי המוצר



כניסת חיישן PNP  
כניסת חיישן NPN

הארקה  
24V DC יציאת

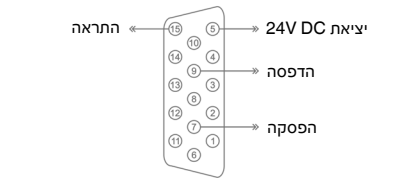
#### מקודד סיבובי חיצוני



כניסת A Encoder  
כניסת B Encoder

הארקה  
24V DC יציאת

#### אלומת התראה



יציאת 24V DC  
הדפסה  
הפסקה

תיאור הפינים בשקע IO	
#	נקבה, 15 מנעים, צפיפות בוהרה, מחבר D
1	RS485B
2	כניסה B לציר אנקוד. יש להשתמש רק במקודד סיבובי NPN.
3	כניסה A לציר אנקוד. יש להשתמש רק במקודד סיבובי NPN.
4	כניסה לשקע חיישן גילוי המוצר (PNP). פעיל כאשר הקלט נבוה. יש לחבר את ההארקה (Ground) מאות הקלט להארקה בשקע ה-IO.
5	יציאה 24 V DC, 1.5 A (נתיך 3A). היציאה הזו משותפת/משולבת עם #12
6	הארקה
7	חיבור אלומה, עצירה, אדום. פעיל ברמה נמוכה, פתח יציאת ניקוז. נגד 47 K Ohm internal pull-up עד +24 V
8	כניסה לשקע חיישן גילוי המוצר (NPN). פעיל כאשר הקלט נמוך. יש לחבר את ההארקה (Ground) מאות הקלט להארקה בשקע ה-IO.
9	חיבור אלומה, הדפסה, ירוק. פעיל ברמה נמוכה, פתח יציאת ניקוז. נגד 47 K Ohm internal pull-up עד +24 V
10	כניסה ררבית. פעיל ברמה נמוכה עם נגד 47 K Ohm internal pull-up עד +24 V. יש לחבר את ההארקה (Ground) מאות הקלט להארקה בשקע ה-IO.
11	RS485A
12	יציאה 24 V DC, 1.5 A (נתיך 3A). היציאה הזו משותפת/משולבת עם #5
13	הארקה
14	יציאה ררבית. פעיל ברמה נמוכה, פתח יציאת ניקוז. נגד 47 K Ohm internal pull-up עד +24 V
15	חיבור אלומה, התראה, צהוב/כחום. פעיל ברמה נמוכה, פתח יציאת ניקוז. נגד 47 K Ohm internal pull-up עד +24 V

### מידע על מחזור בהתאם להנחיות WEEE וסוללות



סימן סוללה  
סימן מוצר

האיחוד האירופי בלבד

המוצר/הסוללה מסומנים באחד מסמלי המחזור למעלה. הסמל מצייין כי בסוף חיי המוצר/הסוללה, עליך לסלק אותם בנפרד בנקודת איסוף מתאימה, ולא להשליך אותם יחד עם פסולת ביתית רגילה.

### יצירת קשר

<p><b>Domino UK Ltd</b> Trafalgar Way Bar Hill Cambridge CB23 8TU United Kingdom טלפון: +44 (0) 1954 782551 פקס: +44 (0) 1954 782874 דוא"ל: enquiries@domino-uk.com</p>	<p><b>Domino צפון אמריקה</b> Lakeside Drive 1290 Gurnee IL 60031 U.S.A. טל: 847 244 2501 פקס: +847 244 1421 דוא"ל: solutions@domino-na.com</p>
---	--

### יצירת תבנית תווית חדשה

- יש לבחור:
- יש להזין את שם התבנית.
- יש להזין את רוחב התבנית.
- יש להגדיר את סוג ראש ההדפסה.
- יש לבחור אישור.
- יש לבחור:
- יש לבחור סוג אובייקט.
- יש לקבוע את הגדרות האובייקט.
- יש לבחור:

### התחלת הדפסה

- יש לבחור:
- יש לבחור תבנית של תווית להדפסה ואז לבחור פתיחה.
- יש לבחור:

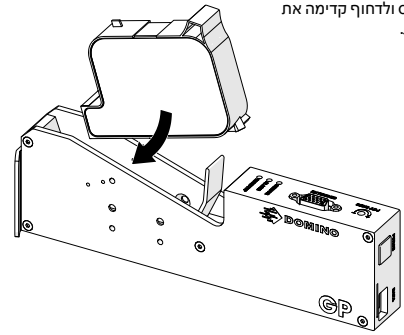
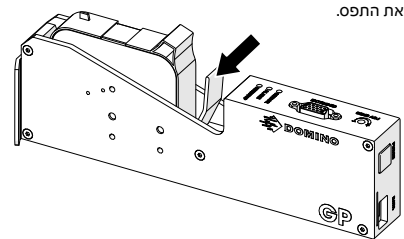
### הפסקת הדפסה

יש לבחור:

### ניקיון

- יש לנתק את המדפסת מאספקת החשמל לפני ביצוע פעולות ניקיון.
- יש לנקות את החלק החיצוני של המדפסת עם מטלית לחה ונטולת מך.
- אין להשתמש בכימיקלים דליקים לניקוי המדפסת.
- יש לוודא שכל חיבורי החשמל יבשים לפני חיבור המדפסת מחדש לאספקת החשמל

### התקנה מחסנית

- יש להכניס ולדחוף קדימה את המחסנית. 
- יש לסגור את התפס. 

			<p>כדי להוריד את המסמך הזה בשפה שלך, יש לעבור אל: <a href="https://www.domino-printing.com/resources/g50i-resources/set-up-guide/g50i-operators-reference-guide-hebrew.pdf">https://www.domino-printing.com/resources/g50i-resources/set-up-guide/g50i-operators-reference-guide-hebrew.pdf</a></p> <p>כדי להוריד את מדריך המוצר המלא בשפה שלך, יש לעבור אל: <a href="https://www.domino-printing.com/resources/g50i-resources/manuals/g50i-product-manual-hebrew.pdf">https://www.domino-printing.com/resources/g50i-resources/manuals/g50i-product-manual-hebrew.pdf</a></p> <p>כדי להוריד את הצהרת התאימות, יש לעבור אל: <a href="https://www.domino-printing.com/resources/g50i-resources/declaration-of-conformity/declaration-of-conformity.pdf">https://www.domino-printing.com/resources/g50i-resources/declaration-of-conformity/declaration-of-conformity.pdf</a></p>
