

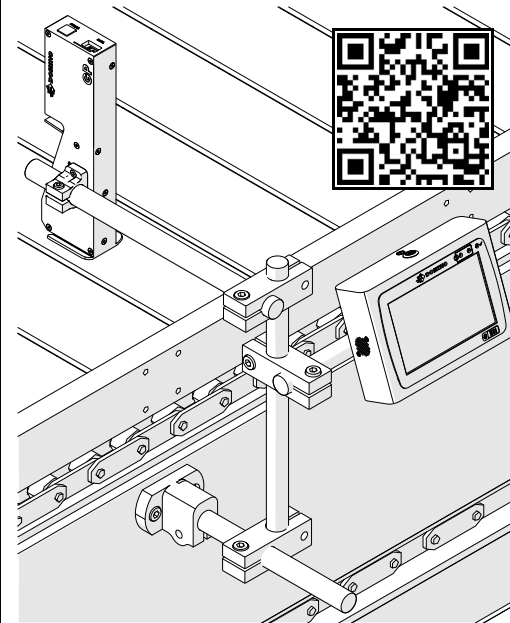
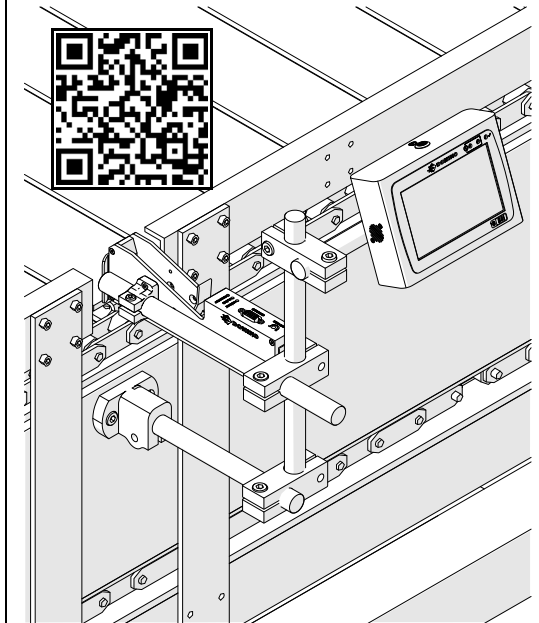
Namena	
G50i je industrijski štampač namenjen za upotrebu u zatvorenom prostoru u profesionalnom okruženju za štampanje na raznim podlogama i proizvodima. Nemojte ga koristiti u drugu svrhu, osim po odobrenju kompanije Domino. Ako se oprema ne koristi na način koji navodi kompanija Domino, zaštita koju oprema pruža može biti umanjena.	
Specifikacija	
Dimenzije kontrolera:	155 x 111,6 x 44,65 mm
Težina kontrolera:	622 g
Dimenzije GP glave štampača:	216,4 x 65,1 x 49,1 mm
Težina GP glave štampača:	412,4 g
Dimenzije EXT glave štampača:	217 x 77,5 x 49 mm
Težina EXT glave štampača:	432 g
Ulaz jedinice za napajanje:	100-240 V AC, 1,4 A, 60/50 Hz
Izlaz jedinice za napajanje:	24 V DC, 2,5 A, 60 W
Maksimalna potrošnja energije:	60 W
Opseg temperature:	+5 do +50 °C
Opseg vlažnosti:	90% bez kondenzacije
Maksimalna nadmorska visina:	2000 m

Zdravlje i bezbednost

- Potpuna uputstva o instalaciji pročitajte u priručniku proizvoda.
- Pre skladištenja, prenošenja, transporta ili upotrebe kertridža sa mastilom, pročitajte Bezbednosni list (SDS) koji se nalazi na sledećoj adresi:
<https://ulmysds.com/customers/domino.aspx>
- Nosite zaštitnu opremu (rukavice i zaštitu za oči) kada koristite štampač.
- Nemojte upravljati štampačem izvan zatvorenog prostora ili u okruženju koje se nalazi van naznačenog radnog opsega.
- Ne otvarajte zatvorene komponente štampača ili glava štampača. One ne sadrže delove koje korisnici mogu da servisiraju.

Odlaganje

- Poštujte lokalne propise pri odlaganju upotrebljenih kertridža i otpadnih materijala.
- Štampač na kraju radnog veka odložite odvojeno na prikladnoj tački prikupljanja. Nemojte ga staviti u normalan lanac kućnog otpada.

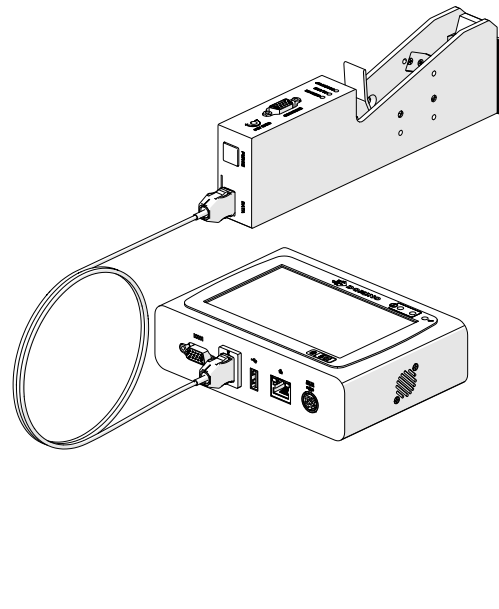
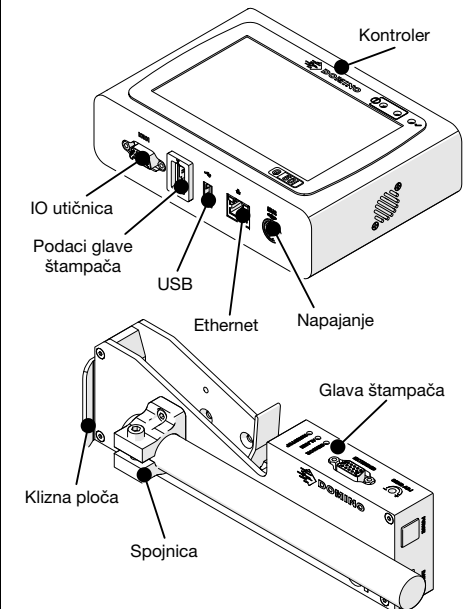
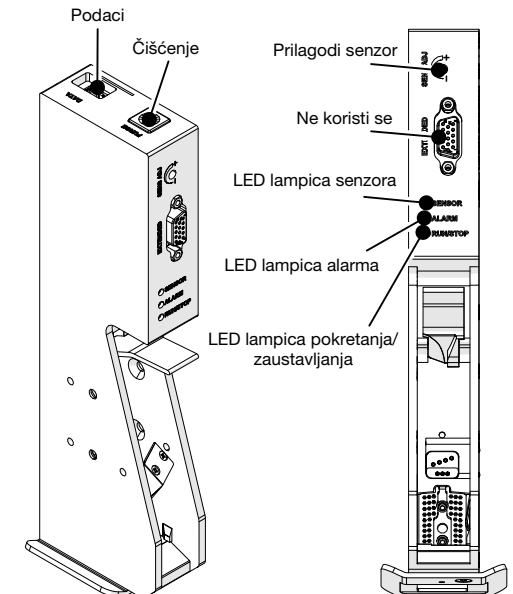
Vertikalna instalacija**Horizontalna instalacija****Izjava Savezne komisije za komunikacije (FCC)**

Ova oprema je testirana i ustanovljeno je da je usaglašena sa ograničenjima za digitalni uređaj klase A, u skladu sa delom 15 FCC pravila. Ova ograničenja su utvrđena kako bi se obezbedila razumna zaštita od štetnih smetnji prilikom rada opreme u komercijalnom okruženju. Ova oprema stvara, koristi i može da emituje radiofrekventnu energiju, a ukoliko se ne instalira i ne koristi u skladu sa priručnikom za upotrebu, može da prouzrokuje štetne smetnje za radio komunikaciju. Upotreba ove opreme u stambenim područjima verovatno će dovesti do štetnih smetnji i u tom slučaju korisnik će o svom trošku morati da ukloni smetnje.

Izme ne ili modifikacije koje nisu izričito odobrene od strane kompanije Domino mogu da ponište pravo korisnika da koristi opremu.

Izjava o elektromagnetnoj kompatibilnosti (EMC)

Ovaj proizvod može uzrokovati smetnje ukoliko se koristi u stambenim područjima. Takva upotreba proizvoda se mora izbegavati.

Povezivanje glave štampača**Opis****Kontrola glave štampača**

Opis pinova IO utičnice	
Broj	Ženski, 15-pinski, D priključak visoke gustine
1	RS485B
2	Ulaz B rotacionog enkodera. Koristite samo NPN rotacioni enkoder.
3	Ulaz A rotacionog enkodera. Koristite samo NPN rotacioni enkoder.
4	Ulaz senzora za detekciju proizvoda (PNP). Aktivan na rastuću ivicu. Povežite uzemljenje sa ulaznog signala na uzemljenje na IO utičnici.
5	24 V DC, 1,5 A (3 A osigurač) izlaz. Ovaj izlaz je podijeljen/kombinovan sa stavkom broj 12.
6	Uzemljenje
7	Povezivanje semafora, zaustavljanje, crvena. Aktivan na padajuću ivicu, "open drain" izlaz. Interni pull-up otpornik od 47 kilooma na +24 V
8	Ulaz senzora za detekciju proizvoda (NPN). Aktivan na padajuću ivicu. Povežite uzemljenje sa ulaznog signala na uzemljenje na IO utičnici.
9	Povezivanje semafora, štampanje, zelena. Aktivan na padajuću ivicu, "open drain" izlaz. Interni pull-up otpornik od 47 kilooma na +24 V
10	Rezervni ulaz. Aktivan na padajuću ivicu sa internim pull-up otpornikom od 47 kilooma na +24 V. Povežite uzemljenje sa ulaznog signala na uzemljenje na IO utičnici.
11	RS485A
12	24 V DC, 1,5 A (3 A osigurač) izlaz. Ovaj izlaz je kombinovan/podijeljen sa stavkom broj 5.
13	Uzemljenje
14	Rezervni izlaz. Aktivan na padajuću ivicu, "open drain" izlaz. Interni pull-up otpornik od 47 kilooma na +24 V
15	Povezivanje semafora, alarm, žuta/tamnožuta. Aktivan na padajuću ivicu, "open drain" izlaz. Interni pull-up otpornik od 47 kilooma na +24 V

IO priključak

Senzor za detekciju proizvoda

Eksterni rotacioni enkoder

Alarmna svetiljka

Napajanje električnom energijom

- Koristite samo isporučeni adapter za električno napajanje: Proizvođač: Mean Well Enterprises Co. LTD Model: GST60A24
- Vodite računa da zidna utičnica bude pristupačna i u blizini štampača.
- Pre bilo kakvog električnog povezivanja, isključite štampač i odvojite mrežno napajanje.
- Uverite se da kablovi ne predstavljaju opasnost od saplitanja.
- Uverite se da druga oprema ne može da zahvati kablove.

Eksterni senzor

- Odaberite: >
- Postavite *Okidač za štampanje* na *Senzor*.
- Postavite *Režim senzora* na *Eksterni*.
- Podesite: *Ponavljanje senzora*

Interni senzor

- Odaberite: >
- Postavite *Okidač za štampanje* na *Senzor*.
- Postavite *Režim senzora* na *Interni*.
- Podesite: *Ponavljanje senzora*

Eksterni enkoder

- Odaberite: >
- Postavite *Ulaz enkodera* na *Eksterni*.
- Podesite: *Impuls/rezolucija, Prečnik (mm), Nastavljanje rada enkodera*

Interni enkoder

- Odaberite: >
- Postavite *Ulaz enkodera* na *Interni*.
- Podesite: *Brzina (m/min)*

Postavljanje kertridža

- Umetnite kertridž i gurnite ga unapred.
- Zatvorite bravicu.

Pokretanje štampanja

- Odaberite:
- Odaberite obrazac oznake i odaberite *Otvori*.
- Odaberite: >

Zaustavljanje štampanja

Odaberite:

Čišćenje

- Pre čišćenja isključite štampač i odvojite ga od električnog napajanja.
- Spoljašnjost štampača očistite vlažnom krpicom bez vlakana.
- NEMOJTE KORISTITI zapaljive hemikalije za čišćenje.
- Uverite se da su svi električni priključci suvi pre nego što ponovo povežete štampač na električno napajanje.

Napravite novi obrazac oznake

- Odaberite: >
- Unesite *Naziv* obrasca.
- Unesite *Širinu* obrasca.
- Podesite tip glave štampača.
- Odaberite OK.
- Odaberite:
- Odaberite tip objekta.
- Podesite podešavanja objekta.
- Odaberite:

Informacije o reciklaži u skladu sa WEEE propisima i Direktivama o baterijama

Oznaka proizvoda Oznaka baterije

Samo za Evropsku uniju

Proizvod/baterija je označen/a jednim od gornjih simbola reciklaže. On ukazuje na to da proizvod/bateriju na kraju radnog veka morate odložiti odvojeno na prikladnoj tački prikupljanja, a ne staviti ih u normalan lanac kućnog otpada.

Kontakt

Domino UK Limited Trafalgar Way Bar Hill Cambridge CB23 8TU United Kingdom Tel: +44 (0)1954 782551 Fax: +44 (0)1954782874 Email: enquiries@domino-uk.com	Elmed d.o.o. JNA 166 21235 Temerin Serbia Tel: +381 21 844 767 Tel2: +381 63 594 521 Fax: +381 21 844 767 office@elmedint.com www.elmedint.com
--	---

<p>Da biste preuzeli ovaj dokument na svom jeziku, idite na: https://www.domino-printing.com/resources/g50i-resources/set-up-guide/g50i-operators-reference-guide-serbian.pdf</p> <p>Da biste preuzeli potpuni priručnik proizvoda na svom jeziku, idite na: https://www.domino-printing.com/resources/g50i-resources/manuals/g50i-product-manual-serbian.pdf</p> <p>Da biste preuzeli deklaraciju o usklađenosti, idite na: https://www.domino-printing.com/resources/g50i-resources/declaration-of-conformity/declaration-of-conformity.pdf</p>			
