

Uso previsto
 G50i es una impresora industrial diseñada para utilizarse en interiores en un entorno profesional. Esta unidad es capaz de imprimir en una amplia variedad de sustratos y productos. No debe utilizarse para ningún otro propósito, a menos que lo autorice Domino. Si el equipo se utiliza de una manera no especificada por Domino, la protección proporcionada por el equipo puede verse afectada.

Especificaciones

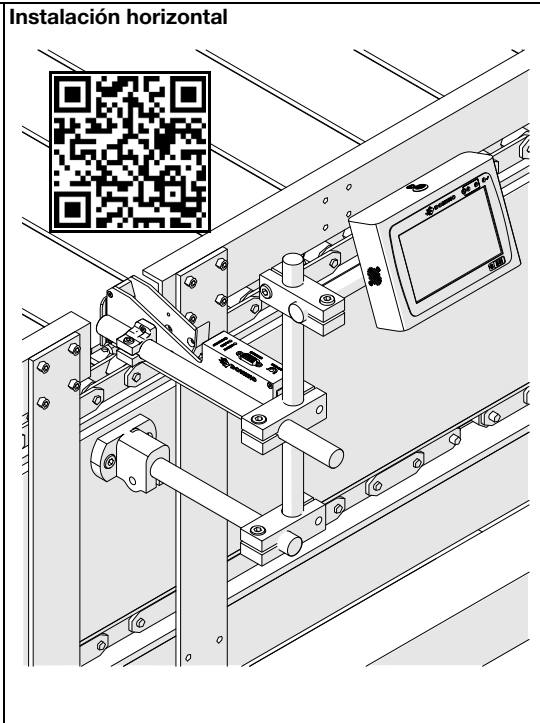
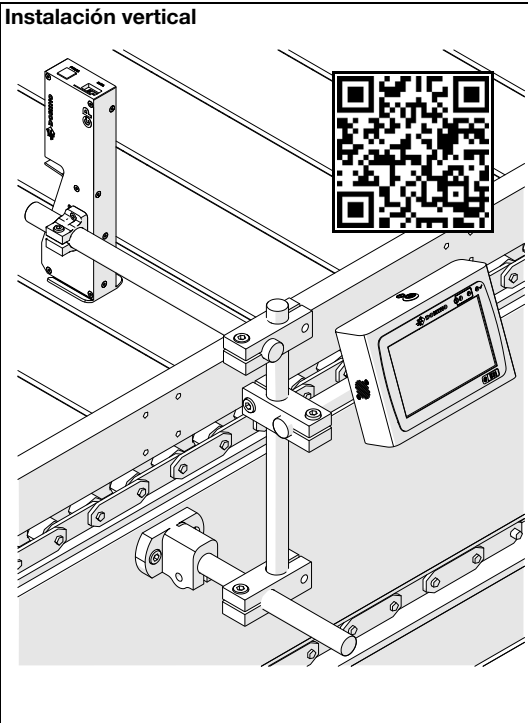
Dimensiones del controlador:	155 x 111,6 x 44,65 mm
Peso del controlador:	622 g
Dimensiones del cabezal de impresión GP:	216,4 x 65,1 x 49,1 mm
Peso del cabezal de impresión GP:	412,4 g
Dimensiones del cabezal de impresión EXT:	217 x 77,5 x 49 mm
Peso del cabezal de impresión EXT:	432 g
Entrada de la fuente de alimentación:	100-240 V CA, 1,4 A, 60/50 Hz
Salida de la fuente de alimentación:	24 V CC, 2,5 A, 60 W
Consumo máximo de energía:	60 W
Rango de temperaturas:	+5 a +50 °C
Rango de humedad:	90 % sin condensación
Altitud máxima:	2000 m

Higiene y seguridad

- Lea todas las instrucciones de instalación del manual de producto.
- Lea la hoja de datos de seguridad antes de manipular, almacenar, transportar o utilizar cartuchos de tinta en: <https://ulmysds.com/customers/domino.aspx>
- Utilice equipo de protección (guantes y protección ocular) cuando maneje la impresora.
- La impresora no se debe operar en espacios abiertos ni en un entorno ajeno a la zona de manejo especificada.
- No abra los componentes cubiertos de la impresora ni los de los cabezales de impresión. Contienen piezas sin mantenimiento.

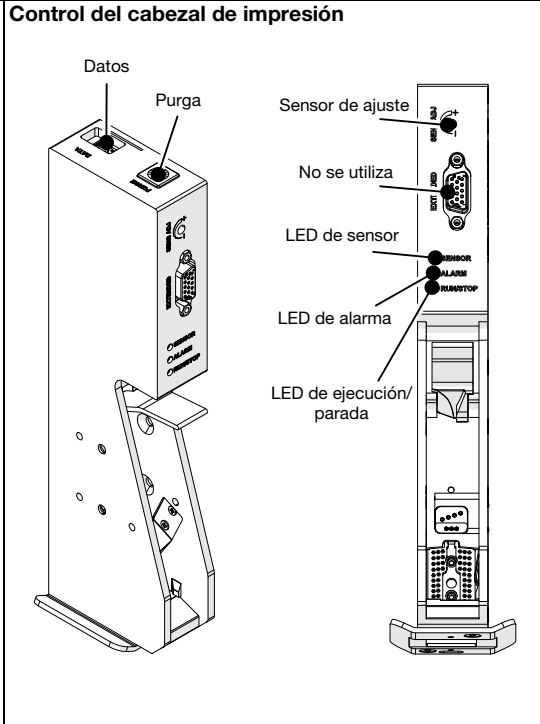
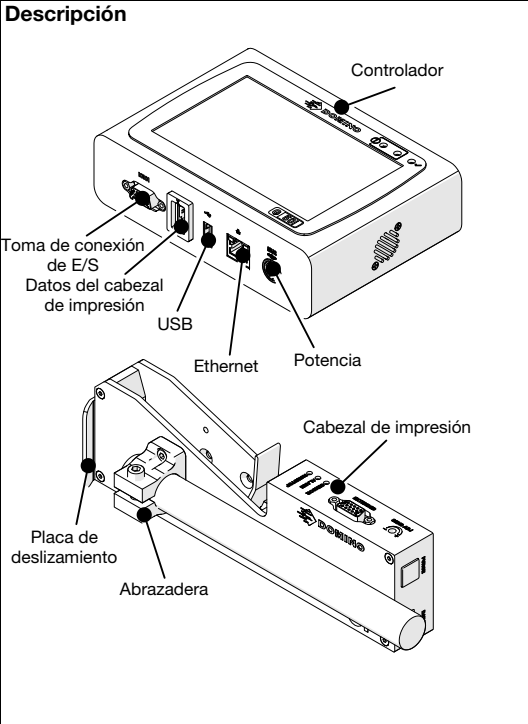
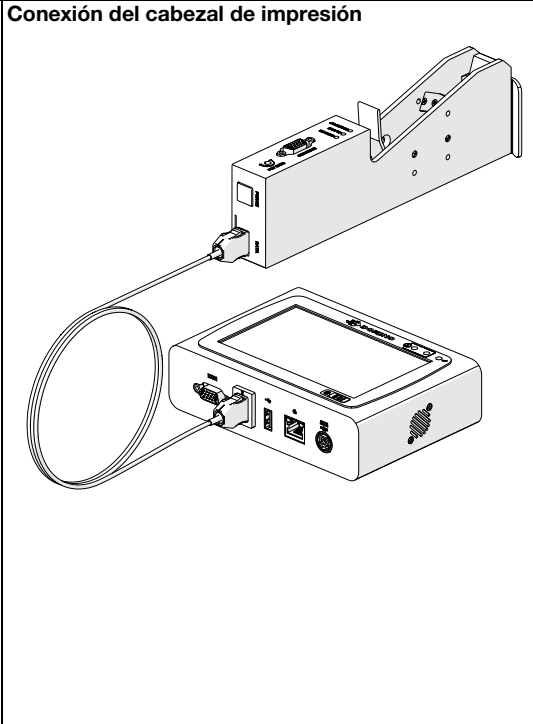
Desecho

- Deseche el material de residuo y los cartuchos usados conforme a la normativa local de eliminación de residuos.
- Al finalizar la vida útil, la impresora debe desecharse por separado en el correspondiente punto de recogida y no en el lugar habitual de residuos domésticos.



Declaración de la FCC
 Este equipo se ha probado y se ha comprobado que cumple con los límites para un dispositivo digital de Clase A, de acuerdo con el apartado 15 del reglamento de la FCC (Federal Communications Commission). Estos límites se han diseñado para ofrecer una protección razonable contra interferencias perjudiciales cuando se opera el equipo en un entorno comercial. Este equipo genera, utiliza y puede radiar energía de radiofrecuencia. Si no se instala y se utiliza de acuerdo con el manual de instrucciones, puede provocar interferencias perjudiciales para la comunicación radioeléctrica. El uso de este equipo en un área residencial puede causar interferencias perjudiciales, en cuyo caso el usuario deberá corregir la interferencia y asumir todos los costes. Los cambios o modificaciones no aprobados expresamente por Domino podrían invalidar la autoridad otorgada al usuario para operar el equipo.

Declaración CEM
 Este producto puede causar interferencias si se utiliza en zonas residenciales; por lo tanto, esta clase de uso debe evitarse.



Descripción del pin de la toma de conexión de E/S	
#	Conector D hembra de 15 vías y alta densidad
1	RS485B
2	Entrada B de encoder. Utilice solo un encoder NPN.
3	Entrada A de encoder. Utilice solo un encoder NPN.
4	Entrada de sensor de detección de producto (PNP). Se activa cuando la entrada es alta. Conecte a tierra de la señal de entrada a la tierra del zócalo de E/S.
5	Salida de 24 V CC, 1,5 A (fusible 3 A). Esta salida se comparte o se combina con el número 12.
6	Puesta a tierra
7	Conexión de las balizas, parada, rojo. Se activa cuando la salida es baja, se abre la salida de drenaje. Resistencia interna de elevación de 47 kilohmios a +24 V.
8	Entrada de sensor de detección de producto (NPN). Se activa cuando la entrada es baja. Conexión a tierra de la señal de entrada a la tierra de la toma de conexión de E/S.
9	Conexión de las balizas, impresión, verde. Se activa cuando la salida es baja, se abre la salida de drenaje. Resistencia interna de elevación de 47 kilohmios a +24 V.
10	Entrada adicional. Se activa cuando la entrada es baja con resistencia interna de elevación de 47 kilohmios a +24 V. Conexión a tierra de la señal de entrada a la tierra de la toma de conexión de E/S.
11	RS485A
12	Salida de 24 V CC, 1,5 A (fusible 3 A). Esta salida se comparte o se combina con el número 5.
13	Puesta a tierra
14	Salida adicional. Se activa cuando la salida es baja, se abre la salida de drenaje. Resistencia interna de elevación de 47 kilohmios a +24 V.
15	Conexión de las balizas, alarma, amarillo/ámbar. Se activa cuando la salida es baja, se abre la salida de drenaje. Resistencia interna de elevación de 47 kilohmios a +24 V.

Conexión de E/S

Sensor de detección de producto

Encoder externo

Baliza de alarma

Alimentación eléctrica

- Utilice solo el adaptador de la fuente de alimentación suministrada: Fabricante: Mean Well Enterprises Co. LTD Modelo: GST60A24
- Asegúrese de que se pueda acceder bien a la toma de corriente y de que esté cerca de la impresora.
- Apague la impresora y desconecte la fuente de alimentación antes de realizar cualquier conexión eléctrica.
- Asegúrese de que los cables no supongan un peligro de tropiezo.
- Asegúrese de que los cables no puedan quedar atrapados en otros equipos.

Sensor externo

- Seleccione: >
- Defina *Disparo de impresión* en *Sensor*.
- Defina *Modo de sensor* en *Externo*.
- Ajustes: *Sensor de repetición*

Sensor interno

- Seleccione: >
- Defina *Disparo de impresión* en *Sensor*.
- Defina *Modo de sensor* en *Interno*.
- Ajustes: *Sensor de repetición*

Encoder externo

- Seleccione: >
- Defina *Entrada de encoder* en *Externa*.
- Ajustes: *Pulsos/resolución, Diámetro (mm), Reanudar encoder*

Encoder interno

- Seleccione: >
- Defina *Entrada de encoder* en *Interna*.
- Ajustes: *Velocidad (m/min)*

Instalar el cartucho

Iniciar la impresión

- Seleccione:
- Seleccione una plantilla de etiqueta y elija *Abrir*.
- Seleccione: >

Parar la impresión

Seleccione:

Limpiar

- Antes de limpiar la impresora, apáguela y desconéctela de la fuente de alimentación.
- Limpie el exterior de la impresora con un paño húmedo y sin pelusas.
- NO utilice productos químicos inflamables para la limpieza.
- Antes de volver a conectar la impresora a la fuente de alimentación, asegúrese de que todas las conexiones eléctricas estén secas.

Crear una plantilla de etiqueta

- Seleccione: >
- Asigne un *nombre* a la plantilla.
- Asigne un valor de *Anchura* a la plantilla.
- Defina el tipo de cabezal de impresión.
- Seleccione *OK*.
- Seleccione:
- Seleccione un tipo de objeto.
- Defina los ajustes del objeto.
- Seleccione:

Información de reciclaje conforme a las directivas WEEE (directiva sobre residuos de aparatos eléctricos y electrónicos) y de baterías

Indicación de producto Indicación de batería

Solo Unión Europea

El producto o la batería están identificados con uno de los símbolos de reciclaje que se muestran arriba. Este hecho indica que, al finalizar la vida útil del producto o la batería, debe desecharlos por separado en el correspondiente punto de recogida apropiado y no en el lugar habitual de residuos domésticos.

Contactos

Domino UK Limited Trafalgar Way Bar Hill Cambridge CB23 8TU United Kingdom Tel: +44 (0) 1954 782551 Fax: +44 (0) 1954 782874 Email: enquires@domino-uk.com	Domino Amjet Ibérica, S.A. Avda. de Valdelaparra, 4 28108 - Alcobendas Madrid - España Tel: +34 91 6542141 Fax: +34 91 6239444 www.domino-spain.com
----------------------------------------------------------------------------------------------------------------------------------------------------------------------------------------	------------------------------------------------------------------------------------------------------------------------------------------------------------------------------

<p>Para descargar este documento en su idioma, vaya a: https://www.domino-printing.com/resources/g50i-resources/set-up-guide/g50i-operators-reference-guide-spanish.pdf</p> <p>Para descargar el manual de producto en su idioma, vaya a: https://www.domino-printing.com/resources/g50i-resources/manuals/g50i-product-manual-spanish.pdf</p> <p>Para descargar la declaración de conformidad, vaya a: https://www.domino-printing.com/resources/g50i-resources/declaration-of-conformity/declaration-of-conformity.pdf</p>			
