

Цільове призначення

G50i — це промисловий принтер, призначений для використання в приміщенні в професійному середовищі для друку на різних матеріалах і продуктах. Не використовуйте його з будь-якою іншою метою, якщо це не узгоджено з компанією Domino. Якщо обладнання використовується іншим чином, ніж вказано компанією Domino, це може негативно вплинути на безпечність обладнання.

Технічні характеристики

Розміри контролера:	155 x 111,6 x 44,65 мм
Вага контролера:	622 г
Загальні розміри друкувальної головки:	216,4 x 65,1 x 49,1 мм
Загальна вага друкувальної головки:	412,4 г
Зовнішні розміри друкувальної головки:	217 x 77,5 x 49 мм
Зовнішня вага друкувальної головки:	432 г
Вхід блоку живлення:	100-240 В змінного струму, 1,4 А, 60/50 Гц
Вихід блоку живлення:	24 В постійного струму, 2,5 А, 60 Вт
Максимальна споживана потужність:	60 Вт
Діапазон температур:	від +5 до +50 °C
Діапазон вологості:	90 % без конденсації
Максимальна висота:	2000 м

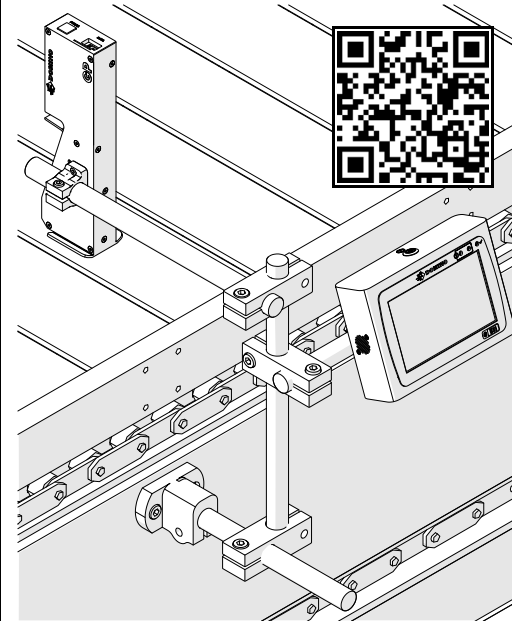
Охорона праці та техніка безпеки

- Ознайомтесь з інструкціями з установа у посібнику з експлуатації.
- Ознайомтесь з паспортом безпеки (SDS) перед зберіганням, обслуговуванням, транспортуванням або використанням чорнильних картриджів на вебсайті: <https://ulmysds.com/customers/domino.aspx>
- Під час роботи з принтером використовуйте засоби захисту (рукавички та захисні окуляри).
- Не експлуатуйте принтер за межами приміщень або у середовищах, що не відповідають технічним умовам.
- Не відкривайте елементи в корпусі принтера або друкувальних головок. Вони не містять частин, що підлягають обслуговуванню з боку користувача.

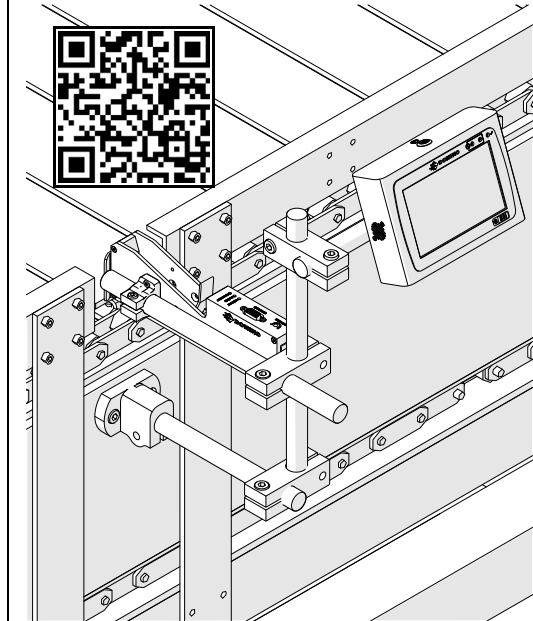
Утилізація

- Для утилізації використаних картриджів та матеріалів дотримуйтеся місцевих правил.
- При закінченні строку експлуатації принтера утилізуйте його окремо у відповідному пункті збору вторсировини, а не викидайте його разом зі звичайним побутовим сміттям.

Вертикальне встановлення



Горизонтальне встановлення



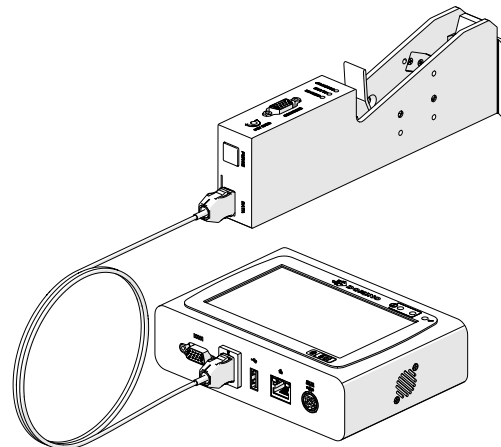
Заява FCC (*Федеральна комісія зі зв'язку США)

Обладнання пройшло перевірку та було визнано таким, що відповідає обмеженням для цифрових пристроїв класу А відповідно до частини 15 правил Федеральної комісії зі зв'язку США (FCC). Ці обмеження розроблені для забезпечення розумного захисту від негативного впливу перешкод під час експлуатації обладнання в комерційному середовищі. Це обладнання генерує, використовує та може випромінювати радіочастотну енергію і, якщо його встановлено або ним користуються з порушенням інструкцій, це може викликати перешкоди для радіозв'язку. Експлуатація цього обладнання в житлових районах може призвести до виникнення перешкод, які користувачеві потрібно буде усунути за власний рахунок. Зміни або модифікації, які не схвалені компанією Domino безпосередньо, позбавляють користувача права на експлуатацію цього обладнання.

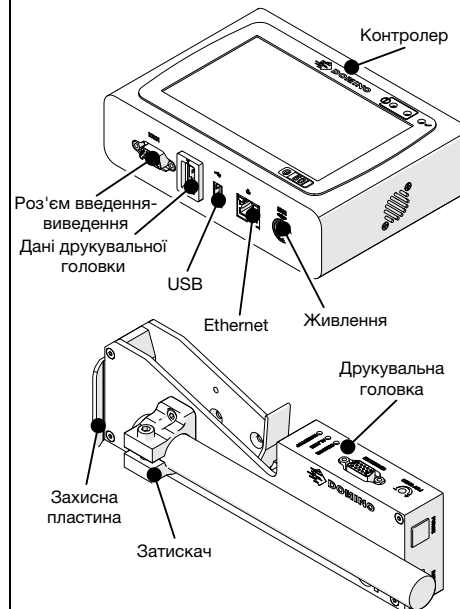
Заява про електромагнітну сумісність

Використання цього обладнання в житлових районах може призвести до виникнення перешкод, тому слід уникати такого використання.

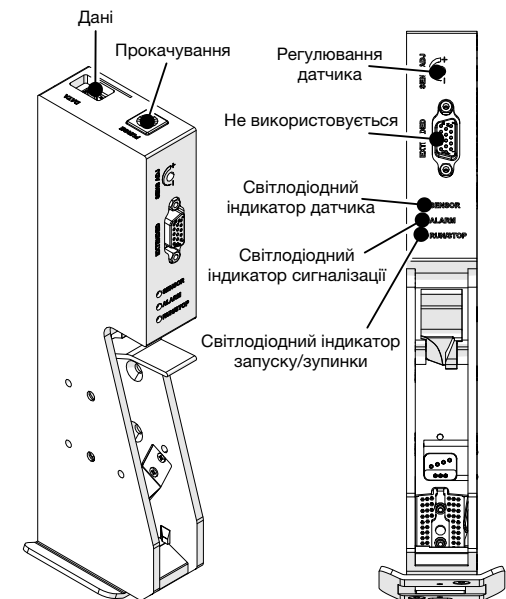
Підключення друкувальної головки



Опис



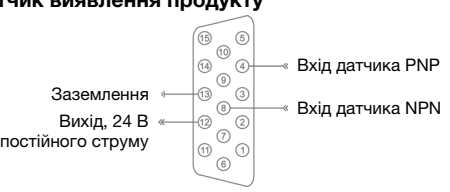
Керування друкувальною головою



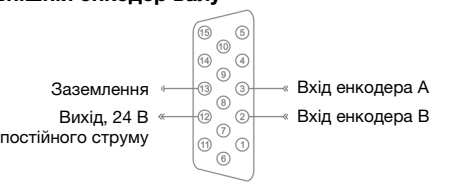
Опис контактів роз'єму введення-виведення	
№	Гніздовий 15-контактний роз'єм D з високою щільністю
1	RS485B
2	Вхід В енкодера валу. Використовувати лише енкодер валу NPN.
3	Вхід А енкодера валу. Використовувати лише енкодер валу NPN.
4	Вхід датчика виявлення продукту (PNP). Активний при високому рівні вхідного сигналу. Підключити заземлення від вхідного сигналу до заземлення на роз'ємі введення-виведення.
5	Вихід 24 В постійного струму, 1.5 А (запобіжник на 3 А). Цей вихід є спільним/поєднаним з №12.
6	Заземлення
7	Під'єднання маяка, зупинка, червоний колір. Активний при низькому рівні, вихід із відкритим стоком. Внутрішній підтягуючий резистор 47 КОм до +24 В.
8	Вхід датчика виявлення продукту (NPN). Активний при низькому рівні вхідного сигналу. Підключити заземлення від вхідного сигналу до заземлення на роз'ємі введення-виведення.
9	Під'єднання маяка, друк, зелений колір. Активний при низькому рівні, вихід із відкритим стоком. Внутрішній підтягуючий резистор 47 КОм до +24 В.
10	Запасний вхід. Активний при низькому рівні з внутрішнім підтягуючим резистором 47 КОм до +24 В. Підключити заземлення від вхідного сигналу до заземлення на роз'ємі введення-виведення.
11	RS485A
12	Вихід 24 В постійного струму, 1.5 А (запобіжник на 3 А). Цей вихід є спільним/поєднаним з №5.
13	Заземлення
14	Запасний вихід. Активний при низькому рівні, вихід із відкритим стоком. Внутрішній підтягуючий резистор 47 КОм до +24 В.
15	Під'єднання маяка, сигнальний, жовтий/бурштиновий колір. Активний при низькому рівні, вихід із відкритим стоком. Внутрішній підтягуючий резистор 47 КОм до +24 В.

Підключення введення-виведення

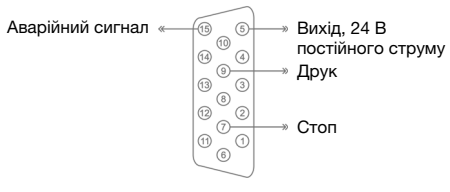
Датчик виявлення продукту



Зовнішній енкодер валу

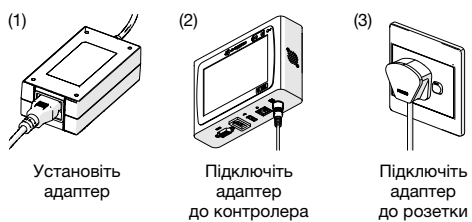


Сигнальний маяк



Електричне живлення

- Використовуйте тільки адаптер живлення, що входить до комплекту поставки:
Виробник: Mean Well Enterprises Co. LTD
Модель: GST60A24
- Переконайтеся у тому, що розетка розташована в доступному місці і недалеко від принтера.
- Вимкніть принтер та від'єднайте електроживлення перед виконанням будь-яких електричних підключень.
- Переконайтеся, що немає ризику зачепитися за кабелі.
- Переконайтеся, що кабелі не застрягають у іншому обладнанні.



Зовнішній датчик

- Виберіть: >
- Установіть Тригер друку (Print trigger) на Датчик (Sensor).
- Установіть Режим датчика (Sensor Mode) на Зовнішній (External).
- Налаштуйте: Датчик повтору (Repeat sensor)

Внутрішній датчик

- Виберіть: >
- Установіть Тригер друку (Print trigger) на Датчик (Sensor).
- Установіть Режим датчика (Sensor Mode) на Внутрішній (Internal).
- Налаштуйте: Датчик повтору (Repeat sensor)

Зовнішній енкодер

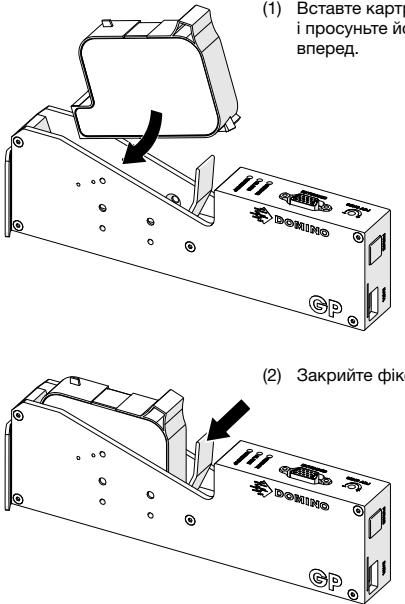
- Виберіть: >
- Установіть Вхід енкодера (Encoder input) на Зовнішній (External).
- Налаштуйте: Імпульси/Роздільна здатність (Pulses/resolution), Діаметр (мм) (Diameter (mm)), Відновлення роботи енкодера (Resume encoder)

Внутрішній енкодер

- Виберіть: >
- Установіть Вхід енкодера (Encoder input) на Внутрішній (Internal).
- Налаштуйте: Швидкість (м/хв) (Speed (m/min))

Установлення картриджів

- Вставте картридж і просуньте його вперед.
- Закрийте фіксатор.



Запуск друку

- Виберіть:
- Виберіть шаблон етикетки та натисніть Відкрити (Open).
- Виберіть: >

Зупинка друку

Виберіть:


Очищення

- Вимкніть та від'єднайте принтер від джерела електроживлення перед очищенням.
- Очистіть зовнішню поверхню принтера вологою безворсовою ганчіркою.
- ЗАБОРОНЯЄТЬСЯ** використовувати для очищення легкозаймисті хімічні речовини.
- Перед повторним підключенням принтера до електромережі переконайтеся у тому, що всі електричні з'єднання є сухими.

Створення нового шаблону етикетки

- Виберіть: >
- Введіть назву шаблону в Назва (Name).
- Введіть ширину шаблону в Ширина (Width).
- Задайте тип друкувальної головки.
- Виберіть ОК.
- Виберіть:
- Виберіть тип об'єкта.
- Налаштуйте параметри об'єкта.
- Виберіть:

Інформація про переробку згідно з Директивами щодо утилізації електричного та електронного обладнання й акумуляторних батарей



Маркування продукту Маркування акумулятора

Лише для Європейського Союзу

Виріб/акумулятор промарковано одним із наведених вище символів переробки. Він вказує на те, що у разі закінчення терміну експлуатації виробу/акумулятора необхідно утилізувати його окремо у відповідному пункті збору вторсировини, а не викидати разом зі звичайним побутовим сміттям.

Контакти

Domino UK Limited
Trafalgar Way
Bar Hill
Cambridge CB23 8TU
United Kingdom
Tel: +44 (0)1954 782551
Fax: +44 (0)1954782874
Email: enquiries@domino-uk.com

ТОВ «ДОМІНАНТА»
вул. Петропавлівська, 47
м. Київ, 04086, Україна
Телефон: +380 (44) 277 1616
office@domino-kiev.com.ua
www.domino-kiev.com.ua

<p>Щоб скачати цей документ вашою мовою, перейдіть за посиланням: https://www.domino-printing.com/resources/g50i-resources/set-up-guide/g50i-operators-reference-guide-ukrainian.pdf</p> <p>Щоб скачати повну версію посібника з експлуатації виробу вашою мовою, перейдіть за посиланням: https://www.domino-printing.com/resources/g50i-resources/manuals/g50i-product-manual-ukrainian.pdf</p> <p>Щоб скачати декларацію відповідності, перейдіть за посиланням: https://www.domino-printing.com/resources/g50i-resources/declaration-of-conformity/declaration-of-conformity.pdf</p>			
