

박스를 위한 대형 문자 마킹

Cx350i 고해상도 잉크젯 마킹기

4차 산업혁명 공장을 위한 대형 문자 박스 마킹



뛰어난 마킹 품질

Cx350i는 흡수성 박스와 케이스에 일관된 고대비 다이렉트 마킹을 제공합니다.



박스 다이렉트 마킹의 장점

- ◆ 브랜드 로고 및 그래픽 마킹
- ◆ A등급 ID 및 2D 바코드(GSI-128, GTIN-14 포함)*
- ◆ 제품 추적을 위한 배치 정보 및 일련번호 데이터
- ◆ 다양하게 활용 가능한 원격 헤드를 이용하여 박스/트레이의 상하단에 마킹하고 공간 제약 극복
- ◆ 원격 헤드를 이동하여 편리하게 고정 박스에 마킹



비용 효율적인 고품질 마킹

- ◆ 박스 및 라벨에 사전 마킹 시 발생하는 재고 및 폐기물 감소
- ◆ 식물성 오일 기반 친환경 잉크
- ◆ 유연한 인쇄 해상도로 잉크 사용을 최소화하면서 최고의 마킹 품질을 제공하는 첨단 기술

마킹 정확성 및 일관성

- ◆ 코딩 자동화 소프트웨어와의 스마트 통합으로 정확성 제공
- ◆ 마킹된 모든 코드의 가독성을 확인하는 바코드 스캐너 및 마킹 검사 비전 시스템 통합

*애플리케이션에 따라 상이, ISO 15416 기반



친환경 자격증명

도미노는 각종 폐기물은 물론 자원 및 에너지 소비를 최소화하기 위하여 최선을 다하고 있습니다.

도미노 Cx350i로 박스에 직접 마킹하여 환경에 미치는 영향을 크게 줄일 수 있습니다. 공장 압축 공기도 필요하지 않습니다. 라벨을 낭비하지 않으면서 작은 방울 형태의 식물성 오일 잉크만 사용하여 고품질로 마킹할 수 있습니다.



우수한 연결성

Cx350i, 4차 산업혁명 지원 및 원활한 통합을 위한 설계

- ◆ 이더넷/IP™을 비롯한 PLC 표준 인터페이스를 사용하여 공장 장비에 통합하는 다양한 연결 옵션
- ◆ 다양한 상위 기간계 및 가공 설비와의 통합을 위한 단순 텍스트 전송 솔루션
- ◆ Cx350i는 도미노의 **QuickDesign** 코딩 자동화 솔루션을 통해 공장용 MES 및 ERP 시스템과 통합됩니다.
- ◆ **Domino Cloud**로 마킹기의 성능과 사용을 상시 파악하여 종합설비효율(OEE)을 개선하고 수익을 극대화할 수 있습니다.



뛰어난 사용성

Cx350i로 손쉬운 박스 마킹

- ◆ 간편한 작동: 도미노의 직관적인 **QuickStep** 터치스크린 사용자 인터페이스로 신속히 설정을 조정하거나 완전히 새로운 마킹 레이아웃을 생성
- ◆ 작업자 개입의 최소화: 대용량 잉크 공급으로 가동 시간을 향상
- ◆ 라인 가동 중단 방지: 생산 중 잉크를 보충
- ◆ 공기나 필터를 교체하는 등의 정기 유지보수가 불필요

완벽한 솔루션

도미노 서비스는 운영에 관한 인사이트를 제공하므로 가동 중단을 방지하고 생산 효율을 극대화할 수 있습니다.



운영 지원

도미노는 고객에게 언제 어디서나 뛰어난 서비스를 제공합니다. **SafeGuard** 패키지를 통해 엔지니어가 양질의 현장 지원과 AR 기반 원격 안내를 제공합니다. **SafeGuard**로 고객이 가장 필요로 할 때 즉각적인 지원을 제공할 수 있습니다.

자동 마킹 코드 검사

공장에서 출고되는 모든 제품의 코드가 정확한 위치에 있도록 보장하므로 작업 인력의 활용도를 높일 수 있습니다. 도미노의 마킹 검사 비전 시스템인 R-Series를 사용하면 코드 검사를 자동화하여 마킹 유무, 위치 및 가독성을 검증할 수 있습니다.

제어 소프트웨어

도미노의 **QuickDesign** 소프트웨어를 사용하여 오류를 최소화하십시오. 중앙에서 제품 코드를 제어하고 제품 교체를 간소화할 수 있습니다. **QuickDesign**은 표준 통신 프로토콜을 사용하며 기존 ERP 시스템에 통합될 수 있습니다.

스마트 생산

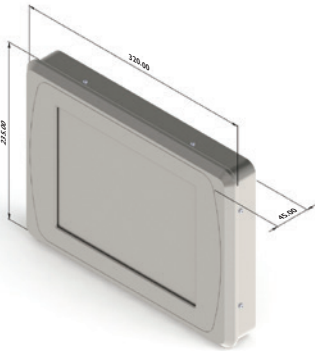
마킹기를 **Domino Cloud**에 연결하여 운영에 유용한 인사이트를 얻을 수 있습니다. 생산 분석 대시 보드를 통해 시스템 오류 경고를 수신합니다. **Domino Cloud**는 작업을 보다 효율적으로 실행하기 위한 정보를 제공합니다.

기술 사양

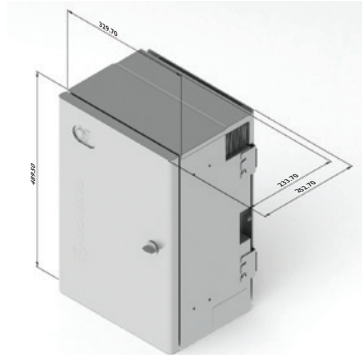
Cx350i

기본 유닛	Cx-Inkbase 2PH 프린트 헤드(최대) 2 내부 잉크 용량 440mL	Cx-Inkbase 4PH 프린트 헤드(최대) 4 내부 잉크 용량 760mL
크기 / 무게	폭 329.7mm / 깊이 233.7mm(252.70mm, 마운팅 브래킷 포함) / 높이 489.5mm 무게 Cx-Inkbase 2PH: 13.55kg, Cx-Inkbase 4PH: 15.03kg 전원 버튼, 래치(latch), 커넥터 커버, 브래킷 제외	
전기 공급	입력: 100-240VAC, 50-60Hz, Cx-Inkbase 2PH: 2A, Cx-Inkbase 4PH: 3A	
외부 연결 옵션	1 x 엔코더 입력, 1 x I/O 커넥터 (4 x 제품 감지 센서 I/P, 5 x 범용 I/P, 8 x 범용 O/P, 3 x 24VDC O/P), 2 x USB(타입 A), 1 x RS232C, 2 x RJ-45	2 x 엔코더 입력, 2 x I/O 커넥터 (4 x 제품 감지 센서 I/P, 9 x 범용 I/P, 12 x 범용 O/P, 4 x 24VDC O/P, 3 x alarm contacts), 2 x USB(타입 A), 1 x RS232C, 2 x RJ-45
프린트 헤드		
크기(표준 헤드) / 무게	112.8 x 311.6 x 190mm (WxDxH) / 4.22kg	
크기(원격 헤드) / 무게	85.9 x 173.4 x 130.2mm (WxDxH) / 1.73kg 도관 길이 0.5m, 1.5m, 3.0m, 4.5m 옵션	
크기(원격 헤드 헤더 탱크) / 무게	179.2 x 164.4 x 121.8mm (WxDxH) / 2.27kg	
전기 공급	24VDC(잉크베이스 유닛에서 공급)	
해상도	수평 최대 300dpi, 수직 150dpi	
인쇄 높이	최대 65mm	
터치스크린		
사용자 인터페이스	10인치 터치스크린, QuickStep 3 소프트웨어 포함	
크기 / 무게	320 x 45 x 235mm (WxDxH) / 2.65kg	
시스템 사양		
작동 온도	5~40°C	
작동 상대 습도	10~90% RH(비응축, 시간당 10°C 증가)	
마감재(프린트 헤드 및 기본 유닛)	브러시드 스테인리스강	
프린트헤드 및 잉크베이스 보호	IP4X	
잉크	고대비, 식물성 오일 기반 잉크, 1.4 및 0.85리터 보틀	
통신	이더넷 / Dynamark 프로토콜, EDC(시리얼, TCP, USB), 옵션: 이더넷 / IP™ 프로토콜 DCI(Domino Cloud Interface), 도미노 코딩 자동화	
마킹 속도	100dpi에서 최대 210m/분, 200dpi에서 100m/분, 300dpi에서 70m/분	

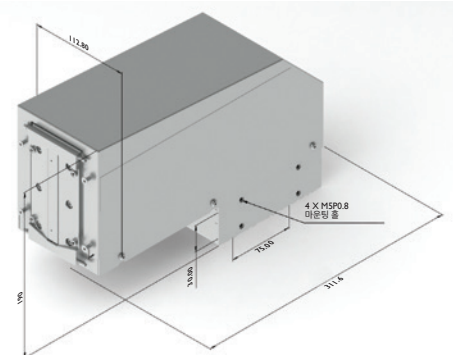
터치스크린



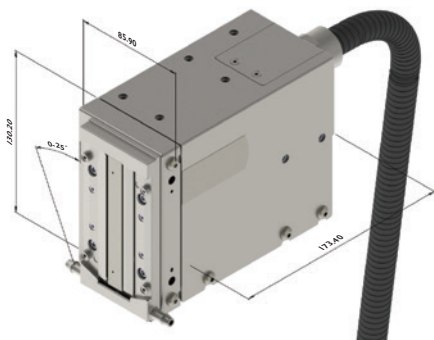
기본 유닛



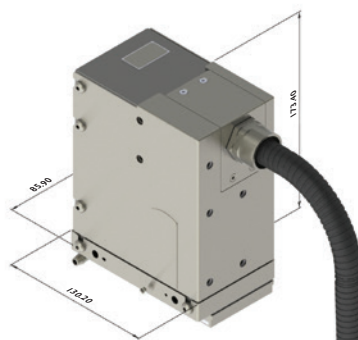
표준 프린트 헤드



원격 프린트 헤드 - 수평



원격 프린트 헤드 - 수직



원격 프린트 헤드 헤더 탱크

