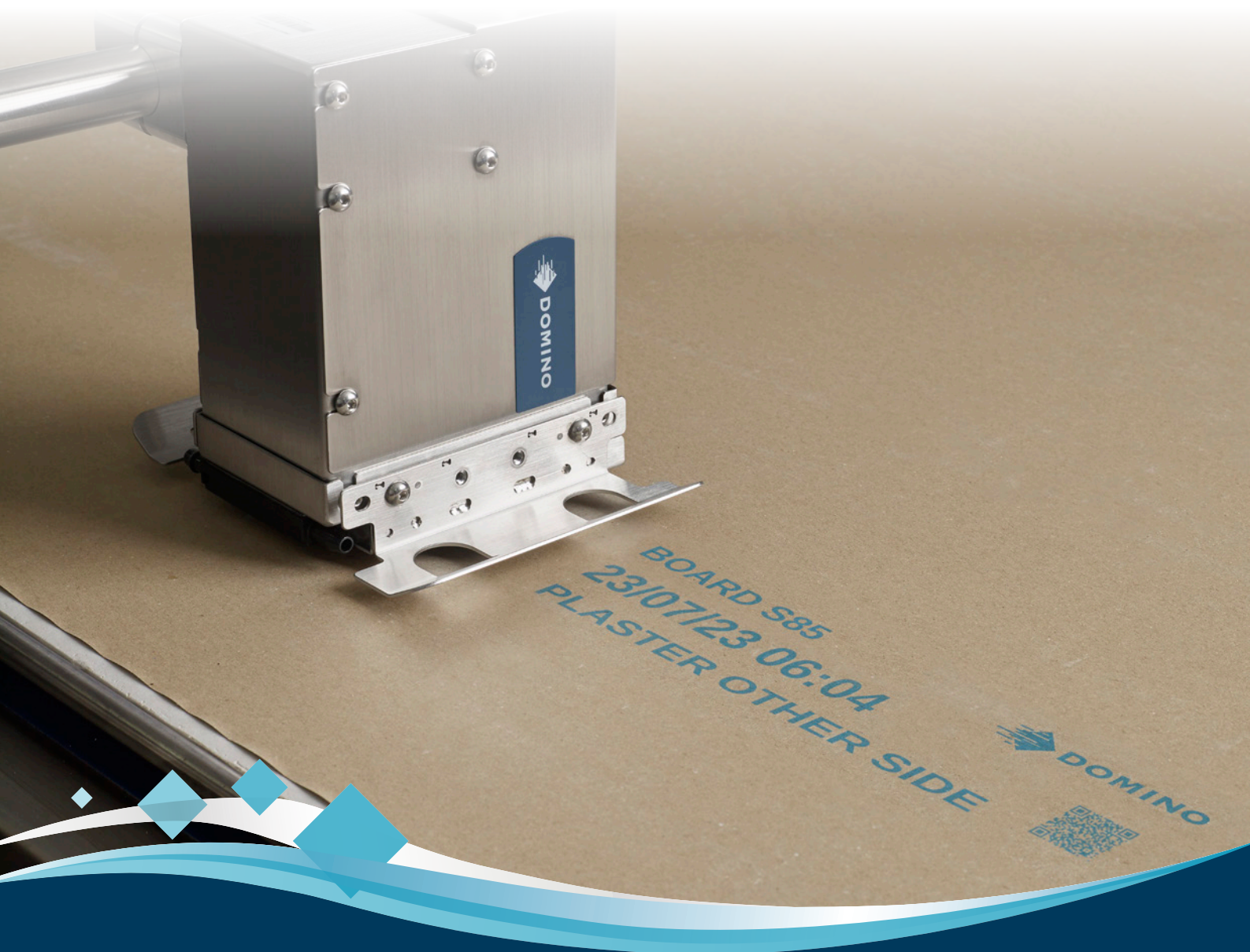


Cx350i 산업용 마킹기

고품질의 코드 마킹을 위한 최상의 선택

건축 자재 제조업체용 대형 문자 고해상도 마킹



월등한 속도

Cx350i 산업용 마킹기는 생산 라인의 속도 저하 없이 대형 고해상도 마킹을 제공합니다.



우수한 성능 및 안정성

도미노 Cx350i 산업용 마킹기는 실제 산업용 라인 속도(100m/min.+)를 지원하는 장비로서, 대형 고품질 마킹을 독보적인 조합으로 제공합니다. 그래픽, 로고, 트루타입 글꼴을 사용한 텍스트(실시간 데이터 포함), 기계 판독 가능한 코드를 모든 크기와 조합으로 생성할 수 있습니다. 각 프린트 헤드는 65mm의 인쇄 높이를 지원하며, 여러 개의 프린트 헤드를 결합하여 더 넓은 인쇄 영역을 확보할 수 있습니다.

대용량 잉크통은 잉크 유출 위험이나 생산 중단 없이 쉽게 보충할 수 있습니다. 도미노의 직관적인 **QuickStep** 사용자 인터페이스는 광범위한 운영자 교육을 최소화하고 오류의 위험을 감소시킬 수 있습니다. 이 시스템은 유지 보수 예약이 필요하지 않으며 공장 압축 공기 없이도 작동합니다.

Cx350i 산업용 마킹기에는 단색 마킹 기능이 있으며 4가지 컬러 옵션을 사용할 수 있습니다.



친환경 자격증명

도미노는 각종 폐기물은 물론 자원 및 에너지 소비를 최소화하기 위하여 최선을 다하고 있습니다. 도미노 Cx350i는 환경에 미치는 영향을 크게 줄일 수 있습니다. 공장 압축 공기도 필요하지 않습니다. 라벨 낭비 없이 작은 방울 형태의 식물성 오일 잉크만 사용하여 고품질로 마킹할 수 있습니다.

뛰어난 연결성



Domino Cloud 덕분에 마킹기의 성능을 연중 상시 원격으로 모니터링할 수 있습니다. 온라인 대시보드가 운영 인사이트를 제공하므로 생산 효율성을 극대화할 수 있습니다. 마킹기 수리가 필요하거나 고장이 감지되면 자동 알림이 발송됩니다. 또한 지원이 필요한 경우 헬프데스크 엔지니어의 원격 접속을 통해 도움을 받을 수 있습니다.

Cx350i 산업용 마킹기는 유연성을 높이기 위해 다양한 연결 옵션을 제공합니다. 도미노 자동화를 통해 NiceLabel™과 Domino Designer 같은 라벨 생성 패키지와 공장 MES 및 ERP 시스템에 마킹기를 연결할 수 있습니다. Dynamark 명령 프로토콜은 맞춤형 공장 소프트웨어 시스템과 원활하게 통합됩니다. 이더넷/IP는 표준 옵션입니다.



빠른 지원 서비스

도미노는 글로벌 기업으로 전 세계에서 헬프데스크와 현장 서비스 지원을 제공합니다. 전 세계 공통 표준에 따라 엔지니어가 고객의 상업적 목표를 달성할 수 있도록 지원합니다. 모든 고객이 해당 지원을 받을 수 있으며, 다양한 서비스 계약을 통해 안심하고 비용을 예측할 수 있습니다.

완벽한 솔루션

도미노 서비스는 운영 탄력성을 제공하여 가동 중단 시간을 줄이고 생산 효율을 극대화하는 데 도움을 주도록 설계되었습니다.



운영 지원

도미노는 고객에게 언제 어디서나 우수한 서비스를 제공합니다. **SafeGuard** 패키지를 통해 기술 전문가가 양질의 현장 지원과 AR 기반 원격 안내를 제공합니다. **SafeGuard**로 고객이 가장 필요로 할 때 즉각적인 지원을 제공할 수 있습니다.

자동 마킹 코드 검사

공장에서 출고되는 모든 제품 코드의 유무와 정확성을 보장할 수 있습니다. 도미노의 비전 제어 시스템 R-Series를 사용하면 코드 검사를 자동화하여 코드 유무, 배치, 가독성을 검증하고 작업자의 시간을 다른 활동에 할애할 수 있습니다.

제어 소프트웨어

도미노의 **QuickDesign** 소프트웨어를 사용하여 오류를 최소화하십시오. 중앙에서 제품 코드를 제어하고 제품 교체를 간소화할 수 있습니다. **QuickDesign**은 표준 통신 프로토콜을 사용하며 기존 ERP 시스템에 통합될 수 있습니다.

스마트 생산

마킹기를 **Domino Cloud**에 연결하여 운영에 유용한 인사이트를 얻을 수 있습니다. 생산 분석 대시 보드를 통해 시스템 오류 경고를 전화나 이메일로 수신합니다. **Domino Cloud**는 작업을 보다 효율적으로 실행하기 위한 정보를 제공합니다.

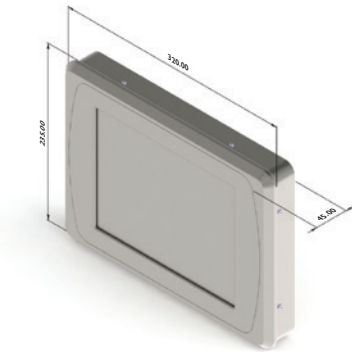
기술 사양

Cx350i

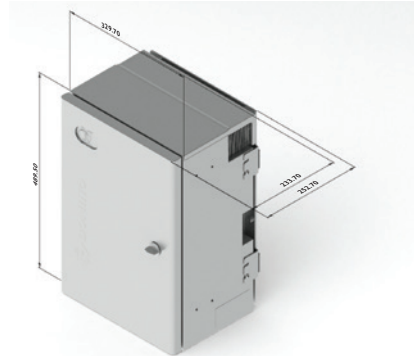
기본 유닛	Cx-Inkbase 2PH 프린트 헤드(최대) 2 내부 잉크 용량 440mL	Cx-Inkbase 4PH 프린트 헤드(최대) 4 내부 잉크 용량 760mL
크기 / 무게	폭 329.7mm / 깊이 233.7mm(252.7mm, 마운팅 브래킷 포함) / 높이 489.5mm 전원 버튼, 래치, 커넥터 커버, 브래킷 제외 무게 Cx-Inkbase 2PH: 13.55kg, Cx-Inkbase 4PH: 15.03kg	
전기 공급	입력: 100-240VAC, 50-60Hz, Cx-Inkbase 2PH: 2A, Cx-Inkbase 4PH: 3A	
외부 연결 옵션	1 x 엔코더 입력, 1 x I/O 커넥터 (4 x 제품 감지 센서 I/P, 5 x 범용 I/P, 8 x 범용 O/P, 3 x 24VDC O/P), 2 x USB(타입 A), 1 x RS232C, 2 x RJ-45	2 x 엔코더 입력, 2 x I/O 커넥터 (4 x 제품 감지 센서 I/P, 9 x 범용 I/P, 12 x 범용 O/P, 4 x 24VDC O/P, 3 x alarm contacts), 2 x USB(타입 A), 1 x RS232C, 2 x RJ-45
프린트 헤드		
크기(원격 헤드) / 무게	85.9 x 173.4 x 130.2mm (WxDxH) / 1.73kg 도관 길이 0.5m, 1.5m, 3.0m, 4.5m 옵션	
크기(원격 헤드 헤더 탱크) / 무게	179.2 x 164.4 x 121.8mm (WxDxH) / 2.27kg	
전기 공급	24VDC(잉크 베이스 유닛에서 공급)	
해상도	수평 최대 300dpi, 수직 150dpi	
인쇄 높이	최대 65mm	
터치스크린		
사용자 인터페이스	10인치 터치스크린, QuickStep 3 소프트웨어 포함	
크기 / 무게	폭 320.0mm / 깊이 45.0mm / 높이 235.0mm / 무게 2.65kg	
시스템 사양		
작동 온도	5~40°C	
작동 상대 습도	10~90% RH(비응축, 시간당 10°C 증가)	
마감재(프린트 헤드 및 기본 유닛)	브러시드 스테인리스강	
프린트 헤드 및 잉크베이스 보호	IP4X	
잉크*	고대비, 식물성 오일 기반 잉크, 1.4 및 0.85리터 보틀	
통신	이더넷/Dynamark 프로토콜, EDC(시리얼, TCP, USB), 옵션: 이더넷 / IP™ 프로토콜 DCI(Domino Cloud Interface), 도미노 코딩 자동화	
마킹 속도	100dpi에서 최대 210m/min, 200dpi에서 100m/min, 300dpi에서 70m/min	

*본 제품에는 품질 관리 시스템이 장착되어 도미노 회로를 사용하는 경우에만 작동하며 동적 보안 조치를 통해 타사 회로의 사용을 차단합니다. 도미노는 품질 관리 시스템의 효율성을 유지하기 위해 수시로 회로를 업데이트합니다.

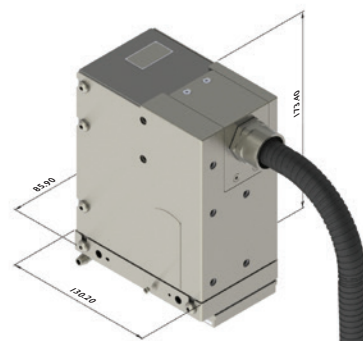
터치스크린



기본 유닛



원격 프린트 헤드 - 수직



원격 프린트 헤드 헤더 탱크

