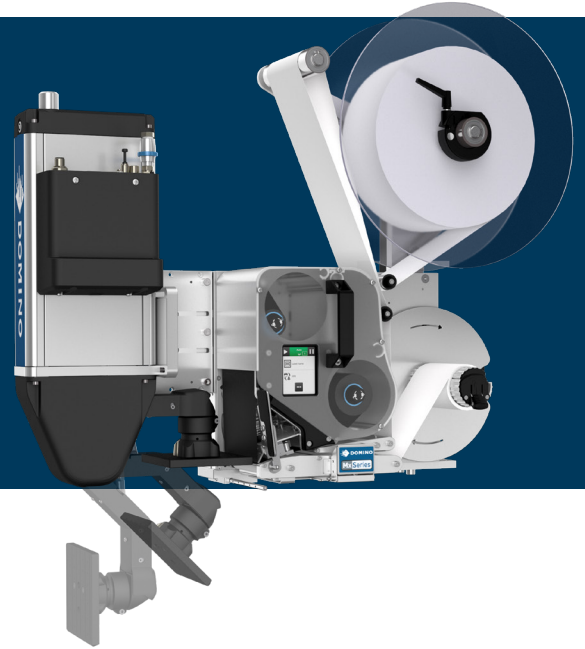


Mx350i-S & SP

간편한 라벨링 자동화를 위한 선택

Mx-Series를 사용하면 가변 데이터가 포함된 라벨을 정확하고 일관되게 인쇄하고 부착하는 자동화된 인쇄 및 부착 시스템을 갖추고 인적 오류의 위험을 줄일 수 있습니다. 이는 제품 추적, 규정 준수, 품질 관리를 위해 정확한 라벨링이 필수적인 모든 산업에서 매우 중요합니다.

Mx350i-S와 **Mx350i-SP**는 제조 현장에 적합한 맞춤형 설치가 가능하므로 제품이나 패키지의 전면, 후면, 상단, 측면 또는 모서리에 라벨을 부착해야 할 때 라벨링 프로세스를 간소화할 수 있습니다.



간편한 통합

- ◆ **Mx350i**는 고급 연결 옵션을 통해 공장의 ERP, WMS, MES 시스템과 원활하게 통합할 수 있습니다.
- ◆ **Mx350i-S**와 **Mx350i-SP**는 모든 생산 라인에 쉽게 통합할 수 있는 작고 다목적성이 뛰어난 인쇄 및 라벨링 시스템입니다. 좌우 버전으로 제작되어 다양한 용도에 사용할 수 있습니다.



손쉬운 사용

- ◆ 통합 UI와 원격 10인치 터치스크린(옵션)은 모두 간단하고 탐색하기 쉽도록 설계되었습니다.
- ◆ 견고한 디자인과 스마트한 기능이 특징인 **Mx350i-S**와 **Mx350i-SP**로 미디어 교체 및 유지 보수에 필요한 시간을 최소화하여 생산 가동 시간을 극대화할 수 있습니다.

손쉬운 조정

- ◆ 세 가지 실행 모드를 사용하여 제품의 한 면 라벨링부터 양면 라벨링이나 모서리 랩 응용까지 쉽게 전환할 수 있습니다.
- ◆ **Mx350i-S**와 **Mx350i-SP**는 내구성이 뛰어나며 많은 비용을 투자하지 않고도 변화하는 라벨링 요구 사항에 유연하게 대응할 수 있습니다.

www.dominokorea.com



모든 라벨링 니즈에 적합한 완벽한 솔루션



도미노 서비스는 운영에 대한 인사이트를 제공해 가동 중단을 방지하고 생산 효율을 극대화할 수 있습니다.

운영 지원

도미노의 연장된 보증 패키지는 엔지니어의 고품질 현장 지원과 증강현실 기반 원격 지원을 제공합니다. **SafeGuard**로 고객이 가장 필요로 할 때 즉각적인 지원을 제공할 수 있습니다.

자동 마킹 코드 검사

공장에서 출고되는 모든 제품의 코드 마킹 유무 및 가독성을 보장하므로 작업 인력의 활용도를 높일 수 있습니다. 도미노의 마킹 검사 비전 시스템인 R-Series를 사용하면 코드 검사를 자동화하여 마킹 유무, 위치 및 가독성을 검증할 수 있습니다.

제어 소프트웨어

중앙에서 제품 코드를 제어하고 제품 교체를 간소화할 수 있습니다. 도미노 자동화 솔루션은 표준 통신 프로토콜을 사용하며 기존 ERP 시스템에 통합될 수 있습니다.

고품질 소모품

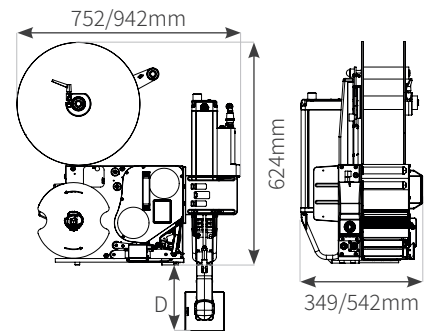
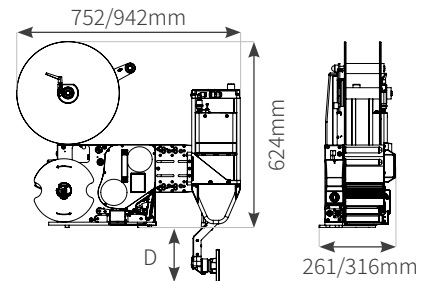
도미노는 범용 요구 사항과 특수 요구 사항을 모두 충족하는 광범위한 고품질 소모품을 제공합니다. 고품질 인쇄 및 마킹기 보호를 위해 정품 도미노 소모품을 사용하시기 바랍니다.



기술 사양 Mx350i-S & SP

모델	Mx350i-S4 & SP4	Mx350i-S6 & SP6
인쇄 폭	4인치(108mm)	6인치(162mm)
인쇄 기술	열전사/직접 열전사	
해상도	12도트/mm(300dpi)	
마킹기 버전	좌측 또는 우측	
최고 마킹 속도	400mm/s	250mm/s
제품과의 거리(D)	130mm 모델: 10~220mm 270mm 모델: 10~360mm	
라벨 부착 시 제품 동작 모드	이동	
라벨 부착 방법	TAMP (swing)	
라벨 위치		
권장 라벨 폭	25~110mm	25~150mm
권장 라벨 길이	15~210mm	
라벨 및 리본 길이	최대 600m	
입력 전압	90-250VAC 50/60Hz	
통신	4x 이더넷, TCP/IP, 2x USB-A, 1x USB-B	
I/O(구성 가능)	입력 12개, 출력 12개	

크기



연락처

전문가와 상담하십시오.

☎ 02-797-1811

✉ domino@dominokorea.com

🌐 www.dominokorea.com