

# Gx-Series 고해상도 잉크젯 마킹기

깨끗하고 선명한 마킹



# 신뢰할 수 있는 고해상도 잉크젯 마킹 솔루션

Gx-Series 마킹 솔루션은 다목적으로, 통합이 쉽고 작동이 간편하여 다양한 인쇄 애플리케이션과 재질에 적합합니다. 최신 네트워킹 기술과 그래픽 코드 품질을 제공하는 Gx-Series는 배치 및 날짜 코딩뿐만 아니라 복잡한 코드 형식, 중량 측정, FMCG 산업 전반의 추적 애플리케이션에 이상적입니다.

빠른 라인 속도에서 고해상도 마킹이 가능하고 완벽한 안정성을 제공하는 코딩 솔루션을 찾고 있다면 Gx-Series 고해상도 잉크젯(TIJ) 마킹기가 그 해답이 될 수 있습니다.



## 생명 과학

법적 요건에 따라 고유한 품목 수준 식별이 필요합니다. Gx-Series 마킹기는 GS1 표준에 따라 제약 규정(예: EU FMD, US DQSA)을 준수하는 코딩을 보장하며 21 CFR Part 11 검증 시스템에 포함될 수 있습니다.

## 전자 및 산업

Gx-Series는 전자 부품, 금속, 알루미늄 또는 PCB에 오래 지속되고 마찰과 굽힘에 강한 코드와 로고, 그래픽을 인쇄합니다. 빠른 건조 시간과 뛰어난 접착성으로 고속 생산 라인에서 최적의 성능을 발휘합니다.

## 빠르게 변화하는 소비자 시장

도미노는 FMCG 분야의 다양한 코딩 요구 사항을 충족하기 위해 연성 필름부터 흡수성 선반 전선용 포장 및 배송 상자에 이르기까지 모든 포장 레벨에 적합한 잉크 제품군을 개발했습니다.

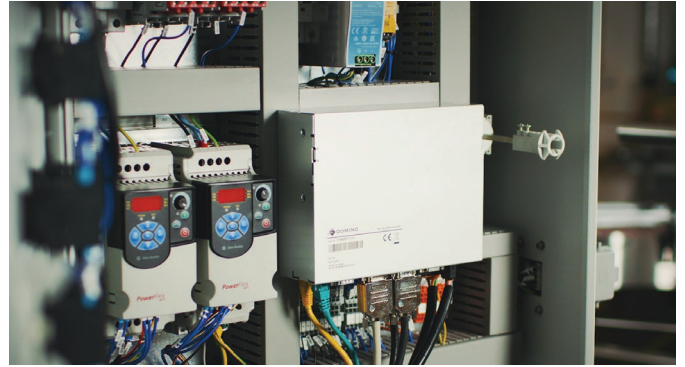




# 미래를 위한 준비

## 간편한 통합

- ◆ 작은 설치 공간: 용이한 프린트 헤드 통합 및 원격 컨트롤러 장착
- ◆ Dynamark 프로토콜을 통한 추적 및 제품 품목별 일련번호 생성: 21 CFR Part 11 준수, 포괄적인 사용자 관리를 통한 감사 추적, 검증 문서 제공
- ◆ Gx-OEM 컨트롤러 모델은 제어 캐비닛 통합에 최적화되어 있습니다.



## 편리한 운영

- ◆ 다양한 기능을 갖춘 터치스크린 인터페이스를 사용하거나 웹 브라우저를 통해 원격으로 마킹기를 손쉽게 실행할 수 있습니다. 장비에서 직접 라벨을 만들고 편집할 수 있습니다.
- ◆ 자동 카트리지 인식 및 잉크 파라미터 설정
- ◆ 연속 작동: 중단 없는 생산을 위해 **AutoSwap** 기능으로 인쇄 중 카트리지를 교체할 수 있습니다. 대량 잉크 시스템을 사용하면 작업자가 개입할 필요 없이 장시간 작동할 수 있습니다.
- ◆ 양면 박스 코딩, 별도 라인 코딩, 2개 이상의 프린트 헤드를 위한 다중 프린트 헤드 기능으로 메시지 높이를 증가시킬 수 있습니다.



## 간편한 네트워크 연결

- ◆ EtherCAT 및 이더넷/IP와 같은 필드버스 옵션: 빠른 데이터 전송, PLC와의 통합, 모션 제어 시스템을 위한 정밀한 동기화
- ◆ 홍보용 코딩 또는 중량계 애플리케이션을 위해 컨트롤러로 직접 외부 데이터 캡처(EDC)
- ◆ 웹 브라우저 인터페이스를 사용하여 Gx-Series 마킹기를 간단하게 원격 제어할 수 있습니다.



## 깨끗하고 선명한 마킹

- ◆ 종이, 카드, 플라스틱, 금속, 기타 다양한 재질에 그래픽 인쇄 품질을 제공합니다.
- ◆ 유연한 라벨 디자인: 텍스트, 카운터, 시계, 그래픽, 로고, 바코드를 모두 동일한 라벨에 포함할 수 있습니다.
- ◆ 고밀도 데이터매트릭스 코드에 도미노 잉크를 사용하여 A등급 코드 가독성(ISO 15415)을 제공합니다.(재질에 따라 상이)





## Gx-Series 프린트 헤드

- ◆ 다양한 애플리케이션을 지원하는 다목적 프린트 헤드 제품군:
  - 표준형 제품군:** 높이 12.7mm, 소형 프린트 헤드 옵션 포함
  - EXT 제품군:** 프린트 헤드당 최대 26.1mm까지 코드 인쇄 가능
  - OPT 제품군:** 특수 애플리케이션을 위해 길어진 제품과 헤드와의 거리(최대 10mm)로 13.5mm 인쇄 높이를 지원
- ◆ 유연한 프린트 헤드 구성:
 

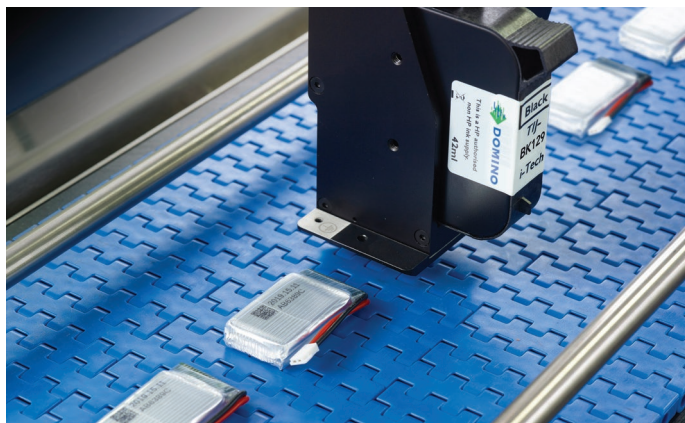
여러 면 코딩, 개별 라인 코딩 또는 메시지 높이 증가(프린트 헤드 모델에 따라 상이)를 위해 최대 4개의 프린트 헤드를 사용할 수 있습니다.

모든 모델에 적용되는 커넥터 옵션(전면, 후면 및 상단)을 제공합니다.
- ◆ LED 상태 신호로 교체가 필요한 카트리지가 및 인쇄 상태를 표시합니다.
- ◆ 유지보수 불필요: 잉크 카트리지가 교체만으로 마킹기의 모든 마모 부품을 교체할 수 있습니다.
- ◆ 자동 잉크 파라미터 설정으로 오류 없는 마킹

## 사용자 인터페이스

도미노는 마킹기, PC, 클라우드 기반 대시보드에 직접 연결되는 다양한 인터페이스를 제공합니다.

- ◆ 터치스크린의 **QuickStep** 인터페이스나 HMI의 웹 브라우저를 통해 쉽게 조작할 수 있습니다.
- ◆ **Domino Cloud**로 마킹기의 성능과 활용도를 상시 파악하여 설비종합효율(OEE)을 개선하고 수익을 극대화할 수 있습니다.
- ◆ 사용자 접근 레벨을 정의하여 안전한 취급을 보장할 수 있습니다.
- ◆ **QuickStep Label Creator**나 PC 기반 디자인 소프트웨어를 사용하여 간단하게 라벨을 제작하고 편집할 수 있습니다.
- ◆ 코딩 자동화 솔루션으로 데이터베이스에서 직접 데이터를 입력하고 ERP 또는 MES 시스템에서 변경 사항을 제어할 수 있습니다.



## 맞춤 제작

### Gx150i

1개 또는 2개의 프린트 헤드를 사용하여 배치, 날짜 및 시간, 바코드 인쇄, 일련번호 생성 옵션

### Gx350i

최대 4개의 프린트 헤드 제어, 먼지가 많거나 습한 환경을 위한 IP64 등급 컨트롤러, 필드버스 옵션

### Gx-OEM

생산 기계와 원활하게 통합, 최대 4개의 프린트 헤드 제어, 필드버스 옵션





# Domino - we do more

## 도미노 잉크

도미노는 고객의 요구를 충족하고 최고의 산업 표준을 준수하는 TIJ 잉크를 개발합니다. 수년간의 잉크 개발 전문 지식을 바탕으로 도미노의 TIJ 잉크는 다양한 재질에 선명하고 내구성이 뛰어난 코드를 마킹합니다.

- ◆ 빠른 건조 시간 및 연성 필름에 대한 우수한 접착력:  
최대 300m/min 라인 속도
- ◆ 긴 디캡 시간으로 일관된 코드 품질과 가동 시간 극대화 보장
- ◆ 식품 포장 분야에 사용할 수 있는  
EuPIA GMP 준수 잉크
- ◆ 오래 지속되는 코드: 독립적으로 입증된  
내광성, 접착력, 마찰 및 굽힘 방지 기능
- ◆ 간편한 설치: 표준 프린트 헤드의 경우  
헤드부터 제품까지의 최대 거리 4mm,  
OPT 프린트 헤드의 경우 10mm
- ◆ 전체적인 브랜드 외관을 보완하는  
선명한 코드, 로고, 그래픽



## 기술 소개

- ◆ TIJ는 전기 열을 사용하여 잉크 방울을 방출하고 제품에 인쇄하는 디지털 코딩 기술입니다.
- ◆ 잉크 카트리지만 간단히 교체하면 되기 때문에 유지보수가 필요하지 않아 깨끗하고 사용하기 쉽습니다.
- ◆ 표준 및 소형 프린트 헤드를 사용하면 최대 600x600dpi의 그래픽 품질로, EXT 및 OPT 프린트 헤드를 사용하면 600x300dpi로 인쇄할 수 있습니다.
- ◆ 프린트 헤드가 제품에 닿지 않으며, 제품으로부터 몇 mm의 거리만 유지하면 됩니다.



## 완벽한 솔루션

도미노 서비스는 운영에 관한 인사이트를 제공하므로 가동 중단을 방지하고 생산 효율을 극대화할 수 있습니다.



### 운영 지원

도미노는 고객에게 언제 어디서나 우수한 서비스를 제공합니다. **SafeGuard** 패키지를 통해 엔지니어가 양질의 현장 지원과 AR 기반 원격 안내를 제공합니다. **SafeGuard**로 고객이 가장 필요로 할 때 즉각적인 지원을 제공할 수 있습니다.

### 자동 마킹 코드 검사

공장에서 출고되는 모든 제품의 코드 마킹 유무 및 가독성을 보장하므로 작업 인력의 활용도를 높일 수 있습니다. 도미노의 마킹 검사 비전 시스템인 R-Series를 사용하면 코드 검사를 자동화하여 마킹 유무, 위치 및 가독성을 검증할 수 있습니다.

### 제어 소프트웨어

도미노의 **QuickDesign** 소프트웨어를 사용하여 오류를 최소화하십시오. 중앙에서 제품 코드를 제어하고 제품 교체를 간소화할 수 있습니다. **QuickDesign**은 표준 통신 프로토콜을 사용하며 기존 ERP 시스템에 통합될 수 있습니다.

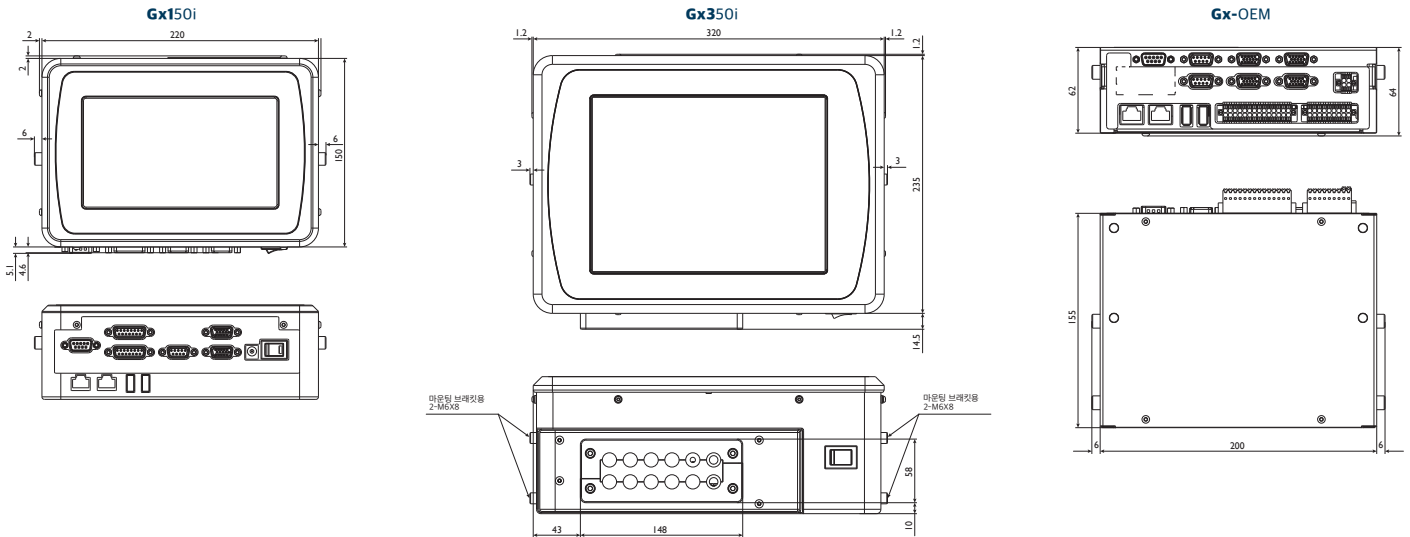
### 스마트 생산

마킹기를 **Domino Cloud**에 연결하여 운영에 유용한 인사이트를 얻을 수 있습니다. 생산 분석 대시 보드를 통해 시스템 오류 경고를 수신합니다. **Domino Cloud**는 작업을 보다 효율적으로 실행하기 위한 정보를 제공합니다.

## 기술 사양

	Gx150i	Gx350i	Gx-OEM
<b>컨트롤러 사양</b>			
컨트롤러 크기	높이: 75mm 폭: 224mm 깊이: 156.5mm 무게: 1.55kg	높이: 123.9mm 폭: 322.4mm 깊이: 250.7mm 무게: 6.4kg	높이: 64mm 폭: 200mm 깊이: 159.2mm 무게: 0.692kg
<b>프린트 헤드 사양</b>			
프린트 헤드 크기(커넥터를 포함한 TOP 모델)	표준형 프린트 헤드: 높이 162mm, 너비 28.5mm, 길이 52.9mm, 무게 0.22kg 소형 프린트 헤드: 높이 104.5mm, 너비 28.5mm, 길이 111.1mm, 무게 0.29kg EXT 프린트 헤드: 높이 162mm, 너비 29.7mm, 길이 68.9mm, 무게 0.27kg OPT 프린트 헤드: 높이 158mm, 너비 35.7mm, 길이 78mm, 무게 0.31kg		
프린트 헤드 케이بل	1.5, 3, 6, 12 또는 25m		
컨트롤러당 프린트 헤드 개수	최대 2개의 프린트 헤드로 메시지 높이 증가 또는 2개의 다른 위치에서 개별 인쇄 가능	최대 4개의 프린트 헤드로 메시지 높이 증가 또는 최대 4개의 다른 위치에서 개별 인쇄 가능	
인쇄 높이	표준형 : 프린트 헤드 1개 12.7mm, 2개 25.4mm 소형 : 프린트 헤드 1개 12.7mm, 2개 25.4mm EXT : 프린트 헤드 1개 26.1mm, 2개 52.2mm OPT : 프린트 헤드 1개 13.5mm, 2개 : 27.1mm	표준형 : 프린트 헤드 1개 12.7mm, 2개 25.4mm, 3개 38.1mm, 4개 50.8mm 소형 : 프린트 헤드 1개 12.7mm, 2개 25.4mm, 3개 38.1mm, 4개 50.8mm EXT : 프린트 헤드 1개 26.1mm, 2개 52.2mm, 3개 78.2mm, 4개 104.3mm OPT : 프린트 헤드 1개 13.5mm, 2개 27.1mm, 3개 40.6mm, 4개 54.2mm	표준형 : 프린트 헤드 1개 12.7mm, 2개 25.4mm, 3개 38.1mm, 4개 50.8mm 소형 : 프린트 헤드 1개 12.7mm, 2개 25.4mm, 3개 38.1mm, 4개 50.8mm EXT : 프린트 헤드 1개 26.1mm, 2개 52.2mm, 3개 78.2mm, 4개 104.3mm OPT : 프린트 헤드 1개 13.5mm, 2개 27.1mm, 3개 40.6mm, 4개 54.2mm
인쇄 속도 및 수평 해상도*	표준형, 소형, EXT 프린트 헤드: 60dpi에서 최대 300m/min, 600dpi에서 30m/min OPT 프린트 헤드: 고속 모드 활성화 시 60dpi에서 최대 228m/min, 600dpi에서 22m/min, 고속 모드 비활성화 시 60dpi에서 최대 150m/min, 600dpi에서 15m/min		
<b>운영 사양</b>			
외부 연결 옵션	엔코더 1개, 상태 신호와 제품 감지 등을 위한 I/O, USB 2개(타입 A), RS232C, LAN 2개	엔코더 2개, 상태 신호와 제품 감지 등을 위한 I/O, USB 2개(타입 A), RS232C, LAN 2개	엔코더 2개, 상태 신호와 제품 감지 등을 위한 I/O, USB 2개(타입 A), RS232C, LAN 2개
전원 커넥터	6mm DC 전원 잭	3방향 플러그	S2C 3.5mm, 4방향, 터미널 블록
전기 공급	입력: 100~240V AC, 50~60Hz, 2A	100~240V AC, 50~60Hz, 3.5A	24V DC, 4A
컨트롤러 작동 온도	0°~40°C (32°~104°F)	0° ~ 45°C (32° ~ 113°F)	
작동 상대 습도	220~80% RH(비응축, 시간당 10°C 증가)		
컨트롤러 마감	스테인리스강		
통신	이더넷/Dynamark 프로토콜, EDC(시리얼, TCP, USB)	이더넷/Dynamark 프로토콜, EDC(시리얼, TCP, USB) 옵션: 필드버스 프로토콜	
사용자 인터페이스	7인치 터치스크린 또는 고객 HMI를 통한 <b>QuickStep</b>	10인치 터치스크린 또는 고객 HMI를 통한 <b>QuickStep</b>	고객 HMI를 통한 <b>QuickStep</b>
연속 작동 옵션	장시간 작동을 위한 대량 잉크 시스템, 중단 없는 생산을 위한 <b>AutoSwap</b>		
<b>소모품</b>			
잉크**	흡수성 및 비흡수성 재질, 검정, 컬러 및 특수용으로 다양한 고속 건조 수성과 솔벤트 기반 잉크 제품군		
i-Techx 특징	자동 잉크 카트리리지 감지, 자동 잉크 파라미터 설정, 자동 잉크 레벨 기록		

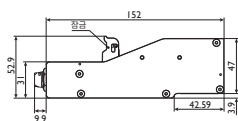
\*잉크에 따라 상이 \*\*본 제품에는 품질 관리 시스템이 장착되어 도미노 회로를 사용하는 경우에만 작동하며, 동적 보안 조치를 통해 타사 회로의 사용을 차단합니다. 도미노는 품질 관리 시스템의 효율성을 유지하기 위해 수시로 회로를 업데이트합니다.



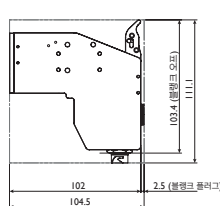
### Gx-Series 동영상



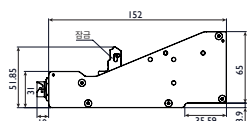
표준형 프린트 헤드 - 상단 커넥터



소형 프린트 헤드 - 상단 커넥터



EXT 프린트 헤드 - 상단 커넥터



OPT 프린트 헤드 - 상단 커넥터

