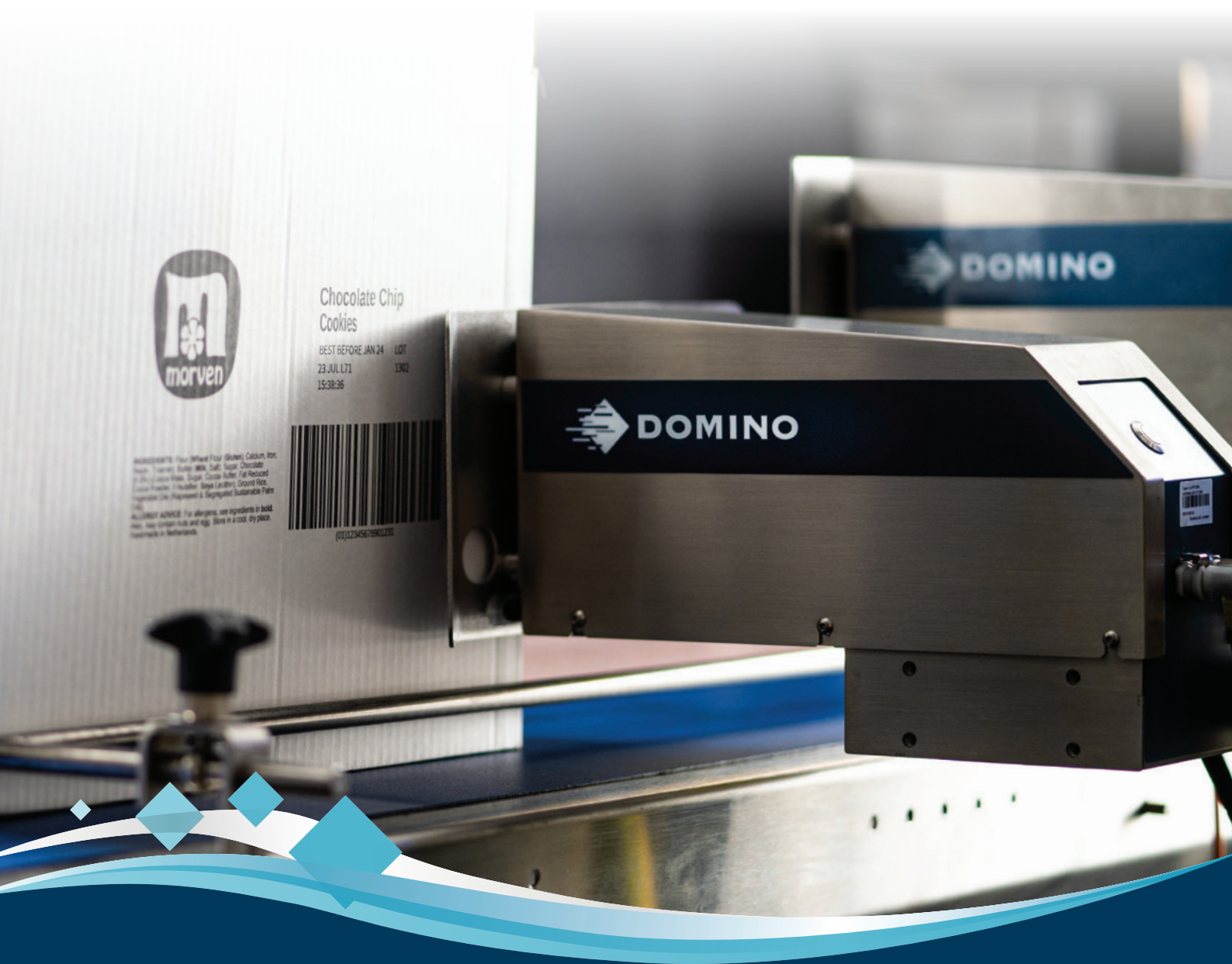




# O melhor para caixas

Codificador a jato de tinta de alta resolução **Cx350i**

Marcação secundária numa fábrica  
preparada para a Indústria 4.0



Domino. Do more.

# O melhor na qualidade de marcação

O **Cx350i** codifica diretamente em caixas porosas, garantindo uma impressão consistente e de elevado contraste



## Ative o poder da codificação diretamente na caixa

- ◆ Logótipos e gráficos da marca
- ◆ Códigos de barras 1D e 2D de Classe A (incluindo GSI-128, GTIN-14)\*
- ◆ Informações do lote de produto e dados serializados para rastreabilidade
- ◆ Flexibilidade proporcionada pela cabeça remota, para codificar na direção descendente da superfície, por baixo na caixa/tabuleiro ou de forma inclinada de forma a ultrapassar problemas de falta de espaço
- ◆ Cabeça remota para facilitar a impressão em caixas estáticas

## Impressão económica e de elevada qualidade

- ◆ Menos stock e desperdício de caixas e etiquetas pré-impressas
- ◆ Tintas ecológicas à base de óleo vegetal
- ◆ Tecnologia avançada com impressão flexível para uma qualidade máxima dos códigos com uma utilização mínima de tinta

## Precisão e consistência dos códigos

- ◆ Integração inteligente com software de automatização da codificação para uma maior precisão
- ◆ Integração do leitor de códigos de barras e controlo de visão para a confirmação da legibilidade de cada código impresso

\*consoante a aplicação, com base na norma ISO 15416



## Credenciais ecológicas

A Domino está empenhada em minimizar o consumo de energia e recursos naturais, bem como a produção de desperdício.

Com o Domino **Cx350i** de codificação direta na caixa, pode reduzir significativamente a pegada ambiental, uma vez que não precisa de recorrer ao ar da fábrica, não desperdiça etiquetas e utiliza apenas tintas à base de óleo vegetal, que são aplicadas em pequenas gotas para produzir códigos de excelente qualidade.



## O melhor na conectividade

O **Cx350i** é compatível com a Indústria 4.0 e foi desenvolvido para uma integração perfeita

- ◆ Ampla gama de opções de conectividade para integração em equipamentos da fábrica, utilizando interfaces PLC standard, incluindo Ethernet/IP™
- ◆ Soluções simples de transferência de texto para integração com diversas máquinas de embalagem e processamento
- ◆ Com as soluções de automatização de codificação **QuickDesign** da Domino, o **Cx350i** pode ser integrado nos sistemas MES e ERP da fábrica
- ◆ A **Domino Cloud** oferece uma visibilidade contínua do desempenho e da utilização do codificador, permitindo-lhe impulsionar a eficiência global do equipamento (OEE) e maximizar a rentabilidade



## O melhor para trabalhar

O **Cx350i** facilita a codificação em caixas

- ◆ Funcionamento simplificado: com o interface de utilizador táctil e intuitivo **QuickStep** da Domino, poderá ajustar rapidamente as definições ou criar um layout de impressão completamente novo
- ◆ Intervenção mínima: o elevado volume de tinta permite-lhe ter os seus equipamentos a funcionar durante mais tempo
- ◆ Sem interrupções na linha: a tinta pode ser reabastecida no decorrer da produção
- ◆ Dispensa manutenção regular e trocas filtros e não necessita do ar da fábrica

## Uma solução completa

Com os nossos serviços, pretendemos fornecer conhecimentos operacionais que lhe permitam eliminar o tempo de inatividade e maximizar a eficiência da produção

### Assistência operacional

Assistência excepcional onde quer que esteja. Com os nossos pacotes **SafeGuard**, tem acesso a assistência presencial de elevada qualidade, bem como a orientações fornecidas remotamente pelos nossos técnicos através da tecnologia de realidade aumentada. O **SafeGuard** permite-nos estar presente quando mais precisa de nós.

### Inspeção automática de códigos

Garanta a apresentação e a precisão de todos os códigos que saem da fábrica e liberte o tempo do operador. Com a gama de sistemas de controlo de visão R-Series da Domino, poderá automatizar a inspeção dos códigos quanto à sua apresentação, posicionamento e legibilidade.

### Software de controlo

Minimize os erros através do software **QuickDesign** da Domino. Controle os códigos dos produtos a partir de um ponto central e agilize as trocas de produtos. O **QuickDesign** recorre a protocolos de comunicação standard e pode ser integrado em sistemas ERP existentes.

### Produção inteligente

Saiba mais sobre as suas operações ligando o codificador à **Domino Cloud**. Obtenha análises da produção e receba alertas de erro do sistema. A **Domino Cloud** fornece as informações de que necessita para executar as suas operações de forma mais eficiente.





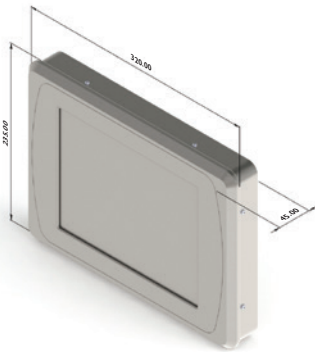
## Especificações técnicas

### Cx350i

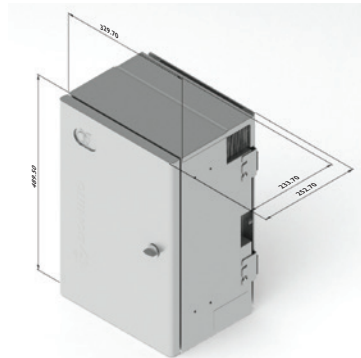
Unidades de base	Cx-Inkbase 2PH	Cx-Inkbase 4PH
	Cabeças de impressão (máx.) 2 Reservatório interno de tinta de 440 ml	Cabeças de impressão (máx.) 4 Reservatório interno de tinta de 760 ml
Dimensões	Largura 329,7 mm/Profundidade 233,7 mm (252,7 mm com suporte de montagem)/Altura 489,5 mm Peso Cx-Inkbase 2PH: 13,55 kg, Cx-Inkbase 4PH: 15,03 kg Botão de alimentação, trinco, tampa do conector e suporte não incluídos	
Alimentação elétrica	Entrada: 100–240 VCA, 50–60 Hz, Cx-Inkbase 2PH: 2 A, Cx-Inkbase 4PH: 3 A	
Opções de ligação externa	1 entrada para codificador, 1 conector de E/S (4 entradas para sensor de deteção de produtos, 5 entradas gerais, 8 saídas gerais, 3 saídas de 24VCC), 2 USB (tipo A), 1 RS232C, 2 RJ-45	2 entradas para codificador; 2 conectores de E/S (4 entradas para sensor de deteção de produtos, 9 entradas gerais, 12 saídas gerais, 4 saídas de 24VCC, 3 contactos de alarme), 2 USB (tipo A), 1 RS232C, 2 RJ-45
Cabeça de impressão		
Dimensões (cabeça standard)	Largura 112,8 mm/Profundidade 311,6 mm/Altura 190 mm/Peso 4,22 kg	
Dimensões (cabeça remota)	Largura 85,9 mm/Profundidade 173,4 mm/Altura 130,2 mm/Peso 1,73 kg Comprimento do umbilical: opções de 0,5 m, 1,5 m, 3,0 m e 4,5 m	
Dimensões (depósito principal da cabeça remota)	Largura 179,2 mm/Profundidade 164,4 mm/Altura 121,8 mm/Peso 2,27 kg	
Alimentação elétrica	24VCC (fornecida a partir da unidade de base de tinta)	
Resolução	Máx. horizontal de 300 dpi, vertical de 150 dpi	
Altura de impressão	65 mm (máx.)	
Ecrã táctil		
Interface de utilizador	Ecrã táctil de 10" com software <b>QuickStep 3</b>	
Dimensões	Largura 320 mm/Profundidade 45 mm/Altura 235 mm/Peso 2,65 kg	
Especificações do sistema		
Temperatura de funcionamento	5–40 °C	
Humidade relativa de funcionamento	10–90% de HR (sem condensação, aumento de 10 °C por hora)	
Acabamento (cabeça de impressão e unidade de base)	Aço inoxidável escovado	
Proteção da cabeça de impressão e base de tinta	IP4X	
Tintas*	Tintas à base de óleo vegetal de elevado contraste, disponíveis em garrafas de 1,4 litros e 0,85 litros	
Comunicação	Protocolo Dynamark/Ethernet, EDC (série, TCP, USB), opcional: protocolo Ethernet/IP™ Domino Cloud Interface (DCI), automatização de codificação da Domino	
Velocidade de impressão	máx. 210 m/min a 100 dpi, 100 m/min a 200 dpi, 70 m/min a 300 dpi	

\*Este produto possui um sistema de gestão de qualidade, o que significa que só funcionará com os circuitos da Domino, utilizando medidas de segurança dinâmicas para bloquear a utilização de circuitos que não pertençam à Domino. A Domino emitirá periodicamente atualizações ao circuito para garantir a eficácia contínua do sistema de gestão de qualidade.

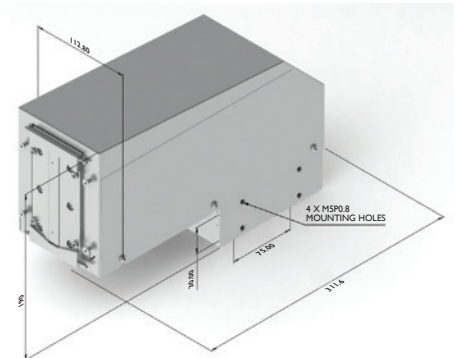
Ecrã táctil



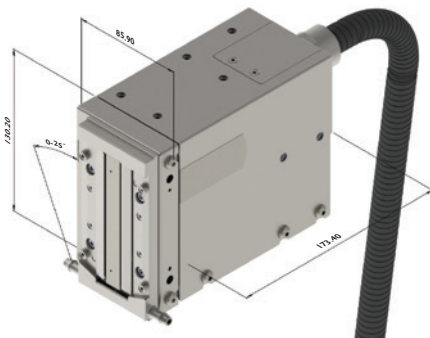
Unidade de base



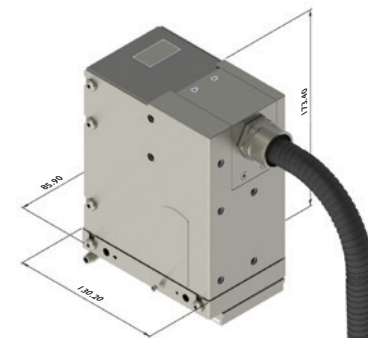
Cabeça de impressão standard



Cabeça de impressão remota – horizontal



Cabeça de impressão remota – vertical



Depósito principal da cabeça de impressão remota

