



Impressora de dados variáveis K600i

Não podia ser mais versátil



Impressora simples, produtiva e rentável
para a impressão digital de dados variáveis
numa grande variedade de superfícies



<http://bit.ly/2eLzBHs>
Leia o código para obter mais
informações sobre a Domino K600i

Domino. Do more.

K600i – Não podia ser mais versátil

Ao imprimir numa vasta gama de superfícies, a **K600i** combina produtividade e qualidade de impressão a 600 dpi.

Configurada para a largura de impressão necessária, a **K600i** pode ser integrada num sistema existente de processamento de fitas ou folhas para impressão digital ou pode ser fornecida com o formato de uma impressora digital monocromática.

Ofereça valor acrescentado aos seus clientes, que lhes permitirá aumentar as vendas e a rentabilidade.

Disponível com tintas de cura UV de alto impacto, bem como com tintas pigmentadas aquosas económicas.

Com mais de 500 instalações, a **K600i** está na liderança mundial.

Uma gama diversificada de aplicações

Desenvolvida para folhas ou fita, imprime em rótulos, etiquetas, bilhetes, formulários, produtos de segurança e publicidade endereçada.



Personalização de etiquetas pré-impressas de elevada qualidade, incluindo códigos variáveis 2D, como os códigos QR.



Para bilhetes e formulários, impressão de códigos 2D, códigos de barras e sequências de numeração.



Para impressão de dados seguros e variáveis totalmente personalizados, ideal para selos fiscais de segurança, bilhetes para eventos, cartões telefónicos e de jogos e embalagens dobráveis de cartão da indústria farmacêutica.

Gama de produtos da K600i

Cada impressora inclui uma barra de impressão compacta com suporte de montagem e uma estação de manutenção **i-Tech CleanCap** integrada da Domino.

K600i Variable Data Printing

Impressão digital de dados variáveis com elevada qualidade e a velocidades até 200 m/min (650 pés/min) a 600 dpi.

K600i Digital Cold Foiling

Solução digital inovadora que permite a aplicação digital de películas metalizadas convencionais em etiquetas, embalagens e produtos de segurança.

K600i Varnish

Capacidade de verniz tátil e spot, sem a necessidade de placas ou telas de impressão.

K600i White

A famosa e rentável alternativa à serigrafia, ideal para uma vasta gama de aplicações de embalagens e etiquetas.

Veja a brochura da impressora **K600i Embellishment** para mais detalhes sobre a **K600i Digital Cold Foiling**, **K600i Varnish** e **K600i White**.

Simplex

Comparativamente a outras tecnologias de impressão digital, o jato de tinta piezo é uma forma de impressão sem contacto e com poucas peças móveis. Exige uma menor intervenção manual e o resultado é maior fiabilidade.

Modular

As larguras de impressão variam entre um módulo único de impressão, que cobre 108 mm (4,25"), até sete módulos duplos de impressão com uma largura de impressão de 782 mm (30,81"). O alinhamento das cabeças de impressão e a junção entre imagens são alcançados através da tecnologia de controladores por micromotores **i-Tech StitchLink** da Domino. A configuração de imagens de elevada qualidade é simples e precisa.

Módulos de impressão	Largura de impressão	
	(mm)	(polegadas)
x 1	108	4,25
x 2 ou 4	220	8,69
x 3 ou 6	333	13,11
x 4 ou 8	445	17,54
x 5 ou 10	558	21,96
x 6 ou 12	670	26,39
x 7 ou 14	782	30,81



Credenciais mais ecológicas

O compromisso e o investimento da Domino em práticas ambientais significa que cumprimos sempre as normas e os regulamentos governamentais, industriais e empresariais cada vez mais exigentes. Estamos empenhados em minimizar o consumo de recursos naturais, de energia e a criação de desperdício. Os nossos produtos são recicláveis e estão em conformidade com as diretivas RoHS e REEE.

K600i

A **K600i** é fornecida com tintas aquosas, de cura UV e de cura LED que representam uma utilização eficiente dos nossos recursos naturais. Embora as tintas de cura UV sejam produtos químicos e exijam uma utilização correta, oferecem benefícios ambientais significativos, comparativamente às alternativas à base de solventes. Estas tintas incluem até 95% de solventes voláteis que se evaporam no ambiente e que exigem a limpeza regular da cabeça de impressão. As tintas de cura UV da **K600i** contêm 1% de solventes voláteis.



Velocidades de impressão:

A 600 x 600 dpi – 75 m/min (246 pés/min) com uma densidade excelente

A 600 x 600 dpi – 100 m/min (328 pés/min)

A 600 x 300 dpi – 150 m/min (492 pés/min)

Barra dupla:

A 600 x 600 dpi – 150 m/min (492 pés/min) com uma densidade excelente

A 600 x 600 dpi – até 200 m/min (650 pés/min)

Domino. Do more.

Tecnologia inteligente

Os componentes **i-Tech** da Domino combinam-se de forma a criar um sistema de desempenho superior, muito mais flexível e fiável.



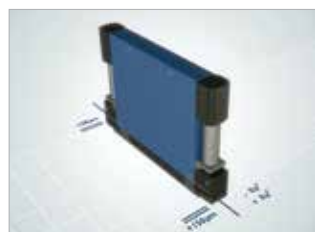
i-Tech ActiFlow

Recirculação da tinta para um melhor desempenho dos jatos e fiabilidade superiores.



i-Tech CleanCap

Estação de limpeza e proteção automatizadas das cabeças de impressão para uma qualidade e produtividade de impressão ideais.



i-Tech StitchLink

Alinhamento automatizado das cabeças de impressão para um registo rigoroso e uma impressão perfeita, a toda a largura de impressão da fita.

Fiabilidade elevada com manutenção mínima

Pretendemos manter as cabeças de impressão a funcionar. O exclusivo sistema de circulação de tinta **i-Tech ActiFlow** da Domino assegura o movimento constante da tinta em torno da cabeça de impressão, mesmo quando esta está parada. Este processo ajuda a retirar o gás da tinta, evitando a formação de bolhas de ar, que podem afetar o desempenho do nozzle. O **ActiFlow** mantém resultados de impressão consistentes e fiáveis e reduz a intervenção do operador.



Fácil integração

O design compacto facilita a montagem numa impressora, linha de acabamento, base de correio ou base de alimentação de folhas... só precisamos de algum espaço e de um controlo adequado do material para converter o seu método em digital.

As opções de equipamento incluem uma secção de rolo e extensão de fita, possibilitando uma integração simples numa máquina existente.



Pagar apenas pelo que utiliza

A K600i possui um número reduzido de peças com desgaste. A tinta e a limpeza são cobradas com base na quantidade utilizada.

Selecione um dos quatro tamanhos de gotas (6, 7, 11, 14 pl) para cada trabalho. Otimize a qualidade de impressão para um determinado suporte ou reduza os custos de produção ao controlar a utilização de tinta. Para os mais elevados requisitos de qualidade, utilize em conjunto com o Domino **Editor™ RIP**, que inclui escala de cinzentos, onde são utilizados diversos tamanhos de gota para criar as imagens.



Tintas especializadas

Está disponível uma gama de tintas, incluindo uma tinta fluorescente legível por UV, ideal para proteção das marcas e impressão de segurança.

Maior tempo de atividade e custos de manutenção reduzidos melhoram a sua rentabilidade

A revolucionária tecnologia de limpeza e proteção automatizadas das cabeças de impressão **i-Tech CleanCap** faz com que a manutenção da K600i seja praticamente autónoma. O **CleanCap** é um processo controlado, limpo e consistente. Deste modo, não há a necessidade de uma limpeza diária, manual e demorada da cabeça de impressão, sendo o risco de entupimento do nozzle ou de danos à cabeça de impressão drasticamente reduzido.

Quando não está a funcionar, a cabeça de impressão é automaticamente movida para o **CleanCap**, onde é limpa e protegida, ficando pronta para a próxima utilização.

Porquê utilizar a impressão digital monocromática?

- ✓ **Produtividade ímpar** – funcionamento a velocidades até 200 m/min (650 pés/min)
- ✓ **Qualidade de impressão elevada** – com uma resolução nativa de 600 dpi e possibilidade de impressão em escala de cinzentos
- ✓ **Versátil** – compacta, modular, configurável à largura de impressão necessária, de 108 mm (4,25") a 782 mm (30,81")
- ✓ **Fiável** – impressão simples e sem contacto, com um número reduzido de peças móveis, minimiza a intervenção manual e reduz o tempo de inatividade
- ✓ **Menor investimento** – comparativamente à aquisição de uma impressora digital, pois aproveita o equipamento de produção existente para proporcionar uma impressão de dados variáveis de valor acrescentado
- ✓ **Custos de funcionamento reduzidos** – selecione um dos quatro tamanhos de gotas (6, 7, 11, 14 pl) para otimizar a qualidade da impressão em diferentes superfícies ou controle a utilização de tinta e reduza o custo por trabalho
- ✓ **Tempo de configuração reduzido** – a tecnologia exclusiva automatizada de controladores por micromotores **i-Tech StitchLink** permite um alinhamento preciso da cabeça sem linha
- ✓ **Tempo de inatividade reduzido** – o sistema de circulação contínua de tinta **i-Tech ActiFlow** retira o gás da tinta, evitando a formação de bolhas de ar e obstruções no nozzle, o que resulta numa menor quantidade de rejeições e menos manutenção
- ✓ **Manutenção reduzida** – a estação de limpeza e proteção automatizadas das cabeças de impressão **i-Tech CleanCap** reduz o risco de obstruções no nozzle e prolonga a vida útil das cabeças de impressão

Domino. Do more.

Eficiência do fluxo de trabalho – Não se trata apenas de impressão

Controlador de linha e jato de tinta standard no setor

O controlador **Editor™ GT** da Domino instalado no PC, com mais de 2000 instalações, e o **Editor® Starlight** da Domino estão disponíveis para a receção e configuração de ficheiros de dados para impressão. Permite receber diversos formatos de dados.

Além disso, estão disponíveis ferramentas de criação de dados, como cortar e empilhar, numeração intercalada e repetida. Para satisfazer as suas necessidades de aplicação, está disponível uma variedade de controlo de máquinas, incluindo a separação de correio e a verificação através de câmara na linha de produção. Estão disponíveis soluções de rede para a preparação e configuração de dados remotamente.



Sede de dados

Para aplicações com conteúdos significativos de dados variáveis que necessitem de produtos de máxima qualidade ou para situações em que é preferível um fluxo de trabalho em PDF, propomos o Domino **Editor™ RIP**. Esta solução modular, que varia entre um simples modelo para secretária até um conjunto de várias prateleiras, pode ser configurada para processar os seus requisitos de dados. Também suporta processamento completo de imagens em escala de cinzentos para uma produção de impressão da máxima qualidade. Inclui opções para ficheiros PDF e para transmissões de dados IPDS e AFP.



Quadient – Inspire Designer

O software standard da indústria Quadient-Inspire Designer cria ficheiros PDF de várias páginas que podem ser impressos com o K600i **Editor™ RIP**. Partindo de uma ferramenta simples de layout, os dados são extraídos de um ficheiro de dados variáveis e depois integrados na imagem modelo de fundo, criando ficheiros PDF de várias páginas prontos para impressão.



Uma visão geral da K600i

Tecnologia inteligente

Os componentes **i-Tech** combinam-se de forma a criar um sistema globalmente mais flexível e fiável.



Domino. Do more.

Especificações técnicas:

Capacidade de funcionamento

Velocidade máxima da linha – Standard	37,5–150 m/min (123–492 pés/min)
Velocidade máxima da linha – Dual	150–200 m/min (492–650 pés/min)
Resolução de impressão	Opções de 300 dpi – 600 dpi – 1200 dpi
Tamanhos nominais das gotas	6, 7, 11, 14 pl (gota de 14 pl apenas a velocidades reduzidas)
Intervalo de largura da imagem	108 mm (4,25") a 782 mm (30,81")
Distância nominal do suporte à cabeça de impressão	1,0 mm (0,04")
Suportes	Papel com e sem revestimento, película e plástico

Sistema de tintas

Abastecimento de tinta	1–10 litros (dependendo da tinta)
Tipo de tinta	Cura UV/Cura LED/Aquosa/Aderente a película/Branca altamente pigmentada

Fluxo de trabalho

Editor™ Starlight/Editor™ GT:

Tipos de letra:	Windows® True Type, Adobe, OCR,
Códigos de barras:	Personalização dos serviços postais australianos, redirecionamento dos serviços postais australianos, resposta paga dos serviços postais australianos, encaminhamento dos serviços postais australianos, CodaBar de 2 larguras, código 11, código Data Logic 2 de 5, código IATA 2 de 5, código da indústria 2 de 5, código intercalado 2 de 5, código de matriz 2 de 5, código padrão 2 de 5, código 39, código 39 (ASCII), código 93, código 93 (ASCII), código 128, código 128A, código 128B, código 128C, código DPD, DP Identcode, DP Leitcode, EAN13, EAN13P2, EAN13P5, EAN14, EAN8, EAN8P2, EAN8P5, EAN128, Flattermarken, GS1-128, GS1 DataBar, GS1 DataBar expandido, GS1 Data Bar expandido empilhado, GS1 DataBar limitado, GS1 DataBar empilhado, GS1 DataBar empilhado omnidirecional, GS1 DataBar truncado, ISBN, serviços postais italianos, serviços postais japoneses, KIX, serviços postais coreanos, LOGMARS, MSI, NVE-18, Pharmacode One-track, Pharmacode Two-track, PLANET 12, PLANET 14, Plessey, Plessey bidirecional, PZIN, Royal Mail 4State, SSSC-18, Telepen, Telepen Alpha, UCC/EAN 128, UPC 12, UPC 25, UPC A, UPC-A P2, UPC-A P5, UPC-E, UPC-E P2, UPC-E P5, código de barras de correio inteligente USPS, USPS PostNet5, USPS PosNet6, USPS PostNet9, USPS Post-Net10, USPS PostNet 11, USPS PostNet12.

Códigos 2D:	Matriz de dados, MicroPDF417, PDF417, PDF417 truncado, código QR, código Quantium
Gráficos:	.bmp, .pcx, .tif, .jpg, .gif, .pdf

Editor™ RIP: IPDS, transmissões de dados AFP e ficheiros PDF

Dimensões principais

Comprimento do umbilical – compartimento principal da cabeça de impressão 4 m (13') para módulo de 1x1,5 m (16') para módulo de 1x2 ou 1x3 ou 4,25 m (14')

Comprimento do umbilical – compartimento principal da garrafa de limpeza 4 m (13')

Barra de impressão da cabeça 1x3 1330 (L) x 354,4 (P) x 705,4 (A) mm (a dimensão da altura exclui o umbilical)

Caixa de abastecimento de tinta de 10 l de pequenas dimensões 640 (L) x 441 (P) x 425 (A) mm (as dimensões excluem o raio do umbilical*)

Caixa de abastecimento de tinta de 10 l de dimensões médias 800 (L) x 400 (P) x 1810 (A) mm (as dimensões excluem o raio do umbilical*)

Suporte para limpeza 234 (L) x 234 (P) x 360 (A) mm (as dimensões excluem o regulador de ar e o raio do umbilical*)

*A largura é configurável; consultar abaixo

Utilitários

Requisitos elétricos	K600i 110–240V CA 50–60 Hz 10 A (ajuste automático)
Ar comprimido	Sistema UV Depende do funcionamento, normalmente queda trifásica de 380–420V 6-8 bar de ar limpo e seco

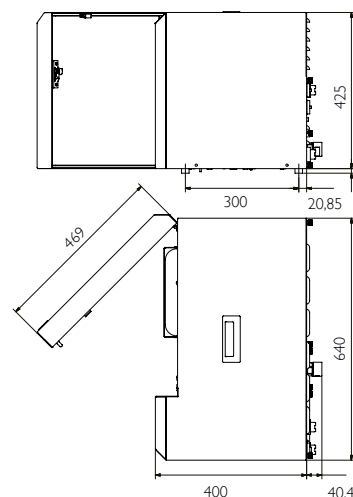
Ambiente

Intervalo de temperatura ideal	20–30 °C (68–86 °F)
Intervalo de humidade ideal	40–60%

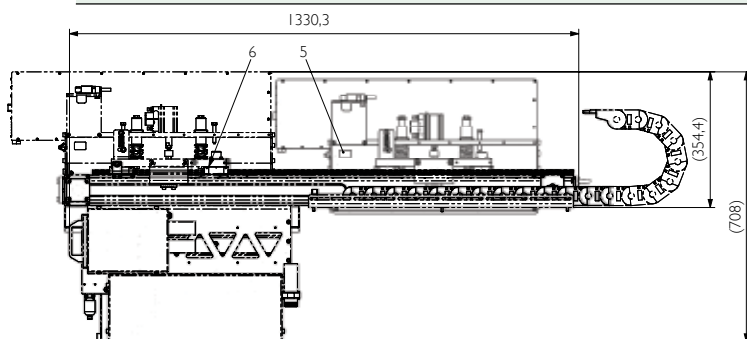
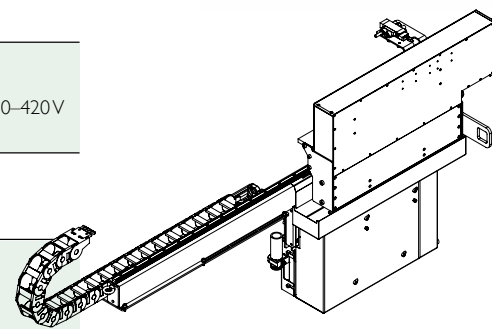
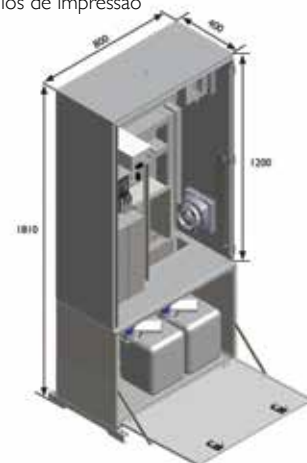
Equipamentos auxiliares

Proteção da cabeça de impressão, secador por UV, fixação UV LED, limpador de fita, guia de fita, barras antiestáticas, base de correio, extensão de fita, sistema bobina-bobina, secção de rolos arqueados, tratamento Corona.

Compartimento pequeno – Caixa de abastecimento de tinta de 10 litros para sistemas de impressão até 3 nozzles ou 333 mm/13" de largura



Caixa de abastecimento de tinta de dimensões médias para todos os sistemas de impressão com mais de 3 módulos de impressão



Largura de impressão	Comprimentos do suporte da cabeça
108 mm (4,25") único	1339 mm*, 1800 mm, 2215 mm
333 mm (13") único	1339 mm*, 1800 mm, 2215 mm
333 mm (13") duplo	1400 mm*, 1800 mm, 2215 mm
558 mm (22")	1800 mm*, 2215 mm, 2600 mm
782 mm (30")	2400 mm*, 2800 mm, 3400 mm

*Comprimento standard; suportes de cabeça com comprimento personalizado, mediante pedido especial



<http://bit.ly/2eLcpZM>